

**МІНІСТЕРСТВО ОСВІТИ І НАУКИ УКРАЇНИ
ТАВРІЙСЬКИЙ ДЕРЖАВНИЙ АГРОТЕХНОЛОГІЧНИЙ
УНІВЕРСИТЕТ ІМЕНІ ДМИТРА МОТОРНОГО**

ОСВІТНЬО-ПРОФЕСІЙНА ПРОГРАМА

«ГЕОДЕЗІЯ ТА ЗЕМЛЕУСТРІЙ»

**першого (бакалаврського) рівня вищої освіти
за спеціальністю 193 «Геодезія та землеустрій»
галузі знань 19 Архітектура та будівництво
Кваліфікація: бакалавр із геодезії та землеустрою**

ЗАТВЕРДЖЕНО ВЧЕНОЮ РАДОЮ

Голова вченої ради _____ /д.т.н., проф. Сергій КЮРЧЕВ
(протокол № 11 від «29» червня 2022 р.)

Освітня програма вводиться в дію з 01.07.2022 р.

Ректор _____ /д.т.н., проф. Сергій КЮРЧЕВ
(наказ № 60/1-ОД від "30" червня 2022 р.)



Запоріжжя, 2022


ЛИСТ ПОГОДЖЕННЯ
освітньо-професійної програми

Гарант освітньо-професійної програми

 д.геол.н., професор Людмила ДАЦЕНКО


«10» 06 2022 р.

Декан факультету агротехнологій та екології

 к.с.-г.н., доцент Ірина ІВАНОВА

«23» 06 2022 р.

Перший проректор

 к.т.н., доцент Олександр ЛОМЕЙКО

«29» 06 2022 р.

ПЕРЕДМОВА

Розробники освітньо-професійної програми:

Даценко Людмила Миколаївна - гарант освітньої програми, керівник робочої групи, доктор геологічних наук, професор кафедри геоекології і землеустрою Таврійського державного агротехнологічного університету імені Дмитра Моторного.

Мазикіна Ольга Борисівна – кандидат технічних наук, доцент кафедри геоекології і землеустрою Таврійського державного агротехнологічного університету імені Дмитра Моторного.

Паламар Альона Юріївна – кандидат технічних наук, доцент кафедри геоекології і землеустрою Таврійського державного агротехнологічного університету імені Дмитра Моторного.

Казначесва Вікторія Вікторівна – провідний спеціаліст відділу Мелітопольського міськрайонного управління Головного управління Держгеокадастру у Запорізькій області

Здобувачі вищої освіти:

Тебенко Ілля – здобувач вищої освіти за першим (бакалаврським) рівнем вищої освіти спеціальності 193 «Геодезія та землеустрій» Таврійського державного агротехнологічного університету імені Дмитра Моторного.

Чернишова Поліна – здобувач вищої освіти за першим (бакалаврським) рівнем вищої освіти спеціальності 193 «Геодезія та землеустрій» Таврійського державного агротехнологічного університету імені Дмитра Моторного.

Рецензії-відгуки зовнішніх стейкхолдерів:

Козачек Олексій Васильович – генеральний директор ТОВ ГІК «Кадастр»

Лехман Сергій Сергійович – інженер-геодезист ФОП Бражко В.Є.

Розглянуто на засіданні кафедри геоекології і землеустрою

Протокол № 11 від «10» червня 2022 р.

Схвалено методичною комісією факультету агротехнологій та екології

Протокол № 11 від «23» червня 2022 р.

1. ПРОФІЛЬ ОСВІТНЬО-ПРОФЕСІЙНОЇ ПРОГРАМИ ЗІ СПЕЦІАЛЬНОСТІ 193 «ГЕОДЕЗІЯ ТА ЗЕМЛЕУСТРІЙ»

1- Загальна інформація	
Повна назва закладу вищої освіти та структурного підрозділу	Таврійський державний агротехнологічний університет імені Дмитра Моторного Факультет агротехнологій та екології Кафедра геоекології і землеустрою
Рівень вищої освіти та назва кваліфікації мовою оригіналу	Рівень вищої освіти – перший (бакалаврський) рівень Кваліфікація – бакалавр із геодезії та землеустрою
Офіційна назва освітньої програми	Освітньо-професійна програма «Геодезія та землеустрій» за спеціальністю 193 Геодезія та землеустрій
Тип диплому та обсяг освітньої програми	Диплом бакалавра, одиничний, 240 кредити ЄКТС; 3 роки 10 місяців
Наявність акредитації	повторна
Цикл/Рівень	НРК України – 6 рівень FQ ENEA – перший цикл, EQF LLL – 6 рівень
Передумови	Наявність сертифікату про повну загальну середню освіту
Мова(и) викладання	українська
Термін дії освітньої програми	5 років
Інтернет-адреса постійного розміщення опису освітньої програми	http://www.tsatu.edu.ua/ate/osvitni-prohramy/osvitni-prohramy-os-bakalavr/
2 - Мета освітньо-професійної програми	
Підготовка кваліфікованих фахівців у галузі архітектури та будівництва зі спеціальності 193 «Геодезія та землеустрій»; формування у здобувачів здатності до розв’язання складних спеціалізованих задач геодезії та землеустрою з метою отримання та аналізу геопросторових даних.	
3 - Характеристика освітньо-професійної програми	
Предметна область (галузь знань)	Галузь знань – 19 «Архітектура та будівництво»
Орієнтація освітньої програми	Освітньо-професійна
Освітній фокус освітньої програми	Загальна освіта та професійна підготовка в галузі знань «Архітектура та будівництво» зі спеціальності 193 «Геодезія та землеустрій».

	<p>Акцент на здатності розв'язувати спеціалізовані завдання та практичні проблеми геодезії та землеустрою із застосуванням сучасних технологій, теоретичних положень та методів дослідження фізичної поверхні Землі, проведення вимірів на земній поверхні для відображення її на планах та картах, для розв'язання різних практичних та наукових завдань. Особливістю ОП є чисельність дисциплін географічного та геоекологічного спрямування («Геологія з основами геоморфології», «Метеорологія і кліматологія», «Основи екології», «Ландшафтознавство») у зв'язку з регіональними геоекологічними умовами.</p> <p>Ключові слова: геодезія; землеустрій; державний земельний кадастр; раціональне використання та охорона земель; державна реєстрація земельних ділянок; планування використання та охорони земель; геоінформаційні системи; управління земельними ресурсами.</p>
<p>Особливості програми</p>	<p>Програма виконується в активному науково-дослідному середовищі та передбачає обов'язкове проходження навчальних та виробничих практик в землевпорядних підприємствах. Орієнтована на глибоку спеціальну підготовку фахівців, ініціативних та здатних швидко адаптуватись до вимог сучасного геодезичного та землевпорядного виробництва, особливо в сухостепових геоекологічних умовах зі стрімко розвинутими геолого-геоморфологічними процесами.</p>
<p>4 - Придатність випускників до працевлаштування та подальшого навчання</p>	
<p>Придатність до працевлаштування</p>	<p>Випускники можуть працювати у галузях геодезії, картографії та землеустрою у системі Державного агентства земельних ресурсів України, відділах архітектури і містобудування, будівельних, геологорозвідувальних, вишукувальних та проектних організаціях, на промислових і геодезичних підприємствах, а також в місцевих органах виконавчої влади.</p> <p>Бакалавр геодезії та землеустрою здатний працювати на посадах:</p> <p>2148.2 інженер-землевпорядник; 2148.2 геодезист;</p> <p>– керівник виробничого підрозділу з питань землеустрою; – інженер у галузі землеустрою та кадастру.</p>
<p>Продовження освіти</p>	<p>Навчання на наступному другому (магістерському) рівні вищої освіти (НРК України – 7 рівень, FQ- ЕНЕА другий цикл, QF-LLL-7 рівень)</p>

5 - Викладання та оцінювання	
Викладання та навчання	<p>Студентоцентроване навчання на принципах академічної свободи та мобільності на основі компетентнісного підходу з використанням платформи ZOOM, Moodle.</p> <p>Викладання проводиться у вигляді лекцій, практичних занять, лабораторних робіт, практик, самостійного навчання на основі підручників та конспектів, дистанційної самопідготовки на освітньому порталі університету, консультацій з викладачами тощо.</p> <p>Узагальнення результатів навчальної та наукової роботи, навчальних та виробничих практик здобувачів у вигляді доповідей на студентських, науково-практичних конференціях; виконання комплексної курсової роботи та захисту кваліфікаційної роботи.</p> <p>Організація освітнього процесу за дуальною формою для здобувачів вищої освіти денної форми навчання.</p>
Оцінювання	<p>Система оцінювання знань за дисциплінами освітньо-професійної програми складається з поточного та підсумкового контролю.</p> <p>Оцінювання знань здобувачів вищої освіти здійснюється відповідно до вимог Положення про організацію освітнього процесу у ТДАТУ та Положення про оцінювання знань здобувачів вищої освіти ТДАТУ.</p> <p>Усний захист звітів з виробничої та навчальних практик, курсових робіт. Апробація результатів досліджень на наукових семінарах, конференціях тощо.</p> <p>Оцінювання навчальних досягнень здобувачів здійснюється за національною шкалою (відмінно, добре, задовільно, незадовільно) та 100-бальною шкалою ECTS (A, B, C, D, E, FX,F).</p>
6 - Програмні компетентності	
Інтегральна компетентність	Здатність розв'язувати складні спеціалізовані задачі геодезії та землеустрою
Загальні компетентності (ЗК)	<p>ЗК01. Здатність вчитися й оволодівати сучасними знаннями.</p> <p>ЗК02. Здатність застосовувати знання у практичних ситуаціях.</p> <p>ЗК03. Здатність планувати та управляти часом.</p> <p>ЗК04. Здатність спілкуватися державною мовою як усно, так і письмово.</p> <p>ЗК05. Здатність спілкуватися іноземною мовою.</p> <p>ЗК06. Здатність використовувати інформаційні та комунікаційні технології.</p> <p>ЗК07. Здатність працювати автономно.</p> <p>ЗК08. Здатність працювати в команді.</p>

	<p>ЗК09. Здатність до міжособистісної взаємодії.</p> <p>ЗК10. Здатність здійснювати безпечну діяльність.</p> <p>ЗК11. Усвідомлення рівних можливостей та гендерних проблем.</p> <p>ЗК12. Здатність реалізувати свої права та обов'язки як члена суспільства; усвідомлення цінності громадянського (вільного демократичного) суспільства і необхідності його сталого розвитку, верховенства права, прав та свобод людини і громадянина в Україні.</p> <p>ЗК13. Здатність зберігати, примножувати моральні, культурні, наукові цінності і досягнення суспільства на основі розуміння історії, закономірностей розвитку предметної області, її місця в загальній системі знань про природу й суспільство, а також в розвитку суспільства, техніки і технологій, використовувати різні види та форми рухової активності для відпочинку та ведення здорового способу життя.</p>
<p>Фахові компетентності спеціальності (ФК)</p>	<p>ФК01. Здатність застосовувати фундаментальні знання для аналізу явищ природного і техногенного походження при виконанні професійних завдань у сфері геодезії та землеустрою.</p> <p>ФК02. Здатність застосовувати теорії, принципи, методи фізико-математичних, природничих, соціально-економічних, інженерних наук при виконанні завдань геодезії та землеустрою.</p> <p>ФК03. Здатність застосовувати нормативно-правові акти, нормативно-технічні документи, довідкові матеріали у професійній діяльності.</p> <p>ФК04. Здатність обирати та використовувати ефективні методи, технології та обладнання для здійснення професійної діяльності у сфері геодезії та землеустрою.</p> <p>ФК05. Здатність застосовувати сучасне інформаційне, технічне і технологічне забезпечення для вирішення складних питань геодезії та землеустрою.</p> <p>ФК06. Здатність виконувати дистанційні, наземні, польові та камеральні дослідження, інженерні розрахунки з опрацювання результатів досліджень, оформляти результати досліджень, готувати звіти при вирішенні завдань геодезії та землеустрою.</p> <p>ФК07. Здатність збирати, оновлювати, опрацьовувати, критично оцінювати, інтерпретувати, зберігати, оприлюднювати і використовувати геопросторові дані та метадані щодо об'єктів природного і техногенного походження.</p> <p>ФК08. Здатність здійснювати професійну діяльність у сфері геодезії та землеустрою з урахуванням вимог</p>

	<p>професійної і цивільної безпеки, охорони праці, соціальних, екологічних, етичних, економічних аспектів.</p> <p>ФК09. Здатність застосовувати інструменти, прилади, обладнання, устаткування при виконанні завдань геодезії та землеустрою.</p> <p>ФК10. Здатність здійснювати моніторинг та оцінку земель.</p> <p>ФК11. Здатність здійснювати геодезичний моніторинг земної поверхні, природних об'єктів, інженерних споруд.</p> <p>ФК 12. Здатність проводити технічний контроль та оцінювати якість топографо-геодезичної та картографічної продукції.</p> <p>ФК13. Здатність розробляти документацію із землеустрою та з оцінки земель, кадастрову документацію, наповнювати даними державний земельний, містобудівний та інші кадастри.</p>
7 - Програмні результати навчання	
<p>Програмні результати навчання, визначені стандартом вищої освіти спеціальності</p>	<p>РН1. Вільно спілкуватися в усній та письмовій формах державною та іноземною мовами з питань професійної діяльності.</p> <p>РН2. Організовувати і керувати професійним розвитком осіб і груп.</p> <p>РН3. Доносити до фахівців і нефахівців інформацію, ідеї, проблеми, рішення, власний досвід та аргументацію.</p> <p>РН4. Знати та застосовувати у професійній діяльності нормативно-правові акти, нормативно-технічні документи, довідкові матеріали в сфері геодезії та землеустрою і суміжних галузей.</p> <p>РН5. Застосовувати концептуальні знання природничих і соціально-економічних наук при виконанні завдань геодезії та землеустрою.</p> <p>РН6. Знати історію та особливості розвитку геодезії та землеустрою, їх місце в загальній системі знань про природу і суспільство.</p> <p>РН7. Виконувати обстеження і вишукувальні, топографо-геодезичні, картографічні, проектні та проектно-вишукувальні роботи при виконанні професійних завдань з геодезії та землеустрою.</p> <p>РН8. Брати участь у створенні державних геодезичних мереж та спеціальних інженерно-геодезичних мереж, організовувати та виконувати топографічні та кадастрові знімання, геодезичні вимірювання, інженерно-геодезичні вишукування для проектування, будівництва та експлуатації об'єктів будівництва.</p> <p>РН9. Збирати, оцінювати, інтерпретувати та використовувати геопросторові дані, метадані щодо</p>

	<p>об'єктів природного і техногенного походження, застосовувати статистичні методи їхнього аналізу для розв'язання спеціалізованих задач у сфері геодезії та землеустрою.</p> <p>РН10. Обирати і застосовувати інструменти, обладнання, устаткування та програмне забезпечення, які необхідні для дистанційних, наземних, польових і камеральних досліджень у сфері геодезії та землеустрою.</p> <p>РН11. Організовувати та виконувати дистанційні, наземні, польові і камеральні роботи в сфері геодезії та землеустрою, оформляти результати робіт, готувати відповідні звіти.</p> <p>РН12. Розробляти документацію із землеустрою, кадастрову документацію і документацію з оцінки земель із застосуванням комп'ютерних технологій, геоінформаційних систем та цифрової фотограмметрії, наповнювати даними державний земельний, містобудівний та інші кадастри.</p> <p>РН13. Планувати і виконувати геодезичні, топографічні та кадастрові знімання, опрацьовувати отримані результати у геоінформаційних системах.</p> <p>РН14. Планувати складну професійну діяльність, розробляти і реалізовувати проекти у сфері геодезії та землеустрою за умов ресурсних та інших обмежень.</p> <p>РН15. Розробляти і приймати ефективні рішення щодо професійної діяльності у сфері геодезії та землеустрою, у тому числі за умов невизначеності.</p>
8 - Ресурсне забезпечення реалізації програми	
Матеріально-технічне забезпечення	<p>Забезпеченість навчальними приміщеннями, комп'ютерними робочими місцями, мультимедійним обладнанням відповідає потребі.</p> <p>Наявна вся необхідна соціально-побутова інфраструктура, кількість місць в гуртожитках відповідає вимогам. Користування мережею Інтернет безлімітне.</p> <p><i>Інструменти та обладнання:</i> інструменти, прилади, обладнання, устаткування та програмне забезпечення, необхідне для розв'язання задач геодезії та землеустрою.</p>
Інформаційне та навчально-методичне забезпечення	<p>Офіційний веб-сайт http://www.tsatu.edu.ua містить інформацію про освітні програми, навчальну, наукову і виховну діяльність, структурні підрозділи, правила прийому, контакти.</p> <p>Наукова бібліотека ТДАТУ http://www.tsatu.edu.ua/biblioteka</p> <p>Відкритий доступ до наукометричної та універсальної реферативної бази даних SCOPUS за посиланням https://www.scopus.com</p>

	<p>Електронні навчальні курси дисциплін на освітньому порталі MOODLE http://op.tsatu.edu.ua</p> <p>Читальний зал забезпечений вільним доступом до мережі Інтернет.</p> <p>Електронний інституційний репозитарій elarTSATU - http://elar.tsatu.edu.ua</p>
9 - Академічна мобільність	
Національна кредитна мобільність	<p>Система ECTS з обсягом 1 кредиту 30 годин.</p> <p>Відповідно до Закону України «Про вищу освіту», «Положення про організацію освітнього процесу в ТДАТУ» та «Положення про академічну мобільність студентів ТДАТУ». У рамках двосторонніх договорів про встановлення науково-освітніх відносин для задоволення потреб розвитку освіти і науки.</p> <p>Допускається перезарахування кредитів, отриманих у інших університетах України, за умови відповідності їх набутим компетентностям.</p> <p>http://www.tsatu.edu.ua/akademichna-mobilnist/.</p>
Міжнародна кредитна мобільність	<p>Індивідуальна академічна мобільність потенційно можлива за рахунок участі у програмах проекту Еразмус + на основі двосторонніх договорів між Таврійським державним агротехнологічним університетом імені Дмитра Моторного та закордонними навчальними закладами.</p> <p>http://www.tsatu.edu.ua/vmz/partnery-universytetu/</p>
Навчання іноземних здобувачів вищої освіти	<p>Навчання іноземних здобувачів вищої освіти у ТДАТУ проводиться на загальних умовах з додатковою мовленнєвою підготовкою. Перспективою є залучення до ОП громадян Болгарії, Греції, діаспори яких є багато чисельними у Приазов'ї.</p>

2. ПЕРЕЛІК КОМПОНЕНТ ОСВІТНЬО-ПРОФЕСІЙНОЇ ПРОГРАМИ «ГЕОДЕЗІЯ ТА ЗЕМЛЕУСТРІЙ»

Код н/д	Компоненти освітньої програми	Кількість кредитів	Форма підсумкового контролю
1	2	3	4
ЦИКЛ ЗАГАЛЬНОЇ ПІДГОТОВКИ			
<i>Обов'язкові дисципліни</i>			
ОК 1	Українська мова за професійним спрямуванням (УМПС)	4	Екзамен
ОК 2	Філософія (ФЛ)	4	Екзамен
ОК 3	Іноземна мова за професійним спрямуванням (ІМПС)	8	Диф. залік, екзамен
ОК 4	Вища математика (ВМ)	6	Диф. залік, Екзамен
ОК 5	Фізика (Ф)	3	Екзамен
ОК 6	Інформатика (ІНФ)	4	Диф. залік
ОК 7	Геологія з основами геоморфології (в комплексі з НП) (ГзОГ)	7	Диф. залік, екзамен
ОК 8	Основи екології (ОЕ)	4	Екзамен
ОК 9	Безпека життєдіяльності і основи охорони праці (БЖООП)	4	Екзамен
ОК 10	Фізичне виховання (ФВ)	4	Залік
ОК 11	Саморозвиток та саморегуляція особистості (тренінг-курс) (ССО)	3	Екзамен
Всього за циклом загальної підготовки:		51	3 – 1, ДЗ - 4; Е – 9
ЦИКЛ ПРОФЕСІЙНОЇ ПІДГОТОВКИ			
<i>Обов'язкові дисципліни</i>			
ОК 12	Нарисна геометрія та комп'ютерна графіка в землеустрої (НГКГЗ)	3	Диф. Залік
ОК 13	Вступ до фаху (ВДФ)	5	Екзамен
ОК 14	Геодезія і топографія (ГТП)	7	Диф. Залік, Екзамен
ОК 15	Картографія (КГ)	5	Екзамен
ОК 16	Метеорологія та кліматологія (в комплексі з НП) (МК)	4	Диф. Залік
ОК 17	Математичні методи та обробка геодезичних вимірів (ММОГВ)	7	Диф. Залік, Екзамен
ОК 18	Електронні геодезичні прилади (в комплексі з НП) (ЕГП)	8	Диф. Залік, Екзамен
ОК 19	Геодезія (Г)	9	Диф. Залік, Екзамен
ОК 20	Ґрунтознавство (в комплексі з НП) (ГЗ)	4	Екзамен
ОК 21	Вища геодезія (ВГ)	4	Екзамен
ОК 22	Економіка господарської діяльності (ЕГД)	3	Екзамен
ОК 23	Фотограмметрія та дистанційне зондування (ФДЗ)	4	Екзамен

ОК 24	Землеустрій (ЗУ)	8	Диф. Залік, екзамен
ОК 25	Геодезичні роботи при землеустрої (в комплексі з НП) (ГРЗ)	4	Екзамен
ОК 26	Супутникова геодезія та сферична астрономія (СГСА)	4	Екзамен
ОК 27	Земельне право (ЗП)	4	Диф. Залік
ОК 28	Інженерна геодезія (ІГ)	4	Диф. Залік
ОК 29	Державний земельний кадастр та землевпорядна експертиза (ДЗКДЕ)	7	Диф. залік, екзамен
ОК 30	ГІС і бази даних (ГІС)	8	Диф. залік, екзамен
ОК 31	Оцінка земель та реєстрація земельних ділянок (ОЗРЗД)	3	Екзамен
ОК 32	Управління земельними ресурсами (УЗР)	3	Екзамен
ОК 33	Комплексна курсова робота з землеустрою (ККР)	3	Диф. залік
Всього		111	ДЗ – 12, Е - 17
Практики			
ОК 34	Навчальна практика з топографії (НПТ)	4	Диф. залік
ОК 35	Навчальна практика з геодезії (НПГ)	4	Диф. залік
ОК 36	Виробнича практика (ВП)	4	Диф. залік
Всього		12	ДЗ – 3
Всього за циклом професійної підготовки		123	ДЗ – 15, Е - 17
ДИСЦИПЛІНИ ЗА ВИБОРОМ СТУДЕНТА			
ВК 1	Дисципліна культурологічного спрямування	3	Диф. залік
ВК 2	Дисципліна суспільно-політичного спрямування	3	Диф. залік
ВК 3	Дисципліна правового спрямування	3	Екзамен
ВК 4	Дисципліна природничого спрямування	3	Диф. залік
ВК 5	Дисципліна іншомовного спрямування	8	Диф. залік
ВК 6	Дисципліна професійного спрямування	8	Диф. Залік, екзамен
ВК 7	Дисципліна професійного спрямування	4	Диф. залік
ВК 8	Дисципліна економічного спрямування	3	Диф. залік
ВК 9	Дисципліна іншомовного спрямування	8	Диф. Залік, Екзамен
Майнор професійного спрямування №1			
ВК 10	Дисципліна за вибором №1	4	Екзамен
ВК 11	Дисципліна за вибором №2	4	Екзамен
Майнор професійного спрямування №2			
ВК 12	Дисципліна за вибором №1	4	Диф. залік
ВК 13	Дисципліна за вибором №2	3	Диф. залік
ВК 14	Дисципліна за вибором №3	3	Диф. залік
Всього дисциплін за вибором студента		61	ДЗ – 11, Е - 5

ІНШІ СКЛАДОВІ ОСВІТНЬОГО ПРОЦЕСУ		
Підготовка до атестації здобувачів вищої освіти	4	
Атестація здобувачів вищої освіти (АЗВО)	1	
<i>Всього за іншими складовими</i>	5	
Разом за обов'язковою частиною підготовки	179	З – 1, ДЗ – 19, Е – 26
Разом за вибірковою частиною підготовки	61	ДЗ – 11, Е – 5
ЗАГАЛЬНИЙ ОБСЯГ ОСВІТНЬОЇ ПРОГРАМИ	240	З – 1, ДЗ – 30, Е – 31

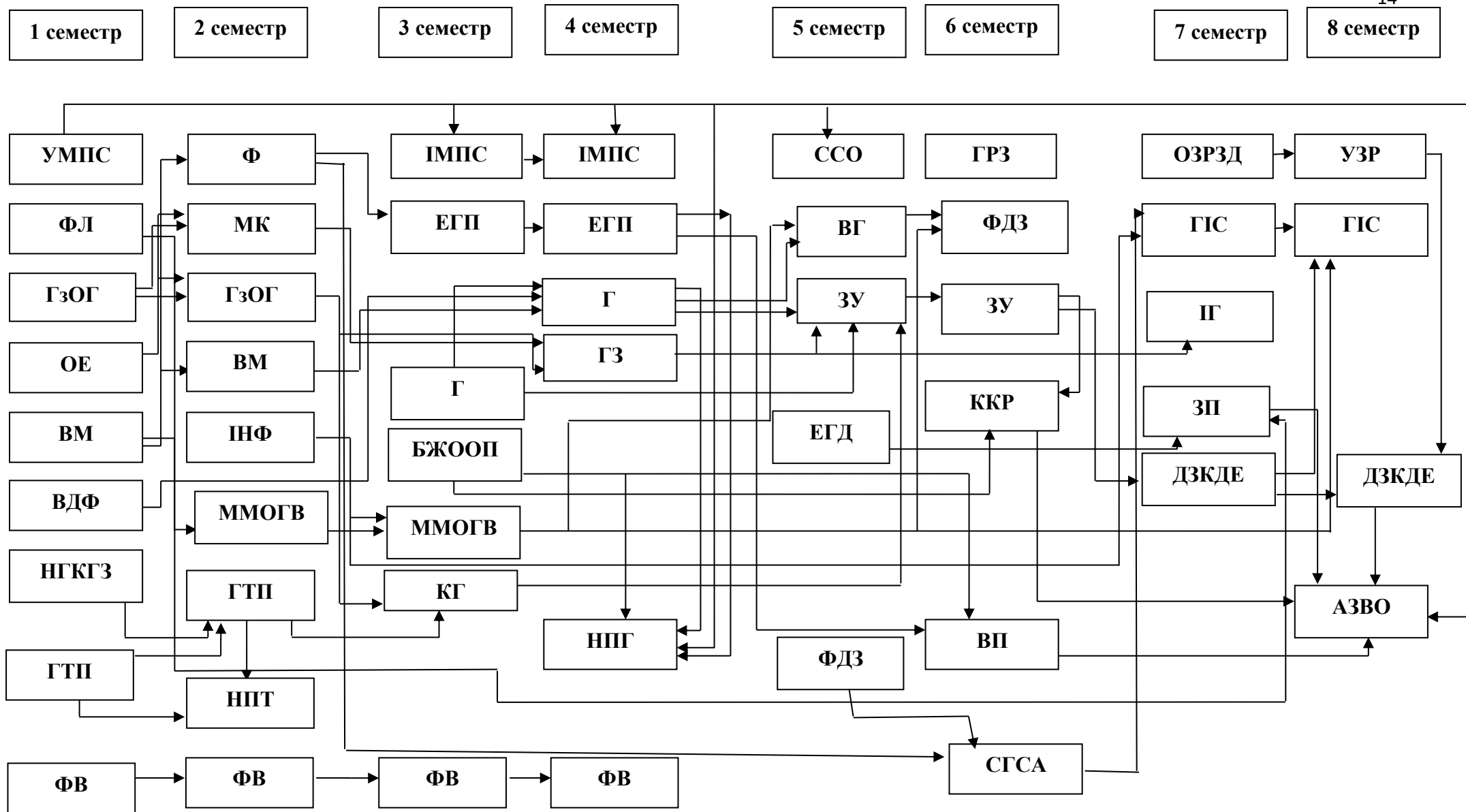


Рисунок 2.1 - Структурно-логічна схема освітньо-професійної програми «Геодезія та землеустрій».

3. ФОРМА АТЕСТАЦІЇ ЗДОБУВАЧІВ ВИЩОЇ ОСВІТИ

<p>Форми здобувачів освіти атестації вищої</p>	<p>Атестація випускників освітньо-професійної програми «Геодезія та землеустрій» за спеціальністю 193 «Геодезія та землеустрій» першого (бакалаврського) рівня вищої освіти проводиться у формі публічного захисту кваліфікаційної роботи.</p> <p>Атестація здійснюється відкрито і публічно та завершується видачею документу встановленого зразка про присудження здобувачу вищої освіти ступеня бакалавра із присвоєнням кваліфікації: бакалавр геодезії та землеустрою.</p>
<p>Вимоги до кваліфікаційної роботи</p>	<p>Кваліфікаційна робота передбачає розв’язання складної прикладної задачі у сфері геодезії та землеустрою із застосуванням сучасних теорій, методів, технологій та обладнання.</p> <p>Кваліфікаційна робота є самостійним розгорнутим дослідженням, що відображає інтегральну компетентність її автора та підводить підсумки набутих ним знань, вмінь та навичок з основних дисциплін, передбачених навчальним планом.</p> <p>До захисту допускаються кваліфікаційні роботи, виконані здобувачем вищої освіти самостійно із дотриманням принципів академічної доброчесності.</p> <p>Кваліфікаційна робота перевіряється на плагіат.</p> <p>Кваліфікаційна робота до захисту розміщується у репозитарії ТДАТУ.</p> <p>Кінцевим результатом навчання здобувача є захист кваліфікаційної роботи за ОП Геодезія та землеустрій та присудження ступеня вищої освіти «Бакалавр» у галузі знань 19 «Архітектура та будівництво» за спеціальністю 193 «Геодезія та землеустрій»</p>
<p>Вимоги до публічного захисту</p>	<p>Публічний захист кваліфікаційної роботи відбувається з використанням презентації, розробленої у програмі Microsoft Office Power Point.</p>

4. ВИМОГИ ДО НАЯВНОСТІ СИСТЕМИ ВНУТРІШНЬОГО ЗАБЕЗПЕЧЕННЯ ЯКОСТІ ВИЩОЇ ОСВІТИ

У Таврійському агротехнологічному університеті імені Дмитра Моторного впроваджено систему управління якістю, що підтверджено сертифікатами на відповідність системи управління якістю в ТДАТУ вимогам міжнародного стандарту якості ISO 9001:2015 «Quality management systems – Requirements» та Національного стандарту якості ДСТУ EN ISO 9001:2018. <http://www.tsatu.edu.ua/nmc/viddil-monitorynhu-jakosti-osvitnoji-dijalnosti/sertyfikaty-systemy-vnutrishnoho-zabezpechennja-jakost/>

У ТДАТУ функціонує система забезпечення якості освітньої діяльності та якості вищої освіти (система внутрішнього забезпечення якості), яка регламентується «Положенням про систему внутрішнього забезпечення якості вищої освіти у Таврійському державному агротехнологічному університеті імені Дмитра Моторного», наказ № 241-ОД від 31.10.19.

Система внутрішнього забезпечення якості освітньої діяльності та якості вищої освіти передбачає здійснення наступних процедур і заходів для забезпечення якості освіти здобувачів, що навчаються за освітньою програмою 193 «Геодезія та землеустрій»:

– дотримання всіма учасниками освітнього процесу норм академічної доброчесності, що регламентуються Кодексом честі ТДАТУ та Антикорупційною програмою;

– перевірка усіх кваліфікаційних робіт здобувачів вищої освіти, наукових та навчальних праць науково-педагогічних працівників ТДАТУ на предмет академічного плагіату;

– періодичний аналіз успішності здобувачів вищої освіти та якості знань (по завершенню семестру);

– оцінювання результатів незалежного заміру знань здобувачів з дисципліни напередодні екзамену та перевірки залишкових знань студентів за тестовими завданнями після складання сесії (за рішенням Науково-методичного центру ТДАТУ);

– включення роботодавця і здобувачів вищої освіти до складу робочої

групи з вдосконалення освітньої програми;

– перегляд освітніх програм, який відбувається за результатами їх моніторингу за участю групи забезпечення спеціальності, здобувачів вищої освіти, роботодавців, академічної спільноти, відділу моніторингу якості освітньої діяльності щорічно наприкінці навчального року та оформлюється відповідними протоколами;

– аналіз відгуків керівників виробничої практики щодо якості професійної підготовки здобувачів вищої освіти;

– самоаналіз відповідності підготовки фахівців до нормативно-правових актів і документів, ліцензійних і акредитаційних вимог;

– відповідно до Положення «Про рейтингове оцінювання НПП ТДАТУ» оцінювання досягнень науково-педагогічних працівників по завершенню навчального року, що оприлюднюється на веб-сайті університету;

– регулярне підвищення кваліфікації науково-педагогічних працівників, що забезпечують освітній процес за програмою, яке спрямоване на посилення практичної складової шляхом проходження довгострокових стажувань на підприємствах, установах, організаціях, участі у міжнародних проектах, грантових програмах;

– залучення молодих викладачів до роботи Вищої школи педагогічної майстерності, яку спрямовано на вивчення та ознайомлення з сучасними інноваційними технологіями навчання й виховання;

– забезпечення наявності необхідних ресурсів для організації освітнього процесу (матеріально-технічна база, навчально-методичне та інформаційне забезпечення, освітній портал MOODLE), що відповідає ліцензійним вимогам;

– використання інформаційних систем для ефективного управління освітньою діяльністю: контролю поточної успішності «Osvita», електронних навчальних курсів дисциплін на освітньому порталі MOODLE, Web-сайту Наукової бібліотеки з репозитарієм;

– розміщення інформації про освітню програму для можливості публічного перегляду, громадського обговорення, інформування про зміни в

освітній програмі на веб-сайті університету;

– регулярні анонімні онлайн-опитування здобувачів вищої освіти щодо дотримання норм академічної доброчесності на веб-сайті університету <http://www.tsatu.edu.ua/vnutrishnja-systema-zabezpechennja-jakosti-vyschoji-osvity/onlajn-opytuvannja-stejkholderiv-schodo-jakosti-osvity/>;

– онлайн-опитування, анкетування стейкхолдерів (здобувачів вищої освіти, випускників, роботодавців, викладачів тощо) відповідно до організації освітнього процесу та якості освітньої програми на веб-сайті університету <http://www.tsatu.edu.ua/vnutrishnja-systema-zabezpechennja-jakosti-vyschoji-osvity/onlajn-opytuvannja-stejkholderiv-schodo-jakosti-osvity/>;

– розміщення аналітичних звітів щодо результатів опитування стейкхолдерів з пропозиціями групи забезпечення спеціальності щодо підвищення якості освіти за даною ОПП на веб-сайті університету <http://www.tsatu.edu.ua/nmc/viddil-monitorynhu-jakosti-osvitnoji-dijalnosti/monitorynh-stejkholderiv-schodo-jakosti-osvity/>.

5. ПОЯСНЮВАЛЬНА ЗАПИСКА ЩОДО ВІДПОВІДНОСТІ СКЛАДОВИХ ОП

Узгодженість складових елементів освітньої програми демонструється через відповідність:

- програмних результатів визначеним ОП компетентностям (таблиця 1).
- програмних результатів навчання компонентам освітньої програми (таблиця 2);
- програмних компетентностей компонентам освітньої програми (таблиця 3).

Таблиця 3

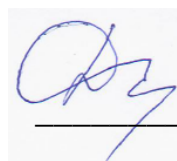
Матриця відповідності визначених освітньою програмою компетентностей та обов'язкових компонент ОП

Компетентності	ОК 01	ОК 02	ОК 03	ОК 04	ОК 05	ОК 06	ОК 07	ОК 08	ОК 09	ОК 10	ОК 11	ОК 12	ОК 13	ОК 14	ОК 15	ОК 16	ОК 17	ОК 18	ОК 19	ОК 20	ОК 21	ОК 22	ОК 23	ОК 24	ОК 25	ОК 26	ОК 27	ОК 28	ОК 29	ОК 30	ОК 31	ОК 32	ОК 33	ОК 34	ОК 35	ОК 36		
ЗК01	+	+			+		+	+					+	+	+	+	+	+	+	+	+	+	+		+	+		+		+	+	+	+	+	+	+		
ЗК02	+				+		+				+			+	+	+	+	+	+	+	+	+	+	+		+							+	+	+	+	+	
ЗК03		+									+		+																									
ЗК04	+												+								+																	
ЗК05			+																																			
ЗК06						+								+	+			+	+					+			+					+						
ЗК07		+		+	+					+	+	+											+				+				+		+	+				
ЗК08		+	+	+	+		+			+	+	+				+					+		+				+						+	+				
ЗК09	+	+	+								+										+							+										
ЗК10				+					+												+																	
ЗК11										+	+																											
ЗК12	+	+																									+											
ЗК13	+	+								+																												
ФК01													+		+						+						+			+								
ФК02				+	+		+	+				+				+	+				+	+	+	+			+		+									
ФК03														+	+					+						+		+	+	+				+	+	+	+	+
ФК04														+	+			+	+	+				+	+	+	+	+					+	+	+	+	+	
ФК05						+												+	+				+	+		+					+					+	+	
ФК06														+				+	+	+				+		+	+			+					+	+	+	
ФК07																											+				+	+				+	+	
ФК08									+														+											+				
ФК09														+				+	+	+	+			+		+			+							+	+	+
ФК10																					+									+			+	+				
ФК11																									+		+		+									
ФК12																													+									
ФК13																														+		+	+	+				

6. ПЕРЕЛІК НОРМАТИВНИХ ДОКУМЕНТІВ

1. Про вищу освіту : Закон України від 01.07.2014 р. № 1556-VII. Дата оновлення: 28.09.2017. URL: <http://zakon2.rada.gov.ua/laws/show/1556-18> (дата звернення: 15.03.2021)
2. Про освіту: Закон України від 05 вересня 2017 р. №2145-VIII (із змінами) URL: <https://zakon.rada.gov.ua/laws/show/2145-19#Text> (дата звернення: 24.03.2021)
3. Про затвердження переліку галузей знань і спеціальностей, за якими здійснюється підготовка здобувачів вищої освіти / Постанова Кабінету Міністрів України від 29 квітня 2015 р. №266 (із змінами). URL: <https://zakon.rada.gov.ua/laws/show/266-2015-п#Text> (дата звернення: 15.03.2021).
4. Про затвердження національної рамки кваліфікацій / Постанова Кабінету Міністрів України від 23 листопада 2011 р. №1341 (із змінами) URL: <https://zakon.rada.gov.ua/laws/show/1341-2011-п/paran12#n12> (дата звернення: 24.03.2021).
5. ДК 003:2010 Національний класифікатор України «Класифікатор професій» / Наказ Держспоживстандарту України від 28 липня 2010 р. №237 (із змінами). URL: <https://zakon.rada.gov.ua/rada/show/va327609-%2010#Text> (дата звернення: 24.03.2021)
6. Стандарти і рекомендації щодо забезпечення якості в Європейському просторі вищої освіти (ESG). URL: http://ihed.org.ua/images/doc/04_2016_ESG_2015.pdf
7. Стандарт вищої освіти України: перший (бакалаврський) рівень, галузь знань 19 – архітектура та будівництво, спеціальність 193 – Геодезія та землеустрій. Затверджено і введено в дію наказом МОН України від 11.05.2021 р. № 517.
8. Про внесення змін у додаток до постанови Кабінету Міністрів України від 23 листопада 2011 р. № 1341 (в редакції постанови Кабінету Міністрів України від 25 червня 2020 р. № 519). URL: <https://zakon.rada.gov.ua/laws/show/519-2020-%D0%BF#Text>

Гарант освітньо-професійної програми



Людмила Даценко