

МІНІСТЕРСТВО ОСВІТИ І НАУКИ УКРАЇНИ
ТАВРІЙСЬКИЙ ДЕРЖАВНИЙ АГРОТЕХНОЛОГІЧНИЙ
УНІВЕРСИТЕТ ІМЕНІ ДМИТРА МОТОРНОГО

**ОСВІТНЬО-ПРОФЕСІЙНА ПРОГРАМА
«ЕКОЛОГІЯ»**

першого (бакалаврського) рівня вищої освіти
за спеціальністю 101 «Екологія»
галузі знань 10 «Природничі науки»
Кваліфікація: бакалавр з екології

ЗАТВЕРДЖЕНО ВЧЕНОЮ РАДОЮ

Голова вченої ради _____ /д.т.н., професор Сергій КЮРЧЕВ
(протокол № _____ від _____ 2024 р.)

Освітня програма вводиться в дію з 01.07.2024 р.

Ректор _____ / д.т.н., професор Сергій КЮРЧЕВ
(наказ № _____ від _____ 2024 р.)

Запоріжжя, 2024

ЛИСТ ПОГОДЖЕННЯ
освітньо-професійної програми

Гарант освітньо-професійної програми

_____ к.с.-г.н., старший викладач Вікторія СКИБА

« ____ » _____ 2024 р.

Декан факультету агротехнологій та екології

_____ к.с.-г.н., доцент Ірина ІВАНОВА

« ____ » _____ 2024 р.

Перший проректор

_____ к.т.н., доцент Олександр ЛОМЕЙКО

« ____ » _____ 2024 р.

ПЕРЕДМОВА

Освітньо-професійну програму «Екологія» першого (бакалаврського) рівня вищої освіти зі спеціальності 101 «Екологія» модернізовано у 2019 р. відповідно до стандарту вищої освіти (наказ МОН України від 04.10.2018 р. № 1076).

Вперше освітньо-професійну програму було введено в дію у відповідності до рішення Вченої ради ТДАТУ в 2016 році.

Розробники освітньо-професійної програми:

Скиба Вікторія Павлівна – гарант освітньої програми, керівник робочої групи, кандидат сільськогосподарських наук, доцент кафедри геоекології і землеустрою Таврійського державного агротехнологічного університету імені Дмитра Моторного;

Аюбова Ельнара Мусаїбовна – кандидат біологічних наук, старший викладач кафедри геоекології і землеустрою Таврійського державного агротехнологічного університету імені Дмитра Моторного;

Ганчук Максим Миколайович – кандидат сільськогосподарських наук, завідувач кафедрою геоекології і землеустрою, доцент кафедри геоекології і землеустрою Таврійського державного агротехнологічного університету імені Дмитра Моторного;

Антоновський Олександр Григорович – заступник начальника науково-дослідного відділу Приазовського національного природного парку, заступник Голови правління ГО «Екорух»;

Салько Дмитро Сергійович - здобувач вищої освіти за першим (бакалаврським) рівнем вищої освіти спеціальності 101 «Екологія» Таврійського державного агротехнологічного університету імені Дмитра Моторного.

Рецензії – відгуки зовнішніх стейкхолдерів:

Ткачук Юрій Борисович – Голова Чернівецької обласної громадської організації «Українське товариство мисливців і рибалок».

Боголюбов Володимир Миколайович – д.пед.наук, професор кафедра загальної екології, радіобіології та безпеки життєдіяльності Національного університету біоресурсів і природокористування, гарант ОПП «Екологія» першого (бакалаврського) рівня вищої освіти.

Розглянуто на засіданні геоекології і землеустрою

Протокол № _____ від « _____ » _____ 2024 р.

Схвалено методичною комісією факультету агротехнологій та екології

Протокол № _____ від « _____ » _____ 2024 р.

1. Профіль освітньо-професійної програми «Екологія» за спеціальністю 101 «Екологія»

1. Загальна інформація	
Повна назва закладу вищої освіти та структурного підрозділу	Таврійський державний агротехнологічний університет імені Дмитра Моторного Факультет агротехнологій та екології Кафедра геоекології і землеустрою
Рівень вищої освіти та назва кваліфікації мовою оригіналу	Рівень вищої освіти – перший (бакалаврський) рівень Кваліфікація – бакалавр з екології
Офіційна назва освітньої програми	Освітньо-професійна програма «Екологія» за спеціальністю 101 «Екологія»
Тип диплому та обсяг освітньої програми	Диплом бакалавра, 240 кредити ЄКТС, 3 роки 10 місяців
Наявність акредитації	Первинна. Сертифікат про акредитацію від 14.05.2020 р., дійсний до 14 травня 2025 р.
Цикл/Рівень	НРК України – 6 рівень, QF for ENEA – перший цикл, EQF for LLL – 6 рівень
Передумови	Наявність повної загальної середньої освіти. Умови вступу визначаються «Правилами прийому до Таврійського державного агротехнологічного університету імені Дмитра Моторного», затвердженими Вченою радою.
Мова(и) викладання	Українська
Термін дії освітньої програми	3 01 вересня 2024 р. по 30 червня 2028 р.
Інтернет-адреса постійного розміщення опису освітньої програми	http://www.tsatu.edu.ua/ate/osvitni-prohramy/osvitni-prohramy-os-bakalavr/
2. Мета освітньо-професійної програми	
Забезпечити підготовку висококваліфікованих фахівців у галузі природничих наук за спеціальністю 101 Екологія, а саме: формування у здобувачів вищої освіти комплексу знань, умінь та навичок для застосування в професійній діяльності у сфері екології, охорони довкілля та збалансованого природокористування через теоретичне та практичне навчання	
3. Характеристика освітньо-професійної програми	
Предметна область (галузь знань, спеціальність)	Галузь знань – 10 «Природничі науки» Спеціальність: 101 Екологія Об'єкт: структура та функціональні компоненти екосистем різного рівня та походження; антропогенний вплив на довкілля та оптимізація природокористування.

	<p>Ціль навчання: формування у здобувачів вищої освіти комплексу знань, умінь та навичок для застосування в професійній діяльності у сфері екології, охорони довкілля та збалансованого природокористування.</p> <p>Теоретичний зміст предметної області. Поняття, концепції, принципи природничих наук, сучасної екології та їх використання для охорони навколишнього середовища, збалансованого природокористування та сталого розвитку.</p> <p>Методи, методики та технології. Здобувач має оволодіти методами збирання, обробки та інтерпретації результатів екологічних досліджень.</p> <p>Інструменти та обладнання: обладнання, устаткування та програмне забезпечення, необхідне для натурних, лабораторних та дистанційних досліджень будови та властивостей екологічних систем різного рівня та походження.</p>
Орієнтація освітньої програми	Освітньо-професійна
Освітній фокус освітньої програми та спеціалізації	<p>Спеціальна освіта в галузі 10 «Природничі науки», спеціальності 101 «Екологія».</p> <p>Програма пропонує структурований та багатокомпонентний підхід до вивчення питань у галузі екології, охорони навколишнього середовища, збалансованого природокористування та сталого розвитку. Програма передбачає формування компетентностей, необхідних для розв'язання спеціалізованих завдань та вирішення практичних екологічних проблем, які характеризуються комплексністю, невизначеністю умов. Програма дає можливість для професійної зайнятості та подальшого кар'єрного зростання.</p> <p><i>Ключові слова:</i> екологія, охорона довкілля, антропогенний вплив, моніторинг, збалансоване природокористування, природоохоронні заходи, екологізація агросфери, комплексний популяційний аналіз.</p>
Особливості програми	<p>Освітньо-професійна програма забезпечує загальну і професійну підготовку для отримання знань, вмінь та навичок зі спеціальності 101 Екологія.</p> <p>Акцент робиться на здобутті навичок і знань з екології, охорони навколишнього природного середовища та збалансованого природокористування, що передбачає визначену зайнятість і можливість подальшої освіти та кар'єрного зростання: магістерські професійні та наукові програми.</p>
<p>4. Придатність випускників до працевлаштування та подальшого навчання</p>	

<p>Придатність до працевлаштування</p>	<p>Фахівець підготовлений для роботи в таких галузях: установах природно-заповідного фонду; дослідження й експериментальні розробки у сфері природничих наук; інженерно-технологічної діяльності на промислових підприємствах; організаціях формальної і неформальної екологічної освіти; проектних установах, науково-дослідних інститутах та лабораторіях; у природоохоронних організаціях органів державної влади та інспекційної діяльності з екологічного нагляду; структурних підрозділах, сільського, водного, рибного, лісового господарства; надання дорадчих послуг природоохоронного спрямування.</p> <p>Згідно з Класифікацією видів економічної діяльності ДК 009:2010 бакалавр з екології може займатися наступними видами економічної діяльності: 72.1. Дослідження й експериментальні розробки у сфері природничих і технічних наук; 72.19. Дослідження й експериментальні розробки у сфері інших природничих і технічних наук.</p> <p>Бакалавр з екології здатний виконувати професійну роботу за Національним класифікатором України «Класифікатор професій» ДК 003:2010: (Класифікатор професій із змінами, затвердженими наказом Міністерства економічного розвитку і торгівлі України від 18 серпня 2020 року, №1574):</p> <p>3119 Лаборант (галузі техніки); 3340 Лаборант (освіта); 3211 Лаборант в галузі біологічних досліджень; 2213.2 Інженер з використання водних ресурсів; 2213.2 Інженер з відтворення природних екосистем; 2149.2 Інженер з охорони навколишнього середовища; 2213.2 Інженер з охорони природних екосистем; 2213.2 Інженер з природокористування; 2213.2 Фахівець з екологічної освіти; 2419.2 Фахівець з економічного моделювання екологічних систем; 2442.2 Фахівець з управління природокористуванням; 2148.2 Фахівець з геосистемного моніторингу навколишнього середовища; 6151 Природоохоронник; 3211 Технік-еколог; 3212 Технік (природознавчі науки); 3212 Молодший фахівець в агрономії, лісовому, водному господарствах та природно-заповідній справі; 3212 Інспектор з охорони природи; 3212 Інспектор з використання водних ресурсів; 3449 Інспектор з охорони природно-заповідного фонду;</p>
---	--

	3436 Організатор природокористування.
Продовження освіти	Навчання на наступному другому (магістерському) рівні вищої освіти (НРК України – 7 рівень, FQ- ENEA другий цикл, QF-LLL-7 рівень) та набуття додаткових кваліфікацій в системі післядипломної освіти
5. Викладання та оцінювання	
Викладання та навчання	<p>Студентоцентроване навчання на принципах академічної свободи та мобільності на основі компетентнісного підходу з використанням платформи Moodle.</p> <p>Викладання проводиться у вигляді лекцій, практичних та лабораторних занять, практик, самостійного навчання на основі підручників та конспектів, дистанційної самопідготовки на освітньому порталі університету, консультацій з викладачами тощо.</p> <p>Проведення та узагальнення результатів навчальної та наукової роботи студентів у вигляді доповідей на студентських конференціях, за результатами навчальних та виробничих практик, виконання комплексної курсової роботи та захисту кваліфікаційної роботи.</p> <p>Організація освітнього процесу за дуальною формою для здобувачів вищої освіти денної форми навчання.</p>
Оцінювання	<p>Оцінювання знань здобувачів вищої освіти з кожної дисципліни здійснюється на основі проведення кредитно-модульних контрольних заходів, які включають поточний, підсумковий модульний та семестровий контроль знань.</p> <p>Оцінювання самостійної роботи студента відбувається шляхом перевірки умінь та навичок самостійного виконання завдань, що були видані викладачем. Після кожного змістового модуля з дисципліни проводиться підсумковий модульний контроль згідно до плану-графіку. Семестровий контроль (екзамен) проводиться з метою узагальнення та систематизації знань, які отримані під час вивчення дисципліни і передбачає перевірку розуміння студентом теоретичного та практичного програмного матеріалу в цілому, здатності формувати власне ставлення до певної проблеми тощо. Кожна навчальна дисципліна, незалежно від загальної кількості годин та модулів, оцінюється за 100-бальною шкалою; шкалою ECTS (A, B, C, D, E, FX, F) та національною шкалою (відмінно, добре, задовільно, незадовільно; зараховано, не зараховано). Форми організації навчання, які не входять до складу дисципліни окремими модулями (науково-дослідна практика) також оцінюються за 100-бальною шкалою. Звіт з науково-дослідної практики публічно захищається здобувачем (з диференційованою оцінкою).</p>

	<p>Форми контролю та методи оцінювання здійснюються відповідно до Положення про організацію освітнього процесу у ТДАТУ і Положення про оцінювання знань здобувачів вищої освіти в ТДАТУ.</p>
6. Програмні компетентності	
Інтегральна компетентність	<p>ІК. Здатність розв'язувати складні спеціалізовані задачі та вирішувати практичні проблеми у сфері екології, охорони довкілля і збалансованого природокористування, що передбачає застосування основних теорій та методів наук про довкілля, які характеризуються комплексністю та невизначеністю умов.</p>
Загальні компетентності	<p>ЗК01. Знання та розуміння предметної області та професійної діяльності.</p> <p>ЗК02. Навички використання інформаційних і комунікаційних технологій.</p> <p>ЗК03. Здатність до адаптації та дії в новій ситуації.</p> <p>ЗК04. Здатність до професійного спілкування державною мовою як усно, так і письмово.</p> <p>ЗК05. Здатність спілкуватися іноземною мовою.</p> <p>ЗК06. Здатність спілкуватися з представниками інших професійних груп різного рівня для донесення інформації та власного досвіду.</p> <p>ЗК07. Здатність діяти соціально відповідально та свідомо.</p> <p>ЗК08. Здатність проведення досліджень на відповідному рівні.</p> <p>ЗК09. Здатність працювати в команді.</p> <p>ЗК10. Навички міжособистісної взаємодії.</p> <p>ЗК11. Здатність оцінювати та забезпечувати якість виконуваних робіт.</p> <p>ЗК12. Здатність реалізувати свої права і обов'язки, як члена суспільства, усвідомлювати цінності громадянського суспільства та необхідність його сталого розвитку, верховенства права, прав і свобод людини і громадянина в Україні.</p> <p>ЗК13. Здатність зберігати та примножувати моральні, культурні, наукові цінності і досягнення суспільства на основі розуміння історії та закономірностей розвитку предметної області, її місця у загальній системі знань про природу і суспільство та у розвитку суспільства, техніки і технологій, використовувати різні види та форми рухової активності для активного відпочинку та ведення здорового способу життя.</p>
Спеціальні (фахові, предметні) компетентності	<p>ФК01. Знання та розуміння теоретичних основ екології, охорони довкілля та збалансованого природокористування.</p> <p>ФК02. Здатність до критичного осмислення основних</p>

	<p>теорій, методів та принципів природничих наук.</p> <p>ФК03. Розуміння основних теоретичних положень, концепцій та принципів математичних та соціально-економічних наук.</p> <p>ФК04. Знання сучасних досягнень національного та міжнародного екологічного законодавства.</p> <p>ФК05. Здатність до оцінки впливу процесів техногенезу на стан навколишнього середовища та виявлення екологічних ризиків, пов'язаних з виробничою діяльністю.</p> <p>ФК06. Здатність до використання основних принципів та складових екологічного управління.</p> <p>ФК07. Здатність проводити екологічний моніторинг та оцінювати поточний стан навколишнього середовища.</p> <p>ФК08. Здатність обґрунтовувати необхідність та розробляти заходи, спрямовані на збереження ландшафтно-біологічного різноманіття та формування екологічної мережі.</p> <p>ФК09. Здатність до участі в розробці системи управління та поводження з відходами виробництва та споживання.</p> <p>ФК10. Здатність до використання сучасних інформаційних ресурсів для екологічних досліджень.</p> <p>ФК11. Здатність інформувати громадськість про стан екологічної безпеки та збалансованого природокористування.</p> <p>ФК12. Здатність до опанування міжнародного та вітчизняного досвіду вирішення регіональних та транскордонних екологічних проблем.</p> <p>ФК13. Здатність до участі в управлінні природоохоронними діями та/або екологічними проектами.</p>
7. Програмні результати навчання	
<p>Програмні результати навчання, визначені стандартом вищої освіти спеціальності</p>	<p>РН01. Демонструвати розуміння основних принципів управління природоохоронними діями та/або екологічними проектами.</p> <p>РН02. Розуміти основні екологічні закони, правила та принципи охорони довкілля та природокористування.</p> <p>РН03. Розуміти основні концепції, теоретичні та практичні проблеми в галузі природничих наук, що необхідні для аналізу і прийняття рішень в сфері екології, охорони довкілля та оптимального природокористування.</p> <p>РН04. Використовувати принципи управління, на яких базується система екологічної безпеки.</p> <p>РН05. Знати концептуальні основи моніторингу та нормування антропогенного навантаження на довкілля.</p> <p>РН06. Виявляти фактори, що визначають формування ландшафтно-біологічного різноманіття.</p> <p>РН07. Розв'язувати проблеми у сфері захисту</p>

навколишнього середовища із застосуванням інноваційних підходів та міжнародного і вітчизняного досвіду.

РН08. Уміти проводити пошук інформації з використанням відповідних джерел для прийняття обґрунтованих рішень.

РН09. Демонструвати навички оцінювання непередбачуваних екологічних проблем і обдуманого вибору шляхів їх вирішення.

РН10. Уміти застосовувати програмні засоби, ГІС-технології та ресурси Інтернету для інформаційного забезпечення екологічних досліджень.

РН11. Уміти прогнозувати вплив технологічних процесів та виробництв на навколишнє середовище.

РН12. Брати участь у розробці та реалізації проектів, направлених на оптимальне управління та поводження з виробничими та муніципальними відходами.

РН13. Уміти формувати ефективні комунікаційні стратегії з метою донесення ідей, проблем, рішень та власного досвіду в сфері екології.

РН14. Уміти доносити результати діяльності до професійної аудиторії та широкого загалу, робити презентації та повідомлення.

РН15. Уміти пояснювати соціальні, економічні та політичні наслідки впровадження екологічних проектів.

РН16. Вибирати оптимальну стратегію проведення громадських слухань щодо проблем та формування територій природно-заповідного фонду та екологічної мережі.

РН17. Усвідомлювати відповідальність за ефективність та наслідки реалізації комплексних природоохоронних заходів.

РН18. Поєднувати навички самостійної та командної роботи задля отримання результату з акцентом на професійну сумлінність та відповідальність за прийняття рішень.

РН19. Підвищувати професійний рівень шляхом продовження освіти та самоосвіти.

РН20. Уміти формувати запити та визначати дії, що забезпечують виконання норм і вимог екологічного законодавства.

РН21. Уміти обирати оптимальні методи та інструментальні засоби для проведення досліджень, збору та обробки даних.

РН22. Брати участь у розробці проектів і практичних рекомендацій щодо збереження довкілля.

РН23. Демонструвати навички впровадження

	<p>природоохоронних заходів та проєктів.</p> <p>РН24. Розуміти і реалізувати свої права і обов'язки як члена суспільства, усвідомлювати цінності вільного демократичного суспільства, верховенства права, прав і свобод людини і громадянина в Україні.</p> <p>РН25. Зберігати та примножувати досягнення і цінності суспільства на основі розуміння місця предметної області у загальній системі знань, використовувати різні види та форми рухової активності для ведення здорового способу життя.</p>
Програмні результати навчання, визначені закладом вищої освіти	<p>РН26. Розуміти особливості та закономірності функціонування популяцій, їх роль у формуванні та збереженні біорізноманіття, інтегрувати методи популяційного аналізу для проведення моніторингових досліджень в системі ПЗФ та забезпеченні раціонального природокористування.</p> <p>РН27. Вміти застосовувати на практиці підходи до оцінки еколого-економічних збитків та шкоди, спричиненої довкіллю воєнними діями; здійснювати моніторинг та прогнозування подальших змін в порушених екосистемах; пропонувати адаптивні заходи для стабілізації стану та відновлення порушених екосистем.</p> <p>РН28. Знати новітні методи і підходи щодо екологізації агросфери, актуальні проблеми та питання, пов'язані із цим напрямом діяльності.</p>
8. Ресурсне забезпечення реалізації програми	
Матеріально-технічне забезпечення	<p>Матеріально-технічне забезпечення відповідає ліцензійним вимогам щодо надання освітніх послуг у сфері вищої освіти і є достатнім для забезпечення якості освітнього процесу, а саме: навчальні приміщення, комп'ютерні класи, мультимедійне обладнання, спеціалізовані лабораторії, наукова бібліотека, безлімітне користування мережею Інтернет.</p> <p>Наявна вся необхідна соціально-побутова інфраструктура.</p>
Інформаційне та навчально-методичне забезпечення	<p>Офіційний веб-сайт http://www.tsatu.edu.ua містить інформацію про навчальні плани, освітні програми, навчальну, наукову і виховну діяльність, структурні підрозділи, правила прийому, контакти.</p> <p>Наукова бібліотека ТДАТУ http://www.tsatu.edu.ua/biblioteka</p> <p>Матеріали навчально-методичного забезпечення освітньо-професійної програми викладені на освітньому порталі ТДАТУ http://op.tsatu.edu.ua</p> <p>Електронний Інституційний репозитарій elarTSATU – http://elar.tsatu.edu.ua</p> <p>Відкритий доступ до наукометричної та універсальної</p>

	реферативної бази даних SCOPUS за посиланням https://www.scopus.com
9. Академічна мобільність	
Національна кредитна мобільність	<p>Система ECTS з обсягом 1 кредиту 30 годин.</p> <p>Відповідно до Закону України «Про вищу освіту», «Положення про організацію освітнього процесу у ТДАТУ» та «Положення про академічну мобільність здобувачів вищої освіти ТДАТУ».</p> <p>Національна кредитна мобільність студентів, аспірантів, докторантів, наукових і науково-педагогічних працівників, у т.ч. навчання, стажування, проходження навчальної і виробничої практик, проведення наукових досліджень, викладання та підвищення кваліфікації організовується на підставі партнерських угод про співробітництво Таврійського державного агротехнологічного університету імені Дмитра Моторного з університетами України.</p> <p>Допускається перезарахування кредитів, отриманих у інших університетах України, за умови відповідності набутих студентами компетентностей.</p>
Міжнародна кредитна мобільність	<p>Індивідуальна академічна мобільність відбувається за рахунок участі у програмах проекту Еразмус + на основі двосторонніх договорів між Таврійським державним агротехнологічним університетом імені Дмитра Моторного та закордонними навчальними закладами відповідно до «Положення про академічну мобільність учасників освітнього процесу ТДАТУ за кордоном».</p> <p>http://www.tsatu.edu.ua/vmz/partnery-universytetu/</p>
Навчання іноземних здобувачів вищої освіти	Навчання іноземних здобувачів вищої освіти проводиться на загальних умовах з додатковою мовленнєвою підготовкою.

2. ПЕРЕЛІК КОМПОНЕНТ ОСВІТНЬО-ПРОФЕСІЙНОЇ ПРОГРАМИ «ЕКОЛОГІЯ» ТА ЇХ ЛОГІЧНА ПОСЛІДОВНІСТЬ

2.1 Перелік компонент освітньої програми

Перелік компонент ОП подається у вигляді таблиці 2.1

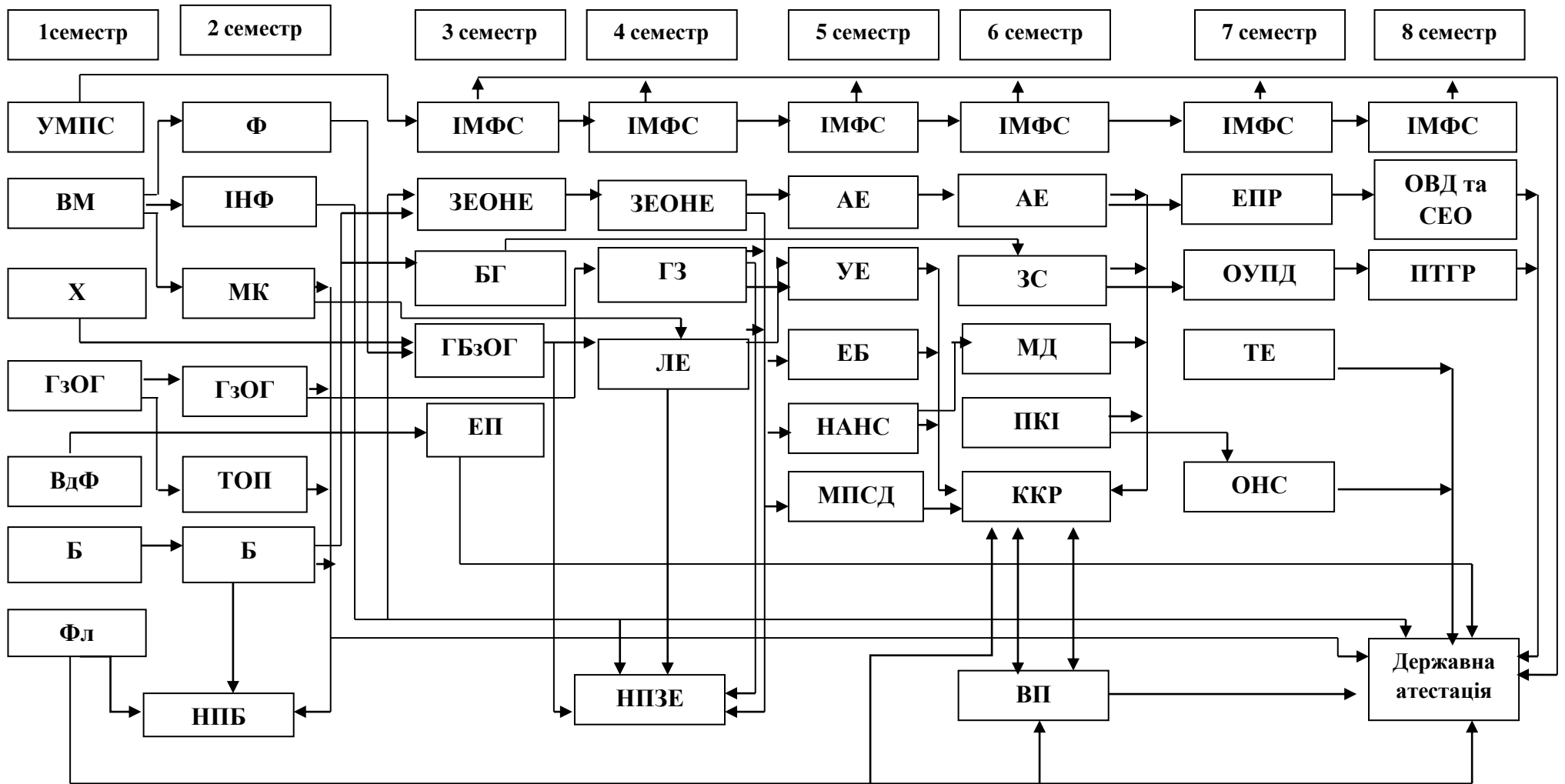
Таблиця 2.1

Перелік компонент освітньої програми

Код н/д	Компоненти освітньої програми	Кількість кредитів	Форма підсумк. контролю
1	2	3	4
ОБОВ'ЯЗКОВІ КОМПОНЕНТИ ОП			
1. Цикл загальної підготовки			
ОК 01	Українська мова за професійним спрямуванням (УПФС)	4	Екзамен
ОК 02	Вища математика (ВМ)	4	Екзамен
ОК 03	Хімія (Х)	4	Екзамен
ОК 04	Фізика (Ф)	4	Екзамен
ОК 05	Інформатика (ІНФ)	6	Диф. залік
ОК 06	Геологія з основами геоморфології (ГЗОГ)	6	Диф. залік Екзамен
ОК 07	Іноземна мова за фаховим спрямуванням (ІМФС)	16	Диф. залік-2 Екзамен - 2
ОК 08	Філософія (Фл)	4	Диф. залік
ОК 09	Фізичне виховання (ФВ)	4	Залік-4
<i>Всього за циклом загальної підготовки</i>		52	<i>Диф. залік-5 Залік-4 Екзамен - 7</i>
2. Цикл професійної підготовки			
ОК 10	Вступ до фаху (в комплексі з НП) (ВдФ)	4	Екзамен
ОК 11	Біологія (Б)	6	Диф. залік Екзамен
ОК 12	Метеорологія і кліматологія (в комплексі з НП) (МК)	4	Диф. залік
ОК 13	Топографія (в комплексі з НП) (ТОП)	5	Екзамен
ОК 14	Біогеографія (БГ)	3	Диф. залік
ОК 15	Гідробиологія з основами гідрології (ГбзОГ)	3	Екзамен
ОК 16	Охорона навколишнього середовища (ОНС)	4	Диф. залік
ОК 17	Загальна екологія з основами неоекології (ЗЕОНЕ)	9	Диф. залік Екзамен
ОК 18	Екологічне право (ЕП)	4	Диф. залік
ОК 19	Ґрунтознавство (в комплексі з НП) (ГЗ)	5	Диф. залік
ОК 20	Ландшафтна екологія (в комплексі з НП) (ЛЕ)	5	Екзамен
ОК 21	Урбоекологія (УЕ)	4	Екзамен
ОК 22	Екологічна безпека (ЕБ)	4	Екзамен
ОК 23	Нормування антропогенного навантаження на навколишнє середовище (НАНС)	4	Екзамен
ОК 24	Моделювання і прогнозування стану довкілля (МПСД)	4	Екзамен
ОК 25	Агроекологія (в комплексі з НП) (АЕ)	7	Диф. залік Екзамен
ОК 26	Заповідна справа (ЗС)	4	Екзамен
ОК 27	Моніторинг довкілля (в комплексі з НП) (МД)	4	Екзамен
ОК 28	Природоохоронний контроль та інспектування (ПКІ)	3	Диф. залік
ОК 29	Економіка природокористування (ЕПР)	4	Екзамен
ОК 30	Організація та управління в природоохоронній діяльності	4	Екзамен

	(ОУПД)		
ОК 31	Техноекологія (ТЕ)	4	Екзамен
ОК 32	Оцінка впливу на довкілля та стратегічна екологічна оцінка (ОВД та СЕО)	3	Екзамен
ОК 33	Природоохоронні технології та геоекологічний ризик (ПТГР)	3	Диф. залік
ОК 34	Комплексна курсова робота з екології (ККР)	3	Диф. залік
Всього		109	Диф. залік-9 Екзамен - 19
2.1. Практична підготовка			
ОК 35	Навчальна практика з біології (НПБ)	4	Диф. залік
ОК 36	Навчальна практика з загальної екології (НПЗЕ)	4	Диф. залік
ОК 37	Виробнича практика (ВП)	4	Диф. залік
Всього		12	Диф. залік-3
Всього за циклом професійної підготовки		121	Диф. залік-12 Екзамен-19
ДИСЦИПЛІНИ ЗА ВИБОРОМ ЗДОБУВАЧА			
ВК 01	Дисципліна культурологічного спрямування	3	Диф. залік
ВК 02	Дисципліна соціально-політичного спрямування	3	Диф. залік
ВК 03	Дисципліна з цивільного захисту та безпеки життєдіяльності	4	Екзамен
ВК 04	Дисципліна за вибором професійного спрямування	6	Екзамен
ВК 05	Дисципліна за вибором професійного спрямування	6	Диф. залік Екзамен
ВК 06	Дисципліна за вибором професійного спрямування	4	Диф. залік
ВК 07	Майнор 1	11	Диф. залік-3
ВК 08	Майнор 2	25	Диф. залік-5 Екзамен-3
ВК 09	Фізичне виховання / секційні заняття		
ВК 10	Закордонна ознайомча практика*		
Всього дисциплін за вибором здобувача		62	Диф. залік-12 Екзамен-6
ІНШІ СКЛАДОВІ ОСВІТНЬОГО ПРОЦЕСУ			
Підготовка до атестації здобувачів вищої освіти		4	
Атестація здобувачів вищої освіти		1	
Всього за іншими складовими		5	
Разом за обов'язковою частиною підготовки		178	Диф. залік-17 Екзамен-26
Разом за вибірковою частиною підготовки		62	Диф. залік-12 Екзамен-6
ЗАГАЛЬНИЙ ОБСЯГ ОСВІТНЬОЇ ПРОГРАМИ		240	Диф. залік-29 Екзамен-32

2.2 СТРУКТУРНО-ЛОГІЧНА СХЕМА ОСВІТНЬОЇ ПРОГРАМИ



3. ФОРМА АТЕСТАЦІЇ ЗДОБУВАЧІВ ВИЩОЇ ОСВІТИ

Форма атестації здобувачів вищої освіти	Атестація випускників освітньо-професійної програми проводиться у формі публічного захисту кваліфікаційної роботи
Вимоги до кваліфікаційної роботи	<p>Кваліфікаційна робота є самостійним розгорнутим дослідженням, що відображає інтегральну компетентність її автора та підводить підсумки набутих ним знань, вмінь та навичок з основних дисциплін, передбачених навчальним планом.</p> <p>Кваліфікаційна робота передбачає розв'язання складної спеціалізованої задачі та/або практичної проблеми у сфері екології, охорони довкілля, збалансованого природокористування і сталого розвитку, що характеризується комплексністю та невизначеністю умов, потребує застосування теоретичних положень і методів наук про довкілля.</p> <p>Випускник повинен засвідчити, що оволодів необхідними знаннями та навичками їх практичного застосування в конкретних умовах.</p> <p>Стан готовності кваліфікаційної роботи здобувача ступеня вищої освіти бакалавра до захисту визначається науковим керівником.</p> <p>Обов'язковою умовою допуску до захисту є успішне виконання бакалавром його індивідуального навчального плану.</p> <p>До захисту допускаються кваліфікаційні роботи, виконані здобувачем вищої освіти самостійно із дотриманням принципів академічної доброчесності.</p> <p>Кваліфікаційна робота перевіряється на академічний плагіат.</p> <p>Установлення відповідності засвоєних здобувачами вищої освіти рівня та обсягу знань, умінь, інших компетентностей вимогам стандарту вищої освіти відбувається через підсумкову атестацію, яка здійснюється відкрито і гласно на засіданні екзаменаційної комісії</p> <p>Кваліфікаційна робота до захисту розміщується у репозитарії ТДАТУ.</p>
Вимоги до публічного захисту	Публічний захист кваліфікаційної роботи відбувається з використанням презентації, розробленої у програмі Microsoft Office Power Point.

4. ВИМОГИ ДО НАЯВНОСТІ СИСТЕМИ ВНУТРІШНЬОГО ЗАБЕЗПЕЧЕННЯ ЯКОСТІ ВИЩОЇ ОСВІТИ

У Таврійському агротехнологічному університеті імені Дмитра Моторного впроваджено систему управління якістю, яка підтверджена сертифікатами на відповідність системи управління якістю в ТДАТУ вимогам міжнародного стандарту якості ISO 9001:2015 «Quality management systems – Requirements» та Національного стандарту якості ДСТУ EN ISO 9001:2018. Режим доступу:

<http://www.tsatu.edu.ua/op/sertyfikaty-systemy-vnutrishnoho-zabezpechennja-jakosti/>

У ТДАТУ впроваджена система забезпечення якості освітньої діяльності та якості вищої освіти (система внутрішнього забезпечення якості), яка регламентується [«Положенням про систему внутрішнього забезпечення якості вищої освіти у Таврійському державному агротехнологічному університеті імені Дмитра Моторного»](#), затвердженим наказом ректора університету від 05.10.2022 р. №88-ОД.

Для організації та функціонування системи забезпечення якості вищої освіти в ТДАТУ створено відділ моніторингу якості освітньої діяльності, який керується [«Положенням про відділ моніторингу якості освітньої діяльності у ТДАТУ»](#). Режим доступу: <http://www.tsatu.edu.ua/op/>.

Система внутрішнього забезпечення якості освітньої діяльності та якості вищої освіти передбачає здійснення наступних процедур і заходів для забезпечення якості освіти здобувачів, що навчаються за освітньою програмою «Екологія» в ТДАТУ:

- моніторинг системи менеджменту якості освіти в університеті;
- перегляд освітніх програм, який відбувається за результатами їх моніторингу за участю робочої групи, здобувачів вищої освіти, роботодавців, академічної спільноти, відділу моніторингу якості освітньої діяльності щорічно наприкінці навчального року та оформлюється відповідними протоколами;
- включення роботодавців і здобувачів вищої освіти до складу робочої групи з вдосконалення освітньої програми;
- онлайн-опитування, анкетування стейкхолдерів (здобувачів вищої освіти, випускників, роботодавців, викладачів тощо) щодо якості освітньої програми та організації освітнього процесу на веб-сайті університету <http://www.tsatu.edu.ua/vnutrishnja-systema-zabezpechennja-jakosti-vyschoji-osvity/onlajn-opytuvannja-stejkholderiv-schodo-jakosti-osvity/>;
- розміщення аналітичних звітів щодо результатів опитування стейкхолдерів з пропозиціями стейкхолдерів щодо підвищення якості освіти за даною освітньо-професійною програмою на веб-сайті університету <http://www.tsatu.edu.ua/op/monitorynh-stejkholderiv-schodo-jakosti-osvity/> ;
- аналіз відгуків керівників виробничої практики щодо якості професійної підготовки здобувачів вищої освіти;
- самоаналіз відповідності підготовки фахівців до нормативно-правових

актів і документів, ліцензійних і акредитаційних вимог;

- періодичний аналіз успішності здобувачів вищої освіти та якості знань;
- оцінювання результатів незалежного заміру знань здобувачів з дисципліни напередодні екзамену та перевірки залишкових знань студентів за тестовими завданнями після складання сесії (за рішенням [Навчально-наукового центру ТДАТУ](#));

- оцінювання досягнень науково-педагогічних працівників по завершенню навчального року, що здійснюється відповідно до «[Положення про рейтингове оцінювання діяльності науково-педагогічних працівників ТДАТУ](#)» та оприлюднюється на веб-сайті університету;

- регулярне підвищення кваліфікації науково-педагогічних працівників, які забезпечують освітній процес за програмою, проходження довгострокових стажувань на підприємствах, установах, організаціях;

- залучення молодих викладачів до роботи [Вищої школи педагогічної майстерності](#), функціонування якої спрямовано на вивчення та ознайомлення з сучасними інноваційними технологіями навчання й виховання;

- забезпечення наявності необхідних ресурсів для організації освітнього процесу (матеріально-технічна база, навчально-методичне та інформаційне забезпечення, освітній портал MOODLE), які відповідають ліцензійним вимогам;

- використання інформаційних систем для ефективного управління освітньою діяльністю: контроль поточної успішності в системі «Osvita», електронні навчальні курси дисциплін на освітньому порталі MOODLE, Web-сайт Наукової бібліотеки з репозитарієм;

- розміщення інформації про освітню програму для можливості публічного перегляду, громадського обговорення, інформування про зміни в освітній програмі на веб-сайті університету;

дотримання всіма учасниками освітнього процесу норм академічної доброчесності, що регламентуються [Кодексом честі ТДАТУ](#) та [Антикорупційною програмою ТДАТУ](#);

- регулярні анонімні он-лайн-опитування здобувачів вищої освіти щодо дотримання норм академічної доброчесності на веб-сайті університету <http://www.tsatu.edu.ua/vnutrishnja-systema-zabezpechennja-jakosti-vyschoji-osvity/onlajn-opytuvannja-stejkhoderiv-schodo-jakosti-osvity/>;

- перевірка на предмет академічного плагіату всіх кваліфікаційних робіт здобувачів вищої освіти, наукових та навчальних праць науково-педагогічних працівників університету.

Щорічне оновлення та удосконалення навчально-методичного забезпечення навчальних дисциплін реалізується через:

- щорічне оновлення робочих програм навчальних дисциплін та силабусів;

- оновлення і розробку нових засобів діагностики навчальних досягнень;
- впровадження в освітній процес результатів наукових досліджень;
- впровадження новітніх форм активізації пізнавальної діяльності

здобувачів вищої освіти;

– використання досвіду, отриманого під час підвищення кваліфікації викладачів та стажування.

5. ПОЯСНЮВАЛЬНА ЗАПИСКА ЩОДО ВІДПОВІДНОСТІ СКЛАДОВИХ ОП

Узгодженість складових елементів освітньої програми демонструється через відповідність:

- програмних результатів визначеним ОП компетентностям (таблиця 5.1);
- програмних результатів навчання компонентам освітньої програми (таблиця 5.2);
- програмних компетентностей компонентам освітньої програми (таблиця 5.3).

Компентності	OK 01	OK 02	OK 03	OK 04	OK 05	OK 06	OK 07	OK 08	OK 09	OK 10	OK 11	OK 12	OK 13	OK 14	OK 15	OK 16	OK 17	OK 18	OK 19	OK 20	OK 21	OK 22	OK 23	OK 24	OK 25	OK 26	OK 27	OK 28	OK 29	OK 30	OK 31	OK 32	OK 33	OK 34	OK 35	OK 36	OK 37		
ФК08											+			+	+					+						+	+									+		+	
ФК09																					+							+											
ФК10					+		+																+												+			+	+
ФК11	+																					+							+					+					
ФК12																+	+	+									+							+				+	
ФК13																+												+		+				+					

8. ПЕРЕЛІК НОРМАТИВНИХ ДОКУМЕНТІВ

1. Про вищу освіту: Закон від 01.07.2014 р. № 1556-VII. База даних «Законодавство України» / ВР України. URL: <https://zakon.rada.gov.ua/laws/show/1556-18> (дата звернення 15.01.2024)
2. Про затвердження переліку галузей знань і спеціальностей, за якими здійснюється підготовка здобувачів вищої освіти: Постанова КМУ від 29.04.2015 р. № 266. База даних «Законодавство України» / ВР України. URL: <http://zakon4.rada.gov.ua/laws/show/266-2015-п> (дата звернення 06.01.2024)
3. Про затвердження Ліцензійних умов провадження освітньої діяльності: Постанова КМУ від 30.12.2015 р. № 1187. База даних «Законодавство України» / ВР України. URL: <http://zakon4.rada.gov.ua/laws/show/1187-2015-п/page> (дата звернення 06.01.2024)
4. Національної рамки кваліфікацій: Постанова КМУ від 23.11.2011 р. № 1341. База даних «Законодавство України» / ВР України. URL: <http://zakon4.rada.gov.ua/laws/show/1341-2011-п> (дата звернення 26.12.2023)
5. Національний класифікатор України. Класифікація видів економічної діяльності ДК 009:2010: Наказ Держспоживстандарту України від 11.10.2010 №457. База даних «Законодавство України» / ВР України. URL: <https://zakon.rada.gov.ua/rada/show/vb457609-10#Text> (дата звернення 12.01.2024)
6. Національний класифікатор України. Класифікатор професій ДК 003:2010: Наказ Держспоживстандарту України від 28.07.2010 №327. База даних «Законодавство України» / ВР України. URL: <https://zakon.rada.gov.ua/rada/show/va327609-10#Text> (дата звернення 22.12.2023)
7. Стандарт вищої освіти України: перший (бакалаврський) рівень, галузь знань 10 – Природничі науки, спеціальність 101 – Екологія: Наказ МОН України від 04.10.2018 р. № 1076.
8. Стандарти і рекомендації щодо забезпечення якості в Європейському просторі вищої освіти (ESG): Ухвалено на Міністерській конференції у Єревані 14-15 травня 2015 року. База даних / Національне агентство із забезпечення якості вищої освіти URL: <https://naqa.gov.ua/> (дата звернення 17.01.2024)
9. Професійний стандарт «Еколог» затверджений Наказом Міністерства економіки України 04 травня 2022 року № 1111-22. URL: https://register.nqa.gov.ua/uploads/0/421-nakaz_1111.pdf (дата звернення 08.12.2024)

Гарант освітньо-професійної
програми



Вікторія Скиба

