

МІНІСТЕРСТВО ОСВІТИ І НАУКИ УКРАЇНИ  
ТАВРІЙСЬКИЙ ДЕРЖАВНИЙ АГРОТЕХНОЛОГІЧНИЙ УНІВЕРСИТЕТ  
ІМЕНІ ДМИТРА МОТОРНОГО

**ОСВІТНЬО-ПРОФЕСІЙНА ПРОГРАМА**  
**«ЕЛЕКТРОЕНЕРГЕТИКА, ЕЛЕКТРОТЕХНІКА ТА ЕЛЕКТРОМЕХАНІКА»**  
першого (бакалаврського) рівня вищої освіти  
за спеціальністю 141 «Електроенергетика, електротехніка та електромеханіка»  
галузі знань 14 «Електрична інженерія»  
кваліфікація: бакалавр з електроенергетики, електротехніки та електромеханіки

ЗАТВЕРДЖЕНО ВЧЕНОЮ РАДОЮ

Голова вченої ради \_\_\_\_\_ /д.т.н., професор Сергій КЮРЧЕВ  
(протокол №11 від «30» травня 2023 р.)

Освітня програма вводиться в дію з 01.07.2023 р.

Ректор \_\_\_\_\_ /д.т.н., професор Сергій КЮРЧЕВ  
(наказ №34-ОД від «31» травня 2023 р.)



Запоріжжя, 2023

**ЛИСТ ПОГОДЖЕННЯ  
освітньо-професійної програми**

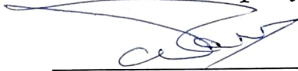
Гарант освітньо-професійної програми



к.т.н., доцент Олександр БОВК

«19» травня 2023 р.

В.о. декана факультету енергетики і комп'ютерних технологій



к.т.н., доцент Сергій ГАЛЬКО

«24» травня 2023 р.

Перший проректор



к.т.н., доцент Олександр ЛОМЕЙКО

«30» травня 2023 р.

## ПЕРЕДМОВА

Освітньо-професійну програму «Електроенергетика, електротехніка та електромеханіка» першого (бакалаврського) рівня вищої освіти зі спеціальності 141 «Електроенергетика, електротехніка та електромеханіка» модернізовано в 2020 році відповідно до стандарту вищої освіти (наказ МОН України від 20.06.2019 р. № 867).

Вперше освітньо-професійну програму було введено в дію у відповідності до рішення Вченої ради ТДАТУ в 2016 році.

### **Розробники освітньо-професійної програми:**

**Вовк Олександр Юрійович** – гарант освітньої програми, керівник робочої групи, кандидат технічних наук, доцент, доцент кафедри електротехніки і електромеханіки імені професора В.В. Овчарова Таврійського державного агротехнологічного університету імені Дмитра Моторного (далі – ТДАТУ).

**Галько Сергій Віталійович** – кандидат технічних наук, доцент, в.о. декана факультету енергетики і комп'ютерних технологій ТДАТУ.

**Стьопін Юрій Олексійович** – кандидат технічних наук, доцент, доцент кафедри електроенергетики і електротехнологій ТДАТУ.

**Гулевський Вадим Борисович** – кандидат технічних наук, доцент, доцент кафедри електроенергетики і електротехнологій ТДАТУ.

**Чаусов Сергій Володимирович** – кандидат технічних наук, доцент, доцент кафедри електротехніки і електромеханіки імені професора В.В. Овчарова ТДАТУ.

**Попова Ірина Олексіївна** – кандидат технічних наук, доцент, доцент кафедри електротехніки і електромеханіки імені професора В.В. Овчарова ТДАТУ.

**Ладний Ігор Валерійович** – начальник відділу лінійного обладнання Будівельно-ремонтного центру Південного регіону відокремленого підрозділу «Будівництво і ремонт» акціонерного товариства «Національна енергетична компанія УКРЕНЕРГО», м. Запоріжжя.

**Грищенко Олександр Сергійович** – здобувач вищої освіти четвертого курсу за першим (бакалаврським) рівнем спеціальності 141 «Електроенергетика, електротехніка та електромеханіка» ТДАТУ.

### **Рецензії-відгуки зовнішніх стейкхолдерів:**

**Катафєєв Едуард Олександрович** – начальник Будівельно-ремонтного центру Західного регіону відокремленого підрозділу «Будівництво і ремонт» акціонерного товариства «Національна енергетична компанія УКРЕНЕРГО», м. Тернопіль

Розглянуто на об'єднаному засіданні кафедр «Електротехніка та електромеханіка» імені професора В.В. Овчарова, «Електроенергетика і електротехнології»

Протокол №10 від «19» травня 2023 р.

Схвалено методичною комісією факультету енергетики і комп'ютерних технологій

Протокол №10 від «24» травня 2023 р.

**1 ПРОФІЛЬ ОПП «ЕЛЕКТРОЕНЕРГЕТИКА,  
ЕЛЕКТРОТЕХНІКА ТА ЕЛЕКТРОМЕХАНІКА»  
ЗА СПЕЦІАЛЬНІСТЮ 141 «ЕЛЕКТРОЕНЕРГЕТИКА,  
ЕЛЕКТРОТЕХНІКА ТА ЕЛЕКТРОМЕХАНІКА»**

<b>1. Загальна інформація</b>	
Повна назва закладу вищої освіти та структурного підрозділу	Таврійський державний агротехнологічний університет імені Дмитра Моторного факультет енергетики і комп'ютерних технологій
Рівень вищої освіти та назва кваліфікації мовою оригіналу	Перший (бакалаврський) рівень; бакалавр з електроенергетики, електротехніки та електромеханіки
Офіційна назва освітньої програми	Електроенергетика, електротехніка та електромеханіка Спеціальність 141 «Електроенергетика, електротехніка та електромеханіка»
Тип диплому та обсяг освітньої програми	Диплом бакалавра, одиничний, 240 кредитів ЄКТС, термін навчання 3 роки 10 місяців.
Наявність акредитації	Сертифікат про акредитацію НД №0891002, дійсний до 01 липня 2026 р.
Цикл/Рівень	НРК України – 6 рівень, FQ ENEA – перший цикл, EQF LLL – 6 рівень
Передумови	Наявність повної загальної середньої освіти або кваліфікації молодшого бакалавра (освітньо-кваліфікаційного рівня «молодший спеціаліст») за спеціальністю 141 «Електроенергетика, електротехніка та електромеханіка»
Мова(и) викладання	Українська
Термін дії освітньої програми	з 01.07.2023 р. по 30.06. 2027 р.
Інтернет-адреса постійного розміщення опису освітньої програми	<a href="http://www.tsatu.edu.ua/enf/osvitni-prohramy/osvitnja-prohrama-os-bakalavr/">http://www.tsatu.edu.ua/enf/osvitni-prohramy/osvitnja-prohrama-os-bakalavr/</a>
<b>2. Мета освітньо-професійної програми</b>	
Підготовка фахівців, здатних розв'язувати спеціалізовані задачі та практичні проблеми електроенергетики, електротехніки та електромеханіки, що передбачає застосування теорій і методів фізики та інженерних наук і характеризується комплексністю та невизначеністю умов	
<b>3. Характеристика освітньо-професійної програми</b>	
Предметна область (галузь знань, спеціальність)	Галузь знань: 14 «Електрична інженерія». Спеціальність 141 «Електроенергетика, електротехніка та електромеханіка» <i>Об'єкти вивчення та діяльності:</i> – підприємства електроенергетичного комплексу,

	<p>електротехнічні та електромеханічні служби організацій;</p> <p>– виробництво, передача, розподілення та перетворення електричної енергії на електричних станціях, в електричних мережах та системах; електротехнічне устаткування, електромеханічне та комутаційне обладнання, електромеханічні та електротехнічні комплекси та системи.</p> <p><i>Ціль навчання:</i> підготовка фахівців, здатних розв'язувати спеціалізовані задачі та практичні проблеми електроенергетики, електротехніки та електромеханіки, що передбачає застосування теорій і методів фізики та інженерних наук і характеризується комплексністю та невизначеністю умов.</p> <p><i>Теоретичний зміст предметної області:</i> базові поняття теорії електричних та електромагнітних кіл, моделювання, оптимізація та аналіз режимів роботи електричних станцій, мереж та систем, електричних машин, електроприводів, електротехнічних та електромеханічних систем і комплексів, що використовують традиційні та відновлювальні джерела енергії.</p> <p><i>Методи, методики та технології:</i> аналітичні методи розрахунку електричних кіл, систем електропостачання, електричних машин та апаратів, систем керування електроенергетичними та електромеханічними системами, електричних навантажень із використанням спеціалізованого лабораторного обладнання, персональних комп'ютерів та іншого обладнання.</p> <p><i>Інструменти та обладнання:</i> контрольно-вимірювальні засоби, електричні та електронні прилади, мікроконтролери, комп'ютери.</p>
Орієнтація освітньої програми	Освітньо-професійна
Освітній фокус освітньої програми та спеціалізації	<p>Спеціальна, в галузі 14 «Електрична інженерія», спеціальності 141 «Електроенергетика, електротехніка та електромеханіка».</p> <p><i>Ключові слова:</i> електроенергетика, електротехніка, електромеханіка, автоматизація.</p>
Особливості програми	<p>Поглиблене засвоєння здатності вирішувати комплексні спеціалізовані задачі і практичні проблеми, пов'язані з роботою електричних машин, апаратів та автоматизованого електроприводу в галузі переробної промисловості та машинобудуванні; поглиблене засвоєння здатності вирішувати комплексні</p>

	спеціалізовані задачі і практичні проблеми, пов'язані з роботою сільських електричних мереж, станцій і підстанцій та відновлювальних джерел енергії
<b>4. Придатність випускників до працевлаштування та подальшого навчання</b>	
Придатність до працевлаштування	Сфери працевлаштування згідно Класифікації видів економічної діяльності ДК 009:2010: 33.14 – ремонт і технічне обслуговування електричного устаткування; 35.11 – виробництво електроенергії; 35.12 – передача електроенергії; 35.13 – розподілення електроенергії; 43.21 – електромонтажні роботи. Можливі посади згідно Класифікатора професій ДК 003:2010: 3113 – диспетчер електромеханічної служби; 3113 – диспетчер електростанції; 3113 – диспетчер районного (місцевого) диспетчерського пункту; 3113 – електрик дільниці; 3113 – електрик цеху; 3113 – електромеханік дільниці; 3113 – технік з експлуатації вітроенергетичних установок; 3113 – технік з експлуатації гідроенергетичних установок; 3113 – технік з експлуатації сонячних енергетичних установок; 3113 – технік-електрик.
Продовження освіти	Навчання на наступному другому (магістерському) рівні вищої освіти. Набуття додаткових кваліфікацій в системі післядипломної освіти, підвищення кваліфікації
<b>5. Викладання та оцінювання</b>	
Викладання та навчання	Студоцентроване навчання на основі компетентнісного підходу з використанням платформи Moodle, дуальна освіта. Викладання проводиться у вигляді лекцій, практичних та лабораторних занять, практик, самостійного навчання на основі підручників, посібників та конспектів, дистанційної самопідготовки на освітньому порталі університету, консультації з викладачами.
Оцінювання	Види контролю: поточний, модульний, підсумковий, самоконтроль. Форми контролю: усне та письмове опитування, тестовий контроль, захист звітів з лабораторних, практичних та семінарських занять, усний (або

	<p>публічний) захист звітів з практики, самоперевірка, публічний захист кваліфікаційного проекту.</p> <p>Підсумковий контроль: диференційовані заліки, екзамени за шкалою ESTS та національною шкалою</p> <p>Основні принципи організації та оцінювання поточного і підсумкового контролів регламентуються вимогами <a href="#">«Положення про організацію освітнього процесу»</a> і <a href="#">«Положення про оцінювання знань здобувачів ВО»</a>.</p> <p>Оцінювання навчальних досягнень здобувачів здійснюється 100-бальна шкалою; шкалою ECTS (A, B, C, D, E, FX, F) та національною шкалою (відмінно, добре, задовільно, незадовільно; зараховано, не зараховано).</p>
<b>6. Програмні компетентності</b>	
Інтегральна компетентність	<p>Здатність розв'язувати спеціалізовані задачі та вирішувати практичні проблеми під час професійної діяльності у галузі електроенергетики, електротехніки та електромеханіки або у процесі навчання, що передбачає застосування теорій та методів фізики та інженерних наук і характеризуються комплексністю та невизначеністю умов</p>
Загальні (універсальні) компетентності	<p>ЗК1. Здатність до абстрактного мислення, аналізу і синтезу.</p> <p>ЗК2. Здатність застосовувати знання у практичних ситуаціях.</p> <p>ЗК3. Здатність спілкуватися державною мовою як усно, так і письмово.</p> <p>ЗК4. Здатність спілкуватися іноземною мовою.</p> <p>ЗК5. Здатність до пошуку, оброблення та аналізу інформації з різних джерел.</p> <p>ЗК6. Здатність виявляти, ставити та вирішувати проблеми.</p> <p>ЗК7. Здатність працювати в команді.</p> <p>ЗК8. Здатність працювати автономно.</p> <p>ЗК9. Здатність реалізувати свої права і обов'язки як члена суспільства, усвідомлювати цінності громадянського (вільного демократичного) суспільства та необхідність його сталого розвитку, верховенства права, прав і свобод людини і громадянина в Україні.</p> <p>ЗК10. Здатність зберігати та примножувати моральні, культурні, наукові цінності і досягнення суспільства на основі розуміння історії та закономірностей розвитку предметної області, її місця у загальній системі знань про природу і суспільство та у розвитку суспільства, техніки і технологій, використовувати різні види та форми рухової</p>

	активності для активного відпочинку та ведення здорового способу життя.
Спеціальні (фахові) компетентності	<p>ФК1. Здатність вирішувати практичні задачі із застосуванням систем автоматизованого проектування і розрахунків (САПР).</p> <p>ФК2. Здатність вирішувати практичні задачі із залученням методів математики, фізики та електротехніки.</p> <p>ФК3. Здатність вирішувати комплексні спеціалізовані задачі і практичні проблеми, пов'язані з роботою електричних систем та мереж, електричної частини станцій і підстанцій та техніки високих напруг.</p> <p>ФК4. Здатність вирішувати комплексні спеціалізовані задачі і практичні проблеми, пов'язані з проблемами метрології, електричних вимірювань, роботою пристроїв автоматичного керування, релейного захисту та автоматики.</p> <p>ФК5. Здатність вирішувати комплексні спеціалізовані задачі і практичні проблеми, пов'язані з роботою електричних машин, апаратів та автоматизованого електроприводу.</p> <p>ФК6. Здатність вирішувати комплексні спеціалізовані задачі і практичні проблеми, пов'язані з проблемами виробництва, передачі та розподілення електричної енергії.</p> <p>ФК7. Здатність розробляти проекти електроенергетичного, електротехнічного та електромеханічного устаткування із дотриманням вимог законодавства, стандартів і технічного завдання.</p> <p>ФК8. Здатність виконувати професійні обов'язки із дотриманням вимог правил техніки безпеки, охорони праці, виробничої санітарії та охорони навколишнього середовища.</p> <p>ФК9. Усвідомлення необхідності підвищення ефективності електроенергетичного, електротехнічного та електромеханічного устаткування.</p> <p>ФК10. Усвідомлення необхідності постійно розширювати власні знання про нові технології в електроенергетиці, електротехніці та електромеханіці.</p> <p>ФК11. Здатність оперативно вживати ефективні заходи в умовах надзвичайних (аварійних) ситуацій в електроенергетичних та електромеханічних системах.</p>
<b>7. Програмні результати навчання</b>	
Програмні результати навчання, визначені	РН1. Знати і розуміти принципи роботи електричних систем та мереж, силового обладнання електричних станцій та підстанцій, пристроїв захисного заземлення



<p>стандартом вищої освіти спеціальності</p>	<p>та грозозахисту та уміти використовувати їх для вирішення практичних проблем у професійній діяльності.</p> <p>PH2. Знати і розуміти теоретичні основи метрології та електричних вимірювань, принципи роботи пристроїв автоматичного керування, релейного захисту та автоматики, мати навички здійснення відповідних вимірювань і використання зазначених пристроїв для вирішення професійних завдань.</p> <p>PH3. Знати принципи роботи електричних машин, апаратів та автоматизованих електроприводів та уміти використовувати їх для вирішення практичних проблем у професійній діяльності.</p> <p>PH4. Знати принципи роботи біоенергетичних, вітроенергетичних, гідроенергетичних та сонячних енергетичних установок.</p> <p>PH5. Знати основи теорії електромагнітного поля, методи розрахунку електричних кіл та уміти використовувати їх для вирішення практичних проблем у професійній діяльності.</p> <p>PH6. Застосовувати прикладне програмне забезпечення, мікроконтролери та мікропроцесорну техніку для вирішення практичних проблем у професійній діяльності.</p> <p>PH7. Здійснювати аналіз процесів в електроенергетичному, електротехнічному та електромеханічному обладнанні, відповідних комплексах і системах.</p> <p>PH8. Обирати і застосовувати придатні методи для аналізу і синтезу електромеханічних та електроенергетичних систем із заданими показниками.</p> <p>PH9. Уміти оцінювати енергоефективність та надійність роботи електроенергетичних, електротехнічних та електромеханічних систем.</p> <p>PH10. Знаходити необхідну інформацію в науково-технічній літературі, базах даних та інших джерелах інформації, оцінювати її релевантність та достовірність.</p> <p>PH11. Вільно спілкуватися з професійних проблем державною та іноземною мовами усно і письмово, обговорювати результати професійної діяльності з фахівцями та нефахівцями, аргументувати свою позицію з дискусійних питань.</p> <p>PH12. Розуміти основні принципи і завдання технічної та екологічної безпеки об'єктів електротехніки та електромеханіки, враховувати їх при прийнятті рішень.</p> <p>PH13. Розуміти значення традиційної та відновлюваної</p>
--	---

	<p>енергетики для успішного економічного розвитку країни.</p> <p>RH14. Розуміти принципи європейської демократії та поваги до прав громадян, враховувати їх при прийнятті рішень.</p> <p>RH15. Розуміти та демонструвати добру професійну, соціальну та емоційну поведінку, дотримуватись здорового способу життя.</p> <p>RH16. Знати вимоги нормативних актів, що стосуються інженерної діяльності, захисту інтелектуальної власності, охорони праці, техніки безпеки та виробничої санітарії, враховувати їх при прийнятті рішень.</p> <p>RH17. Розв'язувати складні спеціалізовані задачі з проектування і технічного обслуговування електромеханічних систем, електроустаткування електричних станцій, підстанцій, систем та мереж.</p> <p>RH18. Вміти самостійно вчитися, опановувати нові знання і вдосконалювати навички роботи з сучасним обладнанням, вимірювальною технікою та прикладним програмним забезпеченням.</p> <p>RH19. Застосовувати придатні емпіричні і теоретичні методи для зменшення втрат електричної енергії при її виробництві, транспортуванні, розподіленні та використанні.</p>
<p>Програмні результати навчання, визначені закладом вищої освіти</p>	<p>RH 20. Вміти проектувати, монтувати та експлуатувати електротехнічні та електромеханічні комплекси в галузі переробної промисловості і машинобудуванні, знати і розуміти основні принципи їх керування і захисту.</p> <p>RH 21. Знати і розуміти правила технічної експлуатації електроенергетичного обладнання електростанцій на базі відновлювальних джерел енергії та вміти здійснювати проектування, монтаж, налагодження і технічне обслуговування трансформаторних підстанцій і сільських мереж.</p>
<p><b>8. Ресурсне забезпечення реалізації програми</b></p>	
<p>Матеріально-технічне забезпечення</p>	<p>Забезпеченість навчальними приміщеннями, комп'ютерними робочими місцями, мультимедійним обладнанням відповідає потребі.</p> <p>Наявна вся необхідна соціально-побутова інфраструктура, кількість місць в гуртожитках відповідає вимогам. Користування мережею Інтернет безлімітне.</p> <p>Для спеціальної професійної підготовки фахівців функціонують 25 навчальних лабораторій, 4 комп'ютерні класи, бібліотека.</p>

<p>Інформаційне та навчально-методичне забезпечення</p>	<p>Офіційний веб-сайт <a href="http://www.tsatu.edu.ua">http://www.tsatu.edu.ua</a> містить інформацію про освітні програми, навчальну, наукову і виховну діяльність, структурні підрозділи, правила прийому, контакти.</p> <p>Наукова бібліотека ТДАТУ <a href="http://www.tsatu.edu.ua/biblioteka">http://www.tsatu.edu.ua/biblioteka</a></p> <p>Електронні навчальні курси дисциплін на освітньому порталі Moodle <a href="http://op.tsatu.edu.ua">http://op.tsatu.edu.ua</a></p> <p>Електронний інституційний репозитарій elarTSATU – <a href="http://elar.tsatu.edu.ua">http://elar.tsatu.edu.ua</a></p> <p>Читальний зал забезпечений вільним доступом до мережі Інтернет. Методичні кабінети на всіх випускових кафедрах.</p>
<p><b>9. Академічна мобільність</b></p>	
<p>Національна кредитна мобільність</p>	<p>Система ECTS з обсягом 1 кредиту 30 годин</p> <p>Відповідно до Закону України «Про вищу освіту», <a href="#">«Положення про організацію освітнього процесу у Таврійському державному агротехнологічному університеті імені Дмитра Моторного»</a> та <a href="#">«Положення про академічну мобільність здобувачів вищої освіти ТДАТУ»</a>.</p> <p>Внутрішня академічна мобільність реалізується у рамках двосторонніх договорів з Миколаївським національним аграрним університетом, Харківським національним технічним університетом ім. Петра Василенка, Херсонським державним аграрним університетом та Львівським національним аграрним університетом.</p> <p>Допускається перезарахування кредитів, отриманих у інших університетах України, за умови відповідності їх набутим компетентностям.</p> <p><a href="http://www.tsatu.edu.ua/akademichna-mobilnist/">http://www.tsatu.edu.ua/akademichna-mobilnist/</a></p>
<p>Міжнародна кредитна мобільність</p>	<p>Відповідно до Закону України «Про вищу освіту», <a href="#">«Положення про організацію освітнього процесу у ТДАТУ»</a> та <a href="#">«Положення про академічну мобільність учасників освітнього процесу ТДАТУ за кордоном»</a>.</p> <p>Індивідуальна академічна мобільність можлива за рахунок участі у програмах проекту Еразмус + на основі двосторонніх договорів між Таврійським державним агротехнологічним університетом імені Дмитра Моторного та закордонними навчальними закладами <a href="http://www.tsatu.edu.ua/vmz/partnery-universytetu/">http://www.tsatu.edu.ua/vmz/partnery-universytetu/</a></p>
<p>Навчання іноземних здобувачів вищої освіти</p>	<p>Навчання іноземних здобувачів вищої освіти проводиться на загальних умовах з додатковою мовленнєвою підготовкою.</p>

## 2 ПЕРЕЛІК КОМПОНЕНТ ОСВІТНЬО-ПРОФЕСІЙНОЇ ПРОГРАМИ ТА ЇХ ЛОГІЧНА ПОСЛІДОВНІСТЬ

### 2.1 Перелік компонент освітньо-професійної програми

Перелік компонент освітньо-професійної програми подається у вигляді таблиці 2.1.

Таблиця 2.1

#### Перелік компонент освітньо-професійної програми

Код н/д	Компоненти освітньої програми	Кількість кредитів	Форма підсумкового контролю
<b>Обов'язкові компоненти ОП</b>			
<b>1. Цикл загальної підготовки</b>			
OK1	Українська мова за професійним спрямуванням та основи академічного письма	5	екзамен
OK2	Іноземна мова (за професійним спрямуванням)	8	диф.залік - 2
OK3	Основи демократії	3	диф.залік
OK4	Філософія	4	екзамен
OK5	Інженерна та комп'ютерна графіка	5	екзамен
OK6	Комп'ютери та комп'ютерні технології	4	екзамен
OK7	Вища математика	10	екзамен - 3
OK8	Фізика	8	екзамен - 2
OK9	Історія електротехніки з основами інтелектуальної власності	3	диф.залік
OK10	Фізичне виховання	8	залік - 4
<b>Всього за циклом загальної підготовки</b>		<b>58</b>	<b>залік – 4 диф.залік – 4 екзамен – 9</b>
<b>2. Цикл професійної підготовки</b>			
OK11	Теоретичні основи електротехніки	13	екзамен - 3
OK12	Електроніка та мікросхемотехніка	5	екзамен
OK13	Електротехнології	3	екзамен
OK14	Монтаж електрообладнання і систем керування	5	екзамен
OK15	Електричні машини	8	екзамен - 2
OK16	Основи електроприводу	7	диф.залік, екзамен
OK17	Безпека життєдіяльності та основи охорони праці	3	диф.залік
OK18	Основи електропостачання	4	екзамен

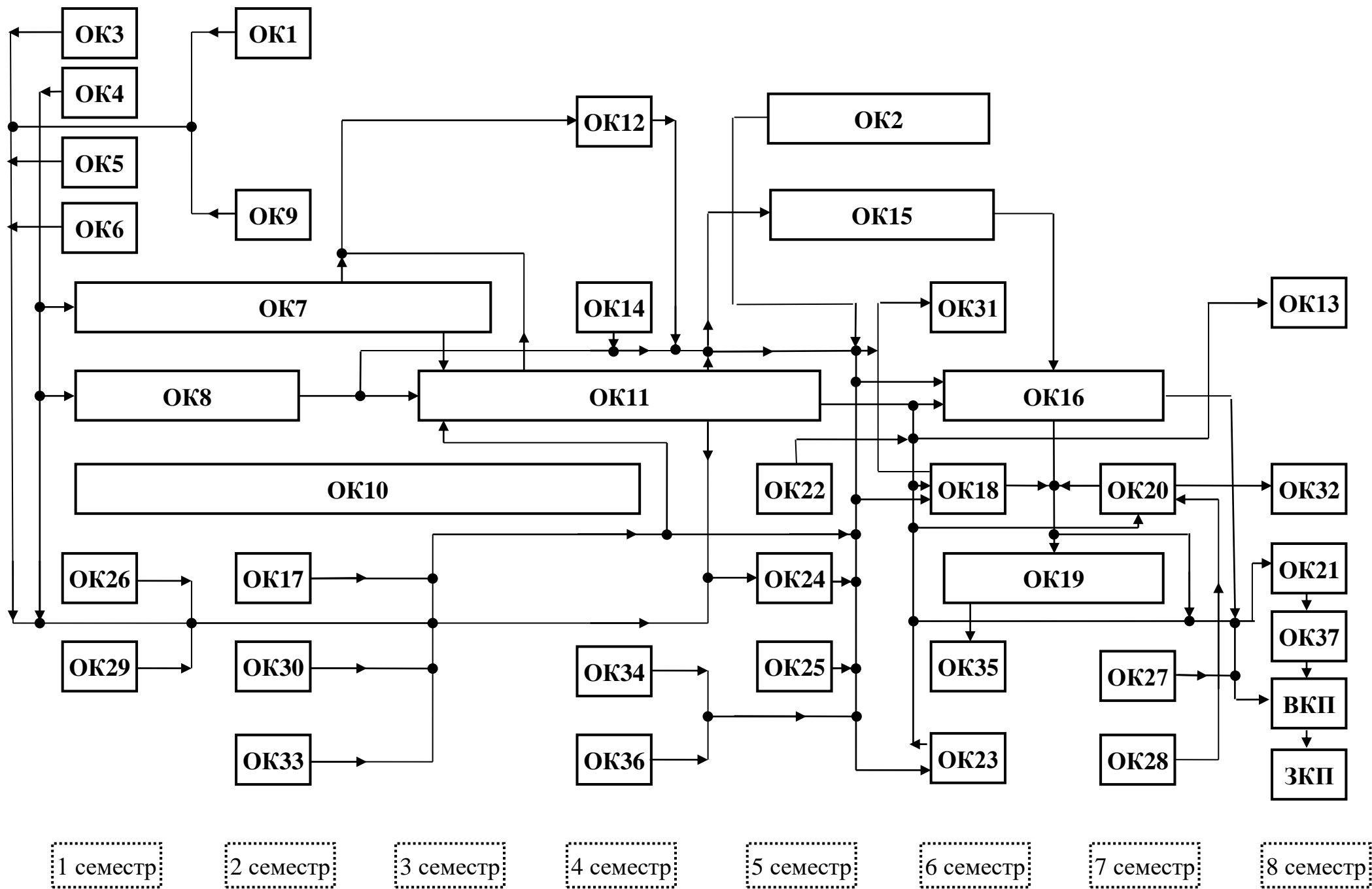
<b>Код н/д</b>	<b>Компоненти освітньої програми</b>	<b>Кількість кредитів</b>	<b>Форма підсумкового контролю</b>
OK19	Експлуатація та ремонт електрообладнання	8	екзамен - 2
OK20	Електрична частина станцій і підстанцій	4	екзамен
OK21	Основи проектування систем електрифікації з курсовим проектом	3	екзамен
OK22	Мікропроцесорна техніка і мікроконтролери	4	диф.залік
OK23	Автоматизація виробничих процесів	3	екзамен
OK24	Контрольно-вимірювальні прилади з основами метрології	4	екзамен
OK25	Електричне освітлення та опромінення	4	диф.залік
OK26	Вступ до фаху	3	диф.залік
OK27	Поновлювальні джерела енергії та енергосбереження	4	диф.залік
OK28	Основи релейного захисту і автоматизація електроенергетичних систем	3	екзамен
OK29	Електротехнічні матеріали	4	екзамен
OK30	Екологія за професійним спрямуванням	3	
OK31	Курсовий проєкт з основ електропостачання	3	диф.залік
OK32	Техніка високих напруг	3	екзамен
<b>Всього</b>		<b>101</b>	<b>диф.залік – 7 екзамен – 19</b>
<b>2.1 Практична підготовка</b>			
OK33	Навчальна практика «Технологічна»	4	диф.залік
OK34	Виробнича практика «Електромонтажна»	4	диф.залік
OK35	Виробнича практика "Експлуатаційна"	4	диф.залік
OK36	Навчальна практика "Електробезпека"	3	диф.залік
OK37	Практика до кваліфікаційного проєкту	1	диф.залік
<b>Всього</b>		<b>16</b>	<b>диф.залік – 5</b>
<b>Всього за циклом професійної підготовки</b>		<b>117</b>	<b>диф.залік – 12 екзамен – 19</b>
<b>Дисципліни за вибором здобувача</b>			
ВК1	Дисципліна за вибором № 1	4	диф.залік
ВК2	Дисципліна за вибором № 2	5	екзамен
ВК3	Дисципліна за вибором № 3	3	диф.залік
ВК4	Дисципліна за вибором № 4	4	диф.залік
ВК5	Дисципліна за вибором № 5	9	диф.залік; екзамен

<b>Код н/д</b>	<b>Компоненти освітньої програми</b>	<b>Кількість кредитів</b>	<b>Форма підсумкового контролю</b>
ВК6	Дисципліна за вибором № 6	4	диф.залік
ВК7	Дисципліна за вибором № 7	6	диф.залік
ВК8	Дисципліна за вибором № 8	6	диф.залік
ВК9	Дисципліна за вибором № 9	3	диф.залік
ВК10	Дисципліна за вибором № 10	4	диф.залік
ВК11	Дисципліна за вибором № 11	3	диф.залік
ВК12	Дисципліна за вибором № 12	6	екзамен
ВК13	Дисципліна за вибором № 13	3	диф.залік
<b><i>Всього дисциплін за вибором здобувача</i></b>		<b>60</b>	<b>диф.залік – 11 екзамен – 3</b>
<b>ІНШІ СКЛАДОВІ ОСВІТНЬОГО ПРОЦЕСУ</b>			
	Виконання кваліфікаційного проєкту	4	
	Публічний захист кваліфікаційного проєкту	1	
	<b><i>Всього за іншими складовими</i></b>	<b>5</b>	
	<b>Разом за обов'язковою частиною підготовки</b>	<b>180</b>	<b>залік – 4 диф.залік – 16 екзамен – 28</b>
	<b>Разом за вибірковою частиною підготовки</b>	<b>60</b>	<b>диф.залік – 11 екзамен – 3</b>
	<b>ЗАГАЛЬНИЙ ОБСЯГ ОСВІТНЬОЇ ПРОГРАМИ</b>	<b>240</b>	<b>залік – 4 диф.залік – 27 екзамен – 31</b>

## 2.2 Структурно-логічна схема освітньо-професійної програми

Короткий опис логічної послідовності вивчення компонентів освітньо-професійної програми зі спеціальності «Електроенергетика, електротехніка та електромеханіка» представлений у вигляді графа.

На схемі позначені відповідні освітні компоненти, ВКП – виконання кваліфікаційного проєкту, ЗКП – захист кваліфікаційного проєкту



### 3 ФОРМА АТЕСТАЦІЇ ЗДОБУВАЧІВ ВИЩОЇ ОСВІТИ

#### *Атестація здобувачів вищої освіти*

Форми атестації здобувачів вищої освіти	Атестація випускників освітньо-професійної програми проводиться у формі публічного захисту кваліфікаційного проєкту
Вимоги до кваліфікаційного проєкту	<p>Кваліфікаційний проєкт передбачає розв'язання складного спеціалізованого завдання або практичної проблеми електроенергетики, електротехніки та/або електромеханіки, що характеризується комплексністю та невизначеністю умов, із застосуванням теорій та методів електричної інженерії.</p> <p>Здобувач вищої освіти повинен засвідчити, що оволодів необхідними знаннями та навичками їх практичного застосування в конкретних умовах.</p> <p>Установлення відповідності засвоєних здобувачами вищої освіти рівня та обсягу знань, умінь, інших компетентностей вимогам стандарту вищої освіти та освітньої програми відбувається через захист кваліфікаційного проєкту, який здійснюється відкрито і гласно на засіданні екзаменаційної комісії.</p> <p>Стан готовності кваліфікаційного проєкту до захисту визначається науковим керівником.</p> <p>Обов'язковою умовою допуску до захисту є успішне виконання здобувачем вищої освіти його індивідуального навчального плану.</p> <p>Кваліфікаційний проєкт не повинен містити академічного плагіату, фабрикації та фальсифікації, що встановлюється за допомогою відповідної перевірки.</p> <p>Кваліфікаційний проєкт до захисту розміщується у репозитарії ТДАТУ.</p>
Вимоги до публічного захисту	Публічний захист кваліфікаційного проєкту відбувається з допомогою креслень, яких повинно бути не менше шести.

### 4 ВИМОГИ ДО НАЯВНОСТІ СИСТЕМИ ВНУТРІШНЬОГО ЗАБЕЗПЕЧЕННЯ ЯКОСТІ ВИЩОЇ ОСВІТИ

При підготовці здобувачів вищої освіти за освітньо-професійною програмою у Таврійському державному агротехнологічному університеті імені Дмитра Моторного застосовується сертифікована система управління якістю, що підтверджено сертифікатами на відповідність системи управління якістю в ТДАТУ вимогам міжнародного стандарту якості ISO 9001:2015 «Qualitymanagementsystems – Requirements» та Національного стандарту якості ДСТУ ENISO 9001:2018. Режим доступу:



<http://www.tsatu.edu.ua/op/sertyfikaty-systemy-vnutrishnoho-zabezpechennja-jakosti/>

В ТДАТУ впроваджена система внутрішнього забезпечення якості вищої освіти, яка регламентується відповідним [Положенням](#), наказом ректора університету від 05.10.2022 р. №88-ОД.

Для організації та функціонування системи забезпечення якості вищої освіти в ТДАТУ створено відділ моніторингу якості освітньої діяльності, який керується [«Положенням про відділ моніторингу якості освітньої діяльності у ТДАТУ»](#). Режим доступу: <http://www.tsatu.edu.ua/op/> .

Система внутрішнього забезпечення якості освітньої діяльності та якості вищої освіти передбачає здійснення наступних процедур і заходів для забезпечення якості освіти здобувачів, що навчаються за освітньою програмою «Електроенергетика, електротехніка та електромеханіка»:

- перегляд освітньої програми, який відбувається щорічно наприкінці навчального року за результатами її моніторингу за участю робочої групи, здобувачів вищої освіти, роботодавців, академічної спільноти, відділу моніторингу якості освітньої діяльності та оформлюється відповідними протоколами;

- періодичний щосеместровий аналіз успішності та якості знань здобувачів вищої освіти;

- оцінювання результатів незалежного заміру знань здобувачів з дисципліни напередодні екзамену та перевірки залишкових знань студентів за тестовими завданнями після складання сесії (за рішенням [Навчально-наукового центру ТДАТУ](#));

- аналіз відгуків керівників виробничої практики про якість професійної підготовки здобувачів вищої освіти;

- онлайн-опитування, анкетування стейкхолдерів (здобувачів вищої освіти, випускників, роботодавців, викладачів тощо) щодо якості освітньої програми та організації освітнього процесу на веб-сайті університету <http://www.tsatu.edu.ua/vnutrishnja-systema-zabezpechennja-jakosti-vyschoji-osvity/onlajn-opytuvannja-stejkholderiv-schodo-jakosti-osvity/>;

- розміщення інформації про освітню програму для можливості публічного перегляду, громадського обговорення, інформування про зміни в освітній програмі на веб-сайті факультету енергетики і комп'ютерних технологій;

- розміщення аналітичних звітів про результати опитування стейкхолдерів з їх пропозиціями щодо підвищення якості освіти за даною освітньо-професійною програмою <http://www.tsatu.edu.ua/nmc/viddil-monitorynhu-jakosti-osvitnoji-dijalnosti/monitorynh-stejkholderiv-schodo-jakosti-osvity/>;

- включення до складу робочої групи з вдосконалення освітньої програми здобувачів вищої освіти та роботодавців;

- регулярні анонімні онлайн-опитування здобувачів вищої освіти щодо дотримання норм академічної доброчесності на веб-сайті університету <http://www.tsatu.edu.ua/vnutrishnja-systema-zabezpechennja-jakosti-vyschoji->

[osvity/onlajn-opytuvannja-stejkhoderiv-schodo-jakosti-osvity/](http://osvity/onlajn-opytuvannja-stejkhoderiv-schodo-jakosti-osvity/);

– оцінювання щорічних досягнень науково-педагогічних працівників по завершенню навчального року відповідно до [«Положення про рейтингове оцінювання діяльності науково-педагогічних працівників ТДАТУ»](#) згідно затверджених критеріїв, результати якого оприлюднюються на веб-сайті університету;

– самоаналіз відповідності підготовки фахівців нормативно-правовим актам і документам, ліцензійним і акредитаційним вимогам;

– регулярне підвищення кваліфікації науково-педагогічних працівників, які забезпечують освітній процес за програмою, за допомогою довгострокових стажувань на підприємствах, установах, організаціях, участі у міжнародних проектах, грантових програмах;

– залучення молодих викладачів на навчання у [Вищій школі педагогічної майстерності](#), яка спрямована на ознайомлення та вивчення сучасних інноваційних технологій навчання й виховання;

– забезпечення наявності необхідних ресурсів для організації освітнього процесу (матеріально-технічна база, навчально-методичне та інформаційне забезпечення, освітній портал Moodle <http://op.tsatu.edu.ua>), що відповідає ліцензійним вимогам;

– використання інформаційних систем для ефективного управління освітньою діяльністю: контролю поточної успішності «Osvita», електронних навчальних курсів дисциплін на освітньому порталі Moodle <http://op.tsatu.edu.ua>, Web-сайту Наукової бібліотеки з репозитарієм;

– дотримання всіма учасниками освітнього процесу норм академічної доброчесності, які регламентуються [Кодексом честі ТДАТУ](#) та [Антикорупційною програмою ТДАТУ](#);

– перевірка на предмет академічного плагіату всіх кваліфікаційних проєктів здобувачів вищої освіти, наукових та навчальних праць науково-педагогічних працівників ТДАТУ.

## **5 ПОЯСНЮВАЛЬНА ЗАПИСКА ЩОДО ОПИСУ ВІДПОВІДНОСТІ СКЛАДОВИХ ОСВІТНЬОЇ ПРОГРАМИ**

Узгодженість складових елементів освітньої програми демонструється через відповідність:

- програмних результатів визначеним ОП компетентностям (таблиця 5.1);

- програмних результатів навчання компонентам освітньої програми (таблиця 5.2);

- програмних компетентностей компонентам освітньої програми (таблиця 5.3).

Таблиця 5.1

## Матриця відповідності визначених освітньою програмою результатів навчання та компетентностей

Програмні результати навчання	Компетентності																					
	Інтегральна компетентність	Загальні компетентності										Спеціальні (фахові) компетентності										
		ЗК1	ЗК2	ЗК3	ЗК4	ЗК5	ЗК6	ЗК7	ЗК8	ЗК9	ЗК10	ФК1	ФК2	ФК3	ФК4	ФК5	ФК6	ФК7	ФК8	ФК9	ФК10	ФК11
PH1	+		+				+							+					+	+		+
PH2	+		+				+								+					+		+
PH3	+		+				+									+			+	+		
PH4	+		+																+	+		
PH5	+		+				+						+	+						+		
PH6	+		+		+	+	+		+			+	+						+	+		+
PH7	+	+				+	+		+			+	+			+				+		+
PH8	+	+				+			+			+	+			+						
PH9	+	+					+					+	+			+				+		
PH10	+			+	+	+	+											+	+		+	+
PH11	+			+	+	+	+	+	+	+	+										+	
PH12	+						+	+	+	+	+						+	+	+			+
PH13	+															+				+	+	
PH14	+			+	+	+		+														
PH15	+			+	+		+	+		+	+											
PH16	+		+	+	+	+	+	+										+	+	+		+
PH17	+	+	+			+	+				+		+	+	+			+	+			
PH18	+	+	+	+	+	+		+	+		+										+	
PH19	+	+				+	+					+	+				+					
PH20	+													+	+		+	+	+	+	+	+
PH21	+													+			+	+	+	+	+	+





## 6 ПЕРЕЛІК НОРМАТИВНИХ ДОКУМЕНТІВ, НА ЯКИХ БАЗУЄТЬСЯ ОСВІТНЯ ПРОГРАМА

1. Про вищу освіту : Закон України від 01.07.2014 р. № 1556-VII. Дата оновлення: 28.09.2017. URL: <https://zakon.rada.gov.ua/laws/show/1556-18#Text> (дата звернення: 10.04.2023)
2. Стандарт вищої освіти України для першого (бакалаврського) рівня галузі знань 14 – Електрична інженерія, спеціальності 141 – Електроенергетика, електротехніка та електромеханіка. Затверджено та введено в дію наказом Міністерства освіти і науки України від 20.06.2019 р. № 867. URL : <https://mon.gov.ua/storage/app/media/vishcha-osvita/zatverdzeni%20standarty/2019/06/25/141-Elektroen.elektrotekhn.elektromekh.10.12.pdf> (дата звернення: 10.04.2023)
3. Національний класифікатор України: «Класифікація видів економічної діяльності» ДК 009: 2010. URL: <https://zakon.rada.gov.ua/rada/show/vb457609-10#Text> (дата звернення: 10.04.2023).
4. Національний класифікатор України: «Класифікатор професій» ДК 003: 2010. URL: <https://zakon.rada.gov.ua/rada/show/va327609-10#Text> (дата звернення: 10.04.2023).
5. Національна рамка кваліфікацій. URL: <https://zakon.rada.gov.ua/laws/show/1341-2011-п#Text> (дата звернення: 10.04.2023).
6. Положення про освітні програми в Таврійському державному агротехнологічному університеті імені Дмитра Моторного / Ломейко О.П. та ін. Мелітополь: ТДАТУ, 2023. 36 с.
7. Положення про систему внутрішнього забезпечення якості вищої освіти у Таврійському державному агротехнологічному університеті імені Дмитра Моторного / Кюрчев С.В. та ін. Мелітополь: ТДАТУ, 2022. 17 с.
8. Положення про відділ моніторингу якості освітньої діяльності у Таврійському державному агротехнологічному університеті / Ломейко О.П. та ін. Мелітополь: ТДАТУ, 2022. 11 с.
9. Положення про опитування учасників освітнього процесу в Таврійському державному агротехнологічному університеті імені Дмитра Моторного / Ломейко О.П. та ін. Мелітополь: ТДАТУ, 2023. 32 с.

Гарант освітньо-професійної програми



Олександр БОБК  
ініціали та прізвище