

## ОБҐРУНТУВАННЯ ЕЛЕКТРОПРИВОДА АКУМУЛЯТОРНОГО МАЛОГАБАРИТНОГО ҐРУНТООБРОБНОГО МОТОБЛОКА

Ковальов О.В., інженер

[alekstdatv1979@gmail.com](mailto:alekstdatv1979@gmail.com)

*Таврійський державний агротехнологічний університет імені Дмитра Моторного*

### **Актуальність та постановка проблеми.**

В останні роки електропривод постійного струму почав витіснятися приводом на асинхронних двигунах як більш надійних та дешевих. Проблемою асинхронного приводу є складність у його регулюванні. В свою чергу електропривод постійного струму має більш прості алгоритми регулювання. В роботі [1] проведено обґрунтування типу та визначення потужності електродвигуна приводу агро модуля, для приводу якого запропоновано тяговий електродвигун постійного струму послідовного збудження.

В роботі [2] проведено розрахунок потужності та вибір тягового електродвигуна приводу малогабаритного ґрунтообробного мотоблоку, де в якості приводного двигуна також запропоновано двигун постійного струму Використання електричної енергії є одним з напрямків підвищення економічності та екологічності транспортних засобів. Тому дослідження можливості її застосування в сільськогосподарських машинах є актуальною темою.

**Основні матеріали дослідження.** Для ефективної обробки сільськогосподарських ділянок, в невеликих фермерських та аграрних господарствах, успішно використовується така компактна, але багатофункціональна техніка, як електромоблок. Ця машина здатна виконувати такі види робіт, як оранка легких ґрунтів, боронування і культивування, міжрядний обробіток картоплі і буряка, внесення мінеральних добрив, покіс трав.

Зазвичай на ґрунтообробні мотоблоки встановлюють дизельні або бензинові двигуни. Один з альтернативних варіантів підвищення екологічності, а також покращення техніко-економічних показників полягає в застосування електродвигунів постійного струму послідовного збудження (ДПС ПЗ), які мають відносно прості способи регулювання швидкості та підтримують тягове зусилля [3]. Ефективність використання електрифікованих мобільних агрегатів на прикладі ґрунтообробних мотоблоків підтверджена техніко-енергетичними розрахунками, наведеними в [4].

Фахівцями ТДАТУ розроблено малогабаритний електрифікований ґрунтообробний мотоблок. За тяговими показниками його можна віднести до тягового класу 0,1. Він обладнаний двигуном постійного струму, має раму з колесами однакового розміру. Особливістю цього енергетичного засобу є безступінчаста трансмісія, що є дуже важливою обставиною, оскільки рівень завантаження його двигуна буде завжди оптимальним. А це саме те, що потрібно для економічного використання джерела енергії цього електромоблока - акумулятора. Певна річ, що тривалість безперервної роботи такого мотоблока із зрозумілих причин цілком обмежена. Водночас, для роботи в умовах крупних тепличних господарств та малих фермерських господарств, даний електромоблок може отримувати живлення від стаціонарної електричної мережі.

Принципова електрична схема керування акумуляторним електромоблоком зображена на рисунку 1.

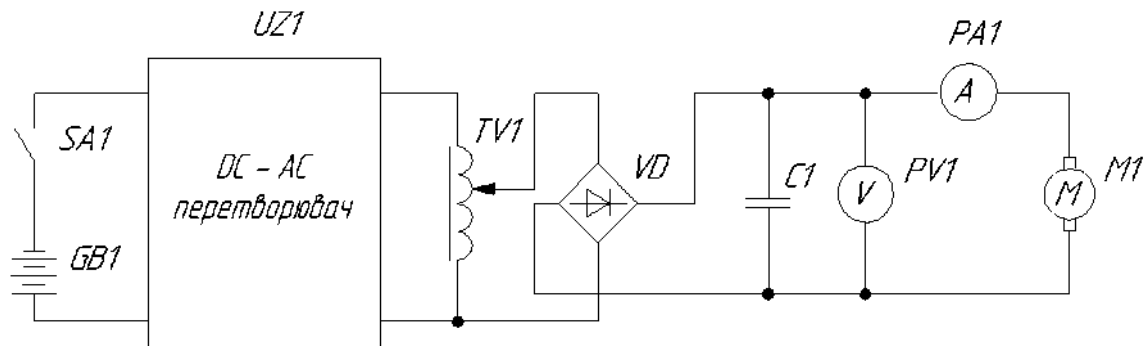


Рисунок 1. Принципова електрична схема керування двигуном приводу електромоблока

Живлення схеми здійснюється від акумуляторної батареї GB1 напругою 12 В. При замиканні перемикача SA1 напруга подається на вхід інвертора UZ1. На виході з інвертора отримуємо змінну напругу 220 В, яка подається на лабораторний автотрансформатор TV1, за допомогою якого здійснюється регулювання швидкості обертання якоря приводного електродвигуна M1. Випрямлення змінного струму здійснюється за допомогою діодного моста VD. Також для контролю навантаження електродвигуна на панелі приладів встановлені амперметр PA1 і вольтметр PV1.

**Висновок.** Електромоблок є економічним та є достойною заміною традиційних мотоблоків з приводом від двигунів внутрішнього згоряння. Установка тягового двигуна постійного струму дозволяє покращити його керованість, та прохідність, а також досягти необхідних експлуатаційних характеристик. За умови створення достатньо ємних акумуляторів (що вирішиться, на нашу думку, найближчим часом) використання подібного електромоблока буде ефективним у польових умовах.

#### Список використаних джерел

1. Кувачов В.П., Куценко Ю.М., Ковальов О.В., Єгнатєв Є.І. Електрифікований агро модуль – ефективне рішення проблем механізації рослинництва. *Праці Таврійського державного агротехнологічного університету*: Вип. 12. Т.2. Мелітополь, 2012. С. 86-92.

2. Ковальов О.В., Куценко Ю.М., Назар'ян Г.Н. Розрахунок потужності та вибір тягового електродвигуна приводу мотоблока. *Праці Таврійського державного агротехнологічного університету*: Вип. 10. Т.8. Мелітополь, 2010. С. 228-238.

3. Квітка С.О., Ковальов О.В. Обґрунтування системи керування електроприводом ґрунтообробного мотоблоку. *Вісник Сумського національного аграрного університету*: Серія «Механізація та автоматизація виробничих процесів». Вип. 10/1 (29). Суми, 2016. С. 183-186.

4. Ковальов О.В., Катюха А.А., Назар'ян Г.Н. Аналітичний метод порівняльної техніко-енергетичної оцінки ефективності і технічного рівня мотоблоків. *Праці ТДАТА*: Вип. 7. Т. 3. Мелітополь, 2007. С. 93-99.