

ЖИВЛЕННЯ МАЛОПОТУЖНИХ СЕЛЬСИНІВ СГСМ, БД, БС

Курашкін С.Ф., к.т.н.
Волкова І.Д., магістрант

serge.kuras@gmail.com
rein.feur.07@gmail.com

Таврійський державний агротехнологічний університет імені Дмитра Моторного

Актуальність та постановка проблеми. Сельсин – особливий вид малопотужної електричної машин змінного струму, що призначений для дистанційної передачі механічного кута повороту електричним шляхом між пристроями, які не мають між собою механічного зв'язку. Застосовується у системах автоматики і телемеханіки для дистанційної синхронної передачі кутових переміщень. В електричній схемі один з сельсинів використовується як давач, другий – як приймач. Найбільш поширеними є однофазні сельсини, обмотки збудження яких живляться напругою 110 В/50 Гц (потужні) або 100 (115) В/400 Гц (малопотужні). Для живлення останніх необхідне спеціальне джерело живлення, яке має відповідні вихідні параметри. Однак, під час проектування систем автоматизованого керування, де застосовуються малогабаритні сельсини, є проблема з пошуком джерела змінного струму частотою 400 Гц – окремо промисловість їх не випускає, тому є необхідність їх проектування.

Основні матеріали дослідження. Найбільш часто сельсини вмикаються за схемою давач-приймач. На обмотки збудження сельсинів подається напруга 100 В, 400 Гц. Згідно з даними [1] малопотужні сельсини серії СГСМ, БД, БС споживають струм не більше 0,3А. Отже, ці данні є вихідними для проектування джерела живлення.

Структурна джерела живлення (рисунок 1) включає наступні вузли: 1 – випрямляч змінної напруги 220 В в постійну 100/12 В, 2 – мультівібратор 400 Гц; 3 – підсилювач потужності.

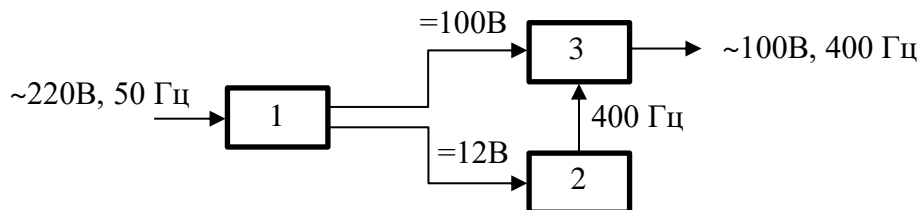


Рисунок 1. Структурна схема джерела живлення сельсинів

Випрямляч складається за класичною мостовою схемою [2]. Критерієм вибору випрямних діодів є припустима зворотна напруга V_{RMS} . Оскільки струм споживання не перевищує 0,5А діоди обираються малопотужні, наприклад, 1N4003 ($V_{RMS} = 140$, $I_F = 1$ А).

Мультівібратор можна виконати на операційному підсилювачі, або застосувати універсальний таймер серії 555 (рисунок 2).

Частота коливань мультівібратора залежить від параметрів елементів схеми:

$$f = \frac{0,72}{C1R1}. \quad (1)$$

Для частоти 400 Гц параметри елементів – $R1 = 1,8$ кОм, $C1 = 1$ мкФ.

Підсилювач потужності виконується на біполярних транзисторах за двотактною схемою. Режим роботи підсилювача – В або АВ і визначається дільниками напруги $R1R2$ і $R3R4$ (рисунок 3). Вихідні транзистори повинні мати припустиму напругу більшу за 100 В. Такими можуть бути, наприклад, пару транзисторів типів 2N5051 (структура n-p-n, $V_{CE} = 150$ В, $I_C = 2$ А) і 2N6422 (структура p-n-p, $V_{CE} = 300$ В, $I_C = 2$ А).

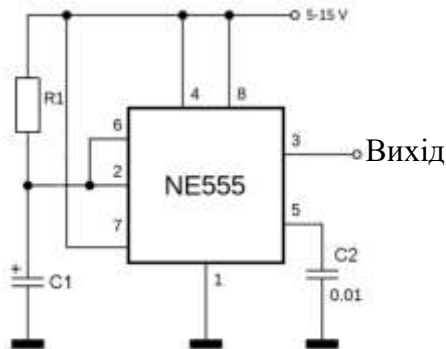


Рисунок 2. Принципова схема мультивібратора

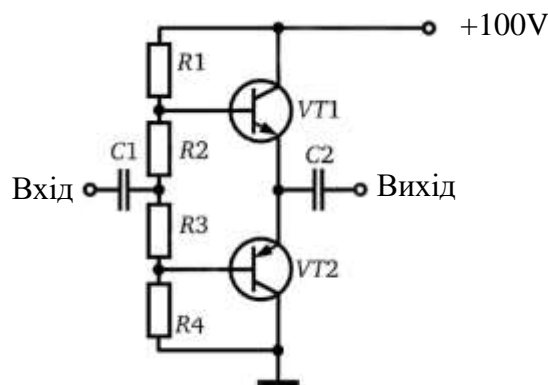


Рисунок 3. Принципова схема підсилювача потужності

Висновок. Проблема живлення малопотужних сельсинів вирішується за допомогою типових схемних рішень, які треба розрахувати і підлаштувати під необхідні параметри навантаження. Оскільки обмотки збудження мають індуктивний характер навантаження, варто зашунтувати переходи колектор-емітер вихідних транзисторів випрямними діодами у зворотному включенні. Таким чином вирішується проблема перенапруження транзисторів через е.р.с. самоіндукції під час перехідних процесів.

Список використаних джерел

1. Електродвигатели, сельсины: [Электронный ресурс]. – Режим доступа: <https://www.dak-s.com/products/bd-160a-klass-b> (дата обращения 10.11.2021).
2. Курашкін С.Ф. Електроніка та мікросхемотехніка: курс лекцій. Мелітополь : Видавничо-поліграфічний центр «Люкс», 2019. – 146 с.