

## ПРИСТРІЙ ЗАХИСТУ ТРИФАЗНИХ АСИНХРОННИХ ЕЛЕКТРОДВИГУНІВ ВІД НЕПОВНОФАЗНОГО РЕЖИМУ РОБОТИ

Квітка С.О., к.т.н.

sergei.kvitka1965@gmail.com

Таврійський державний агротехнологічний університет імені Дмитра Моторного

**Актуальність та постановка проблеми.** Однією з найрозповсюдженіших причин виходу з ладу трифазних асинхронних електродвигунів (АД) є їх робота в неповнофазному режимі. Так як неповнофазний режим супроводжується тепловим перевантаженням і, як наслідок, збільшується струм та підвищуються теплові втрати активної потужності в обмотках електродвигуна, які й призводять до нагрівання їх ізоляції, тому від стану ізоляції обмотки залежить надійність роботи АД [1-4].

Тому розробка технічних засобів захисту асинхронних електродвигунів в процесі їх експлуатації є перспективним напрямом підвищення експлуатаційної надійності АД.

**Основні матеріали дослідження.** Структурна схема пристрою захисту трифазних асинхронних електродвигунів від неповнофазного режиму роботи наведена на рис. 1.

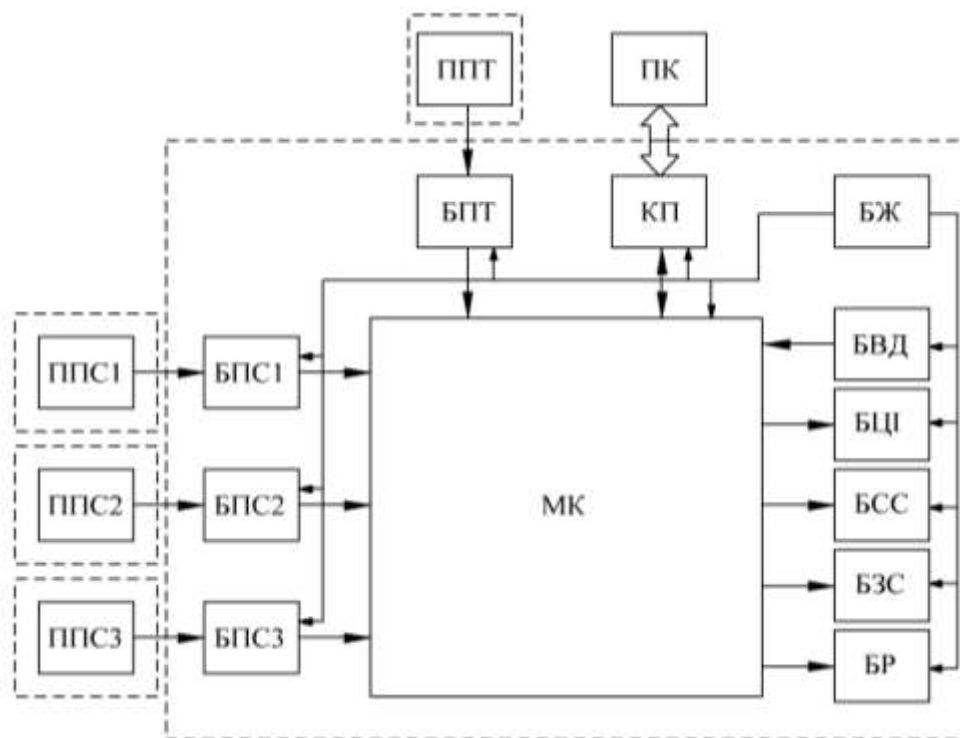


Рисунок 1. Структурна схема пристрою захисту трифазних асинхронних електродвигунів від неповнофазного режиму роботи

Пристрій складається з наступних блоків: ППС1, ППС2, ППС3 - первинні перетворювачі струму; БПС1, БПС2, БПС3 - блоки перетворення струму; ППТ - первинний перетворювач температури; БПТ - блок перетворення температури; МК - мікроконтролер; БВД - блок введення даних; БСС - блок

світлової сигналізації; БЗС - блок звукової сигналізації; БЦІ - блок цифрової індикації; БР - блок реле; КП - комутаційний порт; БЖ - блок живлення.

Застосування в пристрої захисту трифазних асинхронних електродвигунів первинних перетворювачів струму, блоків перетворення струму, первинного перетворювача температури та блоку перетворення температури дозволяє контролювати такі параметри, як струми, що споживаються електродвигуном по фазах, та температуру ізоляції обмотки статора АД, в інформативні електричні сигнали, які для подальшої обробки, перетворення та зберігання надходять на відповідні порти мікроконтролера.

Мікроконтролер - є головним функціональним блоком пристрою, який здійснює обробку, зберігання та порівняння вхідних параметрів з величинами нормованих уставок та формує електричний сигнал керування, який надходить на відповідні блоки пристрою.

Блок цифрової індикації надає візуальну кількісну інформацію щодо величини сили струму по фазах електродвигуна, температури ізоляції обмотки статора АД та сумарного теплового зносу ізоляції обмотки статора асинхронного електродвигуна в залежності від її температури.

Електричне живлення електронних блоків пристрою здійснюється від блоку живлення.

**Висновок.** Пристрій захисту трифазних асинхронних електродвигунів від неповнофазного режиму роботи дозволяє здійснювати безперервний контроль струмів, що споживаються електродвигуном по фазах, температури ізоляції статорної обмотки, а також надавати кількісну інформацію щодо сумарного теплового зносу ізоляції обмотки статора АД, повністю використовувати переважувальну здатність електродвигуна у межах допустимих перевищень температури, відключати електродвигун при аварійному режимі роботи, що дозволить підвищити експлуатаційну надійність асинхронних електродвигунів в процесі їх експлуатації.

#### **Список використаних джерел.**

1. Овчаров В.В. Эксплуатационные режимы работы и непрерывная диагностика электрических машин в сельскохозяйственном производстве. К. : УСХА, 1990. 168 с.

2. Закладной А.Н., Закладной О.А. Методы оценки срока службы асинхронных электродвигателей. Энергетика та електрифікація. 2004. № 4. С. 63–67.

3. Квітка С.О., Вовк О.Ю., Квітка О.С. Пристрій контролю функціонального стану та захисту групи асинхронних електродвигунів від аварійних режимів роботи // Вісник Харківського національного технічного університету сільського господарства імені Петра Василенка. Технічні науки. Вип. 153 «Проблеми енергозабезпечення та енергозбереження в АПК України». Харків : ХНТУСГ, 2014. С. 85-87.

4. Квітка С.О., Вовк О.Ю., Квітка О.С. Пристрій контролю функціонального стану і захисту асинхронних електродвигунів від аварійних режимів роботи // Вісник Харківського національного технічного університету сільського господарства імені Петра Василенка. Технічні науки. Випуск 186 «Проблеми енергозабезпечення та енергозбереження в АПК України». Харків : ХНТУСГ, 2017. С. 90-92.

5. Квітка С.О. Пристрій контролю і захисту трифазних асинхронних електродвигунів від аномальної напруги мережі. Сучасний стан та перспективи

розвитку електротехнічних систем: матеріали III Всеукр. наук.-практ. інтернет-конференції пам'яті В.В. Овчарова (Мелітополь, 15 квітня - 29 квітня 2021 р) / ТДАТУ, відповід. за вип. С.О. Квітка, Д.М. Нестерчук. Мелітополь : ТДАТУ, 2021. С. 48-49

6. Квітка С.О. Пристрій контролю і захисту групи асинхронних електродвигунів від аномальних режимів роботи. Сучасний стан та перспективи розвитку електротехнічних систем: матеріали I Всеукр. наук.-практ. інтернет-конференції пам'яті В.В. Овчарова (Мелітополь, 20 травня - 04 червня 2020 р), Мелітополь : ТДАТУ, 2020. С. 33-34.

7. Квітка С.О., Безменнікова Л.М., Вовк О.Ю., Квітка О.С. Пристрій захисту групи трифазних асинхронних електродвигунів від аварійних режимів роботи // Праці Таврійського державного агротехнологічного університету : наукове фахове вид.; Вип. 12, Т. 2. Мелітополь : ТДАТУ, 2012. С. 23-27.

8. Квітка С.О. Електроніка та мікросхемотехніка : підручник. Мелітополь : Видавничо-поліграфічний центр «Люкс», 2019. 223 с.

9. Квітка С.О., Яковлев В.Ф., Нікітіна О.В. Електроніка та мікросхемотехніка : навчальний посібник ; За ред. проф. В.Ф. Яковлева. К. : Аграрна освіта, 2010. 329 с.

10. Квітка С.О. Силові електронні пристрої в системах керування : навчальний посібник для здобувачів вищої освіти. Мелітополь : Видавничо-поліграфічний центр «Люкс», 2021. 180 с.