

УДК 631.361.72

ИЗВЛЕКАЮЩИЙ АППАРАТ РОТАЦИОННОГО ТИПА

Ялпачик В.Ф., д.т.н.,

Ялпачик Ф.Е., к.т.н.,

Стручаев Н.И., к.т.н.

Таврический государственный агротехнологический университет

Тел. (0619)42-13-06

Аннотация – в работе рассмотрен способ извлечения косточек из плодов косточковых культур на примере сливы, путем выбивания их плунжерами.

Ключевые слова – извлечение косточек, подающий барабан, плунжер, загрузочный бункер, мякоть, привод.

Постановка проблемы. В питании человека важное место занимают плоды и овощи, являющиеся важнейшим источником витаминов и минеральных солей. Они же являются основным сырьем для изготовления плодоовощных консервов [1].

Из плодов косточковых культур изготавливают как осветленные соки, так и соки с мякотью, джемы, пюреобразные консервы, повидло и т.д. [2,3]. Одной из основных операций при производстве указанных продуктов является извлечение косточек.

Анализ последних достижений. Работа посвящена рассмотрению особенностей конструкции извлекающего аппарата косточек плодовых культур ротационного типа. Поскольку извлекающие аппараты выполняют технологический прием, влияющий на последующие операции и их результат, то роль извлекающего аппарата связана с основным технологическим процессом изготовления плодовых консервов.

Существуют разнообразные конструкции извлекающих аппаратов для косточек плодовых культур, выпускаемых мировым машиностроением [1,4], однако они не охватывают всего диапазона производительности установок.

Условно извлекающие аппараты можно подразделить на три типоразмера: для промышленного производства, для мелкотоварного производства и для домашнего хозяйства.

К настоящему времени, достаточно полно представлены 1 и 3-й типы, что касаются мелкотоварного производства, то извлекающие аппараты представлены незначительно.

Формулировка целей статьи. Основная цель статьи показать тенденции развития извлекающих аппаратов для мелкотоварного производства.

Задача работы состоит в том, чтобы проанализировать работу предлагаемого извлекающего аппарата, дать его основные конструктивные особенности, позволяющие выполнить технологический процесс извлечения косточек плодовых культур.

Основная часть. Нами разработан и изготовлен извлекающий аппарат для извлечения косточек из плодов сливы. Он состоит из сварной рамы 1; на которой укреплены: приводная рукоятка 2; подающий барабан 3; эксцентриковый механизм 4; загрузочный бункер 5; плунжер 6; пластина для съема мякоти с плунжера 7; сход для мякоти 8; сход для косточек 9 (рис.1).

Аппарат работает следующим образом. При поворачивании приводной рукоятки и кривошипно-шатунного механизма слива из загрузочного бункера попадает в отверстие на подающем барабане и подается под плунжер, который совершает движение вниз и выталкивает из плода сливы косточку, слива выпадает в желоб для схода мякоти, а косточка - в сход для косточки.

Барабан имеет на своей поверхности полусферическое углубление со сквозными центральными отверстиями для прохода косточки.

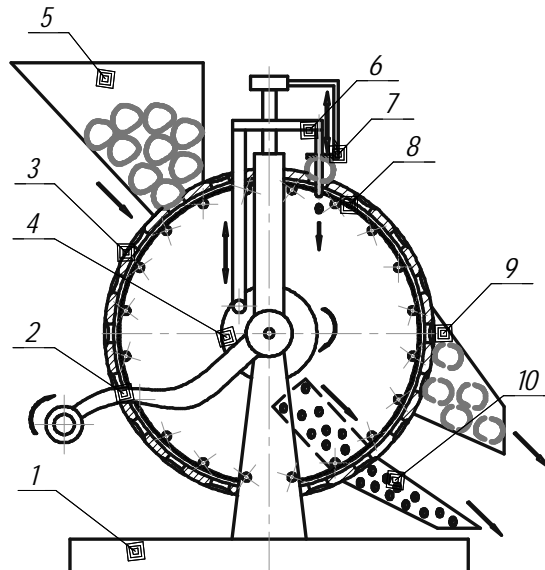


Рис. 1. Схема устройства для извлечения косточек из плодов:
1 - сварная рама; 2 - приводная рукоятка; 3 - подающий барабан;
4 - эксцентриковый механизм; 5 - загрузочный бункер; 6 - плунжер;
7 - пластина для съема мякоти с плунжера; 8 - резиновый удерживатель; 9 - сход для мякоти; 10 - сход для косточек



Рис. 2. Внешний вид устройства для извлечения косточек из плодов.

При движении барабана плоды западают в лунки и перемещаются на пуансон, совершающий возвратно - поступательные движения по вертикали.

За один оборот кривошипно-шатунного механизма подающий барабан делает 1/19 оборота.

Расчет параметров извлекающего аппарата основан на теории прочности [5] и предусматривает определенные усилия прокалывания кожуры сливы (рис.3) и усилия выдавливания косточки из мякоти (1).

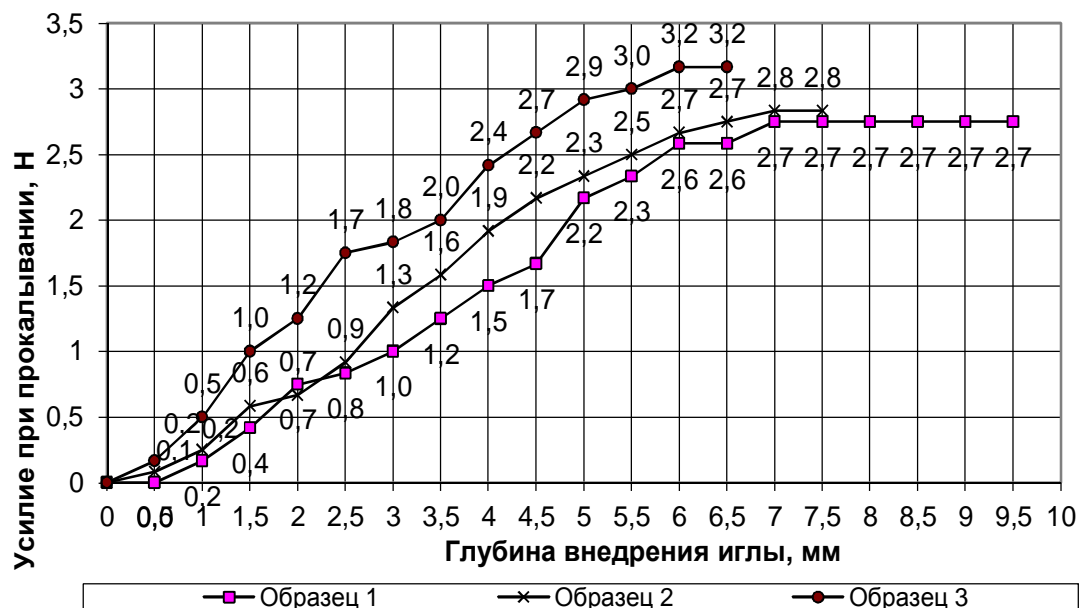


Рис. 3. График для определения усилия при прокалывании кожуры сливы.

$$F = k \cdot \delta \cdot S, \quad (1)$$

где F - усилие выдавливания косточки из мякоти, Н;
 k - эмпирический коэффициент, Н/м³;
 δ - толщина кожуры, м;
 S - площадь выдавливания, м².

Выводы.

1. Организация ротационной подачи плодов к плунжеру в извлекающем аппарате позволяет обеспечить точность подвода плода под боек плунжера.
2. Наличие пластины для съема мякоти повышает надежность отделения липкой массы плода от выбивающего устройства.
3. Применение извлекающих аппаратов ротационного типа позволяют увеличить производительность мелкотоварных предприятий по производству консервов.

Литература:

1. Машини та обладнання переробних виробництв / О.В. Дацишин та ін. – К.: Вища освіта, 2005. – 155 с.
2. *Богомолов О.В.* Переробка овочів, плодів та ягід / Зберігання та переробка с.-г. продукції // О.В. Богомолов. – Харків.: Еспада, 2008. – с. 317-349.
3. *Покровский, В.* Переработка фруктов и овощей / Фермерське господарство // В. Покровский. – 2012. – №17. – с. 20-21.
4. *Наместников А.Ф.* Хранение и переработка овощей, плодов и ягод / А.Ф. Наместников. – М.: Высшая школа, 1972. – 312 с.
5. *Николаев Б.А.* Измерение структурно-механических свойств пищевых продуктов / Б.А. Николаев. – М.: Экономика, 1964. – 224с.

ВИТЯГАЮЧИЙ АПАРАТ РОТАЦІЙНОГО ТИПУ

Ялпачик В.Ф., Ялпачик Ф.Ю., Стручаєв М.І.

Анотація - у роботі розглянуто спосіб вилучення кісточок з плодів кісточкових культур на прикладі сливи, шляхом вибивання їх плунжерами.

REMOVE THE HEARING ROTARY TYPE

V.F. Yalpachik, F.U. Yalpachik, N.I. Struchaev

Summary

We consider a method of extracting seeds from the fruit of stone fruit on the example of plum, by knocking out their plungers.