

М. І. Машкін, Н. М. Париш

# ТЕХНОЛОГІЯ ВИРОБНИЦТВА МОЛОКА І МОЛОЧНИХ ПРОДУКТІВ



М. І. Машкін, Н. М. Париш

# ТЕХНОЛОГІЯ ВИРОБНИЦТВА МОЛОКА І МОЛОЧНИХ ПРОДУКТІВ

Рекомендовано  
як підручник для підготовки фахівців з напрямку  
«Зооінженерія» (спеціальність «Технологія  
виробництва і переробки продукції тваринництва»)  
та як навчальний посібник для підготовки фахівців  
зі спеціальності «Технологія зберігання,  
консервування та переробки молока»  
у вищих навчальних закладах  
I-IV рівнів акредитації  
Міністерства аграрної політики України

Київ  
«Вища освіта»  
2006

УДК 637.1(075.8)  
ББК 36.95я73  
МЗ8

*Гриф надано Міністерством аграрної  
політики України (лист № 18-2-13/630  
від 09.06.06 р.)*

**Рецензенти:** доктор сільськогосподарських наук, професор *Ю.Д. Рубан* (Харківська зооветеринарна академія); доктор технічних наук, доцент *О.В. Богомолов* (Харківський національний технічний університет сільського господарства); викладачі вищої категорії *А.В. Шеремета, Г.М. Гамалій* (Технологічно-промисловий коледж Вінницького державного аграрного університету)

**Машкін М. І., Париш Н. М.** Технологія молока і молочних продуктів: Навчальне видання. — К.: Вища освіта, 2006. — 351 с.: іл.  
ISBN 966-8081-53-6

Описано склад, властивості молока, фактори впливу на них, джерела формування основних компонентів молока, загальні технологічні процеси його переробки. Висвітлено технологічні процеси виробництва цільномолочних продуктів, масла, сиру, морозива, молочних консервів, продуктів із знежиреного молока, маслянки і молочної сироватки з використанням високопродуктивних потокових технологічних ліній.

Для підготовки для підготовки фахівців з напрямку «Зооінженерія» (спеціальність «Технологія виробництва і переробки продукції тваринництва») та як навчальний посібник для підготовки фахівців зі спеціальності «Технологія зберігання, консервування та переробки молока» у вищих навчальних закладах I-IV рівнів акредитації Міністерства аграрної політики України

**ББК 36.95я73**

ISBN 966-8081-53-6

© М.І. Машкін, Н.М. Париш, 2006



## Передмова

Молоко і молочні продукти (масло, сир, кисломолочні продукти та молочні консерви) відзначаються високою засвоюваністю і калорійністю. Вони містять усі необхідні для життя людини, росту і розвитку її організму поживні речовини (білки, жири, вуглеводи, мінеральні солі, вітаміни) і належать до найбільш повноцінних продуктів харчування. Отже, молоко та молочні продукти мають велике значення для організації здорового та якісного харчування населення.

Сучасна промислова переробка молока — це складний комплекс взаємопов'язаних хімічних, фізико-хімічних, мікробіологічних, біохімічних, біотехнологічних, теплофізичних та інших трудомістких і специфічних технологічних процесів. У виробництві питного молока та кисломолочних продуктів використовуються усі компоненти молока. Виробництво вершків, сметани, кисломолочного сиру, масла, сиру ґрунтується на переробці окремих компонентів молока. Виробництво молочних консервів пов'язане зі зберіганням усіх сухих речовин молока після видалення з нього вологи.

Підприємства молочної галузі оснащені сучасною переробною технікою. Рациональне використання технологічного обладнання потребує глибоких знань його особливостей. При цьому важливо максимально зберегти харчову та біологічну цінність компонентів сировини в молочних продуктах, які виготовляються.

Україна має одні з найкращих умов у світі для виробництва молока та молочних продуктів, але проблему насиченості ними ринку не вдалося повною мірою вирішити навіть у найсприятливіші для розвитку молочного господарства роки.

Рациональна норма річного споживання молочних продуктів у перерахунку на молоко становить 438 кг на одну людину, у тому числі молока — 182 кг; масла — 5,5; кисломолочного сиру — 7,3; сметани — 6,5; сиру твердого — 6,5; молока знежиреного та продукції з нього — 15,9 кг. Рівень споживання молочної продукції в нашій країні є явно недостатнім — в останні роки близько 210 кг

(55 % норми). При цьому споживання молока і молочних продуктів населенням за останні роки зменшилося майже на 40 %.

У перспективі основні тенденції розвитку ринку молочних продуктів в Україні будуть такими самими, як і в усьому світі. Збільшуватиметься споживання сирів, молочних напоїв, біоїогуртів, свіжих молочних продуктів. Незважаючи на постійну появу нових молочних продуктів, ринок питного молока в цілому залишиться на одному рівні або дещо зменшиться. Залежно від зусиль підприємств молочної промисловості може відтворитися ринок збуту масла. Споживачі почнуть віддавати перевагу молочним продуктам, виробленим в екологічно чистих умовах.

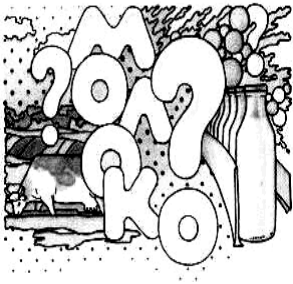
Розвиток технології переробки молока і виробництва молочних продуктів визначається рівнем науково-технічного потенціалу країни та його сировинною базою. У свою чергу, впровадження нових технологій спрямоване на формування оптимального асортименту молочних продуктів, зниження витрат на їх виготовлення та реалізацію при збереженні або підвищенні рівня економічності виробництва. При цьому зазначені проблеми слід розглядати з урахуванням сьогодення країни і світової економіки в цілому.

У вирішенні цих проблем велику роль відіграють інженери-технологи, які повинні правильно, на науковій основі керувати виробничим процесом. Мета підручника — допомогти майбутнім спеціалістам засвоїти основи технології виробництва молока і молочних продуктів.

Інженер-технолог повинен знати основні властивості молока, фактори, які на них впливають, джерела утворення основних компонентів молока, технологічні процеси доїння корів; забезпечувати одержання доброякісного молока як на великих фермах, так і в особистих та фермерських господарствах; запобігати втратам при його отриманні, обробці, переробці, зберіганні й транспортуванні; керувати технологічними процесами переробки молока на молочні продукти різних видів, оптимально використовуючи при цьому хімічні, фізико-хімічні, біохімічні, мікробіологічні, теплофізичні та інші фактори. Важливо також уміти вирішувати питання, пов'язані з організацією контролю якості молока і молочних продуктів, удосконаленням взаємозв'язків агропромислового комплексу і молочної промисловості, а також впроваджувати у виробництво високопродуктивні потоково-технологічні лінії з виробництва молочних продуктів, правильно підбирати і компоновати обладнання.

У підручнику розглянуто зазначені питання, знання яких допоможе інженеру-технологу оптимально вирішувати завдання

- молочної галузі країни.



## Розділ 1

# МОЛОКО ЯК СИРОВИНА ДЛЯ ВИРОБНИЦТВА МОЛОЧНИХ ПРОДУКТІВ

### 1.1. Молоко — біологічний продукт і сировина для молочної промисловості

**Молоко** — це біологічна рідина, секрет молочної залози ссавців. Воно забезпечує молодий організм всіма необхідними поживними, мінеральними і біологічно активними речовинами і є одним з основних продуктів харчування людини та сировиною для виробництва різних молочних продуктів.

**Чому молоко називають неоціненним продуктом природи?**

Позитивні якості молока як продукту харчування людини високо оцінював видатний учений-фізіолог І.П. Павлов. За його даними, серед усіх видів людської їжі особливе положення займає молоко — це загальне визнання як побутового досвіду, так і медицини. Всі й завжди вважали молоко найлегшою їжею. Це надзвичайне значення молока як їжі, виготовленої самою природою, тепер найбільше усвідомлюється. Вчений підкреслював три властивості молока, що характеризують його як винятковий продукт харчування. Насамперед, це його здатність легко засвоюватися за мінімальної секреторної роботи травних залоз організму, здатність збуджувати травний канал і краща засвоюваність організмом азоту молока порівняно з азотом хліба.

Давні філософи, вчені називали молоко «криницею здоров'я», «соком життя», «білою кров'ю». І справді, в природі не існує іншого продукту, крім молока, який містив би таку кількість поживних, мінеральних, біологічно активних речовин, характеризувався високою засвоюваністю, позитивно впливав на організм людини і тварини. Важливе значення молока пояснюється ще й тим, що воно містить усі необхідні для життя, росту й розвитку організму речовини.

Сучасна медицина визначає близько 60 факторів харчування, які людина повинна одержувати з їжею. За своїм універсальним складом єдиний у природі харчовий продукт — доброякісне молоко — задовольняє потреби організму у цих факторах.

**Що треба знати про молоко і молочні продукти?**

Молоко — це біологічна рідина, до складу якої входять вода, білки, жири, молочний цукор, фосфатиди, стерини, солі органічних кислот, мінеральні речовини, мікроелементи, вітаміни, ферменти, гормони, пігменти, імунні тіла, гази. Крім великої групи біологічно активних і бактеріцидних речовин, у його складі є також оротикова кислота, яка бере участь у процесах продовження життя, лактаційній діяльності та ферментативній рівновазі організму людини і тварини.

Завдяки вмісту в молоці великої кількості різних органічних, мінеральних і біологічно активних речовин та їх раціональному співвідношенню в організмі створюються оптимальні умови для засвоювання молочних продуктів у цілому та їх окремих компонентів. Молочні продукти є дієтичними.

Кисломолочні продукти мають також лікувально-профілактичні якості. Вони засвоюються легше й швидше, ніж саме молоко. Їхні лікувальні якості зумовлені не тільки вмістом молочної кислоти, етилового спирту, великої кількості молочнокислої мікрофлори, а й утворенням в результаті життєдіяльності мікроорганізмів антибіотичних речовин. Так, кумис використовують для лікування туберкульозу. Важливу роль при цьому відіграють продукти змішаного бродіння — молочна кислота, спирт, вуглекислота, антибіотики.

Кисломолочні продукти поліпшують апетит, позитивно впливають на фізіологічні процеси в організмі людини і тварин, мають бактерицидні властивості.

Споживання молока, кефіру, кумису, йогурту, кисломолочного сиру та інших молочних продуктів має винятково важливе значення для профілактики атеросклерозу.

Виявлено також позитивний вплив молока при захворюваннях серцево-судинної системи, легень, нирок, печінки. Молоко добре впливає на процеси збудження і гальмування нервової системи, обмінні процеси, нормалізує обмін білків та жирів, поліпшує кровообіг.

За твердженням видатного вченого-біолога І.І. Мечнікова, у фізіологічних механізмах довголіття важливу роль відіграють кисломолочні продукти, особливо виготовлені з використанням сильних кислотоутворювачів і болгарської та ацидофільної паличок.

З молока виготовляють велику кількість різноманітних цінних харчових і технічних молочних продуктів. Це різні види питного

молока, кисломолочних продуктів, вершків, сирів, масла, сухих молочних продуктів, молочних консервів, морозива.

З вторинної молочної сировини виготовляють молочний білок, харчовий та технічний казеїн, молочний цукор, згущену молочну сироватку, замітник незбираного молока.

**Чому молоко є повноцінною їжею?**

Поживна цінність молока та молочних продуктів зумовлюється вмістом у них білків, жирів, вуглеводів, вітамінів та мінеральних речовин. Висока поживна якість молока визначається як вмістом у ньому різноманітних життєво необхідних речовин, сприятливим, раціональним з біологічного погляду їх співвідношенням, так і специфічним складом та якостями окремих компонентів молока. Всі речовини молока містяться в легкозасвоюваній формі.

Із складових компонентів молока найбільше значення в харчуванні мають *білки*. Енергетична цінність (калорійність) 1 г молочного білка в організмі людини і тварини становить 4,1 ккал. Засвоюваність білків молока при використанні в їжу сягає 96 %. Перетравність казеїну становить 95 %, молочного альбуміну — 97 %, що значно вище за перетравність альбуміну курячого яйця.

Висока поживна цінність молочних білків пояснюється не тільки високим ступенем їх засвоєння, а й амінокислотним складом. Білки молока належать до повноцінних білків, у складі яких є всі *амінокислоти*, потрібні для синтезу білкових сполук організму людини. Особливо важливою є наявність у білках незамінні амінокислоти, які не синтезуються в організмі людини і тварини, а повинні обов'язково надходити з їжею (кормом).

Для людини незамінними вважаються 10 амінокислот: аргінін, валін, гістидин, ізолейцин, лізин, лейцин, метіонін, треонін, триптофан, фенілаланін.

Біологічне значення *молочного жиру* полягає не тільки в його енергетичній цінності, а й в участі у складних біохімічних процесах організму. Молочний жир є носієм жиророзчинних вітамінів, а також джерелом синтезу незамінних амінокислот. Енергетична цінність жиру дуже висока — при розщепленні в організмі 1 г молочного жиру утворюється 9,3 ккал. Молочний жир разом з іншими продуктами засвоюється на 95 %, тоді як жир м'яса — лише на 90 %. Молочний жир значно відрізняється від інших видів харчових жирів вмістом більшої кількості різних жирних кислот.

*Молочний цукор* — *лактоза* є основним енергетичним джерелом біохімічних процесів в організмі людини і тварини. Енергетична цінність 1 г його становить 4,1 ккал, а засвоюваність в організмі — 98 %.



Загальна енергетична цінність 1 кг молока становить 672 ккал.

Важливе фізіологічне значення для обміну речовин в організмі мають *мінеральні речовини* молока, особливо кальцій, фосфор, калій, натрій, магній, залізо. Більшість їх міститься в молоці в легкозасвоюваній формі. Винятково важливими для обміну речовин в організмі є *мікроелементи* — цинк, мідь, марганець, кобальт, йод, миш'як та ін.

Поживна цінність молока значною мірою залежить від вмісту в ньому вітамінів, найважливішими серед яких є А, D, В<sub>1</sub>, В<sub>2</sub>, С, РР. Біохімічно важливі якості окремих компонентів молока утворюють єдине ціле — фізіологічно цінний поживний продукт (табл. 1.1).

Таблиця 1.1. Енергетична цінність (калорійність) молока, молочних та деяких інших продуктів тваринництва (за М.Ф. Яременком та ін.)

Продукт	Вміст жиру, %	Енергетичність (калорійність), ккал/кг
<i>Молоко та молочні продукти</i>		
Молоко		
коров'яче незбиране	3,7	672
коров'яче збиране	0,05	348
козине	4,0	683
овече	5,9	1150
Кефір	3,2	560
Кумис	2,0	501
Вершки		
10%-ї жирності	10,0	1173
20%-ї жирності	20,0	2101
Сметана	30,0	3028
Кисломолочний сир		
жирний	18,0	2371
нежирний	0,6	890
Молоко		
незбиране згущене з цукром	8,8	3450
знежирене згущене з цукром	0,4	2820
незбиране сухе	26,0	5050
стерилізоване згущене	8,1	1442
Вершки		
згущені з цукром	19,5	4110
сухі з цукром	45,3	6320
сухі без цукру	43,5	6200
Масло		
вершкове солодке	83,0	7777
вершкове солоне	81,0	7586
топлене	98,0	9155

Продовження табл. 1.1

Продукт	Вміст жиру, %	Енергетичність (калорійність), ккал/кг
Твердий сир		
голландський (45 %)	25,0	3411
швейцарський (50 %)	30,0	3856
Бринза (45 %)	20,0	2598
Маслянка	0,30	351
Сироватка		
кисла (сирна)	0,07	191
солодка (сичужна)	0,06	248
<i>Інші продукти тваринництва</i>		
Свинина		
середня	21,00	2700
жирна	37,34	3285
Сало свиняче	59,00	7235
Яловичина		
середня	5,53	1080
жирна	21,40	2140
Баранина жирна	31,07	2775
Конина середня	10,00	1620
М'ясо		
куряче	13,70	2000
індиче	19,10	2500
гусяче	38,10	3609
кроляче	9,76	1470
Яйця курячі	11,80	1400

Молоко як сировина для виробництва молочних продуктів

## 1.2. Науково обґрунтовані норми споживання молока і молочних продуктів

**Скільки молока і молочних продуктів повинна споживати людина згідно з науково обґрунтованими нормами?**

З огляду на багатий історичний досвід та наукові дані про позитивний вплив на організм людини молока і молочних продуктів, їх високу біологічну цінність, дієтичне та лікувально-профілактичне значення, молочному харчуванню приділяють значну увагу.

Інститут харчування НАНУ розробив науково обґрунтовані норми споживання молока та молочних продуктів (табл. 1.2).

Для людини рекомендується такий раціон харчування, в якому молоко і молочні продукти становлять 1/3 добової потреби організму в енергії (1000 ккал) та основних поживних речовинах.

Згідно з наведеними нормами, кожна людина в середньому має споживати за рік 182 кг питного молока та дієтичних кисломолочних продуктів, 5,5 — вершкового масла і 6,5 кг сирів.

**Таблиця 1.2. Науково обґрунтовані норми споживання людиною молока та молочних продуктів**  
(за Р.Б. Давидовим, В.П. Соколовським)

Продукт	За добу, г	За рік, кг	У перерахунку на молоко 3,2%-ї жирності		Структура використання молока %
			за добу, г	за рік, кг	
Молоко питне та кисломолочні продукти	500	182	500	182	41,6
Масло	15	5,5	270	100	22,8
Сир	18	6,5	162	59	13,5
Кисломолочний сир	20	7,3	130	47	10,7
Сметана	18	6,5	108	39	8,9
Згущене молоко	8	3	20	7	1,6
Сухе молоко	3	1	10	4	0,9
<i>Усього</i>	—	—	1200	438	100

За існуючими нормами харчування, енергетичність добового раціону здорової людини віком 45 років і масою 70 кг має становити 3200 ккал. Для цього її добовий раціон має включати 100 г білків, 100 г жирів, 450 г вуглеводів, 800 мг кальцію, 1600 мг фосфору і 15 мг заліза.

Якщо добову потребу в енергії, поживних і мінеральних речовинах прийняти за 100 %, то споживання 1 л молока або 100 г молочних продуктів покриє цю потребу в кількостях, наведених у табл. 1.3.

**Таблиця 1.3. Ступінь задоволення потреб людини в енергії, поживних та мінеральних речовинах при споживанні молока і молочних продуктів**  
(за Р.Б. Давидовим, В.П. Соколовським)

Продукти	Рівень задоволення потреби, %, в					
	енергії	білках	жирах	вуглеводах	Ca	P
<i>1 л молока</i>						
Молоко						
коров'яче незбиране, кефір, кисле	20	28	35	10	150	62
знежирене	9	29	—	10	150	62
козине	17	29				
овече						
Кумис із молока кобилиць	14	15	16	11	103	34

Продовження табл. 1.3

Продукти	Рівень задоволення потреби, %, в					
	енер-гії	біл-ках	жи-рах	вугле-водах	Са	Р
<i>100 г молочних продуктів</i>						
Вершки 10%-ї жирності	3,8	2,6	9,4	1	13	5
Вершки 30%-ї жирності	10	2	33	1	7	4
Сметана 30%-а	9	2	28	0,7	10	4
Кисломолочний сир 9%-й	4	12	9	0,8	18	8
Кисломолочний сир 20%-й	7	11	19	0,7	18	8
Сир плавлений 40%-й	8	17	19	0,4	86	42
Сир швейцарський 50%-й	12	21	30	0,6	131	38
Масло вершкове	23	0,4	79	0,2	2	1

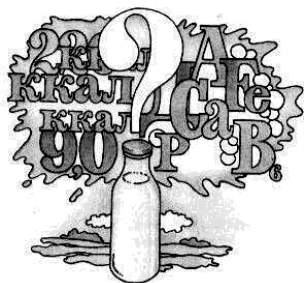
**Наскільки задовольняє потребу організму людини в білках і жирах 1 кг молока?**

Споживання 1 л коров'ячого молока чи кисломолочних продуктів задовольняє потребу в білках і жирах на 1/3. За рахунок молока і молочних продуктів значною мірою поповнюється потреба

організму в мінеральних речовинах.

Оптимальне поєднання молочних продуктів з іншими видами їжі рослинного і тваринного походження дає змогу повніше забезпечувати фізіологічні потреби організму в необхідних елементах харчування.

У різних країнах світу споживання молока та молочних продуктів значною мірою варіює. Це пов'язано як із рівнем розвитку тваринництва, так і з історичними традиціями в харчуванні людей. Наприклад, найвищі показники споживання молока і молочних продуктів на душу населення у Новій Зеландії — 665 кг, Фінляндії — 613, Швейцарії — 433, Данії — 427, Австралії — 458 кг; найменший в Індонезії — 1 кг, Китаї — 3, Нігерії — 9 кг.



## Розділ 2

# БІОХІМІЧНИЙ, ФІЗИКО-ХІМІЧНИЙ СКЛАД, ТЕХНОЛОГІЧНІ ВЛАСТИВОСТІ І МІКРОФЛОРА МОЛОКА

### 2.1. Попередники молока

Молоко — це секрет молочної залози, фізіологічна функція якої тісно пов'язана з обміном речовин, інтенсивністю кровообігу і регулюється центральною нервовою системою та ферментативно-гормональним комплексом організму.

У молочній залозі поживні речовини, що надходять з кров'ю, перетворюються на компоненти молока. Лактуюча молочна залоза — це орган, у якому відбуваються виняткові за своєю потужністю синтетичні процеси (табл. 2.1).

**Таблиця 2.1. Компоненти молока та їх попередники в крові**  
(за Д. Еспе)

Основні компоненти молока	Попередники молока у крові
Вода	Вода (ексудативна вода, сполучена з хімічними речовинами)
Ліпіди: молочний цукор, холестерин, ергостерин, лецитин, кефалін	Жирні кислоти (утворюються з жирів корму або синтезуються з продуктів вуглеводного й білкового обміну). Природу резервного жиру крові точно не встановлено, мабуть, це тригліцерид
Каротиноїди, ксантофіли, лактохром	Безпосередньо з крові
Білки: казеїн, лактоальбумін, лактоглобулін	Глобулін, амінокислоти і, можливо, інші азотвмісні речовини небілкового походження
Небілкові азотисті речовини: креатин, сечовина, аміак, амінний азот, сечова кислота, холін, метил-гуанідин, тіоціанова кислота	Частина фільтрується з крові, а частина — продукти обміну речовин молочної залози
Вуглеводи:	
лактоза	Глюкоза (у т.ч. утворена при розщепленні білків), молочна кислота, інші моносахариди
глюкоза	Глюкоза

Продовження табл. 2.1

Основні компоненти молока	Попередники молока у крові
Неорганічні речовини: калій, кальцій, натрію фосфат, магнію хлорид, марганцю сульфат, заліза цитрит, йод, мідь, цинк, залишки інших мінеральних речовин	Солі (вибіркова фільтрація та молекулярна перебудова). Точна природа сполук у молоці і крові невідома. Залишки будь-якої мінеральної речовини, згодовані з кормом, можуть бути виявлені у крові і молоці
Вітаміни: А, В, С, Д, Е, G та інші	Безпосередньо з крові
Ферменти: ліпаза, амілаза, лактаза, пероксидаза, редуктаза, фосфатаза, олеїназа, салоллаза, протеаза, альдегідраза	Джерела точно не виявлено
Клітинні елементи	В таких незначних кількостях, що наявність їх у молоці є сумнівною
Розчинні гази: O <sub>2</sub> , N <sub>2</sub> , CO <sub>2</sub>	Продукти фільтрації з навколоальвеолярних просторів. Кінцеві продукти обміну речовин молочної залози
	Продукти обміну речовин молочної залози

**Яких компонентів більше в молоці, ніж у плазмі крові, і напакі?**

Незважаючи на те, що молоко і кров ізотонічні, молоко порівняно з плазмою крові містить у 96 разів більше цукру, в 9 разів більше жирів, удвічі менше білків, у 5 разів більше калію і в 13 разів кальцію, в 7 разів менше натрію, у 10 разів більше фосфору і втричі менше хлору. Однак ці біологічні рідини різняться не тільки кількісно, а й якісно. Молочна залоза, як і білкова залоза в шовкопряда, за об'ємом та інтенсивністю синтезу білка посідає недосяжне місце у тваринному світі. Синтез органічних компонентів молока в молочній залозі — це дивний за складністю синтетичний процес. Так, ще не вдавалося синтезувати жир з вуглеводів без участі живих клітин, а синтез лактози — єдиний випадок утворення дисахариду в тваринному організмі. Підтвердженням великої напруженості процесів синтезу в молочній залозі є те, що для утворення 1 л молока через вим'я має пройти близько 540 л крові. За рахунок речовин, що надходять з током крові, залоза синтезує основні речовини молока (табл. 2.2).

Білки молока у вим'ї синтезуються з азотовмісних речовин крові — амінокислот і поліпептидів. Глобулін крові без значних змін переходить у молоко. Молочний жир синтезується в молочній залозі з гліцерину та жироподібних речовин крові. Велика кількість нейтрального жиру та карбонових кислот надходить у залозу з корму.

Джерелом утворення жиру молока є також жир тіла тварин. Кислоти від бродіння вуглеводів корму, потрапляючи в кров, є іс-

тотним джерелом утворення молочного жиру. Деяка кількість жиру молока може утворюватися з продуктів дезамінування білкових речовин.

Молочний цукор синтезується в молочній залозі переважно з глюкози, мальтози, глікогену та продуктів бродіння вуглеводів.

Більшість мінеральних речовин надходить у молочну залозу з плазми крові.

Таблиця 2.2. Склад плазми крові та молока у корів (за Д. Еспе)

Плазма крові	%	Молоко	%
Вода	91	Вода	87
Глюкоза	0,05	Лактоза	4,8
Сироватковий альбумін	3,2	Лактоальбумін	0,52
глобулін	4,4	Лактоглобулін	0,05
Амінокислоти	0,003	Казеїн	2,9
Нейтральний жир	0,09	Нейтральний жир	3,8
Фосфоліпіди	0,2	Фосфоліпіди	0,04
Холестерин	0,17	Холестерин	Залишки
Кальцій	0,009	Кальцій	0,12
Фосфор	0,011	Фосфор	0,1
Натрій	0,34	Натрій	0,05
Калій	0,03	Калій	0,15
Хлор	0,35	Хлор	0,11
Лимонна кислота	Залишки	Лимонна кислота	0,2

## 2.2. Біохімічний склад та мікроструктура молока

**Що входить до складу молока?**

До складу молока входить близько 250 основних компонентів, у тому числі 20 амінокислот білків, 25 основних карбонових кислот, кілька видів молочного цукру, 45 мінеральних речовин та мікроелементів, 25 вітамінів, значна кількість важливих для обміну речовин ферментів і гормонів, а також імунні тіла, пігменти, фосфатиди, стерини, лимонна кислота та гази (табл. 2.3).

**У якому стані перебувають речовини дисперсної фази молока?**

Молоко є неоднорідною біологічною рідиною, полідисперсною системою, окремі компоненти якої перебувають на різних ступенях дроблення. Дисперсна система

утворюється з двох основних частин: води і плазми, яка перебуває в безперервній фазі, що називається *дисперсним середовищем*, а компоненти молока, які в ній містяться, — *дисперсною фазою*.

Таблиця 2.3. Хімічний склад коров'ячого молока (за Г.С. Ініховим)

Компоненти	Середня кількість, %	Коливання вмісту, %	Компоненти	Середня кількість, %	Коливання вмісту, %
Вода	87,0	83,0 – 89,0	Небілкові речовини	0,1	0,02 – 0,15
Суша речовина	13,0	11,0 – 17,0	Молочний цукор	4,7	4,0 – 5,5
Молочний жир	3,9	2,7 – 6,0	Вітаміни		
Фосфатиди	0,05	0,02 – 0,08	А	0,03	0,01 – 0,08
Стерини	0,03	0,01 – 0,06	В	0,00005	—
Азотисті речовини			С	0,15	0,05 – 0,25
казеїн	2,7	2,2 – 4,0	РР	0,05	0,03 – 0,06
альбумін	0,4	0,2 – 0,6	В <sub>1</sub>	0,15	0,06 – 0,20
глобулін	0,2	0,05 – 0,2	В <sub>2</sub>	2,0	0,5 – 3,5
Солі неорганічних кислот	0,65	0,5 – 0,9	С	0,15	0,10 – 0,20
Солі органічних кислот	0,3	0,1 – 0,5	РР	—	—
Зола	0,7	0,6 – 0,85	Ферменти	0,02	0,01 – 0,05
			Пігменти	7 мг %	3 – 15 мг %
			Гази		

Речовини дисперсної фази містяться у дисперсному середовищі в таких чотирьох станах:

1. Іонно-дисперсному, що зумовлений мінеральними речовинами, які дисоціюють в рідині на іони.

2. Молекулярної дисперсності, в якому перебувають речовини, що утворюють з водою істинні розчини і зумовлюють величину осмотичного тиску біологічних рідин. У молоці в такому стані перебувають молочний цукор і деякі мінеральні речовини.

Близько 70 – 75 % осмотичного тиску молока зумовлено молочним цукром. Осмотичний тиск молока і крові має однакове значення — 6,6 МПа. Речовини, які знаходяться в іонній та молекулярній дисперсності, не відокремлюються ні відстоюванням, ні фільтруванням, ні центрифугуванням, вони вільно проходять крізь мембрани рослинного і тваринного походження.

3. Колоїдної дисперсності, в якій знаходяться і білкові речовини молока. Цей стан характеризується тим, що розчинені в плазмі речовини розпадаються на молекули не повністю, а у вигляді конгломератів найдрібніших частинок. Крім цього, колоїдні частинки органічних речовин, наприклад, білків, у рідині набухають. Завдяки невеликій величині колоїдні частинки рівномірно розподіляються в плазмі, не відстоюються і не можуть бути виведені простим фільтруванням та центрифугуванням. Однак вони затримуються рослинними і тваринними мембранами. Частинки колоїдних розчинів можна побачити лише під ультрамікроскопом, їх



можна виділити за допомогою центрифуги. Розмір частинок білкових речовин молока, що перебувають у колоїдному стані, різний.

4. Грубодисперсний стан характеризується значно більшою величиною дисперсних частинок (не менш як 100 нм). У такому стані знаходяться жирові кульки (табл. 2.4).

Колоїдна хімічна структура молока включає такі рівновагові системи: емульсійна фаза — жир — білок (білкові оболонки жирових кульок), жир — плазма (в'язкість); колоїдна фаза — казеїн — вода (гідратація), казеїн — кальцій — фосфат (комплексотворення), казеїн — рН, окисно-відновний потенціал.

Становить інтерес особливо складна структура оболонок жирових кульок, які стабілізують жирову емульсію молока, вершків та інших молочних продуктів. Ці оболонки складаються із лецитиново-білкового комплексу, який характеризується високою поверхневою активністю. Лецитин розміщується безпосередньо на поверхні кульки. Інший бік оболонки, повернутий до водяної фази молока чи вершків, складається з білкового комплексу. На зовнішній його поверхні додатково перебувають адсорбований альбумін, глобулін і казеїн.

Таблиця 2.4. Орієнтовний розмір та об'єм компонентів молока (за Г.С. Ініховим)

Компоненти дисперсної системи молока	Стан і розмір частинок, нм	Об'єм компонентів молока, %
Дисперсне середовище — вода	Безперервний, 0,15 – 0,2	89,92
Дисперсна фаза		
мінеральні речовини	Іонний, молекулярний, 0,2 – 2	0,33
молочний цукор	Молекулярний, 1 – 1,5	3
лактоальбумін	Колоїдний, 15 – 50	0,3
лактоглобулін	Колоїдний, 25 – 50	0,08
казеїн	Колоїдний, 100 – 200	2,3
жир	Грубодисперсний, 100 – 10 000	4,2

### 2.2.1. Вода молока

Усі фізіологічні процеси в організмі — травлення, дихання, обмін речовин, окисно-відновні реакції — відбуваються з участю води. Для нормального перебігу цих процесів вода має важливе біологічне значення у будь-якому організмі, який зразу після народження одержує переважно молоко. Джерела води молока неоднорідні. Вона здебільшого надходить з крові. Деяка кількість води утворюється в процесі синтезу речовин молока, наприклад, при синтезі молекули тригліцериду виділяється три молекули води. Вміст води в молоці становить від 83 до 89 %.

**В якому стані перебуває вода молока?**

У складі молока є вода вільна, вода набухання та кристалізаційна, зв'язана. **Вільна вода** має важливе значення в технології утворення молока; значна кількість фізико-хімічних і мікробіологічних процесів відбувається завдяки її наявності. Кількість вільної води становить 96 – 97 % від усієї води молока. В клітини молочної залози вона надходить з крові і є розчином цукру та мінеральних речовин. При нагріванні молока до температури 100 °С вона переходить у пароподібний стан.

**Вода набухання** міститься у ліофільних колоїдах, які мають міцелярну будову. Головну роль у набуханні відіграють аніони. Висока концентрація солі при солінні білкового гелю затримує, а незначне підвищення кислотного середовища — посилює його набухання. Вода набухання порівняно легко відокремлюється під час сушіння, стиснення колоїду і має важливе значення у виробництві кисломолочних продуктів та сиру, зумовлюючи їх консистенцію.

**Зв'язаної**, або адсорбованої, води у молоці небагато (2 – 3,5 %). Значна кількість білкових речовин, полісахариди і фосфати дуже добре зв'язують воду завдяки наявності у їх складі гідрофільних груп — аміних, амідних, карбоксильних, гідроксильних та гуанідинових. Зв'язана вода утворює на поверхні колоїдної частинки мономолекулярний шар. Вона недоступна для мікроорганізмів. Замерзає адсорбційна вода за температури нижче 0 °С.

Особлива форма зв'язаної води — хімічно зв'язана вода. Це вода кристалогідратів, або **кристалізаційна**. У молочних продуктах її майже немає, за винятком молочного цукру, який кристалізується з однієї молекули води ( $C_{12}H_{22}O_{11} \cdot H_2O$ ).

### 2.2.2. Сухі речовини молока

**Про що свідчить вміст сухих речовин у молоці?**

До складу сухих речовин входять усі компоненти молока (білок, жир, молочний цукор, мінеральні солі тощо), за винятком води та легких речовин. Вміст сухих речовин свідчить про поживну цінність молока. За їх кількістю визначають вихід готових молочних продуктів. У практиці тваринництва продуктивність окремих корів, стад і порід слід оцінювати за надоем, вмістом у молоці сухих речовин, жирністю та білковістю молока.

Найбільш змінною складовою частиною сухої речовини є жир. Тому у практиці частіше користуються показником сухого знежиреного молочного залишку (СЗМЗ).

Вміст сухих речовин у молоці варіює в межах 11 – 17 % із середнім значенням 12,7 – 13 %, СЗМЗ — від 7,4 до 8,8 %, у середньому 8,4 %.

**Як класифікують жир?**

**Молочний жир (ліпіди).** За хімічною будовою та фізико-хімічними властивостями молочний жир поділяють на прості (гліцериди та стериди) і складні ліпіди, або ліпоїди (фосфоліпіди чи фосфатиди).

Коров'яче молоко містить 3,2 – 4,5 % (97 – 95 %) простих і 0,04 – 0,06 % (2,5 %) складних ліпідів. *Прості ліпіди* — це складні ефіри спирту та жирних кислот. *Гліцериди* — ефіри, в яких жирні кислоти сполучені з гліцерином.

Молочний жир є переважно сумішшю гліцеридів, у якій переважають тригліцериди, а також моно- та дигліцериди, вільні жирні кислоти.

Густина гліцерину становить 1,265 г/см<sup>3</sup>, молекулярна маса — 92, а гліцеринової основи (радикалу) в складі тригліцериду — 41. Залежно від молекулярної маси жирних кислот і виду жиру масове співвідношення між гліцериновими радикалами та жирними кислотами коливається у таких межах (табл. 2.5).

Таблиця 2.5. Співвідношення гліцеринових радикалів та кислот жиру, %

Показник	Овечий жир	Яловичий жир	Молочний жир
Гліцеринові радикали	4,3	4,5	5,3
Радикали жирних кислот	95,7	95,5	94,7

Структура зв'язку різних жирних кислот дуже різноманітна. Сполук різних тригліцеридів багато.

**Які жирні кислоти входять до складу молочного жиру?**

До складу молочного жиру входять переважно 10 насичених і 10 ненасичених жирних кислот (табл. 2.6), а всього понад 200 жирних кислот. Між їх молекулярною масою та фізичними властивостями існує взаємозв'язок: чим нижча молекулярна маса кислоти, тим вища густина і навпаки. А від густини й молекулярної маси залежить точка плавлення кислоти. Чим більша молекулярна маса, тим вища точка плавлення. Харчова цінність жиру залежить від температури плавлення. Наприклад, в овечому жирі багато стеаринової кислоти, температура плавлення якої 69,3 °С, тому він важко розтоплюється. Олейнова кислота завжди є у складі молочного жиру в значних кількостях (26 – 44 %). За звичайної температури вона рідка. Високий вміст

олеїнової кислоти зумовлює м'яку консистенцію масла. Кількість лінолевої та ліноленової кислот у складі жиру збільшується при годівлі тварин лляною і конопляною макухою. Жир, який містить в собі лінолеву кислоту, сприятливо впливає на організм людини (профілактично діє проти склерозу).

**Таблиця 2.6. Основні жирні кислоти молочного жиру та їх фізико-хімічні властивості**  
(за Р.Б. Давидовим)

Кислота	Вміст, %	Температура плавлення, °С	Температура кипіння, °С	Розчинність у воді	Густина, г/см <sup>3</sup>	Молекулярна маса
<i>Насичені жирні кислоти</i>						
Масляна (C <sub>5</sub> H <sub>7</sub> COOH)	3	7,9	162	Розчиняється	0,966	88
Капронова (C <sub>5</sub> H <sub>11</sub> COOH)	1,8	-1,5	205	0,9 % при 150 °С	0,929	116
Каприлова (C <sub>7</sub> H <sub>13</sub> COOH)	1,3	16	237	0,08 % при 11 °С	0,910	114
Капринова (C <sub>9</sub> H <sub>19</sub> COOH)	2,6	31	268,4	0,1 % при 11 °С	0,805	172
Лауринова (C <sub>11</sub> H <sub>23</sub> COOH)	2,7	44	176	Залишки при 100 °С	0,883	200
Міристинова (C <sub>13</sub> H <sub>27</sub> COOH)	10,7	53,8	196,5	Не розчиняється	0,863	228
Пальмітинова (C <sub>15</sub> H <sub>31</sub> COOH)	24,4	62,6	215	Те саме	0,649	256
Стеаринова (C <sub>17</sub> H <sub>35</sub> COOH)	9,5	69,3	232	«	0,845	284
Діоксистеаринова (C <sub>17</sub> H <sub>35</sub> O <sub>2</sub> COOH)	0,2	136	—	«	—	319
Арахінова (C <sub>19</sub> H <sub>39</sub> COOH)	6,6	74,5	328	«	—	312
<i>Ненасичені жирні кислоти</i>						
Капринолеїнова (деценова C <sub>9</sub> H <sub>17</sub> COOH)	0,2	31,5	268	«	0,886	172
Лауринолеїнова (додеценова C <sub>11</sub> H <sub>21</sub> COOH)	0,3	44	225	«	0,868	200
Міригоїнолеїнова (тетрадеценова C <sub>13</sub> H <sub>25</sub> COOH)	1	58	250	«	0,858	228
Пальмітоїнолеїнова (гексадеценова C <sub>15</sub> H <sub>29</sub> COOH)	2,4	—	—	«	—	—
Олеїнова (C <sub>17</sub> H <sub>33</sub> COOH)	32,2	14	232	«	0,898	282
Вакценова (ізомер олеїнової C <sub>17</sub> H <sub>33</sub> COOH)	1,4-4	39	—	«	—	—
Октадеценова (ізомер олеїнової C <sub>17</sub> H <sub>33</sub> COOH)	2,5	51	288	«	0,851	282
Лінолева (C <sub>17</sub> H <sub>31</sub> COOH)	3,6	11	229	«	0,906	280
Ліноленова (C <sub>17</sub> H <sub>29</sub> COOH)	0,2	—	232	«	0,914	279
Арахідонова (C <sub>19</sub> H <sub>31</sub> COOH)	0,9	76	328	Не розчиняється	0,824	302

Біохімічний, фізико-хімічний склад, технологічні властивості і мікрофлора молока

Перші чотири жирні кислоти у вільному стані леткі з водяною парою при 100 °С. Масляна і капронова розчиняються, а каприлова й капринова за температури нижче 10 °С не розчиняються у воді. Решта кислот нелеткі з водяною парою і нерозчинні у воді.

Кислотний вміст жиру залежить від виду тварин: найвищий вміст летких жирних кислот у коров'ячому молочному жиру.

**Від чого залежать хімічні та фізичні властивості молочного жиру?**

**Що характеризує число Рейхерта — Мейссля?**

**Що означає число Поленське?**

**Чим виражається число омилення?**

Хімічні та фізичні властивості молочного жиру залежать від складу жирних кислот тригліцеридів. Показники властивостей жиру називаються *числами*, або *константами*.

**Число Рейхерта — Мейссля** характеризує вміст жиру летких, розчинних у воді жирних кислот (масляної та капронової). Воно виражається кількістю мілілітрів 0,1 н лугу, необхідного для нейтралізації в 100 мл дистилляту летких, розчинних у воді жирних кислот, відігнаних із 5 г жиру. Молочний жир, на відміну від інших жирів, має високе число Рейхерта — Мейссля — від 20 до 35, у середньому 24 – 26. Тому за його величиною роблять висновок про натуральність молочного жиру. В інших тваринних та рослинних жирах воно дорівнює одиниці або трохи більше. Якщо величину числа Рейхерта — Мейссля помножити на 0,204, одержимо відсоток масляної та капронової кислот.

**Число Поленське** означає вміст летких з водяною парою, але нерозчинних у воді кислот (каприлової та капринової). Це кількість мілілітрів 0,1 н лугу, яка пішла на нейтралізацію летких, але нерозчинних у воді капронових кислот, виділених фільтруванням 110 мл дистилляту, відігнаного з 5 г молочного жиру. Для жиру молока воно коливається від 0,3 до 3. Добуток від множення числа Поленське на 0,286 становить вміст летких нерозчинних у воді жирних кислот.

**Число омилення (Кетсторфера)** виражається кількістю міліграмів калію гідроксиду, необхідного для омилення 1 г жиру. Воно залежить від молекулярної маси жирних кислот. Чим більше у складі жиру високомолекулярних жирних кислот, тим менше число омилення і навпаки. Для молочного жиру воно коливається в межах 222 – 235. За числом омилення можна визначити молекулярну масу тригліцеридів, користуючись формулою

$$M = \frac{168\,480}{K},$$

де  $M$  — молекулярна маса;  $K$  — число Кетсторфера.

**Що визначають  
за йодним числом?**

**Йодне число** дає змогу визначити кількість ненасичених жирних кислот. Виражається кількістю грамів йоду, яке зв'язується з ненасиченими жирними кислотами в 100 г молочного жиру. Для жиру коров'ячого молока йодне число коливається від 25 до 45. Вміст олеїнової кислоти визначають множенням йодного числа на 0,9.

Йодне число молочного жиру залежить від стадії лактації корови, пори року, кормів. Воно збільшується влітку і зменшується взимку.

На фізичні властивості молочного жиру впливає його температура плавлення і застигання, коефіцієнт заломлення й густина.

**Температура плавлення молочного жиру** (за якої жир переходить з твердого стану у рідкий) становить 28 – 35 °С, а температура застигання (за якої розтопленний жир стає твердим) — 18 – 23 °С.

Молочний жир є сумішшю тригліцеридів з різною температурою плавлення, тому його перехід у рідкий стан відбувається поступово.

**Коефіцієнт заломлення молочного жиру** визначають рефрактометром за температури 40 °С. При цьому вказують не значення коефіцієнта заломлення, а число рефракції (в одиницях шкали рефрактометра). Чим більше у складі жиру високомолекулярних жирних кислот і чим більше подвійних зв'язків у їх молекулі, тим вище число рефракції. Для жиру молока число рефракції коливається від 42 до 45, що відповідає коефіцієнту заломлення 1,453 – 1,455.

**Густина жиру** визначають ареометром за температури 100 °С і перераховують на температуру 20 °С. Густина молочного жиру за температури 20 °С — від 0,918 до 0,924 г/см<sup>3</sup>.

**Стан жиру в молоці.** Жир у молоці міститься у вигляді жирових кульок діаметром 2,3 – 3 мкм. У теплому молоці жир перебуває у вигляді емульсії, а в холодному — суспензії.

**Скільки жирових  
кульок міститься  
в 1 л молока?**

В 1 л молока міститься близько 3 млрд жирових кульок. Величина їх має важливе технологічне значення. Чим вони більші, тим легше відокремлюються під час сепарування. Цей показник залежить від породи, індивідуальних особливостей тварин, стадії лактації та годівлі корів. Жирові кульки в молоці не склеюються між собою через наявність навколо них

стабільної адсорбційної білково-ліпідної оболонки. Злипання жирових кульок відбувається після руйнування цієї оболонки під дією механічних факторів (при збиванні вершків на масло). Молочний жир не стійкий проти впливу високих температур, світлових променів, водяної пари, кисню повітря, ферменту ліпази, розчинів лугів і кислот.

**Види псування  
молочного жиру**

**Гідроліз (омилення) жиру** відбувається під впливом лугів, ферментів, води та інших факторів. Він розщеплюється на гліцерин і жирні кислоти. При лужному омиленні жиру, що набуло застосування у миловарному виробництві, утворюються гліцерин і солі жирних кислот (мило).

**Осалування жиру** відбувається під дією сонячних променів, підвищеної температури, каталізаторів та інших факторів, які викликають насичення жиру киснем, воднем, галоїдами ненасичених жирних кислот. Олеїнова кислота в результаті осалування перетворюється на оксикислоту — діоксистеаринову кислоту. Жир при цьому гіркне, набуває смаку старого сала, важко плавиться, а вершкове масло стає білим, як стеарин.

**Окиснення жиру** відбувається під тиском повітря, ферментів молока за наявності вологи. При окисненні утворюються альдегіди, кетони, оксикислоти. Жир набуває специфічного гіркувато-пекучого смаку й запаху, а його поверхня — жовтого кольору.

**Стерини** — складні ефіри одноманітних циклічних спиртів (стеринів) і жирних кислот. Вміст їх у молоці — до 0,03 %. З вільних стеринів в молоці трапляються холестерин та ергостерин.

Холестерин ( $C_{27}H_{45}OH$ ) в організмі людини і тварини є антагоністом лецитину, бере участь у клітинному обміні. В молоці холестерину дуже мало.

Ергостерин ( $C_{28}H_{43}OH$ ) під впливом ультрафіолетових променів перетворюється на вітамін D, бере участь у регулюванні обміну кальцію та фосфору. У молоці міститься в невеликій кількості.

**Фосфатиди** — складні ефіри спиртів та жирних кислот, до складу яких входять фосфорна кислота і азотисті сполуки. Мають важливе значення для організму людини і тварини. В молоці їх міститься 0,05 %. Вони беруть участь в окисно-відновних процесах і утворенні жиру молока в молочній залозі. Входять також до складу оболонок жирових кульок та сприяють утворенню стійкої емульсії у плазмі молока. До фосфатидів належать лецитин і кефалін.

**Лецитин** — складний ефір гліцерину з двома молекулами жирних кислот та одною молекулою фосфорної кислоти, яка, в

**Що таке стерини,  
фосфатиди, лецитин,  
кефалін?**

свою чергу, утворює складний ефір з холіном. Цей фосфатид міститься в навколишньому білковому шарі жирової кульки, має бактерицидну дію. Лецитин бере участь у клітковому обміні речовин людини і тварини. В молоці його близько 0,1 %.

**Кефалін** має таку саму хімічну будову, як і лецитин, з тією лише різницею, що фосфорна кислота в молекулі кефаліну зв'язує не холін, а етоноламін. В молоці кефаліну близько 0,05 %.

**Який хімічний склад білкових компонентів молока?**

**Азотисті речовини молока.** У молоці містяться білкові і небілкові азотисті сполуки. Найбільш біологічно цінними є білкові речовини, роль небілкових порівняно незначна.

Білкові речовини молока неоднорідні. До основних білків молока належать казеїн, альбумін і глобулін.

Вміст цих речовин у коров'ячому молоці коливається від 2,8 до 3,8 %, у середньому — близько 3,3 %, в тому числі казеїну близько 82 %, альбуміну 12 і глобуліну 6 % загальної кількості білків молока. Співвідношення зазначених білків у молоці змінюється залежно від періоду лактації, рівня годівлі та інших факторів.

Молочний білок відрізняється від рослинного меншим вмістом азоту. Так, для перерахування азоту на рослинний білок використовується коефіцієнт 6,25, на казеїн — 6,32 і на альбумін та глобулін — 6,47.

**З чого складаються білки молока?**

Хімічний склад білкових компонентів молока наведено в табл. 2.7, а амінокислотний склад білків — в табл. 2.8.

Білки молока містять майже всі амінокислоти (більше 20), виділені з натуральних білків. Відношення різних білків у молоці та їх амінокислотний склад змінюються залежно від породи, періоду лактації, віку та рівня годівлі тварин.

Таблиця 2.7. Хімічний склад білків молока, %  
(за М.І. Книгою)

Елемент	Казеїн	Альбумін	Глобулін
Вуглець	53,5	52,51	51,86
Кисень	22,14	23,04	24,62
Азот	15,8	15,43	15,44
Водень	7,13	7,1	6,96
Фосфор	0,71	—	0,24
Сірка	0,72	1,92	0,86



Таблиця 2.8. Амінокислотний склад білків молока, %  
(за О. І. Овчинниковим та К. К. Горбатовою)

Амінокислота	Казеїн	$\beta$ -Лактоальбумін	Сироватковий альбумін	$\alpha$ -Лактоглобулін	Імунні глобуліни	Білок оболонки жирових кульок
Аланін	3	2,1	6,2	6,9	—	3,9
Аргінін	4,1	1,2	5,9	2,74	3,5	6,2
Аспарагінова	7,1	18,7	10,9	11,44	9,4	8,1
Валін	7,2	4,7	12,3	5,75	9,6	4,5
Гліцин	2,7	3,2	1,8	1,4	—	3,3
Глютамінова	22,4	12,9	16,5	19,14	12,3	10,9
Гістидин	3,1	2,9	4	1,6	2,1	2,4
Ізолейцин	6,1	6,8	2,6	6,82	3,1	4,4
Лейцин	9,2	11,5	12,3	15,07	9,1	7,9
Лізин	8,2	11,5	6,3	11,7	7,2	6,3
Метіонін	2,8	1	0,8	3,16	1,1	1,5
Пролін	11,3	1,5	4,8	5,13	—	4,9
Серин	6,3	2,8	4,2	3,51	—	5,4
Треонін	2,9	5,5	5,8	5,24	10,1	5,1
Триптофан	1,7	7	0,7	1,94	2,7	2,3
Тирозин	6,3	5,4	5,1	3,55	—	3,7
Фенілаланін	5	4,5	6,6	3,5	3,8	5,4
Цистин + цистеїн	0,34	6,4	6	3,4	3	1,6

### З яких фракцій складається казеїн?

**Казеїн** молока неоднорідний за своєю хімічною природою. Він складається із чотирьох основних фракцій:  $\alpha_s$ ,  $\beta$ ,  $\gamma$ , К.

Так,  $\alpha_s$ -казеїн — фракція, чутлива до іонів кальцію, а К-казеїн — нечутлива до них. Казеїн — фосфоровмісний та сірковмісний білок (табл. 2.9).

Таблиця 2.9. Хімічний склад казеїну, % (за О.І. Овчинниковим та К.К. Горбатовою)

Фракція казеїну	N	P	S
$\alpha$ -казеїн	15,54	1,01	0,72
$\alpha_s$ -казеїн	15,1	1,01	—
К-казеїн	15,4	0,3	—
$\beta$ -казеїн	15,35	0,6	0,86
$\gamma$ -казеїн	15,81	0,11	1,03

Окремі фракції казеїну по-різному взаємодіють із сичужним ферментом.  $\alpha_s$  та  $\beta$ -фракції більш багаті на фосфор, добре зсід-

ються сичужним ферментом, а  $\gamma$ -фракція не піддається коагуляції від цього ферменту. За силосного типу годівлі корів зменшується кількість найбільш цінних фракцій  $\alpha_s$ ,  $K$  та  $\beta$  і зростає частка  $\gamma$ -фракції. Внаслідок цього молоко погано зсідається під дією сичужного ферменту.

Казеїн — білий аморфний порошок без смаку й запаху, його молекулярна маса становить 1,26–1,3. Він не розчиняється у спирті й ефірі, погано розчиняється у воді й добре — у розчинах деяких солей. Два основних компоненти казеїну — кальцієва сіль (казеїнат кальцію) та кальцію фосфат — утворюють казеїн-кальцій-фосфатний комплекс. До складу цього комплексу входять також магній, калій, натрій і цитрати.

Білкова молекула казеїну має вигляд  $\text{NH}_2\text{R}(\text{COOH})_8$ .

Казеїн має амфотерну реакцію, але для нього більш характерні кислотні властивості, його можна розглянути як 4–6-основну, а за даними Я.С. Зайковського, як 8-основну кислоту. Казеїн містить 144 кислотних (COOH) і лише 83 аміногруп ( $\text{NH}_2$ ). Цим зумовлюються його кислотні властивості. На нейтралізацію 1 г казеїнової кислоти у присутності фенолфталеїнового індикатора витрачається 8,8 мл 0,1 н розчину натрію гідроксиду. Загальна кислотна ємність 3 г казеїну становить 26,4 мл 0,1 н розчину лугу, 1 мл 0,1 н лугу здатний нейтралізувати 0,11315 г казеїну в розчині.

Вивчення розмірів казеїнових частинок під електронним мікроскопом показує, що близько 1/3 їх мають розміри до  $400 \text{ \AA}$  (ангстрем) ( $1 \text{ \AA}$  дорівнює 0,0001 мкм), 1/3 —  $400 - 800 \text{ \AA}$  та близько 1/3 —  $800 - 1200 \text{ \AA}$ .

За останніми даними, молекулярна маса становить 1900–30 500 мкм. Ізоелектрична точка казеїну настає при рН 4,5–4,7. При цьому частки білка стають електронейтральними і втрачають рухливість в електричному полі. В ізоелектричній точці у вигляді осаду виділяється вільний казеїн. Під дією кислот, ферментів, солей кальцію він коагулює. Механізм дії цих речовин різний. Найпоширенішим видом кислотної коагуляції казеїну є зсідання молока під дією молочної кислоти, яка утворюється в результаті молочнокислого бродіння. (Цей процес широко використовують у виробництві кисломолочних продуктів.) При цьому від казеїн-кальцій-фосфатного комплексу поступово відщеплюється фосфат кальцію і при досягненні кислотності середовища, рівного ізоелектричній точці, казеїн випадає в осад у вигляді згустку чистого казеїну. Під дією молочної і оцтової кислот утворюються водорозчинні сполуки цих кислот з кальцієм, причому останній переходить у сироватку. При обробці казеїну сульфатною (сірчаною) кислотою, а потім лугом одержують казеїновий клей.

**Як утворюється параказеїн?**

Під дією сичужного ферменту казеїн перетворюється на згусток — параказеїн. Він є аналогом казеїн-кальцій-фосфатного комплексу молока і багатий на кальцій. Дія сичужного ферменту складається з двох стадій: хімічного перетворення казеїну на параказеїн і власне сичужного зсідання.

Перша стадія відбувається без участі солей кальцію, у другій параказеїн взаємодіє з іонами кальцію, в результаті чого утворюється згусток. При сичужному зсіданні в осад випадає весь казеїн-фосфат-кальцієвий комплекс у такому вигляді, в якому він міститься в молоці, без відщеплення солей кальцію. Цей вид коагуляції казеїну особливо широко використовується у виробництві сирів.

За часом розрізняють три типи зсідання молока під дією сичужного ферменту: за першим типом молоко зсідается протягом 15 хв, за другим — від 16 – 40 і за третім — понад 40 хв.

Параказеїн у процесі визрівання сирів зазнає гідролізу, утворюючи амінокислоти, альбумози, пептони, пептиди. Коагуляція казеїну відбувається при дії на молоко кальцію хлоридом одночасно з його нагріванням за температури 85 °С і концентрації кальцію хлориду у молоці 0,12 – 0,15 %. При цьому осідає не тільки весь казеїн, а й білки сироватки — альбумін і глобулін. Тому кальцева коагуляція зумовлює не тільки більш повне виділення білків із молока, а й підвищення біологічної цінності одержаного згустку (табл. 2.10).

**Таблиця 2.10. Ступінь виділення білків молока і вміст у казеїні кальцію та фосфору за різних способів коагуляції, %**  
(за П.Ф. Д'яченком)

Вид коагуляції	Ступінь виділення білків	Вміст у казеїні	
		кальцію	фосфору
Сичужна	85,6	1,99	1,24
Кислотна	90,2	1,03	0,88
Хлоркальцева (за температури 85 °С)	94,9	2,65	1,49

За температури 85 °С казеїн денатурується. Із молекули казеїну виділяється речовина, яка нагадує сірководень. Вона поглинається молочним жиром і стійко утримується, надаючи при цьому перепастеризованому продукту присмаку горіха.

Казеїн — це високопоживний білок, хоча він перетравлюється важче, ніж альбумін і глобулін. У молоці тварин різних видів за хімічним складом він однаковий, але його фізіологічні і техно-

гічні властивості різні. Використовують казеїн здебільшого для виробництва твердих сирів, м'якого сиру, кисломолочних продуктів.

**Що таке сироваткові білки?**

**Білки сироватки.** Після виділення із молока казеїну в сироватці залишається певна кількість розчинних білків, відомих під назвою сироваткові. Їх вміст у молоці корів різних порід змінюється (табл. 2.11).

Таблиця 2.11. Співвідношення фракцій сироваткових білків молока, % (за З.Х. Диланяном)

Порода корів	$\alpha$ -Лактоальбумін	$\beta$ -Лактоглобулін	Сироватковий альбумін	Імунні глобуліни
Симентальська	21,1	60	4,8	14,1
Червона степова	21,3	59,5	5	14,2

Сироваткові білки відрізняються від казеїну амінокислотним складом.

**Альбумін.** У молекулі альбуміну замість фосфору міститься сірка. Він розчинний у воді, не осідає під дією кислоти й сичужного ферменту. Може бути виділений з молока насиченням його амонію сульфатом. При нагріванні молока до 70 – 75 °С альбумін випадає в осад, а при 85 – 100 °С виділяється повністю. Внаслідок зсідання під час нагрівання він втрачає можливість розчинятися у воді. Ізоелектрична точка альбуміну знаходиться при рН 4,55. У молоці його вміст коливається від 0,4 до 0,6 %, у молозиві — до 12 %. Це повноцінний білок, який повністю забезпечує організм, що росте, необхідними амінокислотами. Рівень перетравлення молочного альбуміну вищий, ніж альбуміну курячого яйця. Він відрізняється від інших білків більшим вмістом триптофану — близько 7 %.

Використанням ультрацентрифугування й електрофорезу виділено три фракції альбуміну:  $\alpha$ -лактоальбумін,  $\beta$ -альбумін, який має властивості лактоальбуміну, та  $\gamma$ -альбумін — ідентичний альбуміну сироватки крові.

Альбумін використовують для приготування альбумінового крему, пасти, зеленого сиру.

**Глобулін.** У молоці його міститься до 0,2 %, у молозиві — 8 – 15 %. Має важливе значення для новонароджених, оскільки характеризується бактерицидними властивостями, підвищує резистентність організму. Глобулін молока, подібно до глобуліну крові, є носієм імунних властивостей. Ізоелектрична точка глобуліну знаходиться при рН 5,4. При нагріванні підкисленого молока до тем-

температури 80 °С глобулін зсідается. Його зсідання зумовлює також магнію сульфат, доданий до молочної сироватки до насичення. Цією властивістю користуються при відокремленні глобуліну від альбуміну. Розрізняють такі фракції глобуліну:  $\beta$ -лактоглобулін, евглобулін, псевдоглобулін.

**З чого складається оболонка жирових кульок?**

### **Білок оболонки жирових кульок.**

Встановлено, що оболонка жирових кульок складається із суміші фосфоліпідів і білків, які називаються ліпопротеї-

нами. Білок оболонки зсідается повністю при додаванні кальцію хлориду та нагріванні до температури 100 °С або при додаванні соляної кислоти. В білку оболонки міститься 12 – 12,5 % азоту, 1,5 – 2,5 % сірки і 0,3 – 0,4 % фосфору. Білок становить 64 – 71 % речовини оболонки, а відношення його до фосфоліпідів коливається від 1,8 до 2,4. За вмістом азоту та амінокислотним складом білок оболонки відрізняється від інших білків молока.

**Низькомолекулярні білки.** До них належать протеази, пептони, поліпептиди. Ця фракція білків не осідає із знежиреного, підкисленого молока при нагріванні до температури 90 – 100 °С протягом 20 хв, але осідає під дією трихлористої кислоти. Вона становить близько 4 % від усіх білків молока.

Ферменти, імунні та бактерицидні речовини належать до білків, які є в молоці у невеликих кількостях. Це власне ферменти, а також білки, які мають антибактерицидні властивості (лактеміни, I і II, лізоцим та інші інгібітори росту бактерій).

**Небілкові азотисті речовини.** Такими є сечова кислота, сечовина, креатинін, креатин, ксантин, гуанідин, гіпурова кислота, пуринові основи, амінокислоти та аміак. Вони потрапляють у молоко з крові як продукт білкового обміну. Найважливіше значення мають вільні амінокислоти, це переважно триптофан, тирозин, цистин, глютамінова кислота та інші, оскільки вони є одним з основних джерел азотистого живлення молочнокислих бактерій у період їх росту в молоці. До небілкових азотистих речовин належать пігменти кормового походження — хлорофіл, ксантофіл, кєратин.

На частку небілкових азотистих речовин молока припадає близько 6 % азоту. Кількість небілкових азотистих речовин у коров'ячому молоці становить від 0,1 до 0,2 %, у кобилячому — 0,5 – 0,6 %.

**Що являють собою вуглеводи молока?**

**Вуглеводи молока.** Вуглеводи — це альдегіди або кєтони багатомних спиртів, а також полімери цих сполук.

Вони поділяються на моносахариди, олігосахариди та полісахариди. Виконують переважно енергетичну функцію, а також беруть

участь у формуванні складних органічних сполук, які мають важливе фізіологічне значення.

У молоці містяться моносахариди (глюкоза, галактоза, а також манноза, фруктоза й арабіноза), а в молозиві — ще й альфакетогептоза та її похідні (фосфорні ефіри і аміноцукри). З амінопохідних у молоці виявлено гексозаміни (глюкозамін, галактозамін) і сіалову кислоту. Моносахариди та їх похідні містяться в молоці як у вільному стані, так і в сполученні з білками, жирами та іншими вуглеводами (у складі мукопротеїдів, муколіпідів і мукополісахаридів).

Із складних цукрів у молоці міститься дисахарид — лактоза і в невеликій кількості — більш складні олігосахариди.

**Молочний цукор, або лактоза**, є тільки в молоці і являє собою дисахарид, до складу якого входить по одній молекулі глюкози й галактози, які різняться між собою просторовим розміщенням гідроксильних груп та водою. У залозистих тканинах вим'я корів глюкоза і галактоза сполучаються, утворюючи лактозу з виділенням молекули води.

**Що являє собою  
лактоза?**

Лактоза — це біла кристалічна речовина, у 5–6 разів менш солодка на смак, ніж буряковий цукор (якщо солодкість бурякового цукру прийняти за 100, то солодкість фруктози становить 173, глюкози 74, галактози 32 і лактози 16). Вона значно гірше розчиняється у воді, а в спирті та ефірі не розчиняється зовсім.

Густина лактози становить 1,5453 г/см<sup>3</sup>. Нагрівання водних розчинів молочного цукру сприяє його карамелізації. Припускається, що це результат взаємодії білків із цукром з утворенням сполук, які називаються меланоїдами. При нагріванні до 110–130 °С лактоза втрачає кристалізаційну воду, а при подальшому нагріванні до 185 °С відбувається її побуріння, зумовлене карамелізацією (реакція Майара). При цьому відбувається трансформація глюкози у фруктозу і утворюється лактулоза, яка є активним біфідогенним фактором і використовується у виробництві продуктів дитячого, дієтичного харчування, а також при лікуванні різних кишкових захворювань людей.

За поживністю молочний цукор не відрізняється від бурякового і майже повністю засвоюється (на 98 %) організмом. Він має важливе значення у годівлі молодняку тварин. Вміст лактози у молоці становить 4,7–4,8 %. В організмі лактуючої корови підтримується співвідношення води й цукру в молоці на рівні 18 : 1, яке не змінюється і в молозиві. Вивчення ролі цукру корму в процесі лактації (М.І. Книга) дало змогу сформулювати таку біологічну закономірність: від можливості і здатності молочної залози синтезу-

вати лактозу залежить надій корови. Молочний цукор має виняткове значення для технології приготування сиру, кисломолочних продуктів, молочних напоїв. Разом з тим лактоза може бути причиною псування (скисання) молока.

Усі мікробіологічні процеси бродіння при виготовленні молочних продуктів можливі лише за наявності молочного цукру.

**Лимонна кислота.** У складі молока її вміст сягає 0,2 %. Це триосновна кислота, що може міститися в молоці в іонному, молекулярному та колоїдному стані, у вигляді кальцієвої, натрієвої, калієвої і магнієвої солей. Лимонна кислота має важливе значення для сольової рівноваги молока.

**Які мінеральні речовини містяться у молоці?**

### **Мінеральні речовини та солі молока.**

У складі молока близько 1 % мінеральних речовин, хоча після їх спалювання залишається тільки 0,7 – 0,8 % золи. Молоко містить до 80 елементів періодичної системи Менделєєва. Їх поділяють на *макроелементи* (від 1 до 100 мг % і більше), *мікроелементи* (0,01 – 1 мг %) та *ультрамикроелементи* (менш як 0,01 мг %). До макроелементів належать кальцій, магній, натрій, калій, фосфор, сірка, хлор, а до мікроелементів — залізо, алюміній, хром, свинець, миш'як, олово, титан, ванадій, срібло, мідь, кобальт, марганець, цинк, йод, селен, молібден, нікель тощо.

Мінеральні елементи містяться у молоці в найрізноманітніших хімічних зв'язках як між собою, так і з органічними компонентами. До складу молока входять солі неорганічних і органічних кислот, з яких найбільше значення мають солі фосфорної та лимонної кислот, казеїну.

Мінеральні речовини молока мають важливе фізіологічне значення для людини і тварини, а також для технології виготовлення молочних продуктів.

Більшість солей у молоці перебуває в іонодисперсному та молекулярнодисперсному, а деякі солі — в колоїдному й нерозчинному стані. Відомо, що 78 % кальцію, 65 % фосфору і 20 % магнію містяться в молоці у вигляді неорганічних солей, причому близько 7 % кальцію і 20 % фосфору та магнію іонізовані. Встановлено, що приблизно 22 % кальцію і стільки ж фосфору сполучені з казеїном (табл. 2.12).

У золі молока виявлено катіони калію, натрію, кальцію, магнію, заліза та аніони фосфорної, сульфатної, лимонної кислот і хлору. Сума кислотних еквівалентів практично дорівнює сумі основних і рН становить 6,6.

Кальцій молока має важливе фізіологічне значення для людини і тварини, а його солі відіграють важливу роль у технології молоч-

них продуктів. Солі калію і натрію зумовлюють нормальний осмотичний тиск крові та молока, а також підтримують сольову рівновагу молока.

Таблиця 2.12. Склад золи коров'ячого молока, % (за Г.С. Ініховим)

Речовина	Зола, середній вміст	У перерахунку на молоко	
		середній вміст	коливання
Кальцію оксид (CaO)	24,3	0,18	0,15 – 0,21
Магнію оксид (MgO)	2,2	0,02	0,01 – 0,04
Натрію оксид (Na <sub>2</sub> O)	8,6	0,06	0,04 – 0,08
Калію оксид (K <sub>2</sub> O)	22	0,17	0,15 – 0,25
Заліза оксид (Fe <sub>2</sub> O <sub>3</sub> )	0,28	0,002	0,001 – 0,005
Фосфорна кислота (P <sub>2</sub> O <sub>5</sub> )	28,6	0,2	0,18 – 0,26
Сульфатна кислота, ангідрид (SO <sub>3</sub> )	2,8	0,02	0,01 – 0,03
Хлор (Cl)	14,3	0,1	0,09 – 0,12

Солі кальцію, магнію, калію і натрію у складі молока містяться переважно у вигляді солей фосфорної та лимонної кислот. Солі фосфорної кислоти, які є типовою буферною сполукою, підтримують у рівновазі сольову та колоїдну системи молока.

Солі лимонної кислоти разом з фосфатами і білками зумовлюють титровану кислотність та рН свіжовидоеного молока, підтримують його сольову рівновагу і стійкі колоїдні системи. Кількість солей лимонної кислоти коливається від 140 до 214 мг % (у середньому 176 – 198 мг %).

Кальцій у складі молока зв'язаний з казеїном (22 – 26 % від його загальної кількості). Фосфор у вигляді солей фосфорної кислоти становить 63 – 66 % від його загального вмісту. На фосфор, зв'язаний з казеїном, фосфатидами та фосфорними ефірами, припадає 34 – 37 %. Вміст солі лимонної кислоти в колоїдному стані становить 6 – 10 %, у розчинній формі — 90 – 94 %, зв'язані з казеїном — 0,4 – 0,7 % вмісту лимонної кислоти.

Мікроелементи мають важливе фізіологічне значення для живого організму. Вони входять до складу біологічно активних речовин — вітамінів, ферментів, гормонів.

Встановлено, що марганець бере участь в окисно-відновних процесах та утворенні вітамінів С, В і D. Мідь потрібна для синтезу гемоглобіну крові. Цинк бере участь у процесах розмноження, а миш'як, як припускається, зв'язаний з процесами утворення молока. Кобальт входить до складу вітаміну В<sub>12</sub>, йод є структурним компонентом гормону щитоподібної залози — тироксину і стимулює її діяль-



ність. Мідь, марганець, залізо входять до складу деяких ферментів — каталази, пероксидази тощо. Мідь сприяє засвоєнню організмом кальцію, селен бере участь в обміні сірковмісних амінокислот.

У молоці мікроелементи зв'язані з казеїном і сироватковими білками (алюміній, марганець, мідь, цинк, селен, йод, залізо), з оболонками жирових кульок (до 25 % заліза і до 35 % міді) та небілковими органічними сполуками (до 60 % йоду). Вони мають важливе значення в утворенні молока, впливають на біологічну повноцінність та поживні якості молока та молочних продуктів.

Вміст у молоці цинку сягає 0,48 – 3 мг/кг, заліза 0,1 – 0,6, міді — 0,05 – 0,4, кобальту 0,11, молібдену — 0,01 – 1,0, йоду — 0,05 – 0,2, свинцю — 0,02 – 0,2 і марганцю 0,06 мг/кг.

Значення мікроелементів у технології молочних продуктів поки що не вивчено. Мінеральні речовини разом з лактозою зумовлюють осмотичний тиск молока. Відношення хлору до цукру в молоці виражається хлорцукровим числом:

$$\frac{\%Cl \cdot 100}{\% \text{лактози}}$$

Якщо це число не перевищує 3, то це свідчить, що молоко одержано від здорової тварини, а коли більше 3, — то від корів, підозрілих щодо захворювання на мастит. Коли ж хлорцукрове число становить 10 – 15, то це свідчить, що молоко одержано від корів, хворих на мастит.

### 2.2.3. Біологічно активні речовини молока

До них належать вітаміни, ферменти, гормони, імунні та бактеріцидні речовини, антибіотики.

**Вітаміни** мають важливе значення для живлення, обміну речовин, росту та розвитку людини і тварини. Вони беруть участь в окисно-відновних процесах організму. В молоці як фізіологічній рідині виявлено більшість вітамінів, які є в організмі тварини. Вітаміни молока — це важлива його складова частина, біологічно пов'язана з ним. Більшість вітамінів, сполучаючись з білками, утворюють ферменти. У молоці є достатня кількість різних вітамінів, і оскільки воно належить до поширених продуктів харчування, то є джерелом вітамінів для організму людини. Синтезуються вітаміни переважно рослинами і частково — у травному каналі жуйних тварин.

За здатністю розчинятися вітаміни поділяють на розчинні в жирах і розчинні у воді.

**Які вітаміни є в молоці?**

**Жиророзчинні вітаміни.** До цієї групи належать **вітамін А** (ретинол,  $C_{20}H_{29}OH$ ), кількість якого в молоці залежить від вмісту каротину в кормах тварин.

Вітаміну А найбільше в молоці та вершках літньо-осіннього періоду, коли тварини використовують зелений корм. Масло, виготовлене із літнього молока, містить у 4 рази більше вітаміну А, ніж масло із зимового молока.

Вітамін А і каротин витримують нагрівання за високих (вище  $120\text{ }^{\circ}\text{C}$ ) температур без доступу повітря, але легко окиснюються у присутності повітря та світла.

У процесі пастеризації і зберігання молока кількість зазначеного вітаміну зменшується до 20 %. При виробництві кисломолочних продуктів вміст вітаміну А збільшується на 10 – 33 %. При виготовленні сиру він повністю переходить у готовий продукт. В 1 кг молока в середньому міститься 0,13 – 0,16 мг вітаміну А, у молозиві його у 5 – 10 разів більше.

**Вітамін D** (кальциферол,  $D_2 - C_{28}H_{44}O$  і  $D_3 - C_{27}H_{44}O$ ) антирахітичний, має важливе значення в мінеральному обміні, особливо в обміні солей кальцію та фосфору. У молоці міститься вітамін  $D_3$ , у якому близько 0,005 мг % вітаміну D з коливанням від 0,0007 до 0,12 мг %. Пасовищне утримання корів сприяє збільшенню цього вітаміну в кілька разів, а в разі дії на молоко ультрафіолетовими променями його кількість різко збільшується і досягає 0,02 – 0,05 мг %. Багато цього вітаміну є у складі молозива. У вершках кількість вітаміну D змінюється залежно від вмісту жиру.

Вітамін D досить стійкий, витримує нагрівання до високої температури. При переробці молока він не руйнується, а переходить з жиром у кінцевий продукт.

**Вітамін E** (токоферол,  $C_{29}H_{50}O_2$ ) антистерильний, характеризується антиоксидними властивостями, сприяє засвоєнню вітаміну А. Його нестача або відсутність порушує утворення статевих гормонів гіпофізу і призводить до неплідності. Вітамін E міститься в зелених частинах рослин, тому молоко корів, яких випасали, багате на цей вітамін. У молозиві його міститься більше (до 0,45 мг %), ніж у молоці. Вітамін стійкий проти високої температури, кислот, лугів, але під впливом кисню повільно окиснюється. Руйнується при нагріванні до температури  $170\text{ }^{\circ}\text{C}$  протягом 3 год.

У процесі пастеризації, а також при тривалому зберіганні молока кількість вітаміну E зменшується на 17 – 32 %. При виробництві сиру із молока в кінцевий продукт переходить до 35 % вітаміну E.

**Вітамін К** ( $K_1$  — філохінон,  $C_{20}H_{39}$  і  $K_2$  — фарнохінон,  $C_{30}H_{49}$ ) — фактор зсідання крові. Його кількість у молоці залежить від наявності в раціоні зелених кормів, сіна конюшини.

В організмі тварин та людей синтезується мікрофлорою кишок.

**Вітамін F** — комплекс ненасичених карбонових кислот: лінолевої, ліноленової, арахідонової. Ці кислоти значною мірою сприяють прояву фізіологічної дії тіаміну, аскорбінової кислоти, каротину. В молоці вітаміну F міститься близько 0,16 %.

**Водорозчинні вітаміни. Вітамін  $B_1$**  (аневрин, тіамін,  $C_{12}H_{18}ON_4Cl$ ) бере участь у вуглеводному обміні організму, входячи до складу ферменту карбоксилази. Брак його спричинює у людей поліневрит, а у тварин — порушення функцій нервової системи. У складі молока цього вітаміну мало — в середньому 0,045 мг % з коливаннями від 0,02 до 0,07 мг %. Корми на кількість вітаміну  $B_1$  в молоці впливають незначною мірою. Він синтезується мікроорганізмами рубця жуйних.

При пастеризації руйнується від 10 до 23 % тіаміну, при згущенні молока з цукром — до 14 %, при висушуванні — до 10 %.

У кисломолочних продуктах вітаміну  $B_1$  міститься на 20 – 30 % більше, ніж у молоці. Тому його кількість можна збільшити, використовуючи активні закваски.

**Вітамін  $B_2$**  (рибофлавін, лактофлавін,  $C_{12}H_{20}O_6N_4$ ) має важливе значення для організму, оскільки входить до складу ферментів, що беруть участь у вуглеводному та білковому обміні. Сприяє росту тварин, активізує кровотворення, бере участь у процесах відновлення зорового пурпуру. У разі його нестачі порушуються процеси окиснення органічних речовин, припиняється ріст тварин та ін. У молоці його 0,1 – 0,25 мг % (у середньому 0,15 – 0,20 мг %), у молозиві — в 3 – 4 рази більше. В молоко цей вітамін надходить з корму і рубця, де синтезується мікрофлорою. Протягом лактації його кількість у молоці мало змінюється. Пастеризація молока значною мірою не впливає на кількість вітаміну  $B_2$ . У кисломолочних продуктах його більше, ніж у молоці, на 5 %. У процесі виготовлення сухого молока руйнується 10 – 15 % вітаміну  $B_2$ .

**Вітамін  $B_3$**  (пантотенова кислота,  $C_9H_{17}O_5N$ ) вперше виділений із дріжджів. Стимулює ріст молочних бактерій та інших мікроорганізмів. Пантотенова кислота входить до складу коферменту А, за участі якого відбувається синтез карбонових кислот, лимонної кислоти, багатьох амінокислот. Вміст вітаміну  $B_3$  у молоці сягає 0,27 мг %, в знежиреному — 36 мг %, у відвійках — 46 мг %, у молочній сироватці — 44 мг %.

**Вітамін РР** (нікотинова кислота,  $C_6H_5O_2N$ ) має важливе значення для організму як складова частина ферментів, що беруть участь у клітинному диханні. Вміст його в молоці коливається від 0,2 до 0,5 мг %. Причому молоко, видоєне взимку, багатше на цей вітамін, ніж видоєне влітку. Триптофан молока виступає як провітамін РР, з якого в організмі синтезується вітамін. Нагрівання нікотинової кислоти до кипіння, автоклавування за температури 110 °С протягом 5 год не інактивують вітаміну. Він не руйнується також при дії окисників, лугів та світла. Протягом лактації його кількість в молоці майже не змінюється і не залежить від кормів.

Пастеризація молока не руйнує нікотинову кислоту. В готовому сирі її у 5 разів менше, ніж у вихідній сировині. Мабуть, вітамін РР використовується бактеріями у процесі визрівання сиру. При висушуванні молока кількість нікотинової кислоти практично не змінюється. Під час згущення молока з цукром втрачає цього вітаміну сягають 10 %.

**Вітамін В<sub>6</sub>** (піридоксин  $C_8H_{11}O_3N_2$ ) входить до складу ферментів, має важливе значення для білкового і ліпідного обміну, бере участь у гемопоезі, синтезується рослинами і багатьма мікроорганізмами. В молоці його міститься від 0,05 до 0,17 мг %, у маслі — 0,26 мг %. При переробці молока на молочні продукти кількість вітаміну В<sub>6</sub> не змінюється, оскільки він стійкий проти високих температур.

**Вітамін Н** (біотин,  $C_{10}H_{16}O_3N_2$ ) сприяє росту деяких дріжджів. Поширений у природі, в організмі тварини, людини може бути як у вільному стані, так і в складі активної групи карбоксилаз білків, інтенсивно утворюється пліснями та дріжджами. У зв'язку з цим на поверхні м'яких сирів його значно більше, ніж усередині. Пастеризація і ультрапастеризація біотин не руйнують, і він не окиснюється киснем повітря.

У молоці його кількість сягає 0,005 мг %, причому у видоєному влітку його удвічі більше, ніж в одержаному взимку.

**Фолієва кислота** ( $C_{19}H_{19}O_6N_7$ ) складається із залишків глютамінової, параамінобензойної кислот та пуринових основ. Синтезується у рослинах, в організмі тварин — мікрофлорою рубця. Міститься як у вільному стані, так і в складі ферментів. Є фактором росту багатьох мікроорганізмів. Вміст фолієвої кислоти в молоці становить 0,05 мг %.

**Холін** ( $C_5H_{15}O_2N$ ) є основною складовою частиною фосфатиду лецитину і регулює жировий та білковий обмін в організмі, бере участь у реакції трансметилування, входить до складу ацетилхоліну. В молоці холін міститься у складі фосфатиду ліцетину, тому

холін є здебільшого в тих молочних продуктах, в яких збереглися жирові кульки. У разі його нестачі розвивається жирове переродження печінки. Холін синтезується рослинами в організмі жуйних тварин і мікроорганізмами. Кількість холіну в молоці сягає 6 – 48 мг %. У складі молозива його у 2 – 5 разів більше, ніж у молоці, в сирах 50 – 60 мг %, у сухому незбираному молоці — 150 мг %.

**Вітамін B<sub>12</sub>** (кобаламін C<sub>63</sub>H<sub>90</sub>O<sub>14</sub>N<sub>14</sub>PCo) має високу біологічну активність, містить кобальт, бере участь у процесі обміну речовин, каталізує реакції, пов'язані з утворенням крові, сприяє переходу каротину у вітамін А. Синтезується бактеріями в рубці жуйних. Нагрівання молока до температури 120 °С не руйнує цей вітамін. Кількість вітаміну B<sub>12</sub> у молоці коливається від 0,022 до 0,059 мг % (у середньому 0,039 мг %). Молоко та молочні продукти забезпечують більш як 20 % добової потреби людей у вітаміні B<sub>12</sub>.

**Вітамін С** (аскорбінова кислота, антицинготний вітамін, C<sub>6</sub>H<sub>8</sub>O<sub>6</sub>) — фактор обміну речовин. Є одним з ланцюгів окисно-відновних ферментних систем. Дуже чутливий до окиснення, руйнується за високої температури (пастеризація руйнує до 30 % вітаміну С, сушіння — до 50 %, згущення — до 30 %) і в лужному середовищі, під дією ультрафіолетових променів. Його кількість у коров'ячому молоці коливається від 0,3 до 2,5 мг %, а в кобилячому — від 8 до 30 мг %. У молоці, одержаному взимку, його значно менше, ніж в одержаному влітку. Вітамін синтезується в організмі тварин (мікроорганізмами рубця). При зберіганні молока кількість аскорбінової кислоти зменшується. На вміст вітаміну С впливають погода, індивідуальні особливості тварин, лактація, клімат, умови одержання і зберігання молока. Потреба людини у вітаміні С становить 5 – 10 мг % на добу.

Вітамінний склад молока та продуктів із нього можна підвищити за рахунок штучного використання різних технологічних схем. При виготовленні сирів та молочнокислих продуктів збільшення вмісту в них вітамінів можливе за рахунок включення окремих штамів мікроорганізмів. Наприклад, пропіоновокислі бактерії утворюють вітамін B<sub>12</sub>, плісеньові гриби синтезують фолієву кислоту в деяких сирах. Виділені штами бактерій, які підвищують вміст у кисломолочних продуктах вітаміну С у 2 – 4 рази, РР — в 5 – 10 разів, B<sub>12</sub> — у 20 – 50, B<sub>2</sub> — в 1,5 – 2 рази.

З технологічного погляду, збагачення молока та молочних продуктів вітамінами має велике значення. Наприклад, каротин застосовується як барвник, вітамін Е — як антиоксидант з метою надання стійкості вершковому маслу під час зберігання.

**Що являють собою ферменти?**

**Ферменти** — це хімічні речовини, які утворюються в рослинах, організмах тварин, синтезуються мікроорганізмами. Всі вони мають білкову природу, високу молекулярну масу, утворюють колоїдні розчини. Беруть участь у багатьох обмінних реакціях і окисно-відновних процесах. Ферменти можуть каталізувати реакції великої кількості речовин. Так, одна частка сичужного ферменту може зумовити зсідання 17 – 18 млн частинок молока.

У водних розчинах ферменти нестійкі і чутливі до впливу навколишнього середовища, частково — до високої температури. Температура 80 °С є критичною для їх розчинів. Специфічних ферментів молоко не має, але вони потрапляють до його складу з клітин молочної залози.

За існуючою класифікацією всі ферменти поділяють на три групи: ферменти гідролаз і фосфорилаз, ферменти розщеплення, окисно-відновні.

**Ферменти гідролаз і фосфорилаз** поділяють на ферменти естерази, карбогідррази та протеази. До останніх належать сичужний фермент, рослинні протеїнази та пепсин.

*Естерази* — ферменти, що каталізують розщеплення і синтез складних ефірів. Це ліпаза і фосфатаза.

*Ліпаза* каталізує гідроліз жиру на гліцерин і жирні кислоти. Міститься в молоці в невеликих кількостях. Руйнується за температури вище 80 °С. Молоко, багате на ліпазу, гірке на смак і характерне для пізніх стадій лактації перед запуском корів. Джерелом ліпази в молоці, крім молочної залози, є мікрофлора молока (плісень).

*Фосфатаза* гідролізує органічно складні ефіри фосфорної кислоти. Вона є в організмі тварин, рослин і мікробів. У молоко потрапляє з молочної залози, виробляється мікроорганізмами. У технології молока за допомогою фосфатази визначають тривалість його пастеризації (нагрівання при 63 °С протягом 30 хв).

*Карбогідррази* — ферменти, які каталізують гідроліз і синтез ди- та полісахаридів.

*Лактаза* входить до складу молока і розщеплює лактозу на глюкозу і галактозу. Вона потрапляє в молоко з молочної залози і утворюється молочнокислими бактеріями, дріжджами, плісеннями.

*Амілаза* каталізує гідроліз крохмалю до мальтози. Очевидно, цей фермент бере участь у перетворенні глікогену на молочний цукор.

*Галактазу* також виявлено у складі молока.

*Протеази* гідролізують білок з утворенням пептонів, поліпептидів та амінокислот. До протеолітичних ферментів рослинного походження належать ферментні препарати, одержані з вищих

рослин, грибів, плісені та бактерій. Протеолітичними ферментами тваринного походження є пепсин, ренін і трипсин.

*Пепсин* утворюється з пепсиногену слизової оболонки шлунка тварин (свиней). Він каталізує розщеплення білків до альбумоз і пептонів. Температурний мінімум пепсину 45 – 55 °С, причому він залежить від реакції середовища. Оптимальні умови для дії пепсину при рН 1,5 – 2. Пепсин використовують для зсідання молока у виробництві твердого і м'якого сиру: 1 г кристалічного пепсину зумовлює зсідання 100 кг молока.

*Сичужний фермент* (ренін, фрамаза, лабфермент, хімозин) виробляється у сичузі молочних телят, ягнят і козенят. Він також спричинює зсідання молока і, подібно до пепсину, має протеолітичну дію. Технічний сичужний фермент виробляють із сичугів молодих телят. Одержаний порошок має активність 300 – 400 тис. одиниць. Його розведенням активність доводять до 100 тис. одиниць. Зсідаюча активність сичужного ферменту визначається числом, яке показує, скільки частин молока за температури 35 °С спричинює зсідання 1 частина ферменту протягом 40 хв. Використанням особливого способу очищення активність ферменту було доведено до 72 300 000 одиниць (за температури 40 °С, рН 5,75 – 5,8 протягом 10 хв). Сичужний фермент каталізує розщеплення казеїну, а зсідання молока — це самостійний процес, який є однією з форм прояву гідролізу казеїну. Температурний оптимум ферменту залежить від реакції середовища (оптимум рН 5,2 – 6,3) і становить 41 – 45 °С.

*Трипсин* виробляється підшлунковою залозою великої рогатої худоби і свиней. Випускається у вигляді препарату, відомого під назвою панкреатину.

До **ферментів розщеплення** належать *каталаза*, яка розщеплює пероксид водню на воду і молекулярний кисень. Цей фермент поширений у природі, входить до складу крові, молока, міститься у печінці, різних мікроорганізмах. Каталаза руйнує отруйний для клітин організму пероксид водню, що утворюється в процесі дихання. В молоко потрапляє з молочної залози і бактеріальних клітин. Для визначення вмісту цього ферменту в молоці використовують прилад *каталазник*. Вміст каталази в молоці виражають *каталазним числом*, яке визначають за кількістю кисню, виділеного з 15 мл молока, змішаного з 5 мл 1 %-го розчину пероксиду водню протягом 2 год за температури 25 °С. У свіжому натуральному молоці в середньому 2,5 мл кисню, тобто каталазне число сягає 2,5. Кількість каталази збільшується при протіканні патологічних процесів.

**Каталазна проба** — спосіб діагностування захворювання корів на мастит. Молоко і молозиво, одержане від хворих на мастит

тварин, мають каталазні числа, що досягають 15. Фермент руйнується при нагріванні до температури 75 – 80 °С.

До **окисно-відновних ферментів** належать *пероксидаза* і *редуктаза*. Пероксидаза окиснює ті чи інші сполуки за допомогою пероксиду водню чи будь-яких органічних пероксидів. Вона розщеплює пероксид водню до води і активного кисню.

*Пероксидаза* міститься в рослинах, тілі тварин, лейкоцитах, молоці, її немає у бактерій, вона руйнується внаслідок нагрівання протягом будь-якого часу до високої температури. Нетривале (3 с) нагрівання молока до температури 80 °С так само, як і півгодинне до температури 72 °С, руйнує пероксидазу.

**Що визначають у молоці за пероксидазною пробою?**

За вмістом пероксидази визначають ступінь пастеризації молока. Цей метод широко використовують у технології виробництва пастеризованого молока. Недолік проби на пероксидазу полягає в тому, що її активність відновлюється при зберіганні пастеризованого молока протягом 4 год.

*Редуктаза* належить до відновних ферментів, має здатність відновлювати метиленовий синій. У молоці її виробляють мікроорганізми і лейкоцити. Нагрівання молока до 75 °С протягом 5 хв руйнує фермент. Чим більше мікроорганізмів у молоці, тим більше редукази, тим швидше відбувається знебарвлення метиленового синього. На цій основі розроблено спеціальну методику проведення редуктазної проби та шкалу залежності часу знебарвлення метиленового синього від кількості бактерій і санітарно-гігієнічної якості молока.

У деяких країнах для проведення редуктазної проби замість метиленового синього використовують резаурин.

**Що визначають у молоці за редуктазною пробою?**

Пробу молока на редуктазу широко використовують при визначенні його бактеріальної забрудненості. Редуктазна проба дає уявлення про кількість мікробів у молоці з точністю до 80 %.

**Гормони** виділяються залозами внутрішньої секреції і надходять у кров. Безпосередній зв'язок з утворенням молока і його складом мають гормони пролактин і тироксин.

*Пролактин* — гормон передньої частки гіпофіза, стимулює виділення молока, а гормон жовтого тіла яєчників — *прогестерон* затримує його. Інший гормон яєчників — *фолікулін* стимулює ріст і розвиток залозистої тканини молочної залози.

*Тироксин* — гормон щитовидної залози, регулює в організмі білковий, вуглеводний і жировий обміни, підвищує жирність молока. В молоці також виявлено гормони *адреналін* (гормон наднир-



ників), *інсулін* (гормон підшлункової залози), *окситоцин* (гормон гіпоталамусу).

**Імунні тіла.** Організм тварин здатний боротися з хвороботворними мікроорганізмами завдяки наявності в крові імунних тіл — антитоксинів, аглютининів, опсонинів (білі кров'яні тільця), преципітинів та ін. Імунні тіла потрапляють у молоко з крові, особливо їх багато в молозиві. Наявність імунних тіл у молозиві має профілактичне значення, оскільки вони захищають організм новонароджених від впливу хвороботворних мікроорганізмів і сприяють формуванню захисних сил молодого організму (імунітету). Вони зумовлюють також бактерицидні властивості молока.

**Антибіотики.** В молоко антибіотики можуть потрапляти природним шляхом внаслідок синтезу їх у молочній залозі, а також у процесі росту й розмноження мікроорганізмів, здатних виробляти антибіотичні речовини.

**Які антибіотики є в молоці?**

До антибіотиків належать *лактеніни* (речовини білкового походження), що утворюються в молочній залозі і зумовлюють якості сирого молока. Лактеніни здатні затримувати ріст молочнокислих та інших бактерій. Нині з молока виділено два види лактенінів: I і II. Крім лактенінів I і II, в молоці є й інші інгібітори (*лізоцим, лейкоцити*), близькі за своєю природою до глобулінів.

Стрептококові форми молочнокислих бактерій, ацидофільна паличка та деякі дріжджі здатні продукувати антибіотичні речовини, завдяки наявності яких багато кисломолочних продуктів мають лікувальні властивості. В чистому вигляді виділено дві антибіотичні речовини — нізин (кристали) та диплококцин.

**Інші речовини молока. Пігменти.** Забарвлення молока (слабко-жовте, кремове) і молочного жиру зумовлюється наявністю в них *каротину*, вміст якого в молоці залежить від його кількості в кормах і від породи тварин. У молоці містяться пігменти *хлорофіл* і *ксантофіл*. Перший надає рослинам зеленого кольору, другий — оранжевого. Пігмент *лактофлавін* (вітамін B<sub>2</sub>) зумовлює жовто-зелене забарвлення сироватки молока.

**Гази.** При видоюванні і обробці молоко контактує з повітрям, гази якого розчиняються в ньому. Їх вміст в 1 л молока становить близько 70 мл (7 об'ємних відсотків), з яких приблизно 60 – 70 % — це *вуглекислий газ*, 25 – 30 % — *азот* і 5 – 10 % — *кисень*. Іноді в молоці міститься невелика кількість *аміаку*. Безпосередньо після видоювання вміст газів у молоці підвищений, потім він знижується до певного рівня. При зберіганні молока частина газів видаляється і їх співвідношення змінюється: кількість вуглекислого газу зменшується, а кисню та азоту — збільшується. При нагріванні та

центрифугуванні кількість газів зменшується, а при кип'ятінні практично всі гази видаляються.

**Шкідливі хімічні речовини молока. Радіоактивна забрудненість.** У результаті розщеплення ядер радіоактивних речовин утворюється близько 200 радіоактивних ізотопів 35 елементів. Найбільшу загрозу для людини становлять ізотопи з тривалим періодом напіврозпаду, насамперед стронцій-90 і цезій-137. Стронцій-90 відкладається разом з кальцієм у кістковій тканині організму і може спричинити її небажані зміни. Цезій-137 нагромаджується в м'язах і може негативно впливати на органи розмноження. Радіоактивний йод також становить загрозу здоров'ю, особливо дітей.

**Якими сторонніми речовинами забруднюється молоко?**

Дослідженнями встановлено, що в продуктах тваринного і рослинного походження відбувається нагромадження радіонуклідів. Із загального добового над-

ходження в організм людини радіоактивного стронцію і цезію більш як 1 % припадає на вдихуване повітря, 4 – 5 % — на питну воду і 90 – 95 % — на харчові продукти. Надходження їх відбувається переважно (близько 80 %) з хлібом та молочними продуктами. Вважається, що концентрація радіоактивних стронцію і цезію у молоці тварин з країн північної півкулі вища, ніж південної, в гірських місцевостях вища, ніж на рівнині. Вміст зазначених радіоактивних речовин у молоці підвищується навесні та на початку літа. Нині внаслідок аварії на Чорнобильській АЕС молочні та інші харчові продукти контролюють на вміст у них небезпечних для здоров'я людини радіонуклідів — стронцію-90 та цезію-137.

**Забруднення пестицидами.** В молоці і молочних продуктах не повинно бути залишкових хімічних засобів захисту рослин і тварин (отрутохімікати, пестициди). Найбільш загрозованими для здоров'я людини є хлорорганічні препарати (ДДТ, гексахлоран, ліндан тощо), фосфорорганічні (фосфамід, хлорофос та ін.). Хлорорганічні препарати можуть нагромаджуватися в ґрунті. Так, ДДТ знаходили в ґрунті через 7 – 12 років після його застосування, причому він може перетворюватися на значно токсичніші форми. Ці сполуки характеризуються кумулятивними властивостями і накопичуються в жировій тканині людей і тварин, виявляючи дуже токсичну дію. Пестициди, які застосовують у сільському господарстві, переходять у продукти харчування рослинного та тваринного походження.

У молоці і молочних продуктах іноді виявляються хлорорганічні пестициди. За технологічної обробки молока ДДТ, гексахлоран та інші пестициди практично не руйнуються. У зв'язку з великою небезпекою для здоров'я людини залишкових кількостей

пестицидів треба контролювати їх вміст у молоці та молочних продуктах.

**Забруднення мийними та дезінфекційними засобами.** Потрапляючи в молоко, мийні та дезінфекційні засоби негативно впливають на склад мікрофлори молока, погіршують його здатність до сквашування та сироваріння. Найбільшу небезпеку становлять препарати, що утримують активний хлор та чотиризаміщені сполуки амонію (гіпохлорити) тощо.

**Забруднення лікарськими препаратами і антибіотиками.** Лікарські препарати потрапляють у молоко тварин при їх лікуванні, причому концентрація їх у молоці буває значною. Таке молоко слід збирати окремо і згодовувати тваринам. При лікуванні тварин, хворих на мастит та інші захворювання, застосовують пеніцилін, стрептоміцин, ауреміцин, хлорміцетин, тетрациклін та інші, які частіше виявляються у молоці. Їх наявність небажана, оскільки негативно впливає на розвиток молочнокислих бактерій, спричинює алергічні реакції у людей (пеніцилін).

При виготовленні молочнокислих продуктів і сиру найнебезпечнішим є пеніцилін, який не руйнується при пастеризації молока й різко сповільнює процес сквашування. Пеніцилін може впливати на результат редуктазної проби. В молоці та молочнокислих продуктах, до складу яких входять антибіотики, виникають різні вади: гнильний смак і запах, гіркий смак, вади консистенції сиру, непридатність масла для тривалого зберігання та ін.

Молоко не повинно містити радіоактивних речовин, отрутохімікатів (пестицидів), залишків мийних та дезінфекційних речовин, лікарських препаратів і антибіотиків, що застосовуються під час лікування тварин.

## 2.3. Фізико-хімічні та бактерицидні властивості молока

### 2.3.1. Органолептичні показники молока

**За якими показниками проводять органолептичну оцінку молока?**

Такими показниками є колір, запах, смак та консистенція молока.

**Колір.** Натуральне молоко здорових тварин має білий або ледь жовтуватий колір. Кремовий відтінок зумовлюють

каротин та ліпохроми молочного жиру. При захворюванні корів на жовтуху, піроплазмоз, поїданні деяких рослин колір молока стає надто жовтим. Мастити, туберкульоз вим'я, деякі мікроорганізми, що виробляють пігменти, а також такі рослини, як воловик, хвощ польовий зумовлюють рожевий та синюватий відтінки.

**Запах молока** специфічний, приємний. За несприятливих умов одержання та зберігання молоко набуває сторонніх запахів — корівника, затхлого, аміачного, силосу, рибного, запаху фтопродуктів.

**Смак молока** здорових корів ледь солодкуватий. При поїданні коровами полину, цибулі, польової гірчиці воно стає гірким. Хворі на мастит і туберкульоз тварини, а також корови в кінці лактації дають солоне молоко. У результаті життєдіяльності деяких мікроорганізмів молоко може набувати мильного, гіркокого смаку.

**Консистенція** натурального молока однорідна, без слизу, пластівців, біла й нетягуча. Молоко, розбавлене водою, відвійками, а також одержане від корів, хворих на туберкульоз і катаральне запалення вим'я, має надто рідку водянисту консистенцію. Забруднення молока мікроорганізмами, які виробляють ферменти, а також захворювання вим'я на мастит надає йому сирної консистенції.

### 2.3.2. Фізико-хімічні властивості молока

**Густина.** Під густиною розуміють відношення маси рідини за температури 20 °С до маси води такого самого об'єму за температури 4 °С, тобто за температури максимальної густини. Виражається в кілограмах на метр кубічний (кг/м<sup>3</sup>) і в градусах ареометра (°А).

**Для чого використовують показник густини молока?**

Показник густини молока використовують для перерахунку молока, вираженого в літрах, у кілограми, і навпаки, а також для визначення натуральності молока, розрахунку кількості сухої речовини, сухого знежиреного молочного залишку та інших його компонентів за відповідними формулами. Густина натурального коров'ячого молока коливається від 1027 до 1032, у деяких тварин — від 1026 до 1034 кг/м<sup>3</sup>. У середньому для збираного молока корів її прийнято за сталу величину, яка становить 1030 кг/м<sup>3</sup>. Густина знежиреного молока вища від густини незбираного і становить 1036 кг/м<sup>3</sup>, вершків залежно від жирності — від 1005 до 1025 кг/м<sup>3</sup>. Істинну густину визначають за температури 20 °С. На кожен градус відхилення від температури 20 °С застосовують поправку 0,2 °А.

Густина молока зумовлюється густиною його компонентів, причому білки, вуглеводи й солі підвищують, а жир — знижує її (табл. 2.13).

Таблиця 2.13. Щільність компонентів молока, г/см<sup>3</sup> (за Г.С. Ініховим)

Складові молока	Щільність	
	середня	коливання
Молочний жир	0,9225	0,918 – 0,927
Суша речовина	1,3730	1,296 – 1,450
Білки	1,3908	1,3335 – 1,448
Молочний цукор	1,6103	1,5925 – 1,628
СЗМЗ	1,6105	1,598 – 1,623
Лимонна кислота	1,6105	1,553 – 1,668
Мінеральні солі	2,8575	1,617 – 3,098

Біохімічний, фізико-хімічний склад, технологічні властивості і мікрофлора молока

Густина свіжовидоєного молока не набагато менша за густину охолодженого або видоєного 2 – 3 год раніше. Це пояснюється переходом жиру з рідкого стану в твердий, внаслідок чого зменшується об'єм, а також виділенням з молока поглинутих під час доїння газів. Молоко має мінімальний об'єм (найбільшу густину) за температури  $-0,3\text{ }^{\circ}\text{C}$ , а не за  $+4\text{ }^{\circ}\text{C}$  — як вода. При змішуванні натурального молока з водою густина його зменшується і наближається до одиниці. При цьому кожні 10 % добавленої води зменшують густину молока приблизно на  $0,3\text{ }^{\circ}\text{A}$ .

**В'язкість.** Під динамічною в'язкістю, або внутрішнім тиском, розуміють властивість рідини здійснювати опір при переміщенні однієї її частини стосовно іншої. За одиницю вимірювання динамічної в'язкості в міжнародній системі (СІ) прийнято паскаль-секунду (Па·с). На практиці частіше застосовують пуаз (П). Останній за кількістю визначається силою в 1 дину, яку треба докласти до одиниці площі ( $1\text{ см}^2$ ), щоб зрушити паралельні поверхні рідини за відстані між ними 1 см із швидкістю 1 см/с. Зручніше користуватися не пуазами, а сантипуазами (0,01 пуаза, сП). В'язкість молока звичайно визначають відносно в'язкості води (відносна в'язкість). У середньому відносна в'язкість молока за температури  $20\text{ }^{\circ}\text{C}$  становить 1,80 сПз з коливанням від 1,30 до 2,20 сПз (в'язкість води досягає 1).

**Які фактори впливають на зміну в'язкості молока?**

На зміну показника в'язкості молока істотно впливає кількість та хімічна структура білків, у тому числі казеїну. Інші складові менше впливають на показник в'язкості. Протягом лактації вона змінюється. В'язкість молозива підвищується до 25 сПз, а на 4 – 5-й день лактації досягає рівня натурального молока. До кінця лактації в'язкість знову дещо підвищується до 2,3 сПз. При нагріванні молока до температури  $65\text{ }^{\circ}\text{C}$  його в'язкість знижується, тому при сепаруванні молоко підігрівають до температури  $35\text{ – }45\text{ }^{\circ}\text{C}$ . При пастеризації за темпе-

ратури вище 65 °С в'язкість молока збільшується внаслідок коагуляції альбуміну. При зберіганні молока та вершків в'язкість збільшується. Ця властивість молока має велике значення в технології виробництва молочних продуктів, оскільки перешкоджає відстоюванню жиру. В'язке молоко дає кращий згусток при виготовленні кисломолочних продуктів, а також гальмує виділення сироватки. В'язкість молока визначають не пізніше як через 6 год після видоювання за допомогою спеціального приладу — віскозиметра за температури 20 °С.

**Поверхневий натяг.** В усіх багатофазних розчинах та речовинах на межі з повітрям є поверхневі розділи, які займають великі площини (молоко — повітря, плазма молока — жир).

Поверхневий натяг молока за температури 20 °С становить 72,75 дн/см, збираного молока — 42,4 – 46,6, знежиреного — 47,2 – 51,9 дн/см.

**Від чого залежить зниження поверхневого натягу молока?**

Зниження поверхневого натягу молока порівняно з водою залежить від вмісту в ньому білкових речовин, жирових кульок та лецитину. Поверхня жирових кульок, наприклад в 1 л молока, становить близько 50 м<sup>2</sup>, а їх поверхня в 100 г жиру вершків — 115 м<sup>2</sup>, молока — 175 і знежиреного молока — 335 м<sup>2</sup>. Величина поверхневого натягу змінюється залежно від кількох факторів. Поверхневий натяг визначають за допомогою сталагмометра за температури 20 °С.

**Осмотичний тиск, температура кипіння та замерзання.** Величина осмотичного тиску молока є показником нормальних його властивостей і зумовлюється переважно лактозою та солями, які перебувають у молекулярному та іонному станах.

Молоко є фізіологічною рідиною і має осмотичний тиск, близький за величиною до осмотичного тиску інших рідин організму (крові, лімфи, жовчі) — 0,66 – 0,67 МПа за температури 0 °С. Температура замерзання молока в середньому становить –0,555 °С з коливанням від –0,540 до –0,570 °С. Цей показник — величина досить постійна, тому за нею можна встановити натуральність молока (кріоскопічний метод — при розбавленні молока водою температура його замерзання підвищується). На кожні 10 % добавленої води до молока температура замерзання молока підвищується на 0,05 – 0,06 °С.

Між осмотичним тиском і температурою замерзання рідини є певний зв'язок, тому за температурою замерзання молока можна визначити тиск. Відомо, що одна грам-молекула речовини в 1 л розчину зумовлює осмотичний тиск 22,4 МПа. Температура замерзання такого розчину знижується (порівняно з водою) на 1,86 °С.

Отже, за температури замерзання молока  $0,555\text{ }^{\circ}\text{C}$  величина осмотичного тиску становить:

$$\begin{array}{l} 1,86\text{ }^{\circ}\text{C} - 22,4\text{ МПа} \\ 0,555 - x \end{array} \quad x = \frac{22,4 \cdot 0,555}{1,86} = 6,68 \text{ (атм або } 0,66\text{ МПа)}.$$

Протягом лактації, у зв'язку зі зміною фізіологічних процесів в організмі тварини, температура замерзання молока також змінюється: на початку періоду знижується ( $-0,564\text{ }^{\circ}\text{C}$ ), до його середини — підвищується і стає показником середньої величини ( $-0,556\text{ }^{\circ}\text{C}$ ), а до кінця лактації — знову знижується ( $-0,570\text{ }^{\circ}\text{C}$ ). Із підвищенням кислотності молока температура замерзання знижується. Цей показник визначають за допомогою спеціального приладу з використанням термометра Бекмана. Температура кипіння молока в середньому становить  $100,2\text{ }^{\circ}\text{C}$ .

**Теплові властивості** молока характеризуються теплоємністю, теплопровідністю та температуропровідністю.

**Як визначається теплоємність молока?**

**Теплоємність** визначається кількістю теплоти (ккал), необхідної для нагрівання одиниці маси (1 кг) на один градус температури (від  $14,5$  до  $15,5\text{ }^{\circ}\text{C}$ ) і виражається в ккал/(кг $\cdot$ °C). За одиницю вимірювання питомої теплоємності в СІ прийнято джоуль на кілограм-кельвін [Дж/(кг $\cdot$ К)]. Співвідношення між одиницями таке: ккал/(кг $\cdot$ °C) =  $4,1871 \cdot 10^3$  Дж/(кг $\cdot$ К). Теплоємність молока і вершків залежить від вмісту в них води, жиру та його фізичного стану (табл. 2.14).

**Таблиця 2.14. Середні показники питомої теплоємності молока і молочних продуктів, ккал/(кг $\cdot$ °C) (за Г.С. Ініховим)**

Продукт	Вміст жиру, %	Інтервали температур, °C			
		0 – 5	10 – 15	20 – 25	30 – 40
Молоко	0	0,948	0,943	0,943	0,943
	5	0,940	0,967	0,924	0,919
	10	0,937	0,991	0,905	0,895
Вершки	20	0,932	1,040	0,869	0,849
	30	0,927	1,089	0,832	0,802
	50	0,916	1,185	0,758	0,708
Молочний жир		0,890	1,430	0,575	0,475

За результатами експериментальних досліджень, питома теплоємність незбираного молока становить  $0,910 - 0,925$ , згущеного —  $0,53 - 0,60$ , сухого —  $0,50$ , чистого молочного жиру в розтопленому стані ( $40 - 60\text{ }^{\circ}\text{C}$ ) —  $0,433 - 0,524$  ккал/(кг $\cdot$ °C).

**Як визначається теплопровідність молока?**

**Теплопровідність** — це властивість молока передавати теплоту. *Коефіцієнт теплопровідності*  $\lambda$  — кількість теплоти, яка проходить за одиницю часу через одиницю плоскої поверхні при різниці температур поверхонь речовин в  $1^\circ$ . Визначається в ккал/(год $\cdot$ м $\cdot$ °С), в СІ — Ват на метр-кельвін [Вт/(м $\cdot$ К)]. Співвідношення між одиницями таке: 1 ккал/(год $\cdot$ м $\cdot$ °С) = 1,163 Вт/(м $\cdot$ К). Коефіцієнт теплопровідності залежить від складу продукту, його будови, об'ємної маси і температури. Теплопровідність молока коливається в межах 0,340 – 0,450 ккал/(год $\cdot$ м $\cdot$ °С) (табл. 2.15).

**Таблиця 2.15. Коефіцієнти теплопровідності молока і молочних продуктів, ккал/(год $\cdot$ м $\cdot$ °С)**  
(за Г.С. Ініховим)

Продукт	Вміст жиру, %	Температура визначення, °С	
		0 – 2	18 – 20
Молоко	0,1	0,360	0,470
	3,5	0,345	0,425
Кисле молоко	0,1	0,302	0,395
	3,5	0,305	0,407
Вершки	25	0,275	0,330
	40	0,242	0,273
Масло	85	0,136	0,201
Молочний жир	100	0,113	0,145

**Температуропровідність** характеризує швидкість зміни температури речовини: виражається у метрах квадратних за годину (м<sup>2</sup>/год, в СІ — м<sup>2</sup>/с). Співвідношення між одиницями таке: 1 м<sup>2</sup>/год = = 2,778 $\cdot$ 10<sup>-4</sup> м<sup>2</sup>/с, коефіцієнт температуропровідності  $\alpha$  (м<sup>2</sup>/год) є відношення коефіцієнта теплопровідності  $\lambda$  [ккал/(год $\cdot$ м $\cdot$ °С)] до добутку питомої теплоємності  $C$  [ккал/(кг $\cdot$ °С)] на об'ємну масу  $V$  (кг/м<sup>3</sup>):

$$\alpha = \frac{\lambda}{CV}.$$

Чим вище коефіцієнт температуропровідності, тим швидше відбувається нагрівання і охолодження продукту. Для натурального молока цей коефіцієнт становить 0,00044 м<sup>2</sup>/год (табл. 2.16).





Таблиця 2.16. Коефіцієнти температуропровідності молока і молочних продуктів (за О.І. Овфакторовим та К.К. Горбатовою)

Продукт	Температура, °С	$a \cdot 10^6$	
		м <sup>2</sup> /год	м <sup>2</sup> /с
Молоко			
знежирене	15	410	0,114
незбиране	15	440	0,122
Вершки жирністю 20 %	15 – 17	344	0,095
Сметана	20	368	0,102
Згущене молоко з цукром	—	333	0,092
Масло	18 – 20	221	0,061
Молочний жир	15	336	0,093
Сироватка	15	460	0,128

### Що таке електропровідність молока?

**Електропровідність.** Молоко характеризується властивістю проводити електричний струм.

Електропровідність — це величина, обернена електричному опору. Зумовлюється наявністю в ньому вільних іонів та електрично заряджених часточок. Складові молока мають різні електричні заряди: молочний цукор електронейтральний; іони солей мають позитивні і негативні заряди: білки заряджені негативно; жирові кульки мають як власний заряд, так і несуть заряд білків, якими вони оточені. Електропровідність молока зумовлюється переважно іонами  $H^{++}$ ,  $K^+$ ,  $Na^+$ ,  $Ca^{++}$ ,  $Mg^{++}$ ,  $OH^-$ ,  $Cl^-$ ,  $PO_3^{---}$ ,  $PO_4^{--}$ ,  $C_3H_5O_3^-$ ,  $C_6H_5O_7^{---}$ . Електропровідність залежить від таких величин:

$$L = f \frac{udt}{bcde},$$

де  $L$  — питома електропровідність (сименс на метр, або  $См/м^{-1}$ );  $f$  — знак залежності;  $t$  — концентрація неорганічних та органічних солей молока,  $b$ ,  $c$ ,  $d$  і  $e$  — концентрація жиру, білків, молочного цукру та золи молока.

Питома електропровідність молока здорових корів достатньо постійна. Вона коливається від  $39,37 \cdot 10^{-4}$  до  $51,29 \cdot 10^{-4}$ , в середньому становить близько  $46 \cdot 10^{-4}$   $См/м^{-1}$ . Величина електропровідності залежить від періоду лактації. Найнижчу електропровідність має молозиво ( $30 \cdot 10^{-4}$ ), а молоко в кінці лактації, навпаки, — дуже високу, яка досягає  $65 \cdot 10^{-4}$   $См/м^{-1}$ .

На електропровідність молока впливає фізіологічний стан (тільність, тичка) та різні захворювання корів. У молоці хворих тварин підвищується вміст солей, тому електропровідність його

збільшується, досягаючи при маститі та туберкульозі вим'я  $130 \cdot 10^{-4}$ . Знижується вона при додаванні води в молоко і підвищується при підвищенні кислотності.

Електропровідність молока можна використовувати з практичною метою: для контролю за ступенем випарювання води у виробництві згущеного молока, а також швидкістю розчинення сухого молока у воді.

**Окисно-відновний потенціал.** Молоко за хімічним складом є складною рідиною, в якій поряд з жиром, білками та лактозою містяться хімічні сполуки, здатні легко відновлюватися та окиснюватися (аскорбінова кислота, токоферол, рибофлавін, цистин, глутатіон, ферменти, кисень). Кількісною мірою окиснювальної або відновної властивості розчину є окисно-відновний потенціал, який визначається електрометричним способом. Цей потенціал показує різницю в напрузі, яка виникає між платиновим електродом, зануреним у молоко, і нормальним водневим електродом. Окисно-відновний потенціал позначається  $Eh$  і виражається у вольтах (В) або мілівольтах (мВ) і для нормального свіжого молока дорівнює 0,25 – 0,35 В (250 – 350 мВ).

**Від чого залежить окисно-відновний потенціал молока?**

Оскільки  $Eh$  залежить від концентрації іонів водню, його виражають також символом  $\text{чН}$  (аналогічно рН), який показує негативний логарифм тиску молекулярного водню в розчині (молока). Між величинами  $Eh$ ,  $\text{чН}$ , рН існує певна залежність, яка виражається таким рівнянням (за температури 18 °С):

$$\text{чН} = \frac{Eh}{0,029} + 2\text{рН}.$$

За високих значень  $Eh$  відбуваються окисні процеси, а при низьких — відновні. Змінюється  $\text{чН}$  у межах 51 %. Якщо прийняти, що в нормальному, свіжому молоці  $Eh$  становить 0,313, а рН — 6,8, то значення  $\text{чН}$  дорівнює 23,9. У нейтральному середовищі  $\text{чН}$  досягає 27,3. При значеннях  $\text{чН}$  нижче 27,3 відбуватимуться відновні процеси, а при  $\text{чН}$  вище 27,3 — окисні. Редуктазна проба молока ґрунтується на зміні його окисно-відновного потенціалу.

**За допомогою яких показників визначають оптичні властивості молока?**

**Оптичні властивості.** Промінь світла, проходячи із середовища з меншою густиною у середовище з більшою густиною, відхиляється від свого прямолінійного шляху на певний кут. Величина кута заломлення залежить від різниці між густинами обох середовищ. Показник заломлення виражають або відношенням синуса

кута падіння променя до синуса його кута заломлення, або числом рефракції (в показниках шкали рефрактометра).

Показник заломлення молока як рідини, густішої за воду, більший, ніж у останньої. *Коефіцієнт заломлення молока* коливається в межах 1,3470 – 1,3615. Цей показник визначають не в молоці, розчин якого каламутний, а в сироватці, одержаній осадженням білків молока кальцію хлоридом; цей коефіцієнт сироватки дорівнює 1,3433 – 1,3466. Коефіцієнт заломлення молока залежить переважно від вмісту молочного цукру, а також від температури. Тому визначення проводять за температури 17,5 °С. При визначенні числа рефракції необхідно вказувати систему рефрактометра.

**Чим характеризується активна кислотність молока?**

**Кислотність молока** виражається загальною (титрованою) і активною концентрацією водних іонів. *Активна кислотність молока* характеризується концентрацією вільних іонів водню і виражається величиною рН (водневий показник рН — негативний логарифм величини концентрації вільних іонів Н і ОН у розчині), яка коливається в межах 6,3 – 6,9, у середньому 6,5 – 6,6. Така величина рН відповідає 0,0000025 г вільних іонів в 1 л молока. За такого співвідношення Н<sup>+</sup> іонів компоненти молока, перебуваючи у рівновазі, зумовлюють слабокислу реакцію. Між активною і титрованою кислотністю молока немає безпосереднього зв'язку. Свіже молоко з високою титрованою кислотністю може мати низький показник активної кислотності і навпаки. Таким чином, зміна титрованої кислотності молока не викликає відповідної зміни його активної кислотності.

Властивість молока підтримувати кислотність на певному рівні пояснюється вмістом у ньому буферних речовин (фосфатів, цитратів, білків). Активну кислотність молока визначають за допомогою рН-метрів.

**За яким показником визначають свіжість молока?**

*Титрована (загальна) кислотність.* У молочній промисловості свіжість молока визначають за титрованою кислотністю. Вона відрізняється від активної тим, що при титрованій кислотності враховують як активні іони Н<sup>+</sup>, так і потенціальні, які переходять в активні у процесі титрування молока лугом. Загальна кислотність молока зумовлена вмістом у ньому білків, кислих солей та газів.

Титровану кислотність визначають титруванням лугу з додаванням фенолфталеїну і виражають кількістю мілілітрів 0,1 н лугу, використаного на нейтралізацію 100 мл молока: кожний мілілітр використаного лугу відповідає 1° кислотності молока за Тернером (°Т).

Свіжовидоєне молоко має кислотність від 16 до 18 °Т. Так, білки (казеїн, альбумін, глобулін) зумовлюють 4 – 5 °Т кислотності, фосфати та цитрати — 10 – 12 °Т, вуглець — 1 – 2 °Т.

**Які фактори впливають на титровану кислотність молока?**

Кислотність молока може змінюватися залежно від різних факторів у значних межах. Одним із них є *тривалість лактаційного періоду*. За даними Г.С. Ініхова, дуже висока кислотність молока в перші дні після отелення зумовлюється наявною в ньому кількістю білків та солей. Так, кислотність молозива в перший день після отелення становить 49,5 °Т, на другий день поступово знижується до 21 °Т, а на десятій місяць лактації знижується до 13 – 15 °Т, іноді до 6 – 8 °Т.

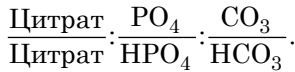
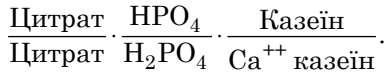
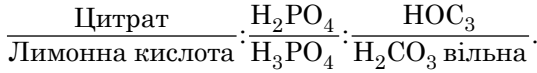
Показник титрованої кислотності залежить від *породи тварин*. Наприклад, за однакових умов утримання кислотність молока тварин чорно-рябої породи становить 17,6 °Т, швіцької — 17,3, сментальської — 17 і червоної степової — 16 °Т. Кислотність молока залежить також від *кормів*. Відомо, що корми, до складу яких входять дегідрофосфати, підвищують кислотність молока, а в разі перевищення в них фосфатів (капуста, буряки) — вона трохи зменшується. Підвищенню кислотності молока сприяє нестача в кормах солей кальцію. Це спостерігається при випасанні корів на кислих лісових травах, низинних луках. При тривалій нестачі кальцію в раціоні тварин (при годівлі протягом значного періоду бардою, силосом, буряковим жомом) з'являються симптоми порушення мінерального обміну в організмі тварин, при цьому підвищується кислотність молока.

Захворювання тварин також викликає зміну кислотності. Так, при прихованому маститі кислотність молока знижується до 8 – 12 °Т.

За несприятливих умов зберігання у молоці розвиваються молочнокислі мікроорганізми, які зброджують лактозу, внаслідок чого акумулюється молочна кислота, яка зумовлює підвищення його кислотності. Від кислотності молока залежать деякі його технологічні властивості. При підвищенні кислотності за рахунок молочної кислоти порушується стабільність колоїдного казеїну, тому він згортається при нагріванні. Таким чином, титрована кислотність молока є показником його санітарно-гігієнічного стану, критерієм свіжості.

**Буферна ємність.** Стійке утримання рН молока на однаковому рівні зумовлюється наявністю в ньому солей та білків, які характеризуються *буферністю*, тобто мають властивість протидія-

ти зміні величини рН розчину при додаванні сильних кислот або лугів. Ця властивість характерна для розчинів слабких кислот та їх солей, а також сумішей кислих солей. У молоці є ряд таких буферних систем (за Роджерсом і Белларінім):



**Які компоненти молока формують його буферну ємність?**

Найбільше значення у формуванні буферності молока мають білки і фосфати. Кількість кислоти або луку, які треба додати до молока, щоб подолати його буферність, вимірюється величиною буферної ємності.

Під буферною ємністю молока розуміють кількість кислоти або луку, необхідного для зміщення рН на одиницю. Буферна ємність молока за кислотою приблизно вдвічі більша, ніж за лугом, причому вона непостійна при різному рН; найбільше значення її в молоці при рН 4,5 – 6,5. Величина буферної ємності молока для кислоти становить 2,4 – 2,6 мл, для луку — 1,2 – 1,4 мл, 0,1 н розчину на 100 мл молока.

Буферність біологічних рідин має важливе значення, оскільки завдяки їй організм забезпечений могутньою захисною системою від можливої різкої зміни рН, що негативно вплинуло б на загальний стан організму. Такою ж мірою це значення буферності поширюється і на молоко. Буферність молока має важливе значення в технології приготування молочних продуктів. Буферні якості молока створюють умови, за яких можуть розвиватися молочнокислі та інші бактерії, незважаючи на високу титровану кислотність. Буферні якості змінюються залежно від тривалості періоду лактації, кормів, породи, індивідуальних особливостей тварин.

### 2.3.3. Бактерицидні властивості молока

Молоко, що накопичується у молочній залозі, містить невелику кількість мікроорганізмів. Потрапляючи в молоко через діжки вим'я, вони не тільки не розмножуються, а й поступово гинуть. Поки у свіжовидоеному молоці зберігаються бактерицидні речо-

вини, мікрофлора також не розмножується, а поступово гине. Не підвищується і кислотність такого молока, воно зберігає свої натуральні властивості.

**Чому у свіжовидоєному молоці не розвивається мікрофлора?**

Це пояснюється наявністю тут бактерицидних речовин, які утворюються в організмі тварин. Бактерицидні речовини є тільки у свіжовидоєному молоці, а в кип'яченому і пастеризованому їх немає, бо вони руйнуються при нагріванні до температури 65 – 70 °С. Припускається, що бактерицидні властивості молока зумовлюють імунні тіла (лактеніни, лізоцим, лецитин та лейкоцити).

Період, протягом якого виявляються бактерицидні властивості молока, залежить від:

- ♦ часу від його видоювання до охолодження — чим коротший цей проміжок часу і ефективніше охолодження, тим довше зберігаються бактерицидні властивості молока;
- ♦ температури охолодження — чим вона нижча, тим довше зберігаються властивості свіжого молока;
- ♦ початкової кількості мікроорганізмів у молоці — чим їх менше, тим довше за інших однакових умов можна зберігати бактерицидні властивості молока.

**Що таке бактерицидна фаза молока?**

**Бактерицидна фаза.** Час, протягом якого в молоці виявляються бактерицидні властивості, називається бактерицидною фазою. В цей час під впливом бактерицидних речовин бактерії не розмножуються. Інколи кількість їх навіть зменшується, а кислотність молока не збільшується.

Розвиток мікроорганізмів протягом бактерицидної фази залежить від тривалості і температури зберігання свіжовидоєного молока (табл. 2.17).

Бактерії у свіжовидоєному молоці дуже швидко розмножуються завдяки сприятливим умовам життя та температурі. При цьому молоко втрачає бактерицидні властивості, свіжість (підвищується кислотність, з'являються вади смаку та запаху). Щоб подовжити бактерицидну фазу до 24 год, молоко треба охолоджувати

Таблиця 2.17. Збільшення кількості бактерій залежно від тривалості і температури зберігання (за В.М. Богдановим)

Тривалість зберігання молока після доїння, год	Кількість бактерій в 1 мл молока, тис. шт.	
	охолодженого	неохолодженого
0 (молоко з-під корови)	11,5	11,5
3	11,5	18
6	8	102
12	7,8	114
24	62	1300

відразу після доїння до температури 8 °С, до 48 год — до 0 °С. При нагріванні молока до температури 60 °С воно втрачає бактерицидні властивості.

Бактерицидна фаза молока має велике практичне значення, чим вона більша, тим довше зберігається молоко у свіжому стані.

**Від чого залежить продовження бактерицидної фази молока?**

Продовження бактерицидної фази молока, видоеного у звичайних санітарно-гігієнічних умовах, залежить від температури його зберігання. Так, за температури зберігання молока 37 °С бактерицидна фаза триває до 2 год, при 30 °С — до 3; при 25 °С — до 6; при 10 °С — до 24; при 5 °С — 36; при 0 °С — 48 год.

Стійке зберігання натуральних властивостей молока без підвищення його кислотності можливе при охолодженні його після доїння до температури 8 °С.

Видоєне за суворих умов дотримання санітарних вимог молоко зберігається свіжим майже вдвічі довше, ніж видоєне без дотримання санітарно-гігієнічних норм.

## 2.4. Технологічні властивості, вимоги до молока як до сировини для виробництва молочних продуктів

**Чим характеризуються технологічні властивості молока?**

Технологічні властивості молока — це такі його фізико-хімічні показники, за оптимальних параметрів яких із нього за певної технології можна виробляти різні доброякісні молочні продукти. Такими показниками є:

- ♦ нормальні органолептичні властивості молока, відсутність вад смаку, запаху, кольору та консистенції;
- ♦ повноцінний біохімічний склад та оптимальні фізико-хімічні властивості;
- ♦ висока санітарно-гігієнічна якість;
- ♦ термостійкість;
- ♦ відсутність сторонніх домішок;
- ♦ оптимальні параметри сичужного зсідання.

Сирне виробництво ставить особливо високі вимоги до технологічних властивостей молока. Молоко для виготовлення сиру та інших високоякісних продуктів має бути натуральним, одержаним від здорових корів, які утримуються при збалансованій годівлі та в нормальних умовах.

Вміст сухих речовин у такому молоці має становити 12,5 % і більше, білка — 3,3 – 3,5 %, казеїну — не менш як 2,7 %, білків сиро-

Біохімічний, фізико-хімічний склад, технологічні властивості і мікрофлора молока

ватки — не більш як 0,7 %. Порівняно з кількістю білків сироватки казеїну має бути в 4,5 рази більше. За оптимального рівня казеїну повною мірою виявляється коагулювальна здатність сичужного ферменту. При цьому найефективніше відбувається процес зсідання молока й використання його компонентів. Із збільшенням кількості казеїну в молоці вихід сиру збільшується на 3 – 4 %. Бажана кислотність молока, зумовлена його звичайними властивостями, має становити 17 – 18 °Т.

**Терmostійкість молока** — важлива технологічна властивість, яка характеризує його придатність до обробки за високої температури. Вона зумовлена переважно його кислотністю та сольовим балансом. При підвищенні кислотності молока внаслідок життєдіяльності молочнокислих бактерій знижується його терmostійкість. Вона також залежить від рівноваги між катіонами (кальцій, магній та ін.) й аніонами (цитрати, фосфати). Надлишок тих чи інших порушує сольову рівновагу біологічної рідини, що може призвести до коагуляції білків.

Період оптимального зсідання молока (за часом) сичужним ферментом має бути в межах 16 – 40 хв. На тривалість сичужного зсідання та густину згустку впливають рН та концентрація іонів у молоці. При зниженні показника рН коагуляція молока прискорюється, а густина згустку зростає. Найкраще зсідаються білки при концентрації кальцію хлориду 142 мг %. Сичужна коагуляція білків залежить від складу фракції казеїну.

При виробництві сиру використовують молоко не нижче I сорту з мінімальною кількістю молочнокислої мікрофлори (до 200 тис. клітин в 1 мл). У молоці, придатному для виробництва сиру та молочних продуктів, не повинно бути маслянокислих, гнильних та інших шкідливих і хвороботворних мікроорганізмів.

Молоко з високою бактеріальною забрудненістю та наявністю шкідливої і патогенної мікрофлори непридатне для виробництва високоякісних молочних продуктів, особливо сиру. Кислотність молока швидко підвищується, воно стає непридатним до технологічної переробки, його мікрофлора руйнує біологічно цінні речовини молока, в тому числі жир і білок, що псує смак, запах та консистенцію молочних продуктів.

Вміст у молоці соматичних клітин підтверджує наявність у ньому домішок аномального молока, в тому числі одержаного від корів, хворих на мастит.

Встановлено, що молоко з домішкою 10 – 15 % маститного непридатне для виробництва сиру. Воно погано зсідається, згусток стає рихлим, що призводить до втрат жиру і білків.

Біохімічний, фізико-хімічний склад, технологічні властивості і мікрофлора молока ■



Одним із важливих показників гігієнічної якості молока є відсутність у ньому антибіотиків, лікарських речовин, пестицидів, компонентів добрив тощо. Наявність антибіотиків та інших шкідливих речовин у молоці призводить до порушення процесу його сквашування, появи вад готового продукту, у зв'язку з чим виникає потреба суворого державного контролю за наявністю антибіотиків та інших інгібіторів у молоці.

У районах інтенсивного молочного виробництва (особливо в зонах виробництва сиру) слід створювати такі організаційно-технічні та технологічні умови, які давали б змогу виробляти молоко з високими технологічним властивостями. Такими умовами є: сучасна інтенсивна технологія виробництва молока, постійне селекційно-генетичне поліпшення племінних та продуктивних показників молочної худоби, інтенсифікація виробництва, повноцінна годівля корів, різноманітність кормових засобів та висока їх якість.

Суворе дотримання усіх елементів технології у господарствах створює необхідні умови для виробництва молока вищої категорії якості із зазначеними параметрами, біохімічним складом та технологічними властивостями і сприятиме підвищенню рівня технічного прогресу й технологічної культури в молочному господарстві та повнішому задоволенню потреб населення в доброякісних молочних продуктах.

## 2.5. Мікрофлора молока

**Які мікроорганізми трапляються у молоці?**

У молоці та молочних продуктах можуть траплятися такі мікроорганізми: бактерії, плісені, дріжджі, віруси, рикетсії, водорості та найпростіші. В технології молока та молочних продуктів найбільше значення мають бактерії, плісені та дріжджі.

**Бактерії** — це безбарвні, переважно одноклітинні організми. Вони займають проміжне місце між типовими тваринами і типовими рослинами. За класифікацією Лемана та Неймана, всі бактерії поділяють на родини, які розрізняють за морфологічними ознаками. Кулясті бактерії мають клітини округлої форми і належать до родини Соссасеае, які поділяються на такі роди: мікрококи (*micrococcus*), стрептококи (*streptococcus*), сарцини (*sarcina*).

**Паличкоподібні бактерії.** Клітини цих бактерій витягнутої (циліндричної) форми різної довжини. За здатністю утворювати спори вони поділяються на дві родини. Палички родини

Bactericeae (рід *Bacterium*) не утворюють спор. Родини кулястих і паличкоподібних бактерій часто трапляються в молоці та молочнокислих продуктах.

**Променисті гриби.** Родина Actinomycetes — променисті гриби — мають клітини у вигляді довгих паличок або одноклітинних ниток з бічними виростами. До цієї родини належать три роди бактерій: актиноміцети (рід Actinomycetes), мікобактерії та корінебактерії.

Наявність актиноміцетів свідчить про забруднення молока частинками ґрунту, а мікобактерій — про захворювання тварин на туберкульоз. До корінебактерій відносять збудників дифтерії.

**Скручені форми бактерій.** До них належать вібріони (*Vibrio*) — короткі, слабо зігнуті палички; спірили (*Spirillum*) — довгі й тонкі палички, дуже зігнуті; спірохети (*Spirochaeta*) — довгі й тонкі палички з багатьма дрібними завитками.

Розмноження основних компонентів молока у процесі живлення мікроорганізмів можна уявити так: молочний цукор → глюкоза й галактоза; жир → гліцерин і жирні кислоти; білки → пептони та амінокислоти.

Бродіння характеризується бурхливим розвитком процесів розпаду, переважно вуглеводів, з утворенням нових хімічних сполук. Найбільш важливими видами бродіння в технології молочних продуктів є молочнокисле, пропіоновокисле, спиртове, оцтове та маслянокисле.

**Дріжджі** — одноклітинні мікроорганізми, значно більші за розмірами, ніж бактерії. Форма їхніх клітин різна — округла, овальна, паличкоподібна. Розрізняють дріжджі спорові та неспоровувальні.

Дріжджі, які утворюють спори (родина Saccharomycetaceae), поширені в природі. Це найбільш сильні збудники спиртового бродіння, їх застосовують у харчовій промисловості (пекарські, винні, пивні тощо) і відносять до роду Saccharomycetaceae.

Дріжджі, які не утворюють спор (родина Torulopsidaceae), слабо або зовсім не зброджують цукор. Це роди *Candida* і *Torulopsis*. До останнього роду належать і дріжджі, які зброджують молочний цукор. Їх використовують при виготовленні кефіру й кумису; *Rhodotorula* утворює червоний пігмент; *Mycoderma* — щільну складчасту плівку, здатну розщеплювати білок.

**Чим зумовлюється спиртове бродіння в молоці?**

**Спиртове бродіння** в молоці і молочних продуктах зумовлюється переважно **дріжджами**. Вони зброджують молочний цукор з утворенням етилового спирту та вуглекислого газу. Це бродіння супроводжується в молочних

продуктах молочнокислим процесом, за якого утворюються сприятливі умови (кисла реакція середовища) для дріжджів. Крім дріжджів, лактозу зброджують також з утворенням спирту і вуглекислого газу ароматотворні молочнокислі стрептококи й палички. В результаті спиртового бродіння збагачується смак кисломолочних продуктів, підвищується їх перетравність.

**Плісені** — значно складніші організми, ніж бактерії та дріжджі. Вони розмножуються як спорами, так і вегетативно. Здатні розщеплювати білки й жир. У молочних продуктах плісені частіше розщеплюють жир. У технології молочних продуктів спостерігають молочну плісень (*Oidium lactis*) на поверхні кисломолочних продуктів, на сирах, вершковому маслі, де вона утворює бархатистий міцелій. Плісень розщеплює молочний жир і спричинює згіркнення продукту.

*Головчаста плісень* (*Mucor*) поширена в ґрунті, часто утворюється на харчових продуктах.

*Лійкова плісень* (*Aspergillus*) буває на харчових продуктах при зберіганні їх у вологих умовах.

*Кістоподібна плісень* (*Penicillium*) виявляється у маслі, спричинюючи його згіркнення. Деякі види кістоподібної плісені (*Penicillium condidum*, *Penicillium roquesort*) використовуються для виготовлення сирів (закусочний, рокфор). Окремі види (*Penicillium notatum*) застосовують для виробництва антибіотика пеніциліну.

*Гроноподібна плісень* (*Cladosporium*) утворює невеликі плоскі бархатисті колонії оливкового кольору. Спостерігається на поверхні масла, утворює чорні плями.

*Шоколадно-коричнева плісень* (*Catenularia*) росте на згущеному молоці з цукром у вигляді кремово-коричневих грудок. Розвиваючись у молоці, плісень розщеплює білок і спричинює неприємний сирний смак молока.

*Плісень* *Alternaria* розвивається на маслі, утворюючи на ньому темні плями.

Мікроорганізми потрапляють у молоко із зовнішнього середовища під час доїння, у процесі його переробки, транспортування та зберігання. Молоко й молочні продукти — сприятливе середовище для мікроорганізмів. Потрапляючи туди, вони швидко розмножуються. Вміст їх у молоці залежить від санітарно-гігієнічних умов його видоювання, переробки та зберігання.

Сукупність мікроорганізмів, що потрапили у молоко із зовнішнього середовища, прийнято називати *первинною мікрофлорою*. *Вторинна мікрофлора* — кількісний і якісний склад мікроорганізмів, які утворюються внаслідок розмноження первинної мікрофлори.

**Мікрофлора свіжовидоеного молока.** У молоці, видоеному за суворого дотримання санітарно-гігієнічних умов, переважають *мікрококи*. У невеликій кількості є *молочнокислі стрептококи* кишкового походження (ентерококи), *сарцини* тощо. У забрудненому молоці міститься значна кількість *молочнокислих бактерій* із групи кишкової палички. На склад мікрофлори молока впливають умови утримання корів, одержання молока.

**Зміни мікрофлори молока під час його зберігання.** Під час зберігання у молоці змінюється кількість бактерій та співвідношення окремих видів. Характер цих змін залежить від складу первинної мікрофлори молока, його температури та умов зберігання. При цьому розвиток вторинної мікрофлори молока відбувається приблизно через такі стадії: змішаної мікрофлори, молочнокислих бактерій, дріжджів і плісені.

**Фаза змішаної мікрофлори.** Починається після закінчення бактерицидної фази, коли відбувається розвиток усіх видів мікроорганізмів. До кінця цієї фази молочнокислі бактерії починають переважати над рештою мікрофлори. Практично закінченням фази змішаної мікрофлори можна вважати підвищення титрованої кислотності молока на 0,5 °Т.

**Фаза молочнокисла.** Молочнокислі бактерії починають переважати над рештою мікрофлори. Молоко при цьому сквашується. За подальшого зберігання молока молочнокислі бактерії під впливом продуктів їх життєдіяльності (молочна кислота) поступово гинуть, спочатку молочнокислі стрептококи, а потім молочнокислі палички.

**Фаза дріжджів і плісені.** У результаті розвитку молочнокислих бактерій в молоці наростає висока кислотність, за якої ріст решти бактерій пригнічується. За цих умов розвиваються тільки дріжджі й плісені. Із дріжджів у молоці трапляються види, які зброджують і не зброджують молочний цукор, а також плівчасті дріжджі (*Mycoderma*). Із плісені розвивається молочна плісень (*Oidium lactis*) і зелена кістоподібна (*Penicillium glaucum*). У цей період під плівкою плісені, яка покриває сквашене молоко, повільно розщеплюються білки, збільшується на поверхні шар ріднини, і згусток поступово зникає, залишається бурувата рідина. Внаслідок зниження кислотності створюються сприятливі умови для життєдіяльності бактерій, які прискорюють розщеплення білків у молоці.

Наведена зміна фаз мікрофлори в молоці спостерігається у процесі його зберігання за температури вище 10 °С. За більш низької температури молочнокислі бактерії не розмножуються, а посилюється життєдіяльність бактерій.

Залежно від температури зберігання кількість бактерій у молоці протягом доби збільшується так: якщо в 1 мл молока перед зберіганням вміст бактерій становив десятки тисяч, то за температури 10 – 12 °С він може збільшитись у 10 разів, при 18 – 20 °С — в сотні, при 30 – 35 °С — в десятки і сотні тисяч разів.

За кількості мікроорганізмів до 100 млн в 1 мл з'являються ознаки псування молока і термін зберігання його товарних якостей закінчується.

**На які групи поділяють мікрофлору молока?**

♦ мікроби, які є шкідливими в технології і спричинюють псування молока та молочних продуктів. За наявності їх у молоці з'являються вади смаку, запаху, консистенції, погіршуються гігієнічні показники продукту. Споживання таких продуктів може стати небезпечним для здоров'я людини, спричинити розлад роботи травного каналу. До них належать мікрококи, сарцини, кишкові палички, сінна паличка, протеї, флуорисційні бактерії;

♦ мікроорганізми, небезпечні для здоров'я людини і тварин, хвороботворні. Вони не змінюють складу і властивостей молока та молочних продуктів, але є збудниками інфекційних захворювань людини і тварини — сибірки, туберкульозу, бруцельозу, черевного тифу і паратифу, бактеріальної і амебної дизентерії, спірозу, скарлатини, віспи, поліомієліту, туляремії, лихоманки, маститу, шлунково-кишкових захворювань. Деякі бактерії, що потрапили в молоко (стафілококи, протеї), можуть виділяти токсини, які спричинюють отруєння людини (токсикоінфекції).

**Чим спричинюється молочнокисле бродіння?**

**Корисні молочнокислі бактерії** використовують у виробництві багатьох молочнокислих продуктів. Це як гомоферментативні, так і гетероферментативні стрептококи і палички, які спричинюють **молчнокисле бродіння**. Його вважають найважливішим видом бродіння, яке застосовують у молочній промисловості та в сільському господарстві. Використовують у виробництві кисломолочних продуктів, сирів, а також у силосуванні кормів, квашенні овочів і фруктів.

Більшість молочнокислих бактерій, наприклад, ароматоутворювальних, поряд з молочною утворюють оцтову кислоту, спирт, діацетил, вуглекислий газ. Молчнокисле бродіння відбувається переважно в анаеробних умовах, але може перебігати і в аеробних.

Молочна кислота, яка накопичується у молоці і молочних продуктах, змінює їх властивості і фізичний стан. Кількість утвореної

Біохімічний, фізико-хімічний склад, технологічні властивості і мікрофлора молока

молочної кислоти виражають в градусах кислотності і відсотках. *Градуси кислотності* визначають діленням кількості молочної кислоти в 100 мл молока на коефіцієнт 0,009, оскільки градус кислотності містить 0,009 г молочної кислоти в 100 мл молока.

**Молочнокислі стрептококи.** Це види молочнокислих стрептококів, які мають найбільше значення в молочної промисловості (табл. 2.18). Молочнокислий стрептокок має клітини овальної форми, розміщені у вигляді диплококів або коротких ланцюжків. При зсіданні молока утворюється рівний щільний згусток кислотністю 110 – 115 °Т з чистим кисломолочним смаком і ароматом.

Таблиця 2.18. Молочнокислі стрептококи та їх характеристики (за В.М. Богдановим)

Назва	Температура росту, °С		Гранична кислотність, °Т	Джерела виділення та в приготуванні яких продуктів застосовують
	оптимальна	межі		
Гомоферментативні: молочнокислий стрептокок	30 – 35	10 – 40	120 (рН 4 – 4,5)	Рослини, кисле молоко, сир, сметана, кефір, кисловершкове масло, сири тверді
вершковий стрептокок	25	10 – 36	110 – 115 (рН 4 – 4,5)	
Гетероферментативні: ароматотворювальні	25	10 – 36	—	Те саме
	25 – 35	10 – 36	70 – 80	«
	25 – 35	10 – 36	80 – 100	«
термофільний стрептокок мамокок	40 – 45	10 – 53	110 – 115	Кисле молоко, сири
	37	10 – 45	110 – 115 (рН 4,3)	Буває в кишках та молочних продуктах

**Вершковий стрептокок.** Клітини розміщуються у вигляді ланцюжків. Утворюють рівний, щільний згусток кислотністю 110 – 115 °Т з чистим кисломолочним смаком і ароматом.

**Ароматотворні стрептококи** (*Str. naracitrovorus*, *Str. Diacetilaetis*) мають клітини меншого розміру, ніж у *Str. lactis*, які розміщуються у вигляді окремих клітин, диплококів і ланцюжків. Ці бактерії поліпшують смак і аромат (за рахунок діацетилу) кисломолочних продуктів, кисловершкового масла і сирів.

**Термофільний стрептокок.** Клітини мають вигляд ланцюжка. В результаті використання термофільного стрептокока утворюється рівний, щільний згусток кислотністю 110 – 115 °Т з приємним кисломолочним смаком і ароматом. Його застосовують разом із болгарською паличкою для приготування південної простокваші, швейцарського сиру.

**Мамокок** близький до *Str. lactis*. Здатний виділяти сичужний фермент. При потраплянні мамококів у молоко і молочні продукти останні набувають гіркої смаку від накопичення великої кількості пептонів (продуктів розщеплення білків).

**Молочнокислі палички** трапляються на рослинах, у молочних продуктах і в кишках. Вони нерухомі, не утворюють спор, їх можна поділити на дві групи: ті, що можуть зброджувати молочний цукор з утворенням молочної кислоти, — гомоферментативні (термобактерії і стрептобактерії), і ті, що можуть зброджувати лактозу з утворенням молочної і оцтової кислот, спирту та вуглекислого газу, — гетероферментативні (бета-бактерії) (табл. 2.19).

Таблиця 2.19. Молочнокислі палички та їх характеристики (за В.М. Богдановим)

Назва	Температура росту, °С		Гранична кислотність, °Т	Джерело виділення
	оптимальна	межі		
Термобактерії:				
<i>Lactob. pelveticum</i>	40	22 – 50	200 – 300	Молоко і сир
<i>Lactob. bilgaricum</i>	40 – 45	22 – 53	200 – 300	Південне кисле молоко
<i>Lactob. fcidophilum</i>	37	20 – 48	200 – 250	Кишки
<i>Lactob. lactis</i>	40	22 – 50	110 – 180	Молоко і сир
<i>Lactob. thermophilum</i>	50	30 – 65	30	Пастеризоване молоко
Стрептобактерії:				
<i>Lactob. lactis</i>	30	15 – 38	80 – 180	Сири
<i>Lactob. pkantorum</i>	30	15 – 38	180	Сири
Бета-бактерії:				
<i>Lactob. breve</i>	30	15 – 38	—	Молоко, сири, рослини

**Термобактерії** — найбільш енергійні кислотоутворювачі. Оптимальна температура їх розвитку 40 – 45 °С. Гранична кислотність сягає 300 °Т, а іноді й вище. Клітини мають вигляд великих одиничних паличок або ланцюжків. Смак молока, сквашеного термобактеріями, чистий, кислий, згусток рівний, щільний. Їх застосовують у виробництві болгарської й ацидофільної простокваші, а також швейцарського сиру.

**Стрептобактерії** утворюють у молоці короткі ланцюжки. Це менш активні кислотоутворювачі — кислотність продукту сягає 200 °Т. Згусток молока рівний, щільний, смак чистий, кислий. Використовують для визрівання сирів.

**Бета-бактерії.** Клітини бета-бактерій великі, іноді зернисті, за властивостями близькі до ароматотворних молочнокислих стрептококів. Трапляються в молочних продуктах (кефірі й сирах).

**Пропіоновокислі бактерії** (*Bact. propioni*). Нерухомі безспорові короткі палички. Спричиняють пропіоновокисле бродіння в молоці і молочнокислих продуктах. У результаті бродіння лактози й молочної кислоти утворюються пропіонова й оцтова кислоти, вуглекислий газ, водень і вода. Пропіонова і оцтова кислоти збагачують смак і аромат сиру, а вуглекислий газ і водень сприяють утворенню рисунка. Ці бактерії можуть також синтезувати вітамін  $B_{12}$ .

**Оцтовокислі бактерії** (*Bact. aceti*). Це рухомі й нерухомі аероби, які не утворюють спор, розмножуються поодинокими спорами та ланцюжками. Оцтовокисле бродіння використовують у приготуванні кефіру, кислого молока. Ці бактерії сприяють утворенню густої консистенції продукту, специфічного смаку, синтезують вітамін  $B_{12}$ .

### 2.5.1. Шкідливі мікроорганізми в молоці і молочних продуктах

**Які шкідливі мікроорганізми потрапляють у молоко та молочні продукти?**

**Мікрококи** нерухомі, спор не утворюють. При розмноженні в молоці виділяють сичужний фермент і молочну кислоту. Деякі види розщеплюють жир, зумовлюючи гіркий смак молока. Крім кислого

смаку у згустку відчувається гіркота, що утворилася внаслідок накопичення пептонів. Мікрококи є в повітрі, свіжому молоці, воді, гною. Вони можуть спричинювати вади молока й молочних продуктів, а також мастит у тварин.

**Сарцини**, за винятком одного виду (*Sarcine ureae*), нерухомі і не утворюють спор. У молоко потрапляють з повітря і води.

**Флуоресційні бактерії**. Це дрібні безспорові аеробні рухомі палички, які можуть розщеплювати і не розщеплювати білки. Вони здатні також розщеплювати жири. Містяться в ґрунті, воді й на рослинах. За тривалого зберігання на холоді зумовлюють згірнення молока, вершків, масла.

**Бактерії групи кишкової палички** постійно є в травному каналі людини і тварини. Вони рухливі, здатні до утворення індолу, зброджують вуглеводи й солі лимонної кислоти. Кишкова паличка потрапляє в молоко із гноєм, що свідчить про антисанітарний стан молочного виробництва. В молоці і молочних продуктах виявляють *Bact. coli*, *Bact. alrogenes* і типову кишкову паличку *Bact. coli commune*, у разі розвитку яких бурхливо утворюються гази, що призводить до здуття сирів. Продукти набувають неприємного смаку та запаху. Деякі раси *Bact. aerogenes* спричиняють тягучість молока.



**Маслянокислі бактерії** (*Clostridium*) — анаеробні, рухливі або нерухливі, досить великі за розмірами спорові палички. Потапляють у молоко із частинками корму, гною та ґрунту. Бродіння відбувається в молоці та молочних продуктах у результаті збродження лактози, молочної кислоти та її солей. При цьому утворюються масляна кислота, вуглекислий газ і водень. Це бродіння небажане у виробництві молочних продуктів, зокрема сирів, бо погіршує їх смакові якості та спричинює їх здуття. Характерна ознака маслянокислого бродіння — бурхливе виділення газу та гострий запах масляної кислоти, при цьому продукт набуває неприємного смаку й запаху.

**Гнильні бактерії** здатні викликати глибокий розпад білків з утворенням метану, вуглекислого газу, водню, індолу, сірководню, меркаптанів та інших речовин із затхлим запахом.

**Аеробні гнильні бактерії** бувають спорові та безспорові. *Безспорові* бактерії мають вигляд рухливих паличок різної величини. Розвиваючись у молоці та молочних продуктах, утворюють продукти розпаду білків та отруйні речовини. До *спорових* належать сінна паличка, картопляна паличка, які швидко розвиваються в молоці і розщеплюють білки з утворенням альбумоз, пептидів, амінокислот та аміаку і надають молоку гіркового смаку. За тривалого зберігання в молоці можуть накопичуватися шкідливі для здоров'я речовини. Потапляють у молоко із частинками корму та ґрунту.

**Анаеробні гнильні бактерії.** Мають вигляд тонких довгих паличок, які утворюють спори. У молоці під їх дією білки швидко розщеплюються до амінокислот та аміаку, бурхливо утворюються гази (вуглекислий газ, водень, сірководень).

**Хвороботворні бактерії в молоці та молочних продуктах.** Через молоко можуть передаватися збудники багатьох хвороб як людини, так і тварини, — сибірка, туберкульоз, бруцельоз, віспа, холера. Тому суворе дотримання санітарно-гігієнічних вимог видювання молока на фермах, а також вимог ветеринарно-санітарної експертизи молока та молочних продуктів — найважливіші ланки запобігання передаванню збудників хвороб через молоко до людини і тварин.

## 2.6. Хвороби, які передаються через молоко

**Які хвороби передаються через молоко?**

**Хвороба Ауескі.** Молоко від хворих тварин треба знищувати, а від підозрілих щодо цього захворювання — після пасертизації або кип'ятіння можна допускати до вживання.

**Лейкоз.** Молоко від хворих корів знищують, від підозрілих — використовують у їжу після пастеризації за температури 95 °С протягом 30 хв або після кип'ятіння протягом 5 хв.

**Віспа.** В неблагополучних господарствах молоко від здорових тварин кип'ятять протягом 10 хв, а від хворих і підозрілих на хворобу — пастеризують і використовують для годівлі тварин.

**Ящур.** Збудник — фільтрівний вірус. Ящур зумовлює різке зниження надою, збільшення в молоці вмісту сухих речовин, особливо жиру, частково — білків. Молоко пастеризують за температури 85 °С протягом 30 хв або кип'ятять 5 хв.

**Рикетсіози. Гарячка Ку.** Збудник — *Cocella burnetti*. Молоко знищують.

**Бактеріальні хвороби. Сибірка.** Збудник — аеробна спорова паличка. Молоко тварин, хворих на сибірку, а також на емфізематозний карбункул, сказ, чуму, запалення легень, паратуберкульоз, злоякісний набряк, злоякісну катаральну гарячку, актиномікоз вим'я, інфекційну жовтяницю та некробацильоз, підлягає знищенню.

**Бруцельоз.** Збудник у великої рогатої худоби *Bact. abortus*, в овець і кіз — *Bact. melitensis*, у свиней *Bact. Suis*. Молоко від тварин з клінічними ознаками хвороби кип'ятять протягом 5 хв, без клінічних ознак — пастеризують за температури 70 °С протягом 30 хв або миттєво за температури 90 °С.

**Туберкульоз.** Збудник захворювання — *Bact. tuberculosis*. Молоко тварин з клінічними ознаками хвороби підлягає знищенню або його кип'ятять протягом 10 хв і використовують для годівлі тварин. Молоко тварин, підозрілих на це захворювання, пастеризують у господарстві за температури 90 °С протягом 5 хв або за температури 85 °С з витримкою 30 хв і відправляють на молочний завод.

**Колі-інфекції.** Ці збудники групи кишкової палички спричиняють гострі шлунково-кишкові захворювання. Молоко підлягає ефективній пастеризації.

**Сальмонельоз.** Молоко від хворих тварин кип'ятять 5 хв, від підозрілих пастеризують за температури 80 °С протягом 30 хв.

**Лептоспіроз.** Молоко використовують після кип'ятіння.

**Лістерельоз.** Молоко пастеризують за температури 80 °С протягом 30 хв.

**Ендометрит.** Молоко використовують після кип'ятіння.

**Мастит** (запалення молочної залози). Збудниками бувають *Bact. agalactiae* (стрептококовий мастит), *Vac. coli* та ін. У корів, хворих на мастит, знижується кислотність молока, зменшується вміст у ньому казеїну, молочного цукру, жиру, збільшується кіль-

кість альбуміну, глобуліну, хлору. Різко зростає кількість лейкоцитів. Правилами ветеринарно-санітарної експертизи забороняється продавати молоко від корів, хворих на мастит. Його кип'ячать і використовують для годівлі тварин.

## 2.7. Джерела бактеріального забруднення молока

**Якими є джерела забруднення молока мікроорганізмами?**

Біохімічний, фізико-хімічний склад, технологічні властивості і мікрофлора молока

Забруднення мікроорганізмами та клітинними елементами характеризують санітарно-гігієнічний стан молока. Далі наведено основні джерела бактеріального забруднення.

**Вим'я тварин.** Організм здорової тварини не є джерелом бактеріального забруднення молока мікроорганізмами. У вим'я тварини бактерії потрапляють через отвори дійок і переміщуються за пасивних рухів усередину вим'я. На мікроби, що потрапляють у вим'я, бактеріцидно впливають тканини вим'я, внаслідок чого більшість їх гине, а залишаються лише деякі форми — мікрококи й стрептококи. Молоко, в якому виявлено тільки мікрофлору вим'я, називається *асептичним*. В 1 мл такого молока міститься від кількох сот до кількох тисяч мікробних клітин.

Мікроорганізми накопичуються здебільшого в отворах дійок, тому перші цівки молока треба здоювати в окремий посуд. У міру видоювання кількість бактерій зменшується. Якщо в 1 мл молока на початку доїння було 16 000 бактерій, у середині 480, то в кінці — тільки 360. При обмиванні вим'я чистою теплою водою та обтиранні чистим сухим рушником перед доїнням зменшується кількість бактерій у молоці, поліпшується молоковіддача.

У молоці можуть бути різні клітинні елементи, які потрапляють туди із вим'я. Це епітеліальні елементи, лейкоцити (однойдерні та багатоядерні), лімфоцити. Санітарний стан корів визначають за лейкоцитарною формулою

$$\frac{M - \text{кількість однойдерних лейкоцитів}}{P - \text{кількість багатоядерних лейкоцитів}}$$

У нормальному молоці це відношення завжди більше за 0,5 і близьке до 1.

**Шкіра тварини** є значним джерелом забруднення молока бактеріями. При поганому догляді на поверхні вим'я і шкіри залишаються частинки гною, корму, підстилки, дуже забруднені мікрофлорою. При цьому кількість мікроорганізмів, які потрапляють

- у молоко, може сягати 400 тис. в 1 мл.

**Обслуговуючий персонал.** У разі недотримання правил особистої гігієни руки доярки можуть стати джерелом забруднення молока кишковою паличкою і хвороботворними мікроорганізмами.

**Корми і підстилка.** Корм з частинками ґрунту є джерелом забруднення молока маслянокислими і гнильними бактеріями. Підстилка містить багато кишкової мікрофлори.

Корми рекомендується роздавати тваринам після доїння. Треба стежити за тим, щоб частинки корму і підстилки не потрапляли в молоко.

**Гній** — основне джерело бактеріального забруднення молока. В 1 г фекалій міститься близько 1 млрд мікроорганізмів, і в разі потрапляння його в 10 л молока забрудненість 1 мл його збільшується на 100 тис. бактерій. У фекаліях багато бактерій групи кишкової палички та інших шкідливих мікроорганізмів. Збільшується можливість забруднення тоді, коли фекалії мають рідку консистенцію.

**Мухи** також є небезпечним джерелом бактеріального забруднення, оскільки на поверхні тіла однієї мухи може бути до 2 млн мікробів, більшість яких шкідлива й хвороботворна. Треба систематично знищувати мух, не допускати потрапляння їх у молоко.

**Повітря.** В молоко разом з пилом і повітрям потрапляють різні мікроорганізми. Тому перед і під час доїння не можна давати тваринам дуже подрібнений корм, прибирати приміщення, чистити тварин.

**Посуд і доїльні апарати.** За недостатнього обмивання і дезінфекції посуду та доїльних апаратів бактеріальна забрудненість молока різко зростає. Встановлено, що найбільшим джерелом забрудненості молока при машинному доїнні є доїльні апарати. Гумові деталі їх часто мають макро- й мікроскопічні тріщини, в яких накопичуються залишки молока, а отже, й бактерії. При цьому в 1 мл молока потрапляє до 8 млн мікроорганізмів. Посуд і доїльні апарати треба, відповідно до інструкції, ретельно мити мийними розчинами і дезінфікувати.

**Вода.** У воду можуть потрапляти бактерії, які спричиняють шлунково-кишкові захворювання. Тому її періодично хлорують.

Суворе дотримання санітарно-гігієнічних правил забезпечує одержання молока високої якості, в 1 мл якого бактерій не більш як 200 тис.

## 2.8. Вади молока

**Які бувають вади молока?**

Вади молока можуть мати мікробне та кормове походження внаслідок захворювання корів, особливо вим'я, а також недодержання технологічної дисципліни. Бувають вади кольору, запаху, смаку та консистенції молока (табл. 2.20).

Таблиця 2.20. Вади молока (за М.В. Барабанщиковим)

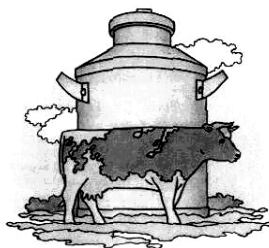
■ Біохімічний, фізико-хімічний склад, технологічні властивості і мікрофлора молока

Показник	Причина
<i>Вади кольору</i>	
Жовтий	Захворювання корів на жовтяницю, піроплазмоз, лептоспіроз, ящур, ураження паренхіми вим'я. Застосування деяких лікарських засобів. При змішуванні молозива з молоком. Корми (зубрівка тощо)
Голубий, синій	Туберкульоз вим'я, мастити, пігментотворні бактерії, деякі дріжджі та плісені, фальсифікація молока водою, зберігання молока у цинковому посуді, корми (воловик, хвоц польовий та ін.)
Рожевий, червоний	Пігментотворні бактерії, деякі дріжджі та плісені. Потрапляння крові внаслідок травмування вим'я. Отруєння отруйними травами, поїдання трав з пігментами
<i>Вади запаху</i>	
Ліків, нафтопродуктів	Пахучі лікарські речовини (креолін, карболова кислота), нафтопродукти
Затхлий, гною, аміачний	Потрапляння гнильної мікрофлори, групи кишкової палички, поганий санітарно-гігієнічний стан ферми, тривале зберігання неохолодженого, щільно закритого або відкритого молока
Рибний	Мікроорганізми, зберігання молока поряд з рибою, корми (риба та рибне борошно), вода з водоростями
Кормовий (капусти, редиски, часнику, полину, силосу)	Наявність у раціоні кормів, що мають різкий запах
<i>Вади смаку</i>	
Гіркий	Захворювання корів на ящур, ендометрит, гнильні та флуоресцентні мікроорганізми, мікрококи, макрококи, дріжджі, ветеринарні препарати, іржавий посуд, молозиво, молоко стародійних корів, гіркі рослини (полин, цибуля, польова гірчиця, гнилі коренебульбоплоди)
Солоний	Захворювання на мастит, туберкульоз вим'я; домішки молозива, молока стародійних корів
Мильний	Туберкульоз вим'я, мікроорганізми, нейтралізація молока содою, зберігання неохолодженого молока в закритому посуді
Кормовий (ріпи, редиски, часниково-цибульний)	Мікроорганізми, поїдання сурішки, дикої редиски, цибулі, часнику, надлишок буряків у раціоні
Металевий	Мікроорганізми, які зумовлюють утворення вільних жирних кислот, альдегідів і кетонів; сонячне світло, повітря, висока температура; зберігання молока в залізному та мідному посуді

Продовження табл. 2.20

Показник	Причина
<i>Вади консистенції</i>	
Водяниста	Туберкульоз, катаральне запалення вим'я; період тічки та охоти у корів; фальсифікація водою, корми (надлишок у раціоні барди, жому, буряків, капусти)
Бродильна	Наявність маслянокислих бактерій та групи кишкової палички, дріжджів; тривале зберігання на холоді сирого, пастеризованого і кип'яченого молока; недоброякісний силос
Сирниста	Мастит вим'я, мікроорганізми, які виробляють сичужний фермент
Тягуча	Мікроорганізми (паличка тягучого молока, деякі молочно-кислі стрептококи та палички)
Піщаниста	Катаральне запалення вим'я, порушення обміну речовин в організмі; корми і вода, багаті на кальцій

■ Біохімічний, фізико-хімічний склад, технологічні властивості і мікрофлора молока



## Розділ 3 УМОВИ ОТРИМАННЯ МОЛОКА ВИСОКОЇ ЯКОСТІ. ТЕХНІЧНІ ВИМОГИ І ФАКТОРИ ВПЛИВУ НА СКЛАД І ВЛАСТИВОСТІ МОЛОКА

### 3.1. Умови отримання молока високої якості

**За яких умов видоєне молоко має високу якість?**

Для одержання молока високої якості потрібно не тільки правильно годувати тварин і дотримуватись санітарно-гігієнічних умов на фермах. Порушення останніх призводить до високої бактеріальної забрудненості молока, яке є сприятливим середовищем для розвитку мікроорганізмів (табл. 3.1).

Таблиця 3.1. Ступінь бактеріального забруднення молока за різних умов його отримання (за Р.Б. Давидовим)

Джерела мікробного забруднення молока	Загальна кількість мікробів в 1 мл молока, тис. шт.		Кратність зменшення кількості мікробів
	без суворого дотримання санітарних вимог	при суворому дотриманні санітарних вимог	
Вим'я	920	50	18
Шкіра	800	100	8
Руки доярки	550	25	22
Доїльне відро	200	1,5	133
Відро для зважування молока	720	1,0	720
Марля і цідилки	1277	1,0	1277
Бідони на скотарському дворі	6500	6	1080
Молокоприймальна ванна	1800	5	360
Охолоджувач молока	4000	4	1000
Бідони на молочному заводі	1600	0,2	8000

Це зумовлює швидку втрату свіжості та псування молока. В ньому можуть розвиватися молочнокислі, пропіоновокислі, гниль-

ні та різні хвороботворні мікроорганізми. При цьому змінюються поживні та технологічні властивості молока. Вироблені з такого молока продукти втрачають якість — сири будуть поганої консистенції, «здуті», молочні продукти набувають неприємного запаху і смаку.

Тому дотримання санітарно-гігієнічних вимог на фермах — невід’ємна умова одержання високоякісного молока. Треба також дотримувати гігієнічних вимог щодо його обробки, зберігання та реалізації.

**Санітарно-гігієнічні вимоги до приміщень і тварин.** Тваринницькі приміщення мають бути світлими. Для цього потрібно, щоб площа вікон становила від 1/10 до 1/6 площі підлоги. Приміщення, як і весь скотарський двір, має бути чистим від гною. Слід пам’ятати, що в 1 г гною міститься 40 – 60 млрд мікроорганізмів. Це переважно бактерії групи кишкової палички, а серед них можуть бути й різні хвороботворні мікроорганізми.

Щоб запобігти потраплянню таких бактерій у молоко, слід видаляти гній із приміщень не рідше 1 – 2 рази на день, змінюючи при цьому підстилку. Не можна зберігати гній біля скотарського двору. Гноесховище треба розміщувати на відстані не менш як 100 м від нього. Через осідання на шкірі тварин частинок гною та пилу вона стає джерелом забруднення молока. В 1 г пилу, знятого з тварини, містяться мільйони і мільярди різних бактерій. Тому корів треба чистити щодня. Улітку краще чистити корів не в приміщенні.

Улітку, особливо у спекотні дні, за наявності поблизу неглибоких водойм тварин слід купати. Це посилює інтенсивність фізіологічних процесів в організмі лактуючих корів, сприяє підвищенню їхньої продуктивності та вмісту жиру в молоці.

Прибирання скотарського двору та всі процеси, пов’язані з чищенням корів, а також з роздаванням корму треба припиняти за 40 – 60 хв до початку доїння. Перед доїнням приміщення треба провітрити. У непровітреному приміщенні скупчується велика кількість газів від розпаду залишків сечі, фекалій, кормів. Ці гази шкідливо впливають на організм тварин, легко адсорбуються молоком, внаслідок чого воно набуває неприємного запаху. Тому не можна залишати молоко під час доїння безпосередньо на скотарському дворі. Його треба тримати в спеціальному приміщенні.

Дотриманню належної чистоти шкіри корів сприяє правильне влаштування стійл.

Слід стежити і за тим, щоб стеля і стіни приміщення не мали щілин. Тваринницькі приміщення потрібно білити свіжогашеним вапном у міру їх забруднення. Три – чотири рази на місяць у кон-



кретно встановлені числа на фермі призначають санітарні дні, в які прибирають, очищають територію ферми та всі приміщення від гною, пилу і бруду. Годівниці та інше обладнання, а також вікна миють, забруднені місця стін і перегородок білять свіжогашеним вапном, а дворові вбиральні дезінфікують 1%-м розчином хлорного вапна.

В усіх тваринницьких приміщеннях треба знищувати мух, своєчасно прибирати гній, в який вони відкладають свої личинки. Для знищення їх усередині приміщення стіни, стелі, вікна обприскують дезінфекційними розчинами.

**Особиста гігієна працівників тваринницьких ферм.** Дотримання правил особистої гігієни сприяє збереженню здоров'я тварин, працівників і одержанню чистого молока. Всі працівники ферм, безпосередньо пов'язані з виробництвом молока, допускаються до роботи після медичного огляду.

Кожний працівник повинен мати санітарну книжку і регулярно раз на місяць проходити медичний огляд. Доярки повинні працювати у спецодязі, що відповідає характеру роботи, яку вони виконують. При роздаванні кормів, догляді за тваринами і прибранні приміщень слід одягати халат із темної тканини, а під час доїння — білий халат і хустинку.

Під час доїння в доїльних залах на установках типу «Ялинка» і «Тандем» витрачається велика кількість води на переддоїльну обробку вим'я корів, доїльного і молочного обладнання, очищення підлоги, станків та ін. В таких умовах до комплекту спецодягу для доярок має входити водонепроникне взуття — чоботи, а також фартухи із поліхлорвінілової або поліетиленової плівки. Спецодяг завжди повинен бути чистим. Після закінчення роботи його знімають і зберігають в індивідуальних шафах, окремо від особистих речей. Прати спецодяг треба у міру забруднення, але не рідше як кожні через три дні. Тому на фермі має бути пральна машина, а також мило, дезінфекційні засоби (розчини хлорного вапна, калію перманганат, 3%-й розчин йоду), в аптечці — бинт, вата, медичний вазелін, гліцерин та засоби запобігання утворенню тріщин і ран на руках. Слід пам'ятати, що будь-яке пошкодження шкіри рук — це ворота для проникнення інфекції, яка може призвести до захворювань, небезпечних як для людини, так і для тварини. Тому за руками слід постійно і ретельно доглядати, змащувати і дезінфікувати навіть незначні рани, подряпини й тріщини. Перед доїнням доярки повинні добре помити руки теплою водою з милом і щіткою, нігті коротко обрізати. Для витирання рук слід мати індивідуальний рушник. Особистої гігієни повинні дотримуватись також працівники прифермських молочних цехів.

**Гігієна годівлі корів.** Особливу увагу треба приділяти годівлі і напуванню корів. Не можна вводити в раціон корів недоброякісні корми (запліснявілі, дуже кислий або з гнилим запахом силос), бо це призводить до шлунково-кишкових розладів, погіршення хімічного складу і смакових якостей молока, підвищення його бактеріального забруднення.

Негативно позначається на складі і властивостях молока як недогодівля тварин, так і багата, але одноманітна їх годівля. Згодовування дійним коровам великої кількості силосу, листя капусти, гички брукви, ріпи та їхніх коренів може надавати молоку неприємного кормового присмаку, знижувати його технологічні якості.

Треба стежити за тим, щоб тварини одержували достатню кількість чистої води.

**Як треба доглядати за вим'ям корови?**

**Догляд за вим'ям корови.** У санітарний день (3 – 4 рази на місяць) ветеринарний персонал повинен оглядати всіх дійних корів, а особливо уважно — вим'я і дійки. Перед доїнням (не більш як за 1 хв до надівання доїльних стаканів) вим'я ретельно обмивають чистою водою (40 – 50 °С), витирають чистим сухим рушником. Можна витирати вим'я індивідуальними паперовими серветками разового користування. Випробувані і рекомендуються для підмивання вим'я 0,75%-й розчин однохлористого йоду або 1%-й розчин хлораміну. Забруднення вим'я при цьому зменшується приблизно в 10 разів.

Якщо немає спеціального обладнання, вим'я підмивають з відра. Категорично забороняється витирати вим'я рушником, що змочений у відрі з водою, призначеному для кількох корів. Таке витирання не знижує, а підвищує бактеріальне забруднення молока.

Одночасно з підмиванням злегка масажують вим'я, повторюючи такий масаж у процесі і в кінці доїння. Чим довше й ретельніше проводиться масаж, тим повніша молоковіддача. Дослідами встановлено, що систематичний масаж вим'я за одних і тих самих умов годівлі підвищує продуктивність корів на 12 – 16 %, а вміст жиру в молоці — на 0,05 – 0,1 %.

Коли корова лежить і її вим'я стикається з підстилкою й підлогою станка, в отворах дійок накопичується велика кількість бактерій. Тому перед надіванням доїльних апаратів із кожної дійки слід здоїти перші цівки молока у спеціальний кухоль, покритий ситечком або темною тканиною, що дає змогу виявити корів, хворих на мастит (наявність у молоці пластівців, домішок крові, слизу та інших змін). Не можна здоювати молоко на підлогу. ■

Під час обмивання, масажу та здоювання перших цівок молока доярка повинна ретельно оглянути й промацати вим'я корови. У разі виявлення змін у молоці або почервоніння, припухлості та ущільнення на вим'ї корову не можна доїти апаратом. Її видоюють руками у спеціальний посуд, після чого руки ретельно миють і дезінфікують. Вим'я витирають окремим рушником, який після доїння перуть і кип'ятять. Таку корову треба вилучити із загального стада і доїти до повного одужання вручну. Особливу увагу слід звертати на вим'я корів, які щойно отелилися. З першого дня після отелення, коли ознаки захворювання на мастит або інші хвороби не виявлено, рекомендується доїти їх апаратом.

**Яких заходів вживають для профілактики маститів?**

**Профілактика маститів.** Заходи боротьби з маститами визначено в «Методичних вказівках з діагностики, лікування та профілактики маститів у корів». Для профілактики маститів найважливішими є:

- ◆ комплектування стада придатними для машинного доїння тваринами не старше 5 – 6 років (краще формувати стадо із первісток);
- ◆ суворе дотримання правил машинного доїння;
- ◆ виконання зоогігієнічних і санітарних вимог утримання тварин;
- ◆ дотримання санітарних правил під час доїння, догляду за доїльною апаратурою та молочним посудом;
- ◆ правильна і доброякісна годівля;
- ◆ дезінфекція дійок вим'я після доїння;
- ◆ систематична діагностика субклінічних маститів;
- ◆ правильний запуск корів;
- ◆ своєчасне вибракування корів, хворих на мастит і тих, що не підлягають лікуванню;
- ◆ лікування субклінічних маститів у сухостійний період.

Треба ширше використовувати ефект селекційно-племінної роботи на нестійкість проти маститу, який визначають за білковими фракціями молока, групами крові тощо. Тваринам дають мікроелементи, вітаміни, фіто- і ферментні препарати, які підвищують загальну резистентність організму.

Для профілактики маститу резистентність корів підвищують, надаючи їм щоденний активний моціон (3 – 4 км), запобігаючи травмуванню і переохолодженню вим'я.

Рекомендується застосовувати лікарські засоби (дифурол та ін.), крім антибіотиків, а також препарати в аерозольній упаковці (пасту-аерозоль тощо). Для лікування молочної залози корів у період сухоостою застосовують засоби пролонгованої дії (єродит).

У разі недостатнього терапевтичного ефекту застосованих засобів проводять бактеріологічне дослідження секрету вим'я корів на наявність основних збудників маститу та визначення їх чутливості до лікувальних засобів з метою наступного спрямованого лікування.

### 3.2. Технічні вимоги до молока коров'ячого незбираного

**Які вимоги ставляться до молока коров'ячого незбираного?**

На переробні підприємства має надходити молоко від здорових тварин із господарств, благополучних щодо інфекційних захворювань, відповідно до правил Законодавства ветеринарної медицини, якість якого відповідає вимогам стандарту. Очищати й охолоджувати молоко на місці треба не пізніше як через 2 год після доїння. При здаванні-прийманні на підприємствах молочної промисловості його температура має бути не вище +10 °С, а в господарствах +6 °С. Молоко повинно бути натуральним, білого або слабкокремового кольору, без осаду і згустків, густотою не менш як 1027 кг/м<sup>3</sup>. Замороження молока не допускається.

У складі молока не повинно бути інгібуючих і нейтралізуючих речовин, антибіотиків, аміаку, соди, пероксиду водню тощо. Вміст важких металів, миш'яку, афлатоксину М<sub>1</sub> і залишків пестицидів допускається не вище граничних рівнів.

За стандартом розрізняють сире молоко трьох сортів — вищій, I і II, залежно від його цільового призначення (табл. 3.2).

Таблиця 3.2. Чинний ДСТУ на молоко коров'яче незбиране 3662–97

Показник	Вищий сорт	I сорт	II сорт
Запах і смак	Відповідають молоку, без зайвих запахів і смаку		Допускається слабко виражений кормовий запах та присмак у зимово-весняний період
Кислотність, °Т	16 – 17	≤19	≤20
Ступінь чистоти за еталоном, група	I	I	II
Бактеріальне забруднення, тис./см <sup>3</sup>	≤300	≤500	≤3000
Температура, °С	≤8	≤10	≤10
Масова частка сухих речовин, %	≥11,8	≥11,5	≥10,6
Вміст соматичних клітин, тис./см <sup>3</sup>	≤400	≤600	≤800

Умови отримання молока високої якості. Технічні вимоги і фактори впливу на склад та властивості молока

Молоко для дитячого харчування і виробництва стерилізованих продуктів має відповідати вимогам вищого і I сортів при вмісті соматичних клітин не більш як  $500 \text{ тис./см}^3$  і термостійкістю не нижче другої групи. Для виготовлення сирів використовують молоко також вищого або I сортів з гранично допустимим вмістом соматичних клітин  $500 \text{ тис./см}^3$ , але яке сичужно-бродильною пробою відповідає вимогам не нижче II сорту. Вміст спор мезофільних анаеробних лактатзброджувальних бактерій у ньому допускається не більш як 10 шт. в  $1 \text{ см}^3$  (для сирів з високою температурою другого нагрівання — не більш як 2 шт. в  $1 \text{ см}^3$ ).

Молоко для виробництва стерилізованих продуктів і дитячого харчування, сирів приймають з відповідною надбавкою до закупівельної ціни. Незалежно від сорту, молоко з температурою вище  $+10 \text{ }^\circ\text{C}$  приймають як неохолоджене з відповідним зниженням закупівельної ціни. Масова частка жиру і білка у молоці повинна відповідати базисним нормам. За кожні 0,1 % нижче від цих норм здійснюють відповідні знижки ціни.

Молоко густиною  $1026 \text{ кг/см}^3$ , кислотністю від  $15 \text{ }^\circ\text{T}$  та до  $21 \text{ }^\circ\text{T}$  допускається до приймання на основі контрольної (стійлової) проби I або II сортів, якщо воно за органолептичними показниками, чистотою, бактеріальним забрудненням і вмістом соматичних клітин відповідає вимогам стандарту. Термін дії аналізу контрольної проби — не більше місяця.

У неблагополучних за інфекційними захворюваннями господарствах молоко, дозволене для використання як харчовий продукт Законодавством ветеринарної медицини, підлягає негайній фільтрації (очищенню), термічній обробці і охолодженню (не вище  $+10 \text{ }^\circ\text{C}$ ). Змішувати його із незбираним молоком від здорових тварин заборонено.

Термічно оброблене молоко відносять до несортового. За показниками натуральності, вмістом інгібуючих, нейтралізуючих речовин, важких металів, афлатоксину  $M_1$ , залишків пестицидів, густиною, масовими частками жиру та білка воно має відповідати вимогам до коров'ячого незбираного молока. Крім того, воно повинно витримувати пробу на ефективність термічної обробки, мати чистоту не нижче II сорту та кислотність  $16 - 19 \text{ }^\circ\text{T}$ , відповідний запах і смак.

Органолептичні показники, температуру, густину, чистоту, кислотність, масову частку жиру і ефективність термічної обробки визначають по кожній партії молока. Підприємства молочної промисловості за домовленістю з господарствами можуть встановлювати іншу періодичність визначення цих показників (за винятком

ефективності термічної обробки), але не рідше одного разу за декаду. Масову частку білка і вміст соматичних клітин контролюють також не рідше одного разу в декаду. Ці результати дійсні до наступного аналізу. Бактеріальне забруднення і інгібуючі речовини визначають один раз за декаду. На прохання спеціалістів господарства аналіз можуть повторити. Дати проведення аналізів встановлюють підприємства молочної промисловості, їх результати дійсні до наступної перевірки.

У разі виявлення інгібуючі речовини у незбираному молоці його в день аналізу відносять до несортового, а термічно оброблене в господарстві оплачують зі скидкою, якщо за рештою показників воно відповідає вимогам стандарту. Приймання наступної партії затримують до одержання результатів аналізу на вміст у ньому інгібуючих речовин і бактеріальне забруднення. Якщо наявність цих речовин підтверджується, молоко не приймають.

Термостійкість молока визначають по кожній його партії, призначеній для виробництва продуктів дитячого харчування і стерилізованих. Сичужно-бродильну пробу і вміст спор мезофільних анаеробних лактатзброджувальних бактерій визначають не рідше одного разу за декаду в молоці, призначеному для виробництва сирів. Результати цього аналізу є дійсними до проведення наступного. Нейтралізуючі речовини в молоці визначають, якщо є підозра у їх наявності.

Вміст важких металів, миш'яку, афлатоксину  $M_1$  і залишків пестицидів контролюють у встановленому порядку. Молоко коров'яче незбиране, яке не відповідає вимогам II сорту, а також із неблагополучних за інфекційними захворюваннями господарств, що не відповідає вимогам стандарту для несортового молока, на харчові цілі не приймається.

### 3.3. Фактори впливу на склад і властивості молока

**Які фактори впливають на склад і властивості молока?**

Основними факторами впливу на продуктивність корів, склад і властивості молока є індивідуальні (генетичні) особливості тварин, їх фізіологічний стан і стан здоров'я, добовий ритм секреції молока, лактаційний період, вік тварини, час року та сезон отелення, умови утримання, доїння, порода, фактори годівлі.

Умови отримання молока високої якості. Технічні вимоги і фактори впливу на склад та властивості молока

**Індивідуальні особливості тварин, їх фізіологічний стан і стан здоров'я.** В межах однієї породи великої рогатої худоби окремі тварини різняться між собою продуктивністю та складом молока. Це зумовлено генетичною структурою та фізіологічними особливостями кожної тварини. Залежно від генетичної продуктивної можливості організму та в разі повного задоволення потреби в поживних речовинах за нормальних умов утримання лактуючий організм здатний утворювати максимальну кількість (характерну для цієї породи) молока.

На індивідуальний прояв продуктивності та якості молока впливають інтенсивність обміну речовин, функції синтезу молока, конституція, інтер'єр та екстер'єр тварини. Так, вважається доведеним, що чим більші розміри тварини, тим більше вона може продукувати молока порівняно з тваринами невеликих розмірів.

Порушення нормальних фізіологічних функцій організму негативно впливає на молокоутворення і склад молока. Захворювання тварини, як правило, призводить до зниження надойів, а іноді і до повного припинення лактації. Значні зміни у складі молока спостерігаються при захворюванні травного каналу, вим'я тощо. При цьому знижуються вміст у молоці молочного цукру та кислотність, підвищується кількість хлору, лейкоцитів, ферментів (каталаза, редуктаза). Вміст жиру і білків може збільшуватися або зменшуватися. При захворюванні корів на ящур, туберкульоз або мастит зменшується надій, змінюється склад молока (табл. 3.3).

*Таблиця 3.3. Зміни складу молока від захворювання корів на туберкульоз і мастит, % (за Я.С. Зайковським)*

Склад молока	Від здорової корови	Від корови, хворої на туберкульоз		Від здорової корови	Від корови, хворої на мастит
		у легкій формі	у тяжкій формі		
Суша речовина	14,2	14,7	12,6	13,8	10,8
Жир	4,6	5,9	2,9	5,3	2,2
Білки	3,7	2,7	5,5	3,6	6,1
Лактоза	4,3	4,4	2,9	4,3	1,5
Зола	0,7	0,7	0,8	0,8	1,0
Кислотність, °Т	17,1	14,3	7,3	—	—

**Як змінюється склад молока протягом доби?**

**Добовий ритм секреції молока.** Під впливом фізіологічних ритмів змінюється продукція молока за надоями, а також секреція жиру. На характер зміни продуктивності і складу молока впливає перерва між доїннями. Чим вона більша, тим більше тварина продукує молока, але жирність

його нижча. За однакових проміжків часу між доїннями процес синтезу молока збільшується на 10 %. Встановлено, що у перших цівках молока менше жиру (табл. 3.4), а в останніх — найбільше, тому ретельне видоювання корів — обов'язкова умова підвищення якості молока та запобігання захворюванню вим'я.

Таблиця 3.4. Вміст жиру в окремих порціях разового надою, %  
(за Р.В. Давидовим)

Надій	Порції молока								
	1	2	3	4	5	6	7	8	9
Ранковий	0,7	1	3,5	3,9	4,2	4,3	4,4	4,6	9,6
Вечірній	0,7	1,2	4,1	4,4	4,4	4,5	8,9	—	—

### Як змінюється склад молока протягом лактації?

**Лактаційний період**, або лактація (протягом якого молочна залоза утворює молоко), починається після отелення і триває у корів 270 – 300 днів, а закінчується за 50 – 60 днів до чергового отелення запуском.

Увесь цикл лактації умовно поділяють на три періоди: перший — перші дні після отелення, коли тварина продукує молозиво, він триває до 10 днів; другий — основний, триває від 250 до 300 днів, у цей час від тварини одержують молоко, характерне за складом та властивостями для даної породи; третій — період запуску, який триває 10 – 15 днів до закінчення лактації, за 60 – 75 днів до отелення; у цей період тварина продукує молоко, яке значно відрізняється від звичайного за його хімічним складом і властивостями. Таке молоко називають стародійним.

### Що таке молозиво?

Молозиво — це секрет молочної залози в перші 7 – 9 днів після отелення корови. За складом і властивостями воно значно відрізняється від молока наступних періодів лактації. Характерна його особливість — містить більшу кількість білків, переважно альбумінів та глобулінів, які легко перетравлюються в організмі новонародженого. Молозиво має добре виражені бактерицидні властивості, сприяє формуванню захисних сил організму, посилює його стійкість проти захворювання. Воно багате на жир, мінеральні і пластичні речовини, містить значну кількість формених елементів крові, особливо лейкоцитів, ферментів — пероксидази та каталази. Наявність солей магнію зумовлює його послаблювальну дію. Молозиво є повноцінним кормом за всіма елементами годівлі, багате на біологічно активні речовини і є перехідним кормом живлення через кров материнського організму до молока та рослинних кормів (табл. 3.5).



Таблиця 3.5. Склад і властивості молозива корови, % (за Г.С. Ініховим)

Надій після отелення	Жир	Загальний білок	Казеїн	Альбумін і глобулін	Інші азотисті речовини	Лактоза	Зола	Густина, г/см <sup>3</sup>	Кислотність, °Т
1	6,25	14,92	5,13	8,32	4,44	4,00	1,01	1,040	53,3
2	5,68	9,90	4,10	4,75	1,14	4,29	0,96	1,039	41,6
3	5,48	6,64	3,44	2,33	1,06	4,51	0,83	1,038	41,6
4	5,16	5,85	3,47	1,73	0,94	4,75	0,87	1,036	37,0
5	4,91	4,96	3,07	0,79	0,87	4,67	0,82	1,038	32,0
10	4,66	4,54	3,19	0,63	0,81	4,80	0,80	1,034	27,9
15	4,77	4,12	2,96	0,50	0,66	4,74	0,77	1,032	25,0
20	4,24	4,02	2,97	0,55	0,62	4,73	0,71	1,032	22,4
25	4,17	3,77	2,87	0,44	0,57	4,41	0,77	1,030	21,3
30	38,7	3,55	2,47	0,46	0,51	4,62	0,77	1,030	19,5

Залежно від індивідуальних особливостей тварин, склад молозива через 7 – 10 днів після отелення змінюється, і корова починає продукувати молоко основного періоду лактації.

За нормальних умов годівлі та утримання, незалежно від породи, пік продуктивності корови припадає на другий місяць лактації, а потім поступово знижується. У цей період молоко містить найменшу кількість сухих речовин, жиру та білка, а з третього-четвертого місяців лактації кількість їх збільшується (табл. 3.6).

Наступні зміни у складі та властивостях молока відбуваються і в кінці лактації, за 10 – 15 днів до запуску.

Таблиця 3.6. Зміни складу молока корів червоно-степової породи протягом лактації, % (за М.Ф. Яременком та ін.)

Місяць лактації	Сухі речовини	Жир	Білки	Лактоза	Зола	Густина, г/см <sup>3</sup>
Перший	13,20	3,82	3,90	4,68	0,81	1,032
Другий	12,64	3,64	3,31	4,80	0,76	1,030
Третій	12,66	3,70	3,35	4,83	0,73	1,029
Четвертий	12,70	3,74	3,42	4,86	0,72	1,030
П'ятий	12,75	3,79	3,45	4,86	0,70	1,029
Шостий	12,85	3,88	3,72	4,74	0,72	1,031
Сьомий	13,05	3,95	3,80	4,69	0,72	1,031
Восьмий	13,38	4,05	3,95	4,64	0,75	1,031
Дев'ятий	13,57	4,17	4,15	4,44	0,78	1,032
Десятий	14,09	4,32	4,2	4,35	0,85	1,033
У середньому за лактацію	12,92	3,77	3,62	4,78	0,73	1,031

Стародійне молоко продукують лише глибокотільні корови. За складом воно відрізняється від молока основного періоду лактації та молозива (табл. 3.7).

Таблиця 3.7. Зміни складу молока корів у кінці лактації, %  
(за Р.Б. Давидовим)

Днів до запуску	Жир	Білок			Лактоза	Зола	Густина, °А	Кислотність, °Т
		казеїн	альбумін і глобулін	усього				
10	4,2	3,2	0,7	3,9	4,5	0,6	30,7	2,0
9	4,4	3,2	0,7	3,9	4,4	0,7	30,3	18,0
8	4,3	3,4	0,7	4,1	4,3	0,7	30,9	18,2
7	4,3	3,5	0,8	4,3	4,3	0,7	27,4	18,0
6	4,4	3,4	0,8	4,2	4,4	0,7	30,4	17,5
5	4,4	3,7	0,7	4,4	4,5	0,7	30,3	17,6
4	4,8	3,9	0,7	4,6	4,3	0,7	30,1	19,9
3	5,0	4,0	0,8	4,8	4,0	0,7	30,0	20,0
2	5,1	3,8	0,9	4,7	4,4	0,8	29,6	14,5
1	9,7	4,4	0,9	5,3	3,7	0,8	28,6	16,6

Перед запуском молоко набуває неприємного гіркувато-солонуватого смаку. Вміст жиру в ньому коливається від 1 до 9 %, кількість білків та мінеральних речовин збільшується, а кислотність знижується до 5 – 6 °Т. Як молозиво, так і стародійне молоко не підлягає промисловій переробці, його можна використовувати для годівлі молодняку.

**Вік тварин.** Корови різного віку мають неоднакову продуктивність — чим старше тварина, тим менше вона продукує молока. З віком тварини змінюється і склад молока, оскільки організм старіє і в ньому знижується інтенсивність процесів обміну речовин. Продуктивність корів підвищується до п'ятого-шостого отелення, потім починає знижуватись, і вже після 10 – 12 отелень подальше використання тварин економічно не вигідне.

При створенні сприятливих умов годівлі та утримання для лактуючих корів період їх продуктивного життя може тривати до десяти лактацій. Більш жорсткі промислові умови виробництва молока зменшують термін використання корів до трьох-п'яти лактацій.

**Як впливають пори року на вміст жиру в молоці корів?**

**Пори року та сезон отелення.** На продуктивність і склад молока деякою мірою впливає пора року. Дію цього фактора враховувати дуже складно, бо на зазначені показники впливають також годівля, період лактації, ■

умови утримання, комплекс фізичних факторів зовнішнього середовища — температура, вологість, атмосферний тиск, склад повітря, освітлення.

У літні місяці вміст жиру в молоці знижується, а в зимові — підвищується. Жирність молока змінюється по сезонах отелення (табл. 3.8).

*Таблиця 3.8. Зміни жирності молока корів симентальської породи залежно від сезону отелення, % (за М.І. Книгою)*

Сезон отелення	Місяць лактації						
	2	3	4	6	7	8	9
Весняний (квітень)	3,43	3,53	3,65	3,96	4,25	4,39	3,91
Осінній (листопад)	4,01	4,13	4,21	4,36	3,85	4,09	4,21
Осінній порівняно з весняним	+0,58	+0,55	+0,56	+0,29	+0,40	-0,30	+0,30

Висока жирність молока корів осіннього отелення на початку лактації пояснюється впливом низької температури зимового періоду за умов повноцінної годівлі тварин. Вгодованість худоби також впливає на інтенсивність молокоутворення і характер лактогенезу. Добре вгодовані тварини при переведенні на зелені корми збільшують надої і жирність молока, а недостатньо вгодовані — підвищують надої, але вміст жиру в молоці у них знижується.

**Умови утримання молочної худоби** є одним з найважливіших факторів зовнішнього середовища, який забезпечує життєдіяльність, високу продуктивність тварин і якість молока. Оптимальна температура у корівниках має бути 8–10 °С, а вологість — 75 %.

Позитивно впливає на рівень надоїв та вміст жиру в молоці чищення та купання корів. Прогулянки щодня (активний моціон) для лактуючих корів протягом 1–2 год на відстань 2–3 км підвищують жирність молока на 0,2–0,3 %. Моціон для корів потрібно організовувати в будь-яку погоду, за винятком грози, хуртовини, великих морозів тощо.

Денне освітлення, сонячні промені та рухливість тварин позитивно впливають на інтенсивність молокоутворення та його склад. За однакового проміжку часу між доїннями вдень процеси синтезу на 10 % вищі. Корови, які перебувають у темряві, знижують жирність молока порівняно з тими, що утримуються в умовах нормального освітлення (світловий коефіцієнт 1 : 10). Ефективна вентиляція корівника також добре впливає на їхній стан здоров'я та зумовлює високу продуктивність корів.

**Як впливає процес доїння корів на продуктивність і склад молока?**

**Доїння корів** — складний рефлекторний процес, на сприятливий перебіг якого впливає багато факторів, зокрема об'єм та форма вим'я, рівномірний розвиток усіх його часток.

**Спосіб доїння.** Кращі результати, з фізіологічного та господарського погляду, одержують при одночасному доїнні доїльним апаратом чотирьох дійок порівняно з видоюванням по черзі кожної дійки руками. Машинне доїння порівняно з ручним має перевагу і щодо підвищення продуктивності праці та продуктивності тварин, а також щодо санітарних умов видоювання молока.

**Кратність доїння.** За більшої частоти доїння (3 – 4 рази за добу) одержують більшу кількість молока. Якщо, наприклад, продуктивність тварин за чотириразового доїння прийняти за 100 %, то за триразового надій у середньому за лактацію знижується на 5 – 8 %, а за дворазового — на 7 – 10 %. Поряд із цим затрати праці при скороченні до одного доїння за добу зменшуються на 20 – 25 %.

**Підготовка вим'я до доїння** полягає в обмиванні його теплою водою і масажуванні. Обмивання сприяє створенню умов для одержання доброякісного молока, а масаж — синтезу і значно повнішому виділенню молока, поліпшує кровообіг у вим'ї і позитивно впливає на функцію молочної залози. Систематичний масаж вим'я є важливою умовою одержання більшої кількості молока підвищеної жирності (табл. 3.9).

*Таблиця 3.9. Вплив масажу вим'я на надій корів та жирність молока (за Р.Б. Давидовим)*

Період	Тривалість періоду, днів	Кількість молока від групи корів, кг	Вміст жиру у молоці, %
Підготовчий	3	65	3,47
Перший — масаж на початку і в кінці доїння	10	75,4	4,15
Другий — без масажу	10	65,7	3,76
Третій — масаж на початку і в кінці доїння	10	73,2	4,40

**Інтервали між доїннями** впливають на склад молока окремих надоев, хоча і за однакових інтервалів між доїннями спостерігаються значні коливання в кількості молока окремих надоев та його складі. Особливо змінюється вміст жиру.

**Тривалість доїння** має бути у межах 4 – 6 хв. За цей час при достатньому рефлекторному збудженні вим'я корови забезпечується повнота видоювання (табл. 3.10).

Технічні вимоги і фактори впливу на склад та властивості молока

■

Таблиця 3.10. Вплив темпу доїння на надій і жирність молока (за М.І. Книгою)

Темп доїння	Тривалість доїння, хв	Добовий надій, кг	Вміст жиру, %	Жиру в добовому надої, г
Звичайний	5	15	4,4	660
Повільний	18	7,7	2,8	215

Обмивати вим'я й надівати на нього доїльні стакани треба не довше 1 хв. Нормальною інтенсивністю доїння вважається одержання 1 л молока протягом 40 – 50 с.

**Повнота видоювання** впливає на нормальну інтенсивність синтезу молока, його склад, особливо жирність. Вміст жиру в останніх 250 мл молока одного доїння досягає 10 – 12 %.

**Порода.** Корови різних порід різняться як продуктивністю, так і складом молока (табл. 3.11).

Важливе теоретичне і практичне значення мають корелятивні зв'язки між надоем і жирністю молока, надоем і вмістом білка, між кількістю жиру і білка в молоці.

Значні зв'язки, зумовлені генетичними особливостями тварин, необхідно враховувати у племінній роботі з молочною худобою.

Таблиця 3.11. Надой та склад молока корів різних порід за однакових умов годівлі та утримання (за К.В. Марковою і А.Д. Альтманом)

Порода	Надій, кг	Вміст, %									
		сухих речовин	жиру	жиру, кг	білка	казеїну	цукру	золи	кальцію, мг %	фосфору, мг	Калорійність, ккал/кг
Червона степова	5078	13,0	3,91	199	3,52	2,65	4,79	0,79	133	87	705
Лебединська	6143	13,0	4,00	246	3,45	2,50	4,74	0,83	136	91	708
Сіра українська	2832	13,6	4,43	125	3,68	2,81	4,68	0,76	130	92	755
Симентальська	5606	13,2	4,03	226	3,61	2,68	4,81	0,75	132	89	720
Чорно-ряба	4213	12,5	3,65	154	3,41	2,57	4,75	0,70	137	79	673

**Фактор годівлі.** Корми й годівля лактуючих тварин значною мірою впливають (із факторів зовнішнього середовища) на формування продуктивності, склад і властивості молока. В годівлі важливе значення має поживність корму (білкова, жирова, цукрова, мінеральна, вітамінна), різноманітність кормів, окремі корми та їх поєднання.

Повноцінна годівля молочної худоби передбачає одержання тваринами всіх елементів корму в достатній кількості, що забезпечує нормальний вигляд тварин, життєдіяльність організму, відтворення і одержання більшої кількості високоякісного молока.

Низький рівень годівлі негативно впливає на молокоутворення: знижується продуктивність корів, вміст жиру, білка тощо.

За даними спостережень, за дві суміжні лактації в рік недостатньої годівлі середня продуктивність однієї корови становила 2496 кг молока жирністю 3,6 %, а на наступний рік за повноцінної, збалансованої годівлі — 5320 кг із вмістом жиру 4,2 %.

**Як впливають поживні речовини на склад і якість молока?**

**Вплив рівня білкової поживності корму на надій і склад молока.** Вирішально впливають на лактацію білки кормів, які є джерелом синтезу білків молока. Доведено позитивний вплив оптимальної кількості протеїну в раціоні на синтез молока повноцінного складу.

Із збільшенням у кормах перетравного протеїну до 100 г на 1 корм. од. жирність молока підвищується на 0,16 %, а вміст білка — на 0,21 %.

При зменшенні кількості протеїну в раціоні корів до 80 г на 1 корм. од. вміст жиру та білка в молоці знижується. Мінімальною нормою протеїну для молочних корів є 80 – 90 г, а оптимальною — 110 – 120 г на 1 корм. од.

Якість молока знижується під час линяння тварин. Протягом 20 – 30 днів линяння вміст білка в молоці знижується на 0,3 – 0,4 %, а жиру — на 0,2 – 0,5 %. У цей період необхідно забезпечити споживання тваринами по 110 – 120 г перетравного протеїну на 1 корм. од. Також треба задовольнити потребу тварин у кормах, багатих на сірковмісні амінокислоти — цистин і метіонін (якісне злакове й бобове сіно, кукурудза, овес, пшеничні висівки, макуха, рибне борошно). Добрі результати мають при додаванні до раціону глауберової солі. При цьому зниження вмісту жиру та білка в молоці не спостерігалось. Сірку глауберової солі мікрофлора передшлунка тварини використовує для синтезу цистину, метіоніну, лізину.

Якість молока знижується під час линяння тварин. Протягом 20 – 30 днів линяння вміст білка в молоці знижується на 0,3 – 0,4 %, а жиру — на 0,2 – 0,5 %. У цей період необхідно забезпечити споживання тваринами по 110 – 120 г перетравного протеїну на 1 корм. од. Також треба задовольнити потребу тварин у кормах, багатих на сірковмісні амінокислоти — цистин і метіонін (якісне злакове й бобове сіно, кукурудза, овес, пшеничні висівки, макуха, рибне борошно). Добрі результати мають при додаванні до раціону глауберової солі. При цьому зниження вмісту жиру та білка в молоці не спостерігалось. Сірку глауберової солі мікрофлора передшлунка тварини використовує для синтезу цистину, метіоніну, лізину.

**Вплив рівня вуглеводів на продуктивність і склад молока.** Вуглеводи кормів є енергетичним джерелом для тварин і мікрофлори, що міститься і розвивається в травному каналі жуйних. Вони є джерелом синтезу лактози і молочного цукру. Для жуйних важливе значення мають легкоперетравні вуглеводи. Нестача їх у раціоні призводить до порушення обміну вуглеводів і жирів, нагромадження кетонних тіл, ацидозу, до зниження функції під-

шлункової залози та печінки, зменшення продуктивності корів, зниження якості молока і оплати корму.

Цукор кормів стимулює лактацію більше, ніж інші вуглеводи, тому чим ближче до одиниці відношення цукор : крохмаль, тим позитивніший вплив такого раціону.

Установлено (М.І. Книга), що оптимальна кількість цукру в раціоні (150 – 170 г на 1 кг молока або не більш як 7 г цукру на 1 кг живої маси) забезпечує найвищу інтенсивність бродильних процесів у рубці, підвищення надоїв, збільшення в ньому вмісту жиру за умови збалансованості раціону за білком і мінеральними речовинами. Значним джерелом цукру в раціоні можуть бути кормові або цукрові буряки.

На життєдіяльність і молочну продуктивність сприятливо впливає також оптимальне співвідношення цукру і протеїну (цукрово-протеїнове співвідношення), яке має бути на рівні 1 : 1 – 1 : 5.

**Вплив жиру корму на склад молока.** Жир має важливе значення для обміну речовин і синтезу жиру молока. Вважається, що жир молока на 40 % синтезується за рахунок жиру корму і на 60 % — за рахунок вуглеводів. Тому в раціоні має бути 12 – 15 г перетравного жиру на 1 корм. од., а оптимально — 25 г.

При дослідженні впливу різного рівня жиру на надій і жирність молока (М.І. Книга) було встановлено, що збільшення кількості жиру від 40 до 65 % у кормах від його кількості в добовому надої жирність молока підвищувалась на 0,12 %.

Оптимальною нормою жиру, яка забезпечує високі надої та жирність молока, можна вважати 65 % у кормах від добового про-дукування жиру в молоці.

**Вплив мінеральних речовин та вітамінів корму на склад молока.** Мінеральні елементи беруть участь в обміні речовин, позитивно впливають на надій і склад молока, особливо на вміст кальцію, фосфору, натрію. Кальцій бере участь в обміні білкових, фосфор — в нормалізації перетравлення і обміну азотистих мінеральних речовин. Оскільки вплив кальцію і фосфору на обмінні процеси взаємопов'язані, важливо підтримувати оптимальне їх співвідношення в раціоні. Для лактуючих корів воно має бути на рівні 1,25 – 1,4 частини кальцію і одна частина фосфору.

Від оптимального співвідношення калію і натрію залежить використання кальцію, фосфору, азоту, вуглецю, енергії. За даними досліджень, воно має бути в межах 1,7 – 2 частини калію, одна частина натрію. На 1 кг молока 4%-ї жирності корові живою масою 550 кг у першу половину лактації потрібно давати 5 – 6 г кальцію, 4 – 4,5 — фосфору та 6 – 7 г кухонної солі.

З кормами корови повинні одержувати вітаміни, особливо вітамін Е, який вважають фактором молочності та жирномолочності. На цей вітамін багаті зелені корми і пшеничні висівки. Каротину багато в зеленій траві, зеленій кукурудзі, доброякісному сіні, кукурудзяному силосі раннього періоду силосування, силосі з бобових культур, моркві. Значним джерелом вітаміну В є дріжджі та деякі рослини. Необхідні вітаміни групи В синтезуються мікрофлорою травного каналу.

**Як впливають окремі види кормів на склад і властивості молока?**

Корми впливають на продуктивність тварин, склад молока. *Грубі корми* (сіно, сінаж, солома) — обов'язкові компоненти раціону жуйних. Це об'ємисті корми, які забезпечують тварин клітковиною, протеїном, мінеральними речовинами. Як за нестачі, так і за надлишку клітковини ускладнюються процеси перетравлення та засвоєння поживних речовин, що впливає на продуктивність і склад молока. Кількість грубих кормів у зимовому раціоні корів має становити 20 – 25 % поживності добового раціону, з яких не менш як 30 – 40 % злаково-бобового сіна.

До *соковитих кормів* належать коренебульбоплоди, силос, жом, барда, пивна дробина та інші. Це молокогінні корми, що забезпечують лактуючих корів основними поживними та мінеральними речовинами, вітамінами. Особливо важливе значення мають і стали незамінними в раціоні кукурудзяний силос, буряки, буряковий жом. Соковиті корми повинні становити 45 – 60 % поживності добового раціону і є основним джерелом цукру для тварин.

*Зелені корми* в літній період є біологічно найбільш цінними. За поживністю вони становлять до 80 % добового раціону дійної корови або від 40 до 70 кг. Різні зелені корми мають різну продуктивну дію, але за біологічною цінністю є неперевершеними, тому винятково сприятливо впливають на стан здоров'я, відтворення, продуктивність тварин та якість молока.

*Концентровані корми* — це зернові корми та комбікорми, які належать до кормів сильної дії. У їх складі багато протеїну, вуглеводів, жирів, мінеральних речовин, тому концкормами балансують раціони за протеїном. Кількість їх у раціоні має становити 10 – 30 % за поживністю, або, залежно від молочної продуктивності, 100 – 350 г на 1 кг молока. Влітку цей вид корму становить до 20 % загальної поживності раціону.

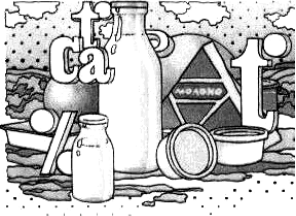
*Різноманітність і якість кормів.* Для забезпечення нормального існування корів, одержання високих надоїв молока корми для них мають бути різноманітними, доброякісними, забезпечувати організм корови всіма необхідними поживними речовинами. ■



До складу кожного раціону треба вводити два-три види грубих, соковитих і концентрованих кормів. Тоді їх краще поїдають тварини, поліпшується також їх продуктивна дія. Неякісний корм негативно впливає на надій і склад молока, порушує процеси обміну, фізіологічні функції, синтез молока, призводить до отруєння тварин.

Рослини, які спричинюють вади молока, не можна згодовувати коровам. Вони знижують якість молока та вироблених із нього молочних продуктів.

У раціоні має бути забезпечене відповідне співвідношення сухої речовини і води: оптимальне — 1 : 4, максимальне — 1 : 8. Дуже водянистий корм (жом, барда) порушує травлення, знижує якість молока.



## Розділ 4 ЗАГАЛЬНІ ТЕХНОЛОГІЧНІ ПРОЦЕСИ ВИРОБНИЦТВА МОЛОЧНОЇ ПРОДУКЦІЇ

### 4.1. Організація молочних цехів для обробки молока

**Які процеси включає  
первинна і повна  
обробка молока?**

Правильна і своєчасно проведена первинна обробка зберігає початкові властивості свіжовидоеного молока. Розрізняють первинну, або неповну, та повторну, або повну, обробку молока. *Первинна обробка молока* включає очищення його від механічних домішок, охолодження, зберігання за низької температури і транспортування.

Молокопідприємства здійснюють *повторну обробку* молока. При цьому його очищають на відцентрових очисниках, нормалізують за вмістом жиру, пастеризують, охолоджують і розливають у фляги або розфасовують у тару. Після такої обробки молоко дещо відрізняється від свіжовидоеного за хімічним складом, кількісним і якісним вмістом мікрофлори, біологічними та смаковими властивостями.

Первинну обробку молока в господарствах проводять у спеціальних приміщеннях — молочних цехах. Умовно їх можна поділити на кілька типів: цех, що обслуговує один скотарський двір, цех для обробки та зберігання молока і цех для переробки молока.

Відповідно до специфіки робіт, виконуваних у молочних цехах, у них може бути кілька виробничих приміщень. На фермах, де молоко лише очищають і охолоджують, достатньо мати два робочих приміщення: молокозливну для приймання, очищення і дослідження молока та мийну — для миття, дезінфекції, сушіння та зберігання доїльної апаратури й молочного посуду. За часткової переробки молока на фермі, крім зазначених приміщень, потрібно мати спеціальні відділення для його переробки і охолодження. На великих фермах поряд із переліченими є спеціальне приміщення для аналізу молока. Якщо обсяг робіт великий, приймають, обробляють, переробляють і досліджують молоко в одному приміщенні. Поряд із цими приміщеннями можна обла-

штовувати приміщення для вакуум-насоса, котельню, кімнати відпочинку для працівників, душову і кімнату для зберігання інвентарю та матеріалів.

**Яке призначення молочних цехів?**

**Призначення молочних цехів** — забезпечувати високу якість видоеного молока і загалом поліпшувати ведення галузі молочного скотарства. Функціями цехів є: первинна обробка молока для збереження його свіжим до здавання на завод або на реалізацію; правильне зберігання молока; запобігання його забрудненню, нагріванню або охолодженню під час транспортування; проведення систематичного обліку видоеного молока, а також вироблених на місцях молочних продуктів; вивчення хімічного складу молока від окремих корів для підвищення їх продуктивності та вдосконалення племінних якостей; забезпечення телят необхідною кількістю знежиреного молока; своєчасне придбання необхідного обладнання та інвентарю для ферми, реактивів і матеріалів для лабораторних аналізів; утримання в чистоті молочного посуду, апаратури й інвентарю, контроль їх санітарного стану; проведення своєчасного ремонту (табл. 4.1).

**Що слід передбачати при проектуванні молочних цехів?**

**Основи проектування молочних цехів.** При проектуванні молочних цехів слід передбачати: кількість молока, яке підлягатиме обробці, з урахуванням зростання обсягу його виробництва найближчими роками, а також сезонності виробництва, кратності доїння корів, кількості молока для потреб господарства, розміру ферм, кількості корівників та їх розміщення на території ферми чи комплексу.

Відповідно до технологічних процесів обробки молока підбирають обладнання, яке розміщують у певній послідовності; здійснюють розрахунок забезпечення цехів гарячою водою, парою і холодом.

При проектуванні та будівництві молочних цехів треба дотримувати певних правил. Так, не можна будувати їх поблизу гноєховищ, водойм із стічною водою, силосних будівель, вигульних майданчиків для худоби і шосейних доріг. Цехи для приймання та зберігання молока бажано розміщувати з північного або східного боку. Якщо це неможливо зробити, південний бік обсаджують деревами або обладнують навіс над вікнами для захисту від сонячних променів.

Молочний цех розміщений в прибудівлі або блоці, відокремлюють від корівника коридором або тамбуром. Двері мають бути рівними, без фільонок, щоб запобігти збиранню на їх поверхні пилу, бруду.

Таблиця 4.1. Норми витрат матеріалів і хімікатів при первинній обробці та переробці молока (на 1 т продукції)

Матеріал, хімікати і тара	ДОСТ або ТУ	Молоко відвантажене або передане в інші цехи	Вершки, си- ровина для вироблення масла
Текстиль, м:			
марля	ДОСТ 9412–67	0,34	2,72
лавсан	ДОСТ 15978–70 арт. 56051–56207	0,01	—
Дезинфекційні та мийні засоби, кг			
мило господарське	МРТУ 18/233–68	0,03	0,24
мило туалетне	—	0,01	0,08
порошок пральний	—	0,024	0,19
сода кальцинована синтетична	ДОСТ 5100–73	0,35	2,80
скло натрієве рідке	ДОСТ 13078–67	0,01	0,08
сода каустична	ДОСТ 2263–71	0,04	0,32
кислота сульфамінова	МРТУ 603-182–67	0,04	0,32
кислота азотна	ДОСТ 701–68	0,05	0,40
вапно хлорне	ДОСТ 1692–58	0,10	0,80
купорос залізний технічний	ДОСТ 6981–54	0,08	0,64
вапно негашене	ДОСТ 9179–70	2,2	17,6
Мийний інвентар, шт.			
щітки корінцеві	—	0,09	0,72
щітки капронові	—	0,005	0,04
щітки волосяні	—	0,05	0,40
йоржі для миття капронові	—	0,002	0,016
йоржі для миття труб волосяні	—	0,02	0,16
Пакувальні матеріали			
кільця гумові для фляг, шт.	—	1	1
підпергамент (густина 43 г/м <sup>2</sup> ), кг	ДОСТ 1760–68	0,1	0,1
папір для обгортання, кг	ДОСТ 8273–57	0,03	0,02
пломби, кг	—	0,072	0,072
шпагат із луб'яних волокон, кг	ДОСТ 17308–71	0,012	0,012
кордонитка в бобінах (замість шпагату), кг	—	0,012	0,012
етикетки або бирки, шт.	—	30	40
Масильні масла, кг			
сепараторні	ДОСТ 176–50	0,002	0,016

Загальні технологічні процеси виробництва молочної продукції

Стіни молочного цеху роблять рівними і непроникними. Нижню частину їх на висоті 1,5 – 1,8 м фарбують масляною фарбою або облицьовують кахлем. Стелю утеплюють, бо на неутепленій узим-

ку утворюється вода, що руйнує покриття, внаслідок чого погіршується санітарний стан цеху.

Підлога має бути вологонепроникною, міцною, легко митися. Кращою є бетонна підлога, а для мийної кімнати — із метласької плитки. Для кращого стоку промивної води підлогу роблять з нахилом у бік каналізаційного трапу, який обладнують гідравлічним затвором. Діаметр каналізаційних труб має бути не менш як 100 мм.

Молочні цехи треба добре вентилювати. Відділення теплової обробки молока, мийну і компресорну обладнують примусовою вентиляцією. Температуру в приміщеннях підтримують на рівні 16 – 18 °С. Тому взимку їх треба опалювати.

У молочному цеху мають бути ваги для приймання молока, місткості для його зливання і очищення, охолоджувач, сепаратор, пастеризатор, а також прилади для аналізу молока.

Продуктивність обладнання розраховують на максимальну кількість молока, яке підлягає переробці.

**Приклад.** У господарстві є 1000 корів із середнім щорічним надоєм 3500 кг молока жирністю 3,6 %. Одержане молоко доставляють на молокозавод, який розміщений за 20 км від господарства. В господарстві залишається 20 % молока для випоювання молодняку та на громадське харчування.

Розраховуємо валовий надій молока за рік:

$$1000 \cdot 3500 = 3\,500\,000 \text{ кг, або } 3500 \text{ т.}$$

Визначаємо місячний надій, виходячи із сезонності одержання молока. Припустимо, що в червні надійшло 15 % річної кількості молока. При цілорічних отеленнях щомісячне надходження молока становить близько 8 % (100 : 12). У нашому прикладі найвищий надій був у червні  $(3500 \cdot 15) : 100 = 525$  т. Щодня надходить 17,5 т молока  $(525 : 30)$ . При дворазовому доїнні це 8,75 т зранку і 8,75 т увечері. Виходячи з цих величин вибирають обладнання для молочного цеху.

У господарстві залишається 20 % молока від річного надою. Це становитиме  $(3500 \cdot 20) : 100 = 700$  т; від максимального місячного надою  $(525 \cdot 20) : 100 = 105$  т; від максимального добового надою  $(17,5 \cdot 20) : 100 = 3,5$  т.

На внутрішні господарські потреби раціонально використовувати молоко ранкового надою. Для обробки зранку надходить 8,75 – 3,5 = 5,25 т молока, увечері — 8,75 т. За цими показниками підбирають відповідні місткості для первинної обробки молока.

Продуктивність охолоджувача у молочному цеху має бути такою, щоб молоко разового надою можна було охолоджувати протягом не більш як 1 год. У нашому прикладі потрібен охолоджувач

продуктивністю до 10 000 л/год. Для зберігання молока слід мати місткості на 14 т.

Сепаратор повинен обробити необхідну кількість молока протягом 1 – 1,5 год. Доцільно мати два сепаратори різної продуктивності. Другий потрібен на випадок виходу з ладу першого,

При розміщенні обладнання враховують санітарно-гігієнічні та технологічні вимоги до обслуговування машин, обладнання, вилучення зустрічних потоків сировини та готової продукції.

**Забезпечення молочних цехів водою, паром, паливом.** Первинна обробка молока пов'язана з витрачанням великої кількості холодної та гарячої води. Норми витрати води на виробничо-технічні потреби у середньому за добу мають бути такими, л:

На обробку і зберігання молока .....	4 – 5
На переробку молока на молочні продукти, на 1 л .....	8 – 10
На кожну корову, включаючи напування:	
при ручному доїнні .....	90
при механічному доїнні .....	115

У молочному цеху використовують багато гарячої води. Для підігрівання води і утворення пари використовують парові котли КВ-200 або КВ-300, залежно від потреби в парі. За годину можна нагріти 1500 л води до 70 °С. Як паливо використовують дрова, вугілля, газ, нафту тощо.

Можна використовувати електричні водонагрівачі ВЕТ-200, ВЕТ-400, ВЕТ-800, які працюють автоматично.

При нагріванні води паром для вибору котла-пароутворювача розраховують витрати пари по годинах, у кілограмах за формулою

$$D = \frac{W(t_{\text{к}} - t_{\text{п}})}{(i - t)n},$$

де  $W$  — кількість води, яка нагрівається за 1 год, л;  $i$  — ентальпія пари (для котлів-пароутворювачів низького тиску 640 – 648 кал);  $t_{\text{п}}$  і  $t_{\text{к}}$  — початкова і кінцева температура води, °С;  $t$  — температура конденсату (98 – 99 °С);  $n$  — коефіцієнт корисної дії бойлера (0,8 – 0,85).

Крім нагрівання води, пара потрібна для запарювання кормів, пастеризації молока, опалення тощо. Ці потреби в ній також слід враховувати.

Потрібну кількість пари за одну годину, кг/год, для пастеризації молока можна визначити за формулою

$$D = \frac{MC(t_{\text{к}} - t_{\text{п}})}{(i - t)n},$$

де  $M$  — кількість молока, пастеризованого за 1 год, кг;  $C$  — теплоємність молока (звичайно 0,93);  $t_{\text{п}}$  і  $t_{\text{к}}$  — початкова і кінцева температури молока, °С;  $i$  — ентальпія пари (640 – 648 кал);  $t$  — температура конденсату, який видаляється (89 – 95 °С);  $n$  — коефіцієнт корисної дії пастеризатора (0,85 – 0,90).

**Забезпечення молочних цехів холодом.** Забезпечити високу якість молока неможливо без холоду. Для визначення джерел холоду та вибору холодильних машин відповідної холодопродуктивності потрібно знати загальну потребу в холоді для охолодження молока або молочних продуктів. З цією метою визначають, яка кількість молока від добового надою підлягає охолодженню за одне доїння, встановлюють температуру молока перед охолодженням і після нього.

**Як визначають  
необхідну кількість  
холоду?**

Перед охолодженням температуру молока приймають 33 – 35 °С, а після — у середньому 10 °С.

Необхідну кількість холоду, кал, визначають за формулою

$$Q = MC(t_1 - t_2),$$

де  $M$  — кількість молока, що підлягає охолодженню, кг;  $C$  — питома теплоємність, ккал/(кг·град), молока — 0,94, знежиреного молока — 0,95, вершків — 0,85;  $t_1$  — температура молока до охолодження, °С;  $t_2$  — температура молока після охолодження, °С.

Розраховану за формулою величину збільшують на 5 – 10 % для компенсації втрат холоду в трубопроводах.

Витрати холоду за одну годину визначають діленням загальної кількості холоду на час доїння.

Кількість холоду, необхідну для роботи окремого охолоджувача молока, визначають також за цією формулою. Тільки замість загальної кількості молока зазначають потужність апарата і отриманий результат переводять у ккал/г.

Для забезпечення молочних цехів холодом використовують холодну воду, лід і штучний холод, який одержують за допомогою холодильних машин.

**Охолодження молока водою.** Ефективність охолодження молока водою залежить від її температури. Водою з температурою 5 – 9 °С на зрешувальному охолоджувачі можна охолодити молоко до 12 °С, а на пластинчастому — до 10 °С. Якщо температура води вища за ту, до якої потрібно охолодити, в неї додають лід.

**Охолодження молока за допомогою льоду.** Щоб перетворити 1 кг льоду на воду, потрібно витратити 80 ккал теплоти. Льодом можна охолодити продукти до +3...5 °С. Якщо потрібно охолодити продукти до ще нижчої температури, до льоду додають кухонну сіль або інші речовини (табл. 4.2).

**Таблиця 4.2. Зміни температури охолодної суміші залежно від концентрації кухонної солі** (за М.Ф. Яременком та ін.)

Кількість кухонної солі, %	Температура суміші, °С	Кількість кухонної солі, %	Температура суміші, °С
2	-1,1	14	-0,9
4	-2,4	16	-10,5
6	-3,5	18	-12,1
10	-6,1	22	-15,2
12	-7,5	24	-16,9

Потрібну кількість льоду для охолодження продуктів визначають за нормативами, встановленими для підприємств молочної промисловості. Зокрема, на 1 т молока і молочних продуктів потрібна така кількість льоду, м<sup>3</sup>:

Молоко сире .....	1,2
Молоко пастеризоване .....	1,5
Вершки .....	2
Сир .....	3
Сметана із пастеризованого молока .....	4
Кефір .....	1,5

Потребу льоду розраховують на період, протягом якого його використовують. Так, у північних і східних районах він триває 7, а в південних — 9 місяців.

У розрахунках зважають на втрати льоду в процесі його зберігання і використання. Вони залежать від типу льодника, якості термоізоляції, догляду за льодом під час зберігання і становлять від 35 до 90 %. Тому кількість заготовлено льоду має бути в 1,5 раза більшою за потребу в ньому.

Лід заготовляють кількома способами: виймаючи із водойм, шаровим намерзанням на горизонтальних майданчиках, тонкошаровим намерзанням під дією гідромеханічного обладнання.

**Штучні джерела холоду.** Останнім часом для вироблення холоду широко використовують *компресійне холодильне обладнання*. При цьому різко скорочуються затрати праці на вироблення холоду і охолодження молока. Холодильні установки компактні, займають мало місця. Із їх застосуванням значно знижуються



втрати води. Для відведення її не потрібні каналізація, резервуари для скидання використаної води, і молоко охолоджується до нижчих температур і зберігається протягом 1 – 1,5 доби. Холодильні установки зручно застосовувати з охолоджувальними апаратами і емкостями для зберігання молока.

**Які холодоагенти використовують для охолодження молока?**

Як холодоагент використовують фреон-12 і аміак.

*Фреон-12* (дифтордихлорметан) — безбарвний газ із специфічним запахом, не отруйний, не горить, не вибухає. Під атмосферним тиском кипить за температури близько 30 °С, замерзає при –155 °С. Дуже текучий, проникає крізь пори металу, розчиняє гуму, дуже леткий. Його зберігають і переносять в сталевих балонах з написом чорною фарбою «Фреон-12».

*Аміак* — безбарвний газ із різким задушливим запахом. Гранично допустима його концентрація в повітрі робочих приміщень 0,02 мг/л. Він добре розчиняється у воді. Деталі, які стикаються з аміаком, роблять із сталі, оскільки мідь та її сплави він руйнує. За атмосферного тиску аміак кипить при 33,4 °С, а у твердий стан переходить при –77,7 °С.

Холодоносії виконують роль посередників між холодильним апаратом і охолоджувальним середовищем. Охолоджуючись внаслідок кипіння холодоагенту, вони відводять теплоту від охолоджуваного молока. Їх застосовують, коли охолодження безпосередньо за рахунок випаровування холодоагенту неможливе або не вигідне. Холодоносії повинні мати низьку температуру замерзання й незначну в'язкість, високу теплопровідність і теплоємність, не руйнувати матеріали і бути нешкідливими для здоров'я обслуговуючого персоналу.

Воду і водні розчини деяких солей та органічних речовин застосовують як холодоносії.

*Вода* — найпоширеніший холодоносії при охолодженні молока на фермах. В апаратах воду не можна охолоджувати нижче +1,5...2 °С, оскільки вона може замерзати.

Водні розчини солей натрію, магнію і кальцію хлоридів певної концентрації не замерзають за температури нижче 0 °С.

У прифермських молочних цехах застосовують холодильні установки МХУ-12, МХУ-8П, МХУ-8С. Більш поширені холодильні агрегати: фреонові ХМ-ФВ-20 і ХМ-ФУ-40 продуктивністю 20 і 40 тис. ккал/г, аміачні ХМ-АВ-22 і ХМ-АУ-45 холодопродуктивністю 22 та 45 тис. ккал/г.

## 4.2. Облік молока

**Як проводять облік молока на фермах?**

На фермах і комплексах щодня ведуть облік молока від групи корів, закріпленої за дояркою (форма 112).

На племінних фермах проводять щоденні контрольні надої, щоб визначити кількість і якість молока від кожної корови. Результати записують в акт (форма 6-мол), а потім — у книгу обліку молочної продуктивності корів (форма 7-мол).

Дані про молоковіддачу заносять у журнал контролю властивостей молоковіддачі у корів (форма 5-мол).

Облік молока ведуть зважуванням на вагах і визначенням об'єму *молокоміром* (рис. 4.1).

При доїнні корів на доїльних майданчиках комплексів також проводиться індивідуальний облік молока в контрольні дні. Для цього широко використовують спеціальні індивідуальні лічильники молока. Найбільш простим із них є *молокомірний циліндр* — *молокозбірник* (рис. 4.2), який складається із скляного циліндра з двома кришками, стягнутими металевими тяжами,

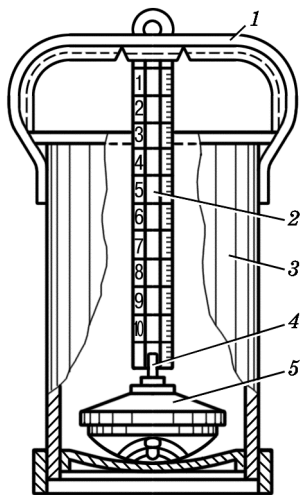


Рис. 4.1. Молокомір:

1 — ручка; 2 — лінійка; 3 — цеберка; 4 — стержень; 5 — поплавок

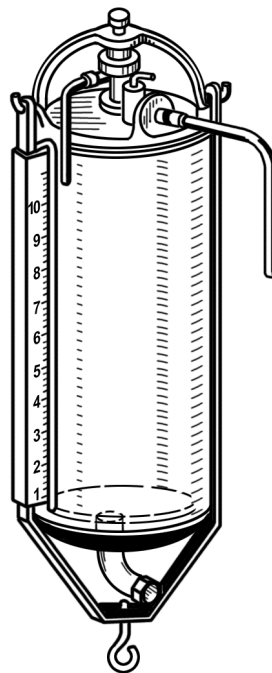


Рис. 4.2. Молокомірний циліндр — молокозбірник

до однієї з яких прикріплена мірна лінійка. Верхня кришка має пульсатор, а в нижній є отвір з різьбою, в яку вкручений молочний кран.

Тяги утримують циліндр за допомогою гайок-баранців. Під час доїння молоко надходить у молокомірні циліндри, а після закінчення — зливається.

Для двотактних доїльних апаратів використовують спеціальні лічильники молока з каліброваними отворами, через які молоко надходить у градуйований циліндр. До такого типу приладів належать лічильник молока УЗМ-1. Для обліку групового надою молока використовують лічильники АДМ-35000.

Для правильної оцінки продуктивності кожної корови треба знати її надій і якість молока. Результати аналізу записують у картку обліку якості молока, а потім — у журнал результатів аналізу молока та молочних продуктів (форма 8-мол).

У кожному господарстві ведуть відомість руху молока (форма 114). Там, де молоко не тільки підлягає первинній обробці, а й переробляється на молочні продукти, ведуть відомість переробки молока на молочні продукти (форма 124). При відправленні молока та молочних продуктів на підприємства молочної промисловості виписують накладну (форма 113).

Усі норми обліку молока та його аналізу, руху і відправлення із господарств заповнюються точно й акуратно і зберігаються як документи бухгалтерського звіту.

**Як проводять розрахунки, пов'язані з обліком молока?**

**Перерахунок об'єму молока у літрах на масу в кілограмах.** У господарствах інколи обліковують молоко у літрах, а при здачі на молокопереробні підприємства — в кілограмах. Для цього користуються показником середньої густини молока або фактичною густиною.

При переведенні літрів на кілограми масу молока перемножують на його середню густину (1,030 г/см<sup>3</sup>), а при переведенні кілограмів на літри — ділять:

$$M = V\rho.$$

**Визначення кількості жирових одиниць.** Для визначення кількості жирових одиниць слід помножити масу молока в кілограмах на вміст у ньому жиру:

$$MJ = J_{\text{од}}.$$

**Перерахунок на 4%-ве молоко.** У практиці продуктивність корів оцінюють за вирівняним показником — 4%-м молоком. При

цьому масу молока, надоеного за лактацію, треба помножити на вміст у ньому жиру і поділити на 4.

Проте значно правильніше враховувати жир і білок молока. Встановлено, що з підвищенням вмісту жиру в молоці кількість білка збільшується не паралельно, а з деяким відставанням:

$$M_{4\%} = M(0,4 + Ж \cdot 0,15),$$

де  $M_{4\%}$  — маса 4%-го молока, кг;  $M$  — маса молока за лактацію, кг;  $Ж$  — середній вміст жиру в молоці, %.

При визначенні продуктивності корів слід враховувати їх вік, оскільки коефіцієнт зміни молочності корів різного віку (в отеленнях) неоднаковий (за П.В. Кугеньовим і М.В. Барабанщиковим). Так, при двох отеленнях коефіцієнт зміни молочності становить 1,294; при трьох — 1,149; чотирьох — 1,064; п'ятьох — 1,020; шістьох — 1,00.

Визначені за формулою величини для корів різного віку треба помножити на коефіцієнт.

**Розрахунок чистого жиру.** Для цього масу молока, виражену в кілограмах, треба помножити на вміст у ньому жиру і поділити на 100:

$$\frac{MJ}{100} = \text{маса чистого жиру (кг)}.$$

**Визначення середньої жирності молока.** Спочатку визначають кількість жирових одиниць, помноживши загальну масу молока на процент жиру в кожній його партії або за весь період. Потім визначену кількість жирових одиниць треба поділити на загальну масу молока в кілограмах.

**Розрахунок середнього проценту жиру в молоці корови за лактацію.** Спочатку визначають кількість жирових одиниць по місяцях, потім підсумовують результати за лактацію і ділять на масу одержаного молока в кілограмах фактичної жирності.

**Перерахунок маси молока на базисну жирність.** В Україні базисна жирність молока становить 3,4 %. Перерахунок фактичної жирності молока на базисну здійснюють множенням маси молока на фактичний вміст у ньому жиру і діленням добутку на базисну жирність:

$$M_{\text{баз.мол}} = \frac{M_{\text{факт}} Ж_{\text{факт}}}{Ж_{\text{баз}}}.$$

**Перерахунок маси вершків фактичної жирності на молоко базисної жирності** здійснюють за формулою

$$M = \frac{C(\mathcal{J}_B - 0,05)}{\mathcal{J}_{м.б} - 0,05},$$

де  $M$  — маса молока базисної жирності, що підлягає заліку, кг;  $C$  — маса фактично зданих вершків, кг;  $\mathcal{J}_B$  — маса жиру у вершках, %;  $\mathcal{J}_{м.б}$  — базисна жирність молока, %; 0,05 — норма гранично допустимої жирності молока, знежиреного при сепаруванні, %.

**Визначення кількості жирових одиниць, чистого жиру і середньої жирності вершків.** Для визначення кількості жирових одиниць, або 1%-х вершків, слід помножити масу вершків на їх жирність.

Кількість чистого жиру у вершках визначають множенням маси вершків на їх жирність і діленням добутку на 100.

Для розрахунку середньої жирності кількох партій вершків треба спочатку обчислити кількість жирових одиниць по кожній партії, а потім суму їх поділити на загальну масу вершків.

### 4.3. Транспортування молока

**Як транспортують молоко?**

Молоко транспортують автомобільним, залізничним, водним транспортом та по молокопроводу. В якості тари використовують фляги і цистерни. Ще багато господарств транспортують молоко у флягах. Перевезення молока в такій тарі має певні недоліки. У теплу пору року молоко у флягах нагрівається, а за низької температури може замерзнути. Щоб запобігти нагріванню або замерзанню, його слід перевозити в закритих машинах.

Фляги з молоком під час транспортування мають бути добре закритими, а влітку наливати в них молоко треба до самої кришки, щоб запобігти збиванню жиру в шматочки масла.

Взимку у фляги не доливають на 1 – 2 л молока, щоб їх не розірвало у разі замерзання. Для закупорювання фляг у пази кришок вставляють спеціальні гумові кільця. Якщо їх немає, можна використовувати чисту марлю, пергамент, напівпергамент. Категорично забороняється робити прокладку із соломи, гуми автопокришок чи автокамер.

Найбільш раціонально перевозити молоко в спеціальних автомобільних цистернах, які випускає промисловість (рис. 4.3).

Молоко в цистернах добре зберігається в дорозі. При перевезенні на відстань 100 км влітку його температура підвищується на

- 1 – 2 °С. Транспортувати молоко в цистернах значно дешевше, ніж

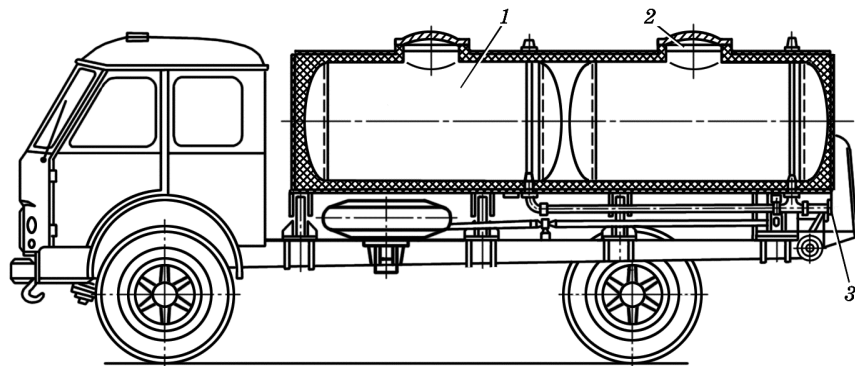


Рис. 4.3. Автомобільна цистерна АЦПТ-5,6:  
1 — секція цистерн; 2 — люк; 3 — випускний кран

в інших видах тари. Втрати при цьому становлять 0,03 %, а у флягах в 11 разів більше — 0,34 %. Останнім часом у господарствах України широко впроваджується транспортування молока кільцевими маршрутами. При цьому молоко з господарств доставляється транспортом молочного заводу раз на добу за графіком. Але забезпечити це можна тільки за чіткої організації первинної обробки молока, достатньої кількості холодильних машин та іншого обладнання, високої санітарної культури ведення молочного господарства.

Залізницею фляги з молоком перевозять в ізоітермічних вагонах. Улітку вагон охолоджують, узимку опалюють для підтримання температури в межах 3 – 5 °С. Для перевезення молока залізницями також використовують цистерни. Водним шляхом молоко перевозять спеціальними катерами, що обладнані холодильними установками.

У багатьох господарствах України є тваринницькі комплекси з виробництва молока на 600, 800 і більше корів, де тварин розміщують в кількох корівниках. Молоко з кожного корівника краще транспортувати молокопроводом, який може бути підземним або наземним.

При застосуванні підземних молокопроводів витрати на охолодження і транспортування молока знижуються на 70 – 80 %.

#### 4.4. Охолодження молока

Парне молоко має оптимальну температуру для розмноження більшості мікроорганізмів. Тому, якщо його своєчасно не охолодити, вони швидко розмножуються, що призводить до підвищення кислотності і скисання молока (табл. 4.3).

Таблиця 4.3. Залежність кислотності молока від температури і тривалості його зберігання (за Р.Б. Давидовим)

Тривалість зберігання молока	Кислотність молока, °Т		
	неохолодженого (37 °С)	охолодженого до 18 °С	охолодженого до 13 °С
Після видоювання	17,6	17,5	17,5
Через:			
3 год	18,3	17,5	17,5
6 год	20,9	18	17,5
9 год	22,5	18,5	17,5
12 год	кисле	19	17,5

Холод не вбиває бактерій, але при зниженні температури тимчасово припиняються їх ріст, розвиток і розмноження. Для тривалого збереження початкових властивостей молока його треба охолодити. За даними Р.Б. Давидова, при зниженні температури до -25 °С воно зберігає свої початкові властивості впродовж трьох місяців і більше.

**3 якою метою охолоджують молоко?**

Низька температура сприяє кращому зберіганню основних вітамінів у молоці. Охолоджувати його слід і для того, щоб зберегти його бактерицидні властивості протягом тривалого періоду. Якщо розрив у часі між охолодженням і доставкою на молочний завод не перевищує 6 год, молоко охолоджують до 10 °С. Це для господарств, що доставляють молоко на молочні заводи після кожного доїння.

Таблиця 4.4. Температура охолодження молока залежно від тривалості його зберігання (за П.Ф. Івановим)

Тривалість зберігання молока, год	До якої температури треба охолодити молоко, °С
6 – 12	+8 – 10
12 – 18	+6 – 8
18 – 24	+5 – 6
24 – 36	+4 – 5
36 – 48	+1 – 2

При зберіганні молока протягом 12 год його потрібно охолоджувати до 8 °С. Робити це рекомендується, коли молоко вечірнього удою транспортують на завод зранку наступного дня.

Якщо молоко залишається у господарстві протягом 24 год, його охолоджують до 5 °С. Це рекомендується робити на невеликих, віддалених від

посейних доріг ферм, з яких молоко відправляють на молочний завод раз на добу.

Температура охолодження молока залежить переважно від тривалості його зберігання (табл. 4.4).

Забороняється змішувати охолоджене і парне молоко, оскільки при цьому підвищується температура і мікрофлора починає бурхливо розвиватися. У результаті знижується його сортність.

#### Які способи охолодження молока?

**Способи охолодження молока.** Охолодження ґрунтується на теплообміні між теплим молоком і холодоносієм. У процесі теплообміну холодоносієм відбирає теплоту від молока, охолоджує його і тимчасово нагрівається сам. Процес теплопередачі триває безперервно доти, поки температура молока стане вищою за температуру холодоносія.

*Найбільш простий і доступний спосіб — охолодження молока у флягах.* Його недоліками є низький коефіцієнт теплопередачі і велика трудомісткість. У флягах на повітрі навіть за мінусової температури молоко охолоджується повільно. Значно швидше воно охолоджується, якщо флягу помістити в холодну проточну воду. В цьому разі для охолодження молока від 35 до 8,5 °С водою з температурою 8 °С потрібно близько 3 год.

При охолодженні молока у флягах проточною або льодяною водою потрібно мати басейн з бетону чи сталевого листа. Розмір басейна залежить від кількості молока, яке треба охолодити (табл. 4.5).

У басейні з проточною водою молоко можна охолодити протягом однієї години. Для прискорення цього процесу рекомендується молоко у флягах перемішувати.

Холодну воду в басейн подають через трубу, яка розміщена у його дні, а теплу виводять через трубу, встановлену на верхньому протилежному боці басейна.

Таблиця 4.5. Технічна характеристика басейна для охолодження молока (за М.Ф. Яременком та ін.)

Кількість фляг для охолодження	Розмір басейна, м		
	внутрішня довжина	ширина	висота
4	0,8	0,8	0,6
6	1,2	0,8	0,6
8	1,6	0,8	0,6
10	2,0	0,8	0,6
12	2,4	0,8	0,6
16	3,2	0,8	0,6
20	4,0	0,8	0,6

Для швидкого охолодження молока в наповнений водою басейн вміщують шматки льоду. Щоб охолодити 100 л молока від 35 до 10 °С, потрібно орієнтовно 60 кг льоду, до 5 °С — близько 70 кг. На дно басейна для прискорення охолодження молока кладуть решітки з дерев'яних брусків 6 – 7 см завтовшки.



**Які особливості охолодження молока за допомогою пластинчастих охолоджувачів?**

**Пластинчасті охолоджувальні установки.** Порівняно з іншими теплообмінними апаратами пластинчасті є найбільш досконалими і такими, яким немає рівних за тепловіддачею і продуктивністю. Вони

компактні, займають мало місця і разом з тим є високопродуктивними. У пластинчастих апаратах немає рухомих деталей для спонукання руху рідини з метою збільшення тепловіддачі. Деталі, що стикаються з молоком, виготовлено з неіржавної сталі.

У пластинчастих охолоджувачах молоко проходить тонким шаром (2 – 4 мм). Пластини мають рифлену поверхню, що сприяє утворенню вихрових режимів руху молока за порівняно невеликої швидкості (0,3 – 0,5 м/с). У результаті більш охолоджені частини молока біля стінок пластин інтенсивно переміщуються із ще нагрітими всередині.

Пластинчасті охолоджувачі придатні для охолодження молока як в умовах його виробництва, так і на переробних підприємствах. Із їх застосуванням технологічні лінії забезпечують охолодження молока в замкнутому потоці без стикання з повітрям. Крім того, можна проводити циркуляційне промивання молочної лінії без її розбирання.

Недоліком пластинчастих теплообмінників є наявність у них великої кількості фігурних гумових прокладок, які потребують значної уваги з боку обслуговуючого персоналу.

Основний робочий орган пластинчастих охолоджувачів — теплообмінна пластина з неіржавної сталі. Її форма і поверхня бувають різними залежно від конструкції.

Розрізняють одно- і двосекційні пластинчасті охолоджувальні установки. Секції замикаються кільцевими пластинами. В односекційних молоко охолоджується тільки одним холодоносієм (водою або розсолом), а в двосекційних — у першій секції водопровідною водою, а в другій — доохолоджується льодяною водою або розсолом. Пластини компонується за допомогою затискних пристроїв на загальній рамі так, щоб їх було зручно розбирати і збирати під час огляду, очищення та зміни прокладок.

Застосовують такі пластинчасті холодильні установки, як ПОМ-1, ОМ-400А, автоматизовані пластинчасті установки ООТ-М та ООУ-М (рис. 4.4), АІ-ООЛ-3, АІ-ООЛ-5.

**Охолодження молока в резервуарах.** Останнім часом для збирання, охолодження і зберігання молока застосовують резервуари (танки і ванни). Молоко в резервуарах охолоджується до заданої температури. При цьому значно менші втрати молока, ніж при охолодженні іншими способами. Зменшуються затрати праці на охолодження, не потрібна постійна присутність людини.

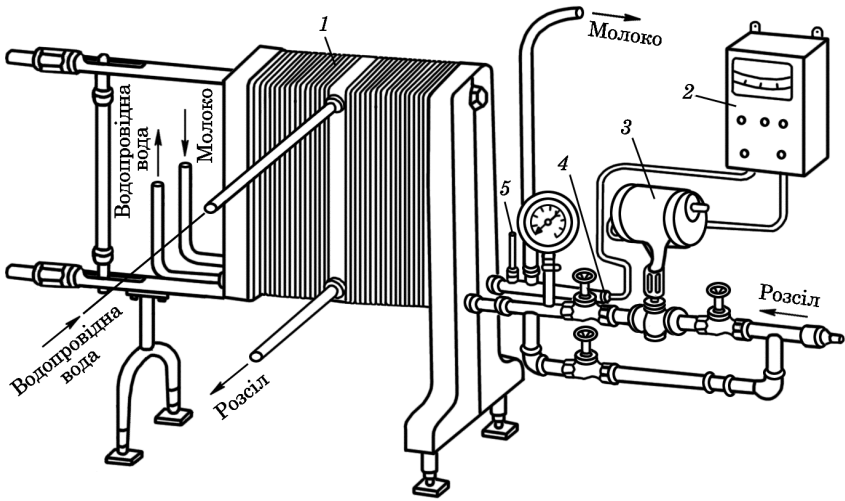


Рис. 4.4. Автоматизована пластинчаста установка для охолодження молока ООУ-М:

1 — пластинчастий охолоджувач; 2 — шафа управління; 3 — виконавчий механізм; 4 — термометр упору; 5 — ґрунтний термометр

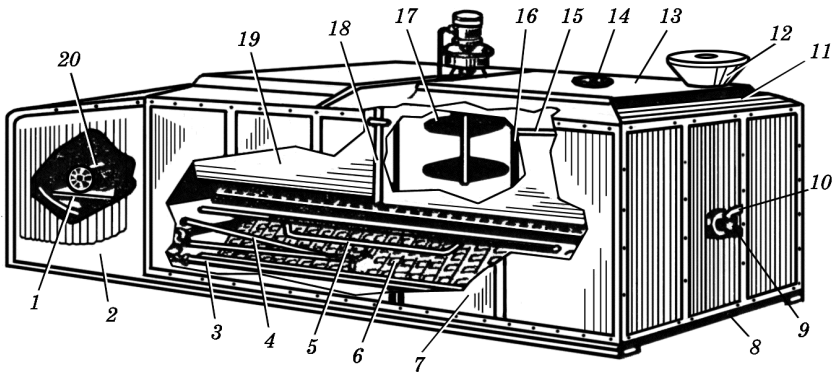


Рис. 4.5. Танк-охолоджувач ТОМ-2А:

1 — охолоджувальний агрегат; 2 — кожух охолоджувального агрегату; 3 — всмоктувальна труба водяного насоса; 4 — розподільний колектор фреону; 5 — колектор-збірник пари фреону; 6 — панельні випарники; 7 — корпус танка; 8 — зливний отвір акумулятора холоду; 9 — контрольний отвір рівня води; 10 — молочний кран; 11 — отвір для зливання води; 12 — молокоприймач із фільтром; 13 — кришка; 14 — люк; 15 — трубка водного зрошення; 16 — мірна лінійка; 17 — мішалка; 18 — термодатчик; 19 — молочна ванна; 20 — вентилятор

Ванни й танки бувають прямокутної і циліндричної форми, негерметичні й герметичні. Місткість вітчизняних танків 1000 – 2000 кг, зарубіжних — від 200 до 7600 кг. За способом охолодження ванни і танки поділяють на два типи: ті, що охолоджують за допомогою холодоносія (льодяною водою) та безпосередньо випаровуванням холодоагенту (фреон).

У виробництві молочних продуктів рекомендується використовувати резервуари-охолоджувачі молока типу ТОМ-2А (рис. 4.5). Для охолодження молока використовуються також універсальні танки Я1-ОСВ; Л5-ОТН.

## 4.5. Очищення молока

### Як проводиться очищення молока?

■ Загальні технологічні процеси виробництва молочної продукції

Очищення є складовою загальної технології виробництва молока і молочних продуктів. Найбільш поширений спосіб очищення — *фільтрування*. Для цього потрібні цідилки і фільтр. Цідилок складається з корпусу, нижньої і верхньої решіток, розпірного кільця і фільтра, якими можуть бути вата, марля, фланель, металева сітка і синтетичні матеріали. Фільтри виробляють у вигляді тонких дисків з рівною або «вафельною» поверхнею. З їх допомогою можна очистити не більш як 40 л молока, після чого їх потрібно замінити. *Ватні* фільтри повільно пропускають молоко, тому при їх використанні збільшуються витрати часу на його очищення.

У господарствах як фільтрувальний матеріал широко застосовують *марлю*. Але фільтри з неї швидко зношуються, забруднюються і не забезпечують високого ступеня очищення молока.

Нині для фільтрування молока використовують *синтетичні тканини*, виготовлені на основі поліамідних волокон (енант), карбоцинних (поліетилен) та поліефірних (лавсан). Кращими є *фільтри з лавсану*. Вони забезпечують необхідну швидкість фільтрування і значно ефективніше очищують молоко, ніж марля. Вид фільтрів і міцність після пропускання крізь них 10 т молока не змінюються, вони залишаються придатними для подальшого використання.

Лавсанові фільтри гігієнічні, легко промиваються теплою водою з милом або мийним порошком. Один метр тканини з лавсану замінює 35 – 40 м марлі.

На сучасних доїльних установках молоко очищають поточно в очиснику, змонтованому безпосередньо на молокопроводі. В розширену частину молокопроводу вставляють трубку, яку закріплюють гумовою пробкою. На кінці трубки прикріплена насадка із

металевих прутів, з'єднаних кільцями. На насадку надівають чохол із фільтрувальної тканини, який прикріплюється гумовим кільцем. Молоко спочатку проходить крізь фільтр, а потім надходить на вакуумний охолоджувач.

Фільтрування молока, навіть з використанням найдосконаліших фільтрувальних матеріалів, не забезпечує повного його очищення від механічних домішок, оскільки відбувається розмивання відфільтрованих решток потоком молока до дрібних частинок, які проходять крізь пори фільтра в молоко.

**Як очищується молоко за допомогою відцентрового молокоочисника?**

**Відцентрові молокоочисники.** Більш досконалими для очищення молока від механічних домішок є відцентрові молокоочисники, які широко застосовуються у молочній промисловості. Відцентровий

молокоочисник — це сепаратор із змінним барабаном і устаткуванням для відведення молока. Барабан має збільшений грязьовий простір, у ньому немає розподільної тарілки. Його тарілки без отворів. Барабан крутиться зі швидкістю 6000 – 8000 об/хв.

Молоко надходить у барабан молокоочисника із поплавкової камери по центральній трубі, потім через отвір труби і канали тарілотримача в грязьовий простір барабана і з нього розподіляється між тарілками та спрямовується до центру барабана. Звідси по каналах між тарілотримачем і верхніми краями тарілок через отвір у кришці барабана виводиться в молокоприймач. Процес очищення молока починається в грязьовому просторі, де відбувається найбільш інтенсивно і закінчується в зазорах між тарілками барабана.

Під дією відцентрової сили молоко очищається не тільки від механічних часток, а й від слизу, згустків, епітелію і формених елементів, які з'являються в молоці при захворюванні вим'я корів. За відцентрового способу очищене молоко не розмиває виділені рештки, а вони відкладаються у грязьовому просторі очисника і мають назву *сепараторний слиз*. Одночасно з очищенням від механічних домішок цим способом знижується і бактеріальна забрудненість молока.

При очищенні холодного молока, яке має підвищену в'язкість, швидкість відокремлення зважених частинок зменшується і якість очищення погіршується. За високої температури (80 – 85 °С) швидкість відокремлення часток підвищується, але якість очищення не поліпшується, оскільки частина забруднень розчиняється в гарячому молоці і не може бути виділена під дією відцентрової сили. Оптимальною температурою молока за відцентрового очищення прийнято вважати 35 – 45 °С.

Для відцентрового очищення молока застосовують відцентрові сепаратори-молокоочисники ОМ-1А, АІ-ОЦМ-5, АІ-ОЦМ-10, Г9-ОМА, які включають в поточну технологічну лінію з пластинчастими охолоджувачами молока.

## 4.6. Сепарування молока

### Що таке сепарування молока?

Сепарування — це процес розділення молока на вершки і знежирене молоко за допомогою сепараторів-вершковідокремлювачів. Сепаратори поділяють на відкриті, напіввідкриті й герметичні. У *відкритих* сепараторах молоко надходить у барабан, а розділені вершки і знежирене молоко виходять при стиканні маси з повітрям; у *напіввідкритих* —

молоко підводиться в барабан відкритим потоком, а вершки і знежирене молоко — в закритих трубопроводах; у *герметичних* молоко подається у барабан, вершки і знежирене молоко відводяться у закритому потоці.

На молочних комплексах і фермах застосовують переважно відкриті й напіввідкриті сепаратори СОМ-3-1000 і СПМФ-2000 (рис. 4.6). Останні використовують у господарствах, де сепарують не менш як 3 т молока за один раз. Герметичні сепаратори входять до комплектів поточних технологічних ліній на підприємствах молочної промисловості.

Усі сепаратори складаються з таких основних вузлів: барабана, привідного механізму, приймально-вивідного пристрою, станини. Головний робочий орган сепаратора — барабан, де відбувається розділення молока на вершки і знежирене молоко (рис. 4.7).

**Вибір сепаратора.** Вибираючи сепаратори, враховують:

- ♦ яку максимальну кількість молока за добу або зміну потрібно просепарувати, при цьому звичайно орієнтуються на літні місяці;

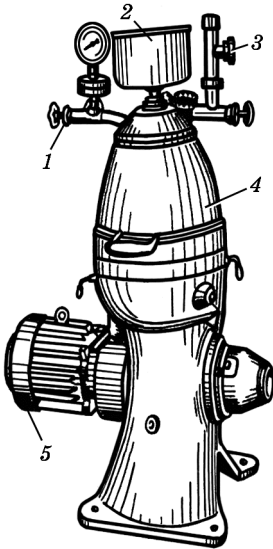
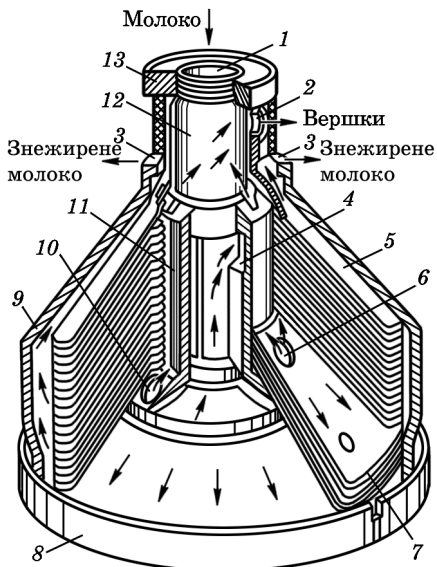


Рис. 4.6. Сепаратор СІМФ-2000:

- 1 — патрубок для знежиреного молока; 2 — приймальна лійка; 3 — патрубок для вершків; 4 — кришка барабана; 5 — електродвигун

**Рис. 4.7. Схема розділення молока в барабані сепаратора:**

1 — вхідний отвір центральної трубки; 2 — отвір для виходу вершків; 3 — отвір для виходу знежиреного молока; 4 — бічний канал; 5 — верхня розподільна тарілка; 6 — вертикальні канали; 7 — тарілка; 8 — корпус; 9 — кришка; 10 — отвір; 11 — тарілотримач; 12 — трубка; 13 — гайка



♦ порядок надходження молока протягом доби;

♦ що сепарування має тривати не довше 1 – 1,5 год.

Треба, щоб сепаратор був міцним і зручним у роботі, а вміст жиру у знежиреному молоці становив не більш як 0,05 %. Фактична продуктивність сепаратора має відповідати його паспортним даним. Інакше завод-виготівник зобов'язаний усунути недоліки або замінити сепаратор.

#### 4.6.1. Техніка сепарування молока і отримання вершків

**Як сепарують молоко і отримують вершки?**

Перед початком сепарування збирають барабан. Для цього ставлять його дно вирізом до себе і вкладають у канавку гумове кільце. На центральну трубку надівають тарілотримач, нижню й середні тарілки, верхню роз'єднувальну тарілку і кришку барабана. Барабан закріплюють у затискачі і загвинчують гайку ключем до кінця нарізки. Барабан надівають на веретено так, щоб шпонка увійшла у проріз веретена. Встановлюють приймальники для знежиреного молока і вершків. Вершковий гвинт барабана повинен бути на 2 – 3 см вище верхнього краю приймальника вершків. Підіймається і опускається барабан підкручуванням або викручуванням гвинта під'ятника. Після встановлення барабана у відповідне положення гвинт під'ятника закріплюють контргайкою.

Перед початком роботи перевіряють правильність збору сепаратора, а барабан звільняють від гальм і стопорних гвинтів.

Для підігрівання у сепаратор заливають 10 – 15 л гарячої води температурою 45 – 50 °С. Переконавшись у чіткості його роботи, звільняють молокоприймач і барабан від залишків води. До цього часу треба закінчити розрахунки, пов'язані із сепаруванням. Спочатку розраховують, яку кількість вершків необхідної жирності буде одержано при сепаруванні. Для цього необхідно знати масу молока, призначеного для сепарування (кг), і вміст у ньому жиру (%). Їх визначають за формулою

$$C = \frac{M(\mathcal{J}_M - \mathcal{J}_{\text{ЗН.М}})}{\mathcal{J}_B - \mathcal{J}_{\text{ЗН.М}}},$$

де  $C$  — маса вершків, кг;  $M$  — маса молока для сепарування, кг;  $\mathcal{J}_M$  — вміст жиру в молоці, %;  $\mathcal{J}_{\text{ЗН.М}}$  — вміст жиру в знежиреному молоці, %;  $\mathcal{J}_B$  — вміст жиру у вершках, %.

Щоб знати, яку масу молока треба просепарувати для одержання певної маси вершків необхідної жирності, формулу дещо змінюють:

$$M = \frac{C(\mathcal{J}_B - \mathcal{J}_{\text{ЗН.М}})}{\mathcal{J}_M - \mathcal{J}_{\text{ЗН.М}}}.$$

Вихід вершків — кількість їх у відсотках від маси просепарованого молока розраховують за формулами

$$B = \frac{100C}{M} \text{ або } B = \frac{100(\mathcal{J}_M - \mathcal{J}_{\text{ЗН.М}})}{\mathcal{J}_B - \mathcal{J}_{\text{ЗН.М}}},$$

де  $B$  — вихід вершків, %.

Всі позначення аналогічні наведеним раніше.

**Приклад.** Потрібно просепарувати 500 кг молока із вмістом жиру 4 %. Вершки мають містити 30 % жиру.

Розрахуємо масу вершків:

$$C = \frac{500(4 - 0,05)}{30 - 0,05} = 65,9 \text{ кг.}$$

Вихід вершків

$$B = \frac{100 \cdot 65,9}{500} = 13,18 \% \text{ або } B = \frac{100(4 - 0,05)}{30 - 0,05} = 13,18 \%.$$

Витрати молока на 1 кг вершків

$$H_B = \frac{M}{C},$$

де  $H_B$  — витрати молока на 1 кг вершків, кг:

$$H_B = \frac{500}{65,9} = 7,6 \text{ кг.}$$

Отже, для отримання 1 кг вершків 30%-ї жирності потрібно 7,6 кг молока. Так, із кожних просепарованих 7,6 кг молока матимемо 1 кг вершків і 6,6 кг знежиреного молока, тому співвідношення між ними під час роботи сепаратора має бути 1 : 6,6.

**Чому розділяється молоко на вершки і знежирене молоко?**

Призначене для сепарування молоко підігрівають до температури 40 – 50 °С. Під ріжки сепаратора підставляють чистий, попередньо зважений посуд для вершків і знежиреного молока і вмикають сепаратор. Процес розділення молока на вершки і знежирене молоко відбувається у сепараторі таким чином. Молоко з поплавкової камери потрапляє в центральну трубку барабана. Через прорізи центральної трубки воно проходить у канали тарілотримача, а звідти — під нижню тарілку. Далі по каналах, утворених отворами тарілок, воно потрапляє вгору і розподіляється між тарілками. Під дією відцентрової сили молоко, маючи більшу масу, відкидається до периферії барабана, а вершки збираються до центру. Наступні порції молока, які надходять у барабан, виштовхують знежирене молоко і вершки вгору. Вершки збираються під роз'єднувальною тарілкою і через отвір для вершків виводяться з барабана. Знежирене молоко проходить над верхньою роз'єднувальною тарілкою і виштовхується через отвір у кришці барабана.

Через 2 – 3 хв після появи вершків визначають робоче співвідношення вершків і знежиреного молока. Для цього одночасно підставляють посуд під ріжок для знежиреного молока і під ріжок для вершків. При наповненні однієї з посудин одночасно відставляють їх і визначають це співвідношення. Якщо воно збігається з розрахунковим (у нашому прикладі 1 : 6,6), то сепарування продовжують, бо вершки матимуть потрібну жирність. Якщо співвідношення нижче за розрахункове, то вершки міститимуть менше жиру, а маса їх буде більшою за розрахункову. У цьому разі сепаратор вимикають і регулюють вершковий гвинт, який встановлений на виході вершків.

Для збільшення їх жирності його повертають вправо, зменшуючи цим кількість вершків. Для зменшення жирності вершків регулювальний гвинт повертають вліво, і кількість вершків збільшується. Коли регулювальний гвинт розміщений біля вихідного отвору для знежиреного молока, то роблять навпаки. Один повний поворот гвинта зменшує жирність вершків на 4 – 5 %.

У деяких сепараторах жирність вершків регулюють двома гвинтами, розміщеними на виході вершків. У напівгерметичних і герметичних сепараторах жирність вершків регулюється вентилями, що розміщені, відповідно, на виході вершків і знежиреного моло-



ка. Якщо співвідношення більше за розрахункове, то вершки будуть жирними, а маса їх менша за розрахункову. При цьому сепарування проводять до кінця, а вершки після закінчення роботи розбавляють знежиреним молоком до розрахованої маси.

Перед закінченням сепарування, коли у приймальнику не буде молока, через сепаратор пропускають знежирене молоко для того, щоб видалити з барабана залишки незбираного молока і вершків. Після цього двигун вимикають і чекають, поки зупиниться барабан. Потім його перевертають для видалення з нього залишків молока, розбирають, миють і дезінфікують у розібраному вигляді.

**Які фактори впливають на сепарування молока?**

Ефективність сепарування молока залежить від факторів, наведених у табл. 4.6.

Таблиця 4.6. Фактори впливу на ефективність сепарування

Фактори	Вплив фактора на сепарування
Чистота і свіжість молока	Чим менше у молоці механічних домішок і чим нижча титрована кислотність, тим довше працює сепаратор без зупинок для миття; кислотність молока перед сепаруванням не повинна перевищувати 22 °Т
Температура молока	Найбільш ефективне відокремлення жирових кульок відбувається за температури молока 45 – 50 °С
Швидкість обертів барабана	Із зміною швидкості обертів барабана сепаратора і особливо з її зменшенням знижується ефективність сепарування в результаті зменшення відцентрової сили
Величина жирових кульок	Чим більші жирові кульки, тим вища ефективність сепарування молока; невеликі жирові кульки з молока практично не виділяються
Вміст жиру в молоці	Ефективність сепарування зростає при сепаруванні молока приблизно однієї жирності (близько 4 %); при сепаруванні жирнішого молока необхідно зменшити надходження його у барабан сепаратора і підвищити температуру початкового молока
Вміст жиру у вершках	Нормальний процес сепарування відбувається при одержанні вершків жирністю 30 – 35 %; при вищій жирності зростає жирність знежиреного молока
Кількість тарілок у барабані сепаратора	Чим більше тарілок, тим краще відокремлюється жир з молока. Збільшення тарілок у барабані, який тривалий час був в експлуатації, поліпшує відокремлення жиру
Правильність збирання барабана сепаратора	При неправильному збиранні сепаратора ефективність сепарування знижується
Рівень посадки барабана на веретені	При низькій посадці барабана на веретені частина вершків може потрапити у місткість для знежиреного молока

■ Загальні технологічні процеси виробництва молочної продукції

## 4.6.2. Технохімічний контроль при сепаруванні

**Як проводять технохімічний контроль при сепаруванні молока?**

Під час технохімічного контролю перед початком сепарування визначають кількість молока і масову частку жиру, а після закінчення — вміст жиру в середніх пробах вершків і знежиреного молока. За різницею між кількістю сепарованого молока і вершків визначають масу знежиреного молока. По ходу сепарування заповнюють журнал сепарування і складають жиробаланс.

**Приклад.** Просепаровано 1075 кг молока із вмістом 3,8 % жиру; одержано 126 кг вершків із вмістом 32 % жиру. У знежиреному молоці міститься 0,05 % жиру. Маса знежиреного молока  $(1075 - 126) = 949$  кг. Визначити фактичні втрати молочного жиру і скласти жиробаланс:

Надходження чистого жиру, кг	Вміст чистого жиру в продуктах сепарування, кг
У молоці: $\frac{1075 \times 3,8}{100} = 40,85$	У вершках: $\frac{126 \cdot 32}{100} = 40,32$
Усього 40,85	У знежиреному молоці: $\frac{949 \times 0,05}{100} = 0,4745$
Втрати жиру, %: $40,85 - 100$ $0,0555 - x$	Усього у продуктах 40,7945 Втрати $40,85 - 40,7945 = 0,0555$ $x = \frac{0,0555 \cdot 100}{40,85} = 0,14\%$

Допустимі норми втрат жиру при сепаруванні 0,17 %. Коли фактичні втрати перевищуватимуть гранично допустимі норми, потрібно переглянути процес сепарування, знайти причину втрат і усунути її.

*Жиробаланс:*

$$1075 \cdot 3,8 = 126 \cdot 32 + 949 \cdot 0,05$$

$$4085 \text{ ж.од.} = 4032 \text{ ж.од.} + 47,45 \text{ ж.од.}$$

$$\text{Втрати} = 5,55 \text{ ж.од. або } 0,11 \%$$

## 4.7. Нормалізація молока

**Що таке нормалізація молока?**

**Нормалізація** — це зниження або підвищення вмісту жиру в сировині, з якої виготовляється продукт, для того, щоб забезпечити стандартний вміст жиру в готовому продукті. Здебільшого нормалізують молоко як вихідну сировину. При цьому можливі два випадки:

1) масова частка жиру в молоці менша, ніж потрібно. У такому разі для доведення молока до потрібної жирності в нього можна додати вершки або молоко з більшим вмістом жиру;

2) масова частка жиру в молоці більша, ніж потрібно. В цьому випадку до молока можна додати знежирене молоко, молоко з меншим вмістом жиру або маслянки — побічну сировину, яку отримують при виробництві масла зі свіжих вершків.

На виробництві для нормалізації молока використовують переважно знежирене молоко або вершки.

Масу знежиреного молока для нормалізації визначають за формулою

$$M_{\text{н.м}} = \frac{M(\mathcal{J}_{\text{м}} - \mathcal{J}_{\text{н.с}})}{\mathcal{J}_{\text{н.с}} - \mathcal{J}_{\text{зн.м}}}, \text{ кг}$$

де  $M_{\text{зн.м}}$  — маса знежиреного молока для нормалізації, кг;  $M$  — маса молока, яке нормалізується, кг;  $\mathcal{J}_{\text{м}}$  — вміст жиру в молоці, яке нормалізується, %;  $\mathcal{J}_{\text{н.с}}$  — вміст жиру в нормалізованій суміші, %;  $\mathcal{J}_{\text{зн.м}}$  — вміст жиру у знежиреному молоці, %

Масу вершків для нормалізації визначають за формулою

$$M_{\text{в}} = \frac{M(\mathcal{J}_{\text{н.с}} - \mathcal{J}_{\text{м}})}{\mathcal{J}_{\text{в}} - \mathcal{J}_{\text{н.с}}}, \text{ кг}$$

де  $M_{\text{в}}$  — маса вершків для нормалізації, кг;  $\mathcal{J}_{\text{в}}$  — вміст жиру у вершках, якими нормалізують молоко, %

Для розрахунку компонентів нормалізації користуються також графічними методами — квадратом або трикутником. При розрахунку *за трикутником* (рис. 4.8) в кутах його записують вміст жиру в нормалізованій суміші і тих продуктів, які змішували для нормалізації. На сторонах трикутника зазначають різницю між величинами жирності. Саме ці величини вказують, у яких співвідношеннях слід брати компоненти суміші.

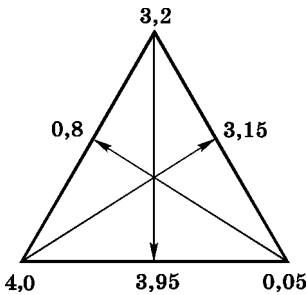


Рис. 4.8. Трикутник для розрахунку при нормалізації молока

**Приклад.** Потрібно отримати 800 кг нормалізованого молока із вмістом жиру 3,2 % із молока з вмістом жиру 4,0 % та знежиреного молока 0,05 %.

Стрілки з вершин кутів вказують, у яких співвідношеннях слід брати компоненти суміші за умовою задачі. У нашому випадку на кожен 3,15 кг молока 4,0%-ї жирності потрібно додати 0,8 кг молока 0,05%-ї жирності. Отримаємо 3,95 кг молока із вмістом жиру 3,2 %. Складаємо відповідні пропорції для визначення компонентів суміші:

- ♦ маса молока 4 %:

$$\frac{3,95 - 3,15}{800 - x_1} \quad x_1 = \frac{800 \cdot 3,15}{3,95} = 638 \text{ кг};$$

- ♦ маса знежиреного молока із вмістом жиру 0,05 %:

$$\frac{3,95 - 0,8}{800 - x_2} \quad x_2 = \frac{800 \times 0,8}{3,95} = 162 \text{ кг}.$$

*Відповідь.* Для отримання 800 кг нормалізованого молока із вмістом жиру 3,2 % потрібно взяти 638 кг молока із вмістом жиру 4 % та 162 кг знежиреного молока.

При розрахунку *за квадратом* (рис. 4.9) у лівих кутах квадрата проставляють жирність тих продуктів, які змішуються в процесі нормалізації, а на перетині діагоналей — жирність, яку хочемо отримати. По діагоналі від більшої жирності віднімаємо меншу і результат ставимо на цій самій діагоналі в правих кутах квадрата. Отримані величини вказують, у яких співвідношеннях брати компоненти суміші, щоб отримати нормалізовану суміш заданої жирності.

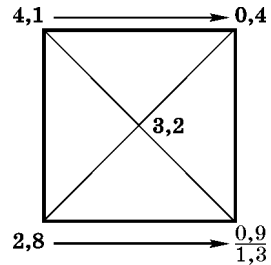


Рис. 4.9. Квадрат змішування

**Приклад.** Треба нормалізувати до жирності 3,2 % 600 кг молока жирністю 4,1 %. Нормалізація проводиться молоком, яке містить 2,8 % жиру.

Як видно з квадрата, для того щоб отримати молоко із вмістом 3,2 % жиру, на кожен 0,4 кг молока жирністю 4,1 % слід додати 0,9 кг молока із вмістом 2,8 % жиру (і отримаємо нормалізованого молока 1,3 кг).

Складаємо пропорцію для визначення маси молока, що містить 2,8 % жиру, для нормалізації 600 кг молока жирністю 4,1 %:

$$\begin{array}{l} \text{на } 0,4 \text{ кг (4,1 \%)} \text{ — } 0,9 \text{ кг (2,8 \%)} \\ \text{на } 600 \text{ кг — } x \end{array} \quad x = \frac{600 \times 0,9}{0,4} = 1350 \text{ кг}.$$

Маса нормалізованого молока жирністю 3,2 %

$$M_{\text{н.м}} = 600 + 1350 = 1950 \text{ кг}.$$



Цей приклад показує, що, вмюючи користуватись квадратом змішування, можна розрахувати різні компоненти нормалізації.

Нормалізацію проводять двома способами — змішуванням і в потоці. Саме при нормалізації *змішуванням* проводять описані вище розрахунки — визначають, скільки потрібно додати того чи іншого компоненту, додають і вимішують 20 – 30 хв.

Нормалізацію молока *в потоці* проводять на сепараторах-нормалізаторах або сепаруванням частини молока на звичайних сепараторах.

На сепараторах-нормалізаторах нормалізують молоко переважно від більшої жирності до меншої, відбираючи зайвий жир у вигляді вершків.

Масу вершків, вилучених під час нормалізації партії молока, визначають за формулою

$$M_B = \frac{M_M (J_M - J_{н.с})}{J_B - J_{н.с}},$$

де  $M_B$  — маса вершків, які відбирають при нормалізації в потоці, кг;  $M_M$  — маса молока, яке треба нормалізувати, кг.

При використанні для нормалізації молока сепараторів-вершківідокремлювачів частину молока подають у цей сепаратор, а решту — в сепаратор-молокоочисник. Знежирене молоко на виході із сепаратора-вершківідокремлювача змішується в потоці з очищеним незбираним молоком, яке надійшло з молокоочисника.

Масу знежиреного молока, що додається до незбираного для його нормалізації до заданої жирності, визначають розрахунком часу, необхідного для заповнення резервуара (виходячи із годинної потужності сепаратора) або за допомогою спеціального крана-регулятора зі шкалою, яка задає масу знежиреного молока для нормалізації залежно від кута повороту.

## 4.8. Гомогенізація молока

### Що таке гомогенізація молока?

**Гомогенізація** — це процес подрібнення (диспергування) «великих» жирових кульок дією на молоко зовнішніх сил, зумовлених перепадом тиску. У вихідному молоці діаметр жирових кульок коливається від 0,5 до 18 мкм, в середньому дорівнює 2 – 4 мкм. У гомогенізованому молоці діаметр жирових кульок становить 1 мкм. При цьому зменшується можливість відстоювання жиру під час зберігання молока і деяких молочних продуктів.

В результаті рівномірного розподілу жиру по всій масі гомогенізованого молока підвищується його густина. Зменшення розмірів жирових кульок сприяє зниженню швидкості підняття жирових кульок на поверхню майже у 100 разів.

Деякі сироваткові білки в охолодженому молоці адсорбуються на поверхні жирових кульок, і за їх допомогою відбувається агрегація жирових кульок, тобто склеювання їх одна з одною і накопичення.

Такі накопичення значно швидше, ніж одиничні кульки, випливають на поверхню молока. Сироваткові білки, які сприяють агресії жирових кульок, порівняно легко денатурують при механічних і високотемпературних взаємодіях. Через це після гомогенізації, яка чинить значний механічний вплив, ці білки не можуть утворювати накопичення жирових кульок, що значно сповільнює утворення шару вершків на поверхні продукту.

**Які фактори впливають на процес гомогенізації молока?**

Для гомогенізації молока застосовують спеціальні апарати — *гомогенізатори*. Найбільш поширені гомогенізатори клапанного типу, в яких жирові кульки подібнюються внаслідок проштовхування продукту плунжерним насосом високого тиску через гомогенізувальну головку. Ефективність гомогенізації залежить від тиску, що утворюється в ході процесу. Дослідами встановлено, що при підвищенні тиску до 12–14 МПа середній діаметр жирових кульок швидко зменшується. В інтервалі від 14 до 20 МПа цей процес відбувається значно повільніше.

Подальше підвищення тиску майже не збільшує ступінь дисперсності. Зі збільшенням в продукті вмісту жиру тиск гомогенізації треба зменшити, щоб не сталося дестабілізації молочного жиру. Тому молоко гомогенізують звичайно за тиску  $15 \pm 2,5$  МПа, а вершки з масовою часткою жиру 35 % — за тиску 5–7,5 МПа.

На процес гомогенізації впливає і температурний режим. Молоко можна гомогенізувати за різних температур, починаючи з точки плавлення молочного жиру. За температури нижче 30 °С задовільних результатів одержати не можна, тому що молочний жир перебуває не в рідкому стані. З підвищенням температури з 30 до 65 °С ефективність гомогенізації зростає. Кращий результат при 60–65 °С.

Для підвищення ефективності гомогенізації її можна проводити в два етапи на двоступеневих гомогенізаторах. У цьому разі молоко або вершки пропускають спочатку через клапан під тиском до 20 МПа, а потім через клапан за нижчого тиску — до 2–5 МПа.

Оскільки гомогенізатори є значними споживачами електроенергії, то для її економії можна вести гомогенізацію роздільним способом. Він полягає в тому, що підігріте молоко, яке підлягає гомогенізації, спочатку подають у сепаратор-вершковідокремлювач. Він відрегульований так, щоб мати вершки з масовою часткою жиру 16 – 20 %.

Одержані вершки надходять у двоступеневий гомогенізатор, де обробляються у першій сходинці під тиском 8 – 10 МПа, в другій — під тиском 2 – 2,5 МПа. Знежирене молоко, яке виходить із сепаратора, в потоці змішується з гомогенізованими вершками і спрямовується на подальшу обробку.

Для гомогенізації молока використовують також *сепаратори-диспергатори* напівзакритого типу, в яких відбувається очищення молока разом з його гомогенізацією. Ці сепаратори доцільно застосовувати у виробництві пастеризованого молока, яке не потребує високого ступеню гомогенізації.

Для гомогенізації можна застосовувати *гідродинамічні вібратори*, які не потребують додаткових затрат електроенергії, мають малу металоємність, можуть працювати на холодному молоці. Їх використовують для обробки згущеної суміші перед сушінням.

## 4.9. Теплова обробка молока

### 4.9.1. Пастеризація молока

Пастеризацію молока проводять у господарствах, неблагополучних за інфекційними захворюваннями на ящур, бруцельоз, туберкульоз, лейкоз, а також при переробці молока на молочні продукти на підприємствах.

**Які режими пастеризації молока?**

**Пастеризація** — це теплова обробка молока за температури 65 °С і вище. У практиці застосовують такі режими пастеризації: *короткочасний* — нагрівання до 72 – 76 °С з витриманням при цій температурі в поточному витримнику протягом 15 – 20 с; *тривалий*, або *низькотемпературний* — нагрівання до 63 – 65 °С з витриманням протягом 25 – 30 хв; *миттєвий* — 85 °С і вище без витримання. Наведені режими пастеризації забезпечують достатньо повне знищення в молоці вегетативних форм бактерій.

Для підвищення ефективності пастеризації застосовують посилені режими, за яких підвищують температуру нагрівання або збільшують час витримання молока.

**Як змінюються складові молока при його нагріванні?**

При нагріванні в молоці відбуваються деякі зміни. З нього вивітрюються гази, внаслідок чого кислотність знижується на  $0,5 - 1$  °Т. За температури вище  $85$  °С частково змінюється казеїн. Але більшому впливу піддається альбумін молока (при  $60 - 65$  °С він починає денатурувати). При пастеризації порушується і сольовий склад молока. Розчинні та фосфатні солі переходять у нерозчинні. Через часткове зсідання білків та утворення нерозчинних солей на поверхні пастеризаторів утворюється осад — так званий *молочний камінь*. Пастеризоване молоко повільно зсідається під впливом сичужного ферменту. Чим вища температура нагрівання, тим гірше зсідається молоко. Це пояснюється випаданням кальцієвих солей. Нагрівання молока викликає руйнування деяких ферментів, наприклад, фосфатази та пероксидази. За фосфатазною і пероксидазною пробами оцінюють ступінь пастеризації молока. Вітаміни молока відзначаються стійкістю проти впливу високих температур, особливо якщо молоко нагрівається без доступу кисню, наприклад, у закритих пластинчастих пастеризаторах. Але при кип'ятінні пастеризованого молока кількість вітаміну С і вітамінів групи В зменшується майже удвічі. Внаслідок утворення осаду білків, жиру та солей кальцію втрачаються поживні речовини. Тому кип'ятити пастеризоване молоко без особливої потреби не рекомендується.

Слід пам'ятати, що пастеризацією неможливо перетворити молоко за якістю із задовільного на добре. Мета пастеризації — знищити мікрофлору, яка розвивається в молоці в процесі його видоювання і наступної обробки.

Ефективність пастеризації, або ступінь знищення мікроорганізмів, залежить від якісного та кількісного складу їх у вихідній сировині. Якщо в молоці багато термостійких бактерій, то ефективність пастеризації знижується, а при переважанні психрофільних рас — підвищується.

Причиною високого вмісту в молоці термостійких молочнокислих бактерій є порушення санітарно-гігієнічних правил при його видоюванні та охолодженні на фермах, а також під час транспортування.

**Від чого залежить ефективність пастеризації молока?**

Ефективність впливу пастеризації на бактерії, які містяться в молоці, залежить від її тривалості і температури.

На ефективність пастеризації впливає ступінь механічного забруднення молока. За короткочасної пастеризації не всі частинки механічних домішок встигають прогрітися до потрібної температури, і бактерії, які на поверхні можуть зберігатися. Тому перед пастеризацією треба ретельно очистити молоко.



Ефективність пастеризації залежить і від конструкції пастеризатора. Вони повинні відповідати таким вимогам: забезпечувати рівномірність нагрівання молока до потрібної температури; максимально зберігати склад і структуру молока, не допускати руйнування вітамінів; легко розбиратися і очищатися після кожного використання, щоб уникнути наступного псування молока; бути економічними та малогабаритними, не потребувати великих експлуатаційних витрат; демонтаж пастеризатора має здійснюватися легко, щоб можна було перевірити стан внутрішніх деталей без значних затрат праці.

**За допомогою яких пастеризаторів проводять теплову обробку молока?**

**Водонагрівні ванни.** Найпростішим і найбільш доступним способом теплової обробки молока є його пастеризація у водонагрівних ваннах. Їх роблять із листової сталі не менше 50 см завглибшки.

Довжина і ширина ванни залежать від кількості фляг і розмірів приміщення. Фляги з молоком установлюють у ванну і заповнюють останню водою до рівня горловини. Воду нагрівають паром. Температура і тривалість нагрівання залежать від прийнятого режиму. Однак пастеризація молока у флягах потребує більших затрат праці, ніж за інших способів пастеризації, і призводить до втрат молока.

На великих фермах, комплексах та підприємствах молочної промисловості застосовують більш досконалі установки для теплової обробки молока. Їх можна поділити на дві групи: для тривалої і для короткочасної або миттєвої пастеризації.

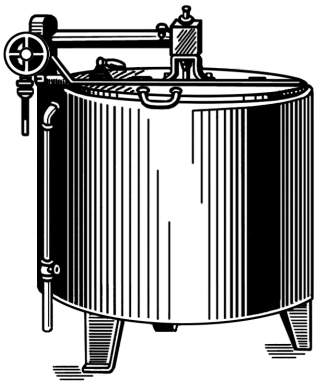


Рис. 4.10. Ванна для тривалої пастеризації молока

Ванни для тривалої пастеризації бувають на 600 л — Г6-ОПА-600 і на 1000 л — Г6-ОПБ-1000 (рис. 4.10).

Ванну заповнюють молоком. У міжстінний простір наливають воду, яка нагрівається паром, що надходить через труби. Температуру молока у ванні і води в міжстінному просторі контролюють за допомогою термометрів, установлених на нерухомих частинах кришки. Як тільки молоко нагріється до заданої температури, подачу пари обмежують і починають витримування молока. В кінці витримування подавання пари припиняють. Для охолодження молока в міжстінний простір подають

холодну воду, яка обмиває дно і бічну поверхню робочої ванни. Нагріта вода виводиться через зливну трубу. Після закінчення пастеризації молоко охолоджують, для чого в міжстінний простір ванни подають холодну воду. Для тривалої пастеризації використовують також універсальний молочний танк ТУМ-1200 (рис. 4.11).

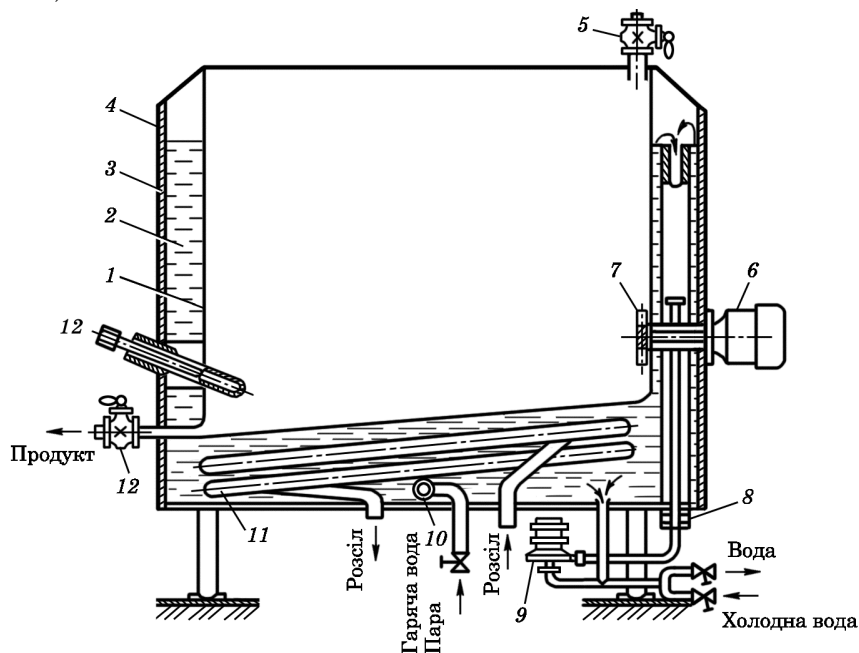


Рис. 4.11. Універсальний молочний танк ТУМ-1200:

- 1 — резервуар; 2 — теплоізоляція; 3 — корпус; 4 — облицювання; 5, 12 — крани;  
6 — електродвигун; 7 — мішалка; 8 — переливна трубка; 9 — насос; 10 — барбо-  
тер; 11 — охолоджувач; 12 — гільза для термометра

Пастеризатор ОПД-1М застосовують для миттєвої пастеризації молока за температури 85 – 90 °С. Він працює так. У приймальну лійку молоко подається самопливом або за допомогою насоса. З лійки воно надходить у приймальну камеру і заповнює простір між барабаном і внутрішньою стінкою ванни. Під дією відцентрової сили, яка виникає при обертанні барабана, молоко піднімається догори і рівномірно з двох боків нагрівається паром до 85 – 90 °С. З розширеної частини ванни нагріте молоко виштовхується лопатями барабана у відповідний молокопровід.

Температуру молока контролюють за допомогою манометричного дистанційного термометра типу ТС-100. Якщо на виході пас-

теризатора вона нижча від заданої величини, молоко відправляють на повторне нагрівання. Кількість пари регулюють спеціальним вентиляем.

**Пластинчасті пастеризатори універсальні** найбільш ефективні та економічні для теплової обробки молока. Пропастеризоване на них молоко приємне на смак, в ньому повністю зберігаються поживні речовини і більшість вітамінів завдяки відсутності доступу повітря під час пастеризації. Вони призначені для швидкої пастеризації молока у закритому, безперервному потоці з короткочасним витримуванням та наступним його охолодженням.

Залежно від кількості молока, яке треба пропастеризувати, можна застосовувати пластинчасті пастеризаційно-охолоджувальні установки А1-ОКЛ-3, А1-ОК2Л-5, А1-ОКЛ-10, А1-ОКЛ-15. Працюють вони за схемою, наведеною на рис. 4.12.

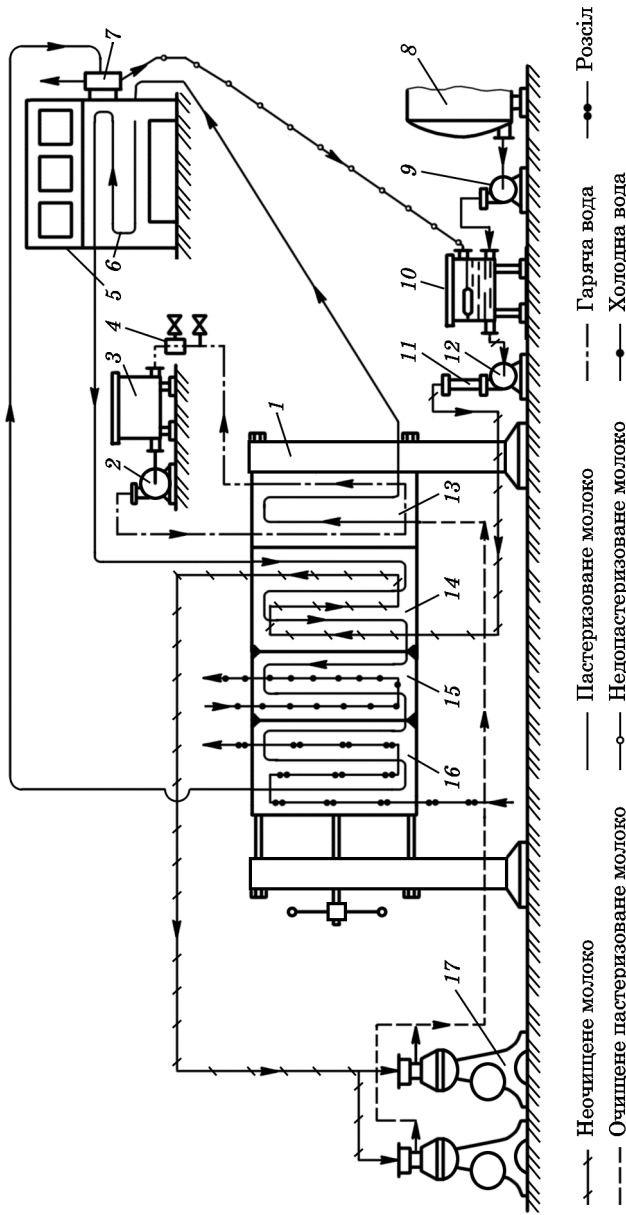
**Як нагрівається молоко за допомогою пластинчастої пастеризаційно-охолоджувальної установки?**

Молоко насосом подається в зрівнювальний бак, а з нього через регулятор потоку — в секцію рекуперації, де воно попередньо нагрівається до температури 65–70 °С за рахунок тепла гарячого пастеризованого молока, яке подається зустрічним

потоком. Підігріте молоко потрапляє в попеременно працюючі молокоочисники і під тиском надходить спочатку в секцію пастеризації, де нагрівається до 76–80 °С гарячою водою, яка циркулює в замкнутому контурі бройлерно-інжекторного блоку, а потім у трубчастий витримувач і далі в секцію рекуперації. Звідти молоко послідовно проходить секції водяного та розсільного охолодження й через відвідний клапан виводиться з апарата охолодженим до 4 °С. За температури пастеризації нижче від заданої автоматичний клапан спрямовує недопастеризоване молоко в зрівнювальний бак для повторної пастеризації.

Для пастеризації молока застосовують також трубчасті пастеризатори, де молоко подається в нижній циліндр і нагрівається до температури 50 °С. Далі воно проходить у труби другого циліндра, нагрівається паром до 90 °С і виходить з апарата.

**Трубчасті пастеризатори.** Основним елементом їх роботи є двоциліндровий теплообмінний апарат, який складається із верхнього і нижнього циліндрів, що нагріваються паром. В установках Т1-ОУН, А1-ОТЛ-5, Т1-ОУТ трубні дошки виготовлені із нержавіючої сталі. Вони мають канали фризеравання, які з'єднують торці труб попарно. Вхідна і вихідна труби виведені із циліндрів зовні у вигляді патрубків зі штуцерами. В торцях циліндрів встановлені щільно прикручені кришки з гумовими ущільненнями, які забезпечують герметичність та ізолюваність каналів один від одного.



**Рис. 4.12. Схема роботи автоматизованої пастеризаційно-охолоджувальної установки:**

1 — теплообмінний апарат; 2 — насос для гарячої води; 3 — бойлер; 4 — інжектор; 5 — шит керування; 6 — трубчастий витримувач; 7 — клапан автоматичного повернення недопастеризованого молока; 8 — танк; 9 — насос для молока; 10 — проміжний бак; 11 — стабілізатор потоку; 12 — насос; 13 — секція пастеризації; 14 — секція рекуперації; 15 — секція водяного охолодження; 16 — секція розсільного охолодження; 17 — молокоочисники

■ **Загальні технологічні процеси виробництва молочної продукції**

Рідина, яка подається насосом, потрапляє в першу трубу, потім у канал, перемішується, переходить у наступну трубу, знову в канал і так далі, поки не пройде послідовно по всіх трубах. У парових рубашках циліндрів на вході встановлені перфоровані пластини, які відбивають пару. Циліндри змонтовані на підставці із труб. Для регулювання висоти в нижній частині підставки передбачені регульовальні гвинти.

Молоко нагнітається із накопичувальної ємкості за допомогою двох електронасосів, послідовно з'єднаних молокопроводом із циліндрами пастеризатора, в нижній циліндр пастеризатора, де підігрівається до 56 °С, переходить у верхній циліндр, де пастеризується за температури 80 – 90 °С. Циліндри обігріваються парою.

#### 4.9.2. Стерилізація молока

**Що собою являє стерилізоване молоко?**

**Стерилізацію** проводять з метою знищення у молоці всіх мікроорганізмів і їх спор за температури вище 100 °С з витриманням.

Молоко, яке надходить на стерилізацію, повинно бути доброякісним за органолептичними і фізико-хімічними показниками, мати кислотність не вище 18 °Т, ступінь механічного забруднення — не нижче II групи. Його термостійкість має бути підвищеною, щоб під впливом високих температур не відбувалася коагуляція казеїну.

У процесі стерилізації відбуваються істотніші зміни фізико-хімічних якостей молока порівняно з пастеризацією. Так, стерилізоване молоко втрачає здатність зсідатися під дією сичужного ферменту. В ньому може відбуватися диспергування молочного жиру, частково руйнуються вітаміни. Молоко може набути присмаку пастеризації, зумовленого утворенням сульфгідрильних груп, які є антиоксидантами. Вони перешкоджають окисненню і згиркненню жиру. В результаті стерилізації молоко набуває кремowego кольору, інтенсивність його забарвлення може бути різною. Продукт набуває відповідної стійкості при зберіганні.

Фасоване в асептичних умовах стерилізоване молоко в закритих пакетах може зберігатись за кімнатної температури не менш як 10 діб. На виробництві для зберігання стерилізованого молока не потрібні холодильні камери, а при транспортуванні немає потреби в спеціальному транспорті зі штучним охолодженням.

У молочній галузі використовують два види стерилізації: тривалу в тарі за температури 103 – 125 °С з витриманням 15 – 20 хв в апаратах періодичної, напівперіодичної і безперервної дії; корот-

кочасну в потоці за температури 135 – 150 °С з витримуванням 2 – 4 с і асептичним розливанням у пакети.

Стерилізація молока буває одно- і двоступеневою. Стерилізоване молоко після двоступеневої обробки стійкіше, ніж після одноступеневої, але воно має підвищену в'язкість і знижений вміст вітамінів.

Стерилізація молока в потоці здійснюється в апаратах поверхневого типу (пластинчастих і трубчастих), а також у пароконтактних інжекційного («пара в молоко») і інфузійного («молоко в пару») типів з наступним розливанням молока в асептичних умовах у стерильну тару.

## 4.10. Зберігання молока

**В яких ємкостях зберігають молоко?**

Молоко зберігають у молочних резервуарах. Їх поділяють на танки-термоси, призначені тільки для зберігання молока, і танки-охолодники, де молоко зберігають і охолоджують одночасно.

Танки для зберігання молока бувають горизонтальні й вертикальні місткістю 2000, 4000, 6000 кг і більше. Молоком їх наповнюють через приймальні патрубки, які закінчуються піногасниками. Кількість молока, що надходить у танк, визначають за допомогою замірника поплавкового типу і з'єданого із сигнальним приладом. Для перемішування молока танки обладнані мішалками, які обертаються за допомогою електродвигуна. Температуру молока контролюють за допомогою термометра. Для відбору середньої проби є спеціальний кран.

Молоко, що надходить на завод, зберігається у ємкостях від 10 000 кг і більше. За температури 4 °С молоко може зберігатися до 24 год. Зберігання молока понад 24 год не рекомендується через те, що можуть змінитися його показники. Прийняте молоко проходить обробку, під час якої воно спочатку очищується від механічних домішок на фільтрах або в сепараторах-молокоочисниках, а потім охолоджується до 4 – 6 °С в охолоджувачах і насосами по трубах подається в ємкості для зберігання. Ємкості для молока доцільно встановлювати за межами будівель на спеціальних площадках, яких має бути не менше трьох, що дає змогу зберігати прийняте молоко за сортами. Із ємкостей молоко надходить у виробничі цехи.



## Розділ 5 ТЕХНОЛОГІЯ ПИТНОГО МОЛОКА

Питне молоко має відповідати вимогам ДСТУ 2661-94, які затверджені і введені в дію наказом Держстандарту України № 79 від 02.08.1999 р.

### **Як класифікують питне молоко?**

Питне молоко класифікують так: за способом обробки (пастеризоване, пряжене, стерилізоване); за вмістом жиру, сухих речовин і домішок (незбиране, нормалізоване, відновлене підвищеної жирності, білкове, вітамінізоване тощо); за способом розфасування (у споживчу тару, в поліетиленову плівку, у фляги та цистерни).

Розрізняють пастеризоване молоко таких видів: нежирне; із вмістом жиру 1,0; 1,5; 2,0; 2,5; 3,2; 3,5 %; підвищеної жирності із вмістом жиру 6 %; пряжене нежирне; пряжене із вмістом жиру 1,0; 2,5; 4,0; 6,0 %; білкове 1,0, 2,5 % жиру; із вітаміном С нежирне; із вітаміном С і вмістом жиру 1,5; 2,5; 3,2 %; стерилізоване, в якому масова частка жиру становить 1,0; 1,5; 2,5; 3,2; 3,5 %.

При виробництві пастеризованого молока, згідно з ДСТУ 2661-94, використовуються також наповнювачі, серед яких — какао і кава. Згідно зі стандартом, молоко з наповнювачами випускається із вмістом жиру 1,0 або 3,2 %.

Загальноприйнятую робочу технологічну схему виробництва питного молока показано на рис. 5.1.

### **Які технологічні процеси виробництва питного молока?**

Під час приймання молока його пропускають крізь фільтр, а потім — через насос, повітровідокремлювач та лічильник у резервуар проміжного зберігання. За потреби молоко охолоджують на пластинчастих охолоджувачах. Насосом його спрямовують у резервуар для нормалізації за вмістом жиру.

- Нормалізована суміш через насос потрапляє у вирівнювальний бак,

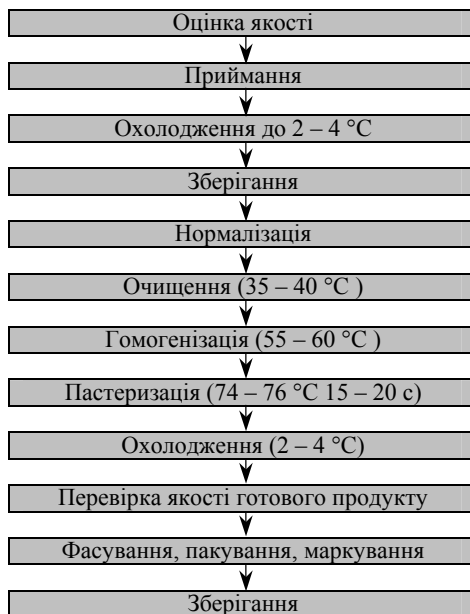


Рис. 5.1. Технологічні процеси виробництва питного молока

потім — у пластинчастий теплообмінник, де пастеризується за температури 74 – 76 °С, витримується протягом 15 – 20 с або 85 °С без витримування, або 65 °С з витримування 30 хв і охолоджується до 6 °С та спрямовується на розливання фасування.

Схему технологічної лінії виробництва пастеризованого молока наведено на рис. 5.2.

Від механічних домішок молоко очищають на сепараторі-молокоочиснику. Для поліпшення смаку й консистенції його рекомендується гомогенізувати, в результаті чого відбувається роздрібнювання жирових кульок і вони втрачають здатність до відстоювання.

Пастеризоване молоко розливають у тару разового використання — паперові та поліетиленові пакети з використанням спеціальних автоматів (рис. 5.3).

Установка працює так: змотана з рулону стрічка спеціального паперу, ламінованого поліетиленом, за допомогою електронагрівальних елементів склеюється по довжині, утворюючи рукав. Паперовий рукав у закритій системі через провідну трубку наповню-



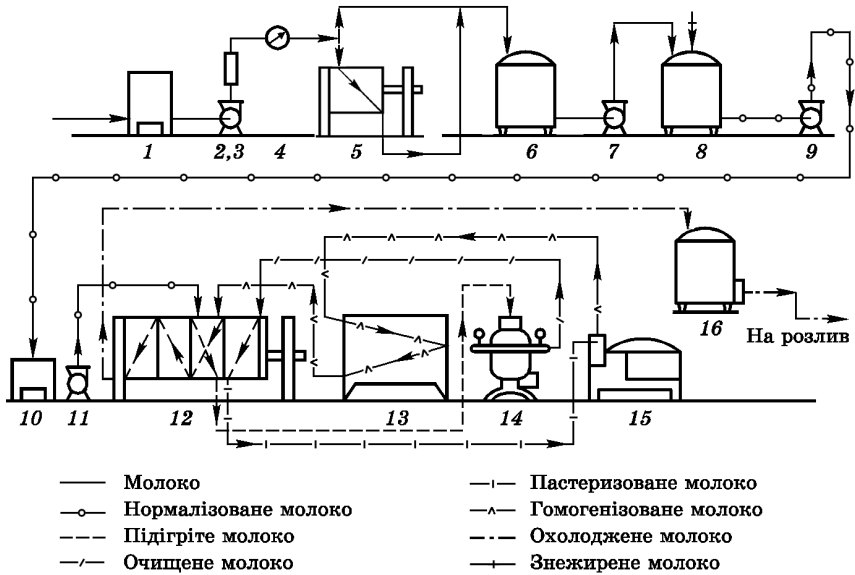


Рис. 5.2. Схема технологічної лінії виробництва пастеризованого молока:

1 — фільтр; 2, 7, 9, 11 — насоси; 3 — відокремлювач повітря; 4 — лічильник; 5 — пластинчастий охолодник; 6, 8 та 16 — резервуари; 10 — урівнювальний бак; 12 — пластинчастий теплообмінник; 13 — пульт керування; 14 — сепаратор-молокоочисник; 15 — гомогенізатор

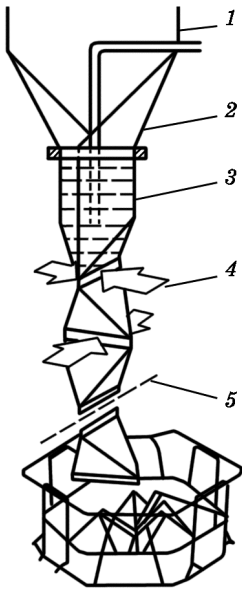


Рис. 5.3. Установа для фасування молока:

1 — паперова стрічка; 2 — пристрій для обертання паперового рукава; 3 — паперовий рукав, заповнений молоком; 4 — нагрівний пристрій для формування пакетів; 5 — ножі для відділення пакетів

ється молоком. За допомогою поперечних нагрівальних елементів відбувається формування пакетів, які утворюють ланцюг тетраедрів. Спеціальні ножі відокремлюють пакети один від одного; готові пакети автоматично складаються в корзини.

**Вимоги до питного молока.** За органолептичними та фізико-хімічними показниками молоко, згідно з ДСТУ 2661-94, повинно відповідати вимогам, наведеним у табл. 5.1 і 5.2.

Таблиця 5.1. Органолептичні показники молока

Показник	Характеристика
Зовнішній вигляд та консистенція	Однорідна рідина без осаду. Для молока з наповнювачами допускається незначний осад кави чи какао
Смак і запах	Чисті, без сторонніх, невластивих свіжому молоку присмаків і запахів. Для пряженого та стерилізованого молока характерний присмак пастеризації; для молока, виробленого із застосуванням сухих або згущених молочних продуктів, — солодкуватий присмак; для молока з наповнювачами — солодкий, що має виражений аромат, зумовлений внесенням наповнювачів
Колір	Білий з трішки жовтуватим відтінком; для пряженого та стерилізованого молока — з кремовим відтінком; для нежирного — злегка синюватий відтінок; для молока з наповнювачами — відтінок, зумовлений наповнювачами; для стерилізованого і пряженого — допускається злегка буруватий колір

Таблиця 5.2. Фізико-хімічні показники питного молока

Вид молока	Показники і норми						
	Масова частка, %, не менше					Кислотність, Т, не більше	Густина, г/см <sup>3</sup> , не менше
	жиру	вітаміну С	сахарози	кави	какао		
Пастеризоване нежирне	—	—	—	—	—	21,0	1,030
Пастеризоване, 1,0 % жиру	1,0	—	—	—	—	21,0	1,029
Пастеризоване, 1,5 % жиру	1,5	—	—	—	—	21,0	1,027
Пастеризоване, 2,0 % жиру	2,0	—	—	—	—	21,0	1,027
Пастеризоване, 2,5 % жиру	2,5	—	—	—	—	21,0	1,027
Пастеризоване, 3,2 % жиру	3,2	—	—	—	—	21,0	1,027
Пастеризоване, 3,5 % жиру	3,5	—	—	—	—	20,0	1,027
Пастеризоване, 6,0 % жиру	6,0	—	—	—	—	20,0	1,024
Пряжене знежирене	—	—	—	—	—	21,0	1,030

Вид молока	Показники і норми						
	Масова частка, %, не менше					Кислотність, °Т, не більше	Густина, г/см <sup>3</sup> , не менше
	жиру	вітаміну С	сахарози	кави	какао		
Пряжене, 1,0 % жиру	1,0	—	—	—	—	21,0	1,029
Пряжене, 2,5 % жиру	2,5	—	—	—	—	21,0	1,027
Пряжене, 4,0 % жиру	4,0	—	—	—	—	21,0	1,025
Пряжене, 6,0 % жиру	6,0	—	—	—	—	21,0	1,02
Білкове, 1,0 % жиру	1,0	—	—	—	—	25,0	1,037
Білкове, 2,5 % жиру	2,5	—	—	—	—	25,0	1,036
З вітаміном С, знежирене	—	0,01	—	—	—	21,0	1,030
З вітаміном С, 1,5 % жиру	1,5	0,01	—	—	—	21,0	1,027
З вітаміном С, 2,5 % жиру	2,5	0,01	—	—	—	21,0	1,027
З вітаміном С, 3,2 % жиру	3,2	0,01	—	—	—	21,0	1,027
Стерилізоване, 1,0 % жиру	1,0	—	—	—	—	20,0	1,029
Стерилізоване, 1,5 % жиру	1,5	—	—	—	—	20,0	1,028
Стерилізоване, 2,5 % жиру	2,5	—	—	—	—	20,0	1,027
Стерилізоване, 3,2 % жиру	3,2	—	—	—	—	20,0	1,027
Стерилізоване, 3,5 % жиру	3,5	—	—	—	—	20,0	1,027
З какао, 1,0 % жиру	1,0	—	10,0	—	2,0	—	1,075
З какао, 3,2 % жиру	3,2	—	10,0	—	2,0	—	1,074
З кавою, 1,0 % жиру	1,0	—	6,0	2,0	—	22,0	1,051
З кавою, 3,2 % жиру	3,2	—	6,0	2,0	—	22,0	1,047

Питне молоко, яке допускається для реалізації, повинно мати температуру не вище 8 °С, за чистотою належати до І групи (за еталоном). За бактеріологічними показниками молоко в упаковці має відповідати вимогам, наведеним у табл. 5.3.

Таблиця 5.3. Бактеріологічні показники питного молока

Вид упаковки	Маса мезофільних аеробних і факультативно анаеробних мікроорганізмів, КОЕ в 1 г, не більше	Кількість продукту (см <sup>3</sup> ), в якому не допускаються	
		БГКН (коліформи)	патогенні мікроорганізми, в тому числі сальмонели
Пляшки і пакети	1 · 10 <sup>5</sup>	0,1	25
Фляги і цистерни	2 · 10 <sup>5</sup>	0,1	25

Примітка. У молоці, призначеному для дитячих установ, не допускаються патогенні мікроорганізми, в т.ч. сальмонели.

Не допускається до реалізації молоко з вадами, основні з яких наведено у табл. 5.4.

Таблиця 5.4. Вади питного молока та способи їх усунення

Вади	Причини	Заходи запобігання
Сальний присмак	Фізико-хімічного походження. Виникає внаслідок окиснення молочного жиру при зберіганні молока під сонячними променями	Зберігати молоко в закритих емкостях, а розфасоване — у закритих приміщеннях
Гіркий смак	Кормового походження. Виникає при поїданні тваринами рослин з гірким смаком	Ретельно сортувати молоко в процесі приймання
Кормові присмаки	Виникає при згодовуванні тваринам недоброякісного силосу, цибулі, часнику, коренеплодів, які містять ефірні масла, оскільки вади молока здебільшого передаються готовому продукту	Те саме
Прогіркле молоко	Мікробіологічного походження. Виникає при порушенні режиму пастеризації, внаслідок чого в молоці зберігаються бактерії, які виділяють фермент ліпазу, що сприяє розщепленню молочного жиру	Постійно перевіряти ефективність пастеризації, не зберігати молоко тривалій час і дотримувати санітарно-гігієнічних правил його переробки
«Граюче» молоко	Утворюється при порушенні режиму пастеризації	Дотримувати санітарно-гігієнічних правил переробки молока, ретельно мити посуд і постійно перевіряти ефективність пастеризації
Металевий присмак	Технічного походження. Виникає внаслідок використання погано луженого посуду	Використовують якісну місткість для зберігання молока
Сторонні присмаки і запахи	Вада характеризується наявністю речовин, не властивих смаку і запаху молока	Забороняється зберігати хімікати в місцях переробки і зберігання молока; ретельно дотримуватися санітарно-гігієнічних норм і вимог до переробки молока
Присмак перепастеризованого молока	Виникає при значному підвищенні температури пастеризації молока	Дотримуватися технологічних інструкцій з виробництва питного молока; у деяких випадках допускається реалізація молока з чітко вираженим присмаком перепастеризації





## 6.1. Дієтичні та лікувальні властивості кисломолочних продуктів

**Чому кисломолочні продукти мають дієтичні та лікувальні властивості?**

Кисломолочні продукти в дієтичному відношенні цінніші, ніж молоко, і крім того, мають високі лікувальні якості.

Дієтичні і лікувальні властивості кисломолочних продуктів пояснюються сприятливою дією на організм людини мікроорганізмів і речовин, що утворюються внаслідок біохімічних процесів, котрі відбуваються при заквашуванні молока (молочної кислоти, спирту, вуглекислого газу, антибіотиків, вітамінів).

Кисломолочні продукти краще засвоюються організмом, ніж молоко, оскільки діють на секреторну діяльність шлунка і кишок, завдяки чому залози органів травлення інтенсивніше виділяють ферменти, які прискорюють перетравлювання їжі. Кисломолочні продукти підвищують моторику органів травлення (перистальтику кишок). Маючи приємний, освіжаючий і гострий смак, ці продукти підвищують апетит і тим самим поліпшують загальний стан організму.

Продукти, отримані шляхом спиртового бродіння (кумис, кефір, ацидофільно-дріжджове молоко), збагачені на спирт і вуглекислоту, збуджують дихальні і судинні центри та центральну нервову систему.

Регулярне вживання кисломолочних продуктів сприяє зміцненню нервової системи. На їх дієтичні й лікувальні властивості вказував російський учений І.І. Мечников. На його думку, молочнокислі бактерії, які містяться в кисломолочних продуктах, мають здатність пристосовуватись до існування в кишках людини і сприятливо впливати на її організм.

Лікувальні властивості кисломолочних продуктів ґрунтуються на бактерицидності молочнокислих бактерій і дріжджів стосовно збудників деяких шлунково-кишкових хвороб, туберкульозу та інших захворювань, а також на оздоровчому впливі на організм окремих речовин, які входять до складу цих продуктів.

Бактерицидні властивості кисломолочних продуктів пов'язані з антибіотичною активністю наявних у них бактерій і дріжджів. У них, зокрема, містяться такі антибіотики, як низин, лаколіт, диплококцин, стрептоцид, які справляють на деякі мікроорганізми бактерицидну (тобто вбивають їх) або бактериостатичну (тобто пригнічують їх життєдіяльність) дію.

Кисломолочні продукти ефективні також як допоміжні засоби у лікуванні деяких хвороб при одночасному прийманні лікарських

засобів. Хороші результати при лікуванні туберкульозу дає вживання *кумису* і *ацидофільно-дріжджового молока*. Загальновідомі властивості ацидофільного молока при лікуванні дизентерії, черевного тифу, гастритів.

Вітаміни А і В кобилячого молока повністю зберігаються в кумисі. Після молочнокислого бродіння вміст вітаміну С в кумисі збільшується. Серед продуктів тваринного походження кумис на першому місці за вмістом вітаміну С, що значно підвищує його лікувальні властивості.

Встановлено, що лікувальні властивості кумису залежать не від складу і властивостей сировини, а від розвитку в молоці мікрофлори (бактерій і дріжджів у певному співвідношенні), в результаті життєдіяльності якої утворюються такі цінні речовини, як молочна кислота, спирт, вуглекислий газ, антибіотики, вітаміни.

*Куранга*, що використовується в лікуванні туберкульозу, поліпшує обмін речовин в організмі.

*Кефір* широко використовується для лікування різних порушень функцій травного каналу, неокрів'я, хвороб легенів і плеври, порушення обміну речовин та атеросклерозу.

*Простокваша* сприятливо діє на видільну функцію нирок. Тому її використовують при лікуванні хвороб нирок — нефритів.

*Ацидофільно-дріжджовий сир* добре зарекомендував себе при лікуванні хронічної дизентерії і диспепсії у дітей.

Кисломолочні продукти можна виготовляти із незбираного молока. Їх рекомендують вживати людям, яким за станом здоров'я протипоказано вживання жиру. Кисломолочні продукти із знежиреного молока відрізняються від продуктів із незбираного лише відсутністю жиру.

## 6.2. Біохімічні і мікробіологічні основи виробництва кисломолочних продуктів

У виробництві кисломолочних продуктів бажану мікрофлору вносять у пастеризоване молоко у вигляді заквасок, які готують з чистих культур відповідних видів мікроорганізмів. У процесі сквашування відбуваються біохімічні, фізико-хімічні зміни практично всіх складових частин молока.

**Як розрізняють кисломолочні продукти за характером біохімічних процесів?**

За характером біохімічних процесів розрізняють кисломолочні продукти, виготовлені тільки з використанням *молочнокислого бродіння* і нагромадженням тільки молочної кислоти, та продукти, одержані при поєднанні *молочнокислого і спиртового бродіння*,

коли нагромаджується молочна кислота, етиловий спирт і вуглекислий газ. До першої групи належать кисломолочні продукти усіх видів, йогурт, ацидофілін, ацидофільне молоко; до другої — кефір, кумис, ацидофільно-дріжджове молоко тощо. При молочнокислому бродінні, яке спричинюють молочнокислі бактерії, лактоза зброджується з утворенням молочної кислоти. Молоко скисає, а наявний казеїн зсідается і утворює згусток.

Поряд із молочнокислим бродінням відбуваються побічні процеси, які зумовлюють накопичення продуктів розщеплення лактози — летких кислот, спиртів і діацетилу (ароматичної речовини). Навіть за сприятливих умов молочнокисле бродіння у виробництві кисломолочних продуктів поступово припиняється. Це відбувається у результаті того, що продукт життєдіяльності молочнокислих бактерій — молочна кислота, нагромаджуючись, згубно впливає на бактерії, і їх життєдіяльність гальмується, навіть припиняється.

При внесенні у молоко дріжджів разом з молочнокислою закваскою відбувається спиртове бродіння. Поряд із цим відбуваються також побічні процеси, внаслідок яких утворюються ефіри та інші спирти. Кількість цих продуктів настільки незначна, що їх не беруть до уваги.

### 6.3. Закваски для кисломолочних продуктів

**Які закваски використовують для кисломолочних продуктів?**

Для сквашування молока використовують *бактеріальні закваски*, виготовлені на чистих культурах відповідних видів мікрофлори. Від підбору культур залежать аромат, консистенція та інші якості продукту. Бактеріальні культури виробляють у спеціальних лабораторіях.

Молочнокислі бактерії і дріжджі висилають спеціалізовані лабораторії у вигляді чистих культур рідких і сухих заквасок або окремих штамів. Якість закваски залежить від чистоти культури (відсутність у заквасках небажаних мікроорганізмів), здатності до утворення кислоти, аромату, нагромадження антибіотиків.

Із сухих або рідких заквасок готують робочі закваски. Спочатку готують первинну (материнську) закваску. Для цього беруть 2 л якісного, чистого, без піни незбираного або знежиреного молока, кип'ятять у скляній колбі або стерилізують в автоклаві і охолоджують до температури сквашування, яка залежить від виду використаної культури. Переливати молоко в інший посуд не рекомендується, щоб запобігти його забрудненню.



В охолоджене молоко вносять порцію сухої або рідкої закваски, закривають пробкою, збовтують і вміщують у термостат, де підтримують постійну температуру. Через 12 – 16 год утворюється згусток. Після його появи закваску ще витримують у термостаті близько 2 год. Якісна первинна закваска повинна мати достатньо густий однорідний згусток кислотністю 75 – 80 °Т стрептококової культури і 75 – 100 °Т для молочнокислих паличок.

*Первинна закваска* ще непридатна для приготування продукту, оскільки не містить достатньо активної мікрофлори. Тому з неї одержують пересадкову закваску, або вторинну. Для цього потрібну кількість молока готують так само, як і для материнської. В охолоджене молоко вносять 5 % первинної закваски, ретельно перемішують до однорідної рідкої консистенції. Перед перемішуванням збирають верхній шар (2 – 3 см) материнської закваски. Молоко сквашують за тієї самої температури, що й у виробництві первинної закваски. Вторинну сквашують протягом 8 – 12 год. Готову закваску охолоджують до 8 °С і зберігають за цієї ж температури. Кислотність має бути 80 – 90 °Т.

*Вторинна закваска*, виготовлена із свіжої рідкої закваски, може бути основною для одержання виробничої. При використанні сухої закваски готують третинну, яку використовують для приготування виробничої (робочої) закваски.

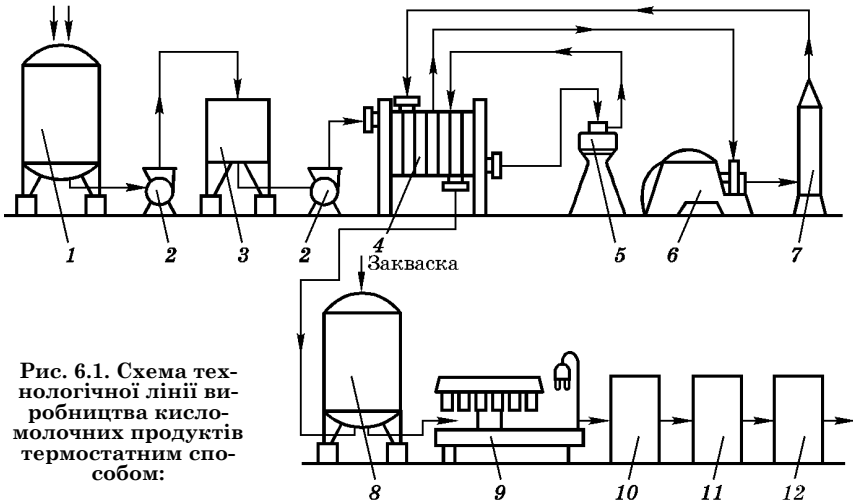
*Робочу закваску* готують з пересадкової, але температуру сквашування знижують до 24 °С. Молоко зсідається через 6 – 10 год. Робоча закваска повинна мати чистий, кисломолочний смак і запах, однорідну консистенцію без бульбашок газу або сироватки; злам згустку має бути стійким, глянцеvim, з різко вираженими краями; кислотність 90 – 100 °Т. Цю закваску до використання зберігають в охолодженому вигляді за температури 6 – 8 °С. Відновлюють її через кожні 10 – 12 днів, застосовуючи нову упаковку лабораторної культури.

Для приготування заквасок повинні бути виділені спеціальні приміщення, посуд, інвентар, використовувати які з іншою метою забороняється. Їх треба тримати в чистоті і періодично дезінфікувати.

## 6.4. Загальна технологія кисломолочних продуктів

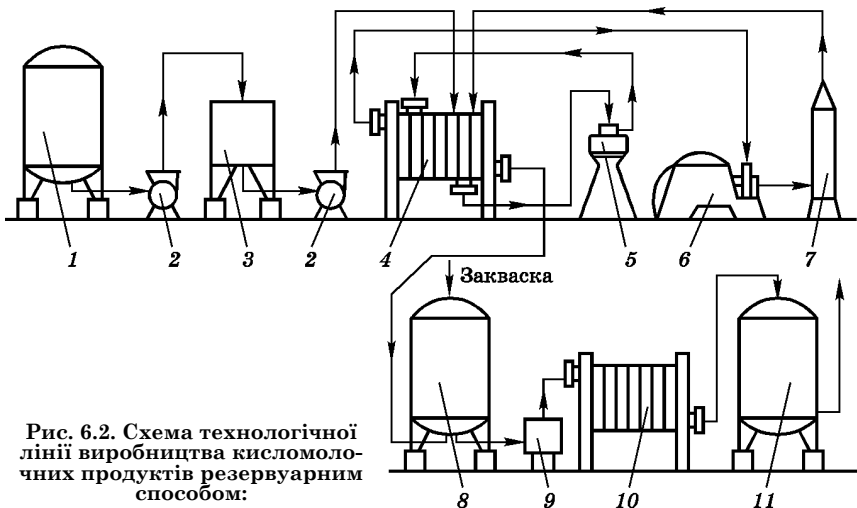
**Якими способами виробляють кисломолочні продукти?**

Виробництво кисломолочних продуктів відбувається двома способами: термостатним (рис. 6.1) і резервуарним (рис. 6.2). Загальну схему технології кисломолочних продуктів наведено на рис. 6.3.



**Рис. 6.1.** Схема технологічної лінії виробництва кислотно-молочних продуктів терmostатним способом:

1 — ємкість для нормалізованої суміші; 2 — насос; 3 — проміжний бак; 4 — пластинчаста-пастеризаційно-охолоджувальна установка; 5 — сепаратор-молокоочи́сник; 6 — гомогенізатор; 7 — витримувач; 8 — ємкість для заквашування молока; 9 — автомат для фасування продукту; 10 — терmostатна камера; 11 — охолоджувальна камера; 12 — камера зберігання готової продукції



**Рис. 6.2.** Схема технологічної лінії виробництва кислотно-молочних продуктів резервуарним способом:

1 — ємкість для нормалізованої суміші; 2, 9 — насоси; 3 — проміжний бак; 4 — пластинчаста пастеризаційно-охолоджувальна установка; 5 — сепаратор-молокоочи́сник; 6 — гомогенізатор; 7 — витримувач; 8 — ємкість для сквашування молока; 10 — охолоджувач згустку; 11 — ємкість для охолодженого згустку

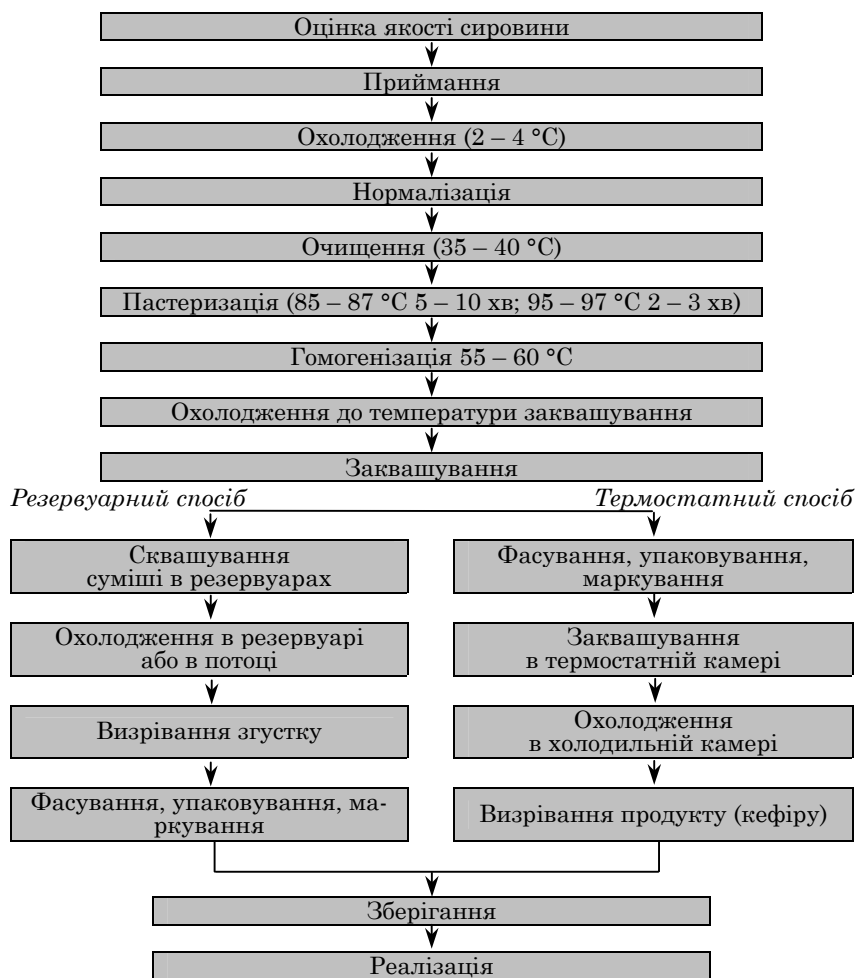


Рис. 6.3. Загальна схема технологічних процесів виробництва кисломолочних продуктів

Перші дев'ять операцій є загальними для термостатного і резервуарного способів виробництва. При виробництві кисломолочних продуктів із знежиреного молока виключаються нормалізація і гомогенізація. При виготовленні кисломолочних продуктів використовують молоко з кислотністю не вище 19 °Т, за редуктажною

пробою не нижче I класу, за механічною забрудненістю не нижче I групи.

Особливу увагу звертають на бактеріальне забруднення похідного молока. Більшість кисломолочних продуктів повинні містити не менш як 3,2 % жиру. Необхідну для нормалізації масу знежиреного молока або вершків визначають за формулами, квадратом або трикутником.

**Яке значення має пастеризація молока для виготовлення кисломолочних продуктів?**

У технології кисломолочних продуктів важливе значення має режим пастеризації молока, при виборі якого треба враховувати фізико-хімічні зміни складових частин молока під впливом температури.

Нагрівання молока в межах 55 – 60 °С спричинює різке гальмування розвитку молочнокислих бактерій. Це пояснюється тим, що різко знижується дисперсність колоїдної системи. Значно збільшуються частки казеїну, стаючи менш доступними для перетравної дії молочнокислих бактерій. Крім того, фізико-хімічні властивості складових молока в результаті обробки за різних температур істотно впливають на консистенцію кисломолочних напоїв. Найоптимальніший режим пастеризації для кисломолочних продуктів — це температура 85 – 87 °С з витриманням протягом 5 – 10 хв або 90 – 92 °С з витриманням 2 – 3 хв. При цьому підвищуються гідрофільні властивості білків молока і зі згустку не відділяється сироватка.

Поліпшення консистенції кисломолочних напоїв спостерігається при збільшенні коагуляції сироваткових білків, які входять у згусток, утворений казеїном під дією молочної кислоти. Але високі температури пастеризації або надто тривала витримання молока за високих температур, коли під дією теплоти повністю коагують сироваткові білки, не поліпшують консистенцію кисломолочних продуктів. Теплова обробка молока поєднується з гомогенізацією, яка за температури не нижче 55 °С і тиску 17,5 МПа поліпшує консистенцію кисломолочних продуктів і запобігає відокремленню сироватки. При виробництві кисломолочних продуктів резервуарним способом гомогенізацію слід вважати обов'язковою технологічною операцією.

Після гомогенізації і пастеризації молоко негайно охолоджують до потрібної температури залежно від виду продукту. Охолоджене молоко надходить у емкість для заквашування.

Бактеріальну закваску вносять зразу після охолодження молока. Не можна допускати розриву в часі, щоб уникнути розвитку небажаної мікрофлори.

Перед внесенням робочої закваски її ретельно перемішують до одержання рідкої однорідної консистенції, потім вливають у молоко в кількості 5 % об'єму заквашуваного молока. Далі технологічні заходи деякою мірою різняться залежно від способу виробництва кисломолочних продуктів.

При термостатному способі після внесення закваски молоко негайно розливають у тару, закривають і вміщують у термостат, де підтримується оптимальна температура для розвитку молочно-кислих культур.

Готовність продукту визначають за характером згустку і кислотністю. Звичайно згусток утворюється за кислотності близько 60 °Т. Він має бути однорідним, достатньо щільним, без виділення сироватки. В момент готовності продукту кислотність повинна бути 70 – 75 °Т, а південного і ацидофільного молока — 80 – 85 °Т, тому їх витримують у термостатній камері ще впродовж певного часу після утворення згустку.

Сквашування при використанні заквасок, виготовлених на чистих культурах молочнокислого стрептокока мезофільних рас, триває 5 – 7 год, при використанні термофільних рас — 2,5 – 3 год.

Продукцію після сквашування молока перевозять із термостатної в холодильну камеру, де охолоджують до температури не вище 8 °С. Роблять це якомога швидше, щоб пригальмувати молочнокисле бродіння. Внаслідок несвочасного охолодження погіршується якість продукту, оскільки підвищується його кислотність і виділяється сироватка.

Після охолодження продукт витримують в холодильній камері протягом 6 – 12 год для визрівання. При цьому жир твердне, казеїн зв'язує воду, бубнявіє, внаслідок чого консистенція продуктів стає щільною.

При резервуарному способі виробництва кисломолочних продуктів заквашування і сквашування молока, охолодження і визрівання відбуваються в одній і тій же ємкості, а в пляшки, пакети розливають вже готовий продукт. Перед розливанням продукт перемішують, внаслідок чого порушується згусток, який має сметаноподібну консистенцію.

## 6.5. Спеціальна технологія виробництва кисломолочних продуктів

**Кефір.** Для виготовлення кефіру використовують: молоко коров'яче незбиране з кислотністю не вище 19 °Т і густиною не менш як 1,028 г/см<sup>3</sup>; молоко коров'яче знежирене з кислотністю не вище

19 °Т; вершки із вмістом жиру не більш як 30 % і кислотністю плазми не вище 24 °Т; молоко сухе незбиране розпилювального сушіння вищого сорту; молоко сухе знежирене розпилювального сушіння, питну воду.

Молоко нормалізують так, щоб у готовому продукті забезпечити масову частку жиру відповідно до стандарту. Сухе незбиране і знежирене молоко відновлюють за діючою технологічною інструкцією. При виготовленні кефіру резервуарним способом відновлене молоко при потребі додають до свіжого в кількості не більш як 50 %. Перед тепловою обробкою молоко очищають на фільтрах або молокоочисниках.

**Як готують закваску для виготовлення кефіру?**

Закваску з незбираного або знежиреного молока готують на кефірних грибах чи спеціально підібраних чистих культурах, а також на суміші грибків і чистих культур. Кефірні грибки являють собою складний природний симбіоз, до якого входять: мезофільні молочнокислі, ароматотворні стрептококи, молочнокислі палички, дріжджі, оцтовокислі бактерії. Грибки білого або жовтуватого кольору за формою — пружні клубочки різного розміру.

Кефір є продуктом молочнокислого і спиртового бродіння. Перший вид бродіння спричинюють молочнокислі бактерії, другий — дріжджі і деякою мірою ароматотворні бактерії. Кефір виготовляють з масовою часткою жиру 1, 2,5, 3,2 і 6 % та нежирний. При виробництві вітамінізованого кефіру вітамін С додають у закваску за 30 – 40 хв до її внесення у молоко.

Перед виготовленням грибкової закваски потрібно відновити активність *кефірних грибків*. Для цього металеве сито попередньо обдають окропом, а потім перекидають на нього грибки зі сквашеним молоком і ретельно промивають чистою кип'яченою охолодженою водою.

Промиті гриби заливають пастеризованим (при 92 – 95 °С з витриманням 30 – 40 хв) і охолодженим (влітку до 18 – 20 °С, взимку до 20 – 22 °С) знежиреним молоком з розрахунку одна масова частка грибків на 20 частин молока. Після внесення грибків через 15 – 16 год молоко старанно перемішують, через 24 год молоко знову ретельно перемішують і проціджують крізь сито.

Кефірні грибки, відокремлені від закваски, знову заливають пастеризованим і охолодженим молоком, провівши такі самі, як раніше, операції. Все це повторюють щодня до відновлення активності грибків. Ознака їх активності — спливання на поверхню молока при його сквашуванні.



Для виготовлення грибової закваски активовані кефірні грибки кладуть, як і для оживлення, в пастеризоване й охолоджене знежирене молоко. Через 15 – 18 год молоко разом з грибками ретельно перемішують, і через 24 год закваска готова. Її проціджують крізь металеве сито в чистий посуд. Грибки, що залишилися на ситі, знову опускають у свіже пастеризоване й охолоджене молоко (знежирене). Одержану закваску використовують для виготовлення кефіру або виробничої закваски кислотністю 95 – 100 °Т. Замінюють молоко при культивуванні кефірних грибків щодня приблизно в один і той самий час. У міру росту грибків один — два рази на тиждень їх відокремлюють так, щоб співвідношення між кількістю грибків і закваски постійно залишалось на рівні 1 : 20. У приміщенні, де культивують грибки, повинна бути постійна температура (18 – 20 °С).

При виготовленні виробничої закваски молоко пастеризують і охолоджують, як і при виготовленні грибової закваски. У молоко вносять 2 – 3 % грибової закваски. Скващують молоко при 18 – 20 °С, охолоджують до 10 – 12 °С і витримують за цієї температури 4 – 5 год. Кислотність виробничої закваски має бути 95 – 100 °Т, яку використовують протягом 24 год і не більше.

Для виготовлення кефіру в пастеризоване охолоджене молоко вносять 2 – 3 % грибової або 5 – 10 % виробничої закваски залежно від активності закваски і виробничих умов.

**Яким способом виготовляють кефір?**

Кефір виготовляють термостатним і резервуарним способами. При термостатному виготовленні заквашене молоко розливають у тару, де відбувається його сквашування; при резервуарному — молоко сквашується у тих самих емкостях, де і заквашувалось.

Коли кефір виготовляють *термостатним способом*, молоко пастеризують при 85 – 87 °С з витриманням 5 – 10 хв або при 90 – 92 °С з витриманням 2 – 3 хв і охолоджують до температури заквашування влітку 17 – 20 °С, взимку — 20 – 22 °С. Заквашують молоко в танках або ваннах зразу після його охолодження. Заквашене молоко старанно перемішують протягом 15 хв, після чого відразу подають на фасування. Розливають заквашене молоко при безперервному перемішуванні, щоб запобігти осіданню закваски й не дати йому відстоятися. Розфасований продукт встановлюють у ящики і негайно направляють у термостат для сквашування на 8 – 12 год за температури в термостаті влітку 17 – 20 °С, взимку — 20 – 22 °С. Закінчення заквашування визначають за утворенням досить міцного згустку і за кислотністю кефіру, що на кінець сквашування має становити 75 – 80 °Т.

Сквашений кефір направляють у холодильне приміщення для охолодження до  $8^{\circ}\text{C}$  і визрівання за цієї температури не менш як 12 год. До випуску із заводу готовий кефір зберігають за температури не вище  $8^{\circ}\text{C}$  і не більш як 24 год з часу виготовлення.

При виготовленні кефіру *резервуарним способом* приймання, підготовку і теплову обробку молока проводять так само, як і при виробництві кефіру термостатним способом. Гомогенізують молоко під тиском 17,5 МПа, тоді як при термостатному способі гомогенізація не обов'язкова. Перед гомогенізацією його підігривають до  $45 - 55^{\circ}\text{C}$ . Заквашують молоко в резервуарах для кисломолочних продуктів з механічними мішалками, які добре і рівномірно перемішують усю масу. Молоко для кефіру охолоджують до  $20 - 25^{\circ}\text{C}$  і негайно заквашують виробничою кефірною закваскою, якої вносять 5 – 10 % від об'єму молока, яке сквашується. Щоб запобігти спінюванню, яке впливає на відокремлення сироватки при зберіганні кефіру, молоко в танк подають через нижній штуцер при включеній мішалці. Перемішування закінчують за 15 хв після заповнення резервуару.

Перемішавши молоко із закваскою, суміш залишають у стані спокою для сквашування, що триває 8 – 12 год. Молоко сквашують за температури  $20 - 25^{\circ}\text{C}$  до утворення досить щільного згустку кислотністю 85 – 100 °Т. В'язкість згустку визначають за часом витікання кефіру при  $20^{\circ}\text{C}$  з піпетки місткістю 100 мл, яка має вихідний отвір діаметром 5 мм. Витікання наприкінці сквашування має тривати не менш як 20 с.

Коли сквашування закінчиться, кефір перемішують і охолоджують до температури визрівання  $14 - 16^{\circ}\text{C}$ , впускаючи у міжстінний простір резервуара льодяну воду ( $1 - 2^{\circ}\text{C}$ ). При охолодженні в потоці на пластинчастих охолоджувачах сквашування закінчується тоді, коли кислотність згустку досягне 90 – 100 °Т.

За 30 – 60 хв після подачі води вмикають мішалку на 15 – 40 хв залежно від міцності згустку і конструкції мішалки.

Коли згусток досягне однорідної консистенції, перемішування припиняють на 30 – 40 хв. Потім періодично повторюють через 40 – 60 хв, вмикаючи мішалку на 5 – 15 хв.

Перемішаний і охолоджений до  $14 - 16^{\circ}\text{C}$  кефір залишають у стані спокою для визрівання. Тривалість визрівання встановлює майстер цеху. Але воно повинно тривати не менш як 24 год з моменту заквашування молока. Потім кефір подають на автомати для розливання і закупорювання, перемішуючи перед цим протягом 2 – 5 хв. Охолоджують кефір резервуарного виробництва (і зберігають) так само, як і термостатний. Кожну партію кефіру



перед випуском у продаж оцінюють за фізико-хімічними і органо-лептичними показниками.

**Кумис із знежиреного коров'ячого молока.** Виробництво кумису із кобилячого молока обмежене районами табунного конярства. Через попит на кумис нині його виробляють також з коров'ячого молока.

**В чому полягає технологія виготовлення кумису з коров'ячого молока?**

Технологія виробництва кумису полягає в тому, що у знежирене молоко додають 20 % води і 5 % цукру. Солодку молочну суміш пастеризують за температури 90 °С і охолоджують до 45 °С. В масу суміші вносять 3 – 5 % закваски на чистих культурах ацидофільної і болгарської паличок, взятих порівну. Суміш сквашують за температури 35-37 °С до утворення згустку і кислотності до 60 – 65 °Т. Згусток енергійно перемішують до утворення дрібних пластівців, охолоджують до 30 °С, потім вносять у нього закваску, яка містить хлібні і шампанські дріжджі, з розрахунку 1 г сухих або 2,5 г пресованих дріжджів на 1 л кумису.

Перед внесенням у суміш дріжджі охолоджують. Для цього їх заливають п'ятикратною кількістю кип'яченої охолодженої води, яка містить 10 % цукру. Залиті солодкою водою дріжджі витримують 6 – 8 год у термостаті за температури 30 °С, після чого вони готові до використання.

Після внесення дріжджів напій ретельно перемішують для аерації, оскільки дріжджі потребують кисню, а потім фільтрують і витримують за температури 30 °С для підвищення кислотності до 65 – 95 °Т. По завершенні витримання кумис розливають у пляшки, які герметично закупорюють і направляють у камеру для визрівання кумису за температури 10 – 12 °С.

Слабкий кумис визріває впродовж 4 – 6 год, середній 8 – 10 год, міцний 12 – 16 год. Міцний кумис перед визріванням додатково фільтрують. Після визрівання кумис охолоджують до 4 – 6 °С, щоб затримати бродіння і запобігти газоутворенню.

Кумис із знежиреного молока повинен мати чистий кисло-молочний смак, приемний, освіжаючий, з легким присмаком дріжджів; консистенцію — газовану (пінисту), однорідну, з дрібними частинками казеїну, не відчутними на язичку, без відстою сироватки і згортання білків; колір — молочно-білий. Хімічний склад кумису наведено в табл. 6.2.

Описаний спосіб виробництва кумису із коров'ячого молока трудомісткий через те, що молоко треба заквашувати двічі: спочатку закваскою молочнокислих бактерій, а потім — дріжджовою.

Існує більш простий спосіб виготовлення кумису. На виготовлення 100 л кумису беруть 80 л знежиреного молока, 20 л води, 3 кг цукру, 20 г хлібних дріжджів, 20 мл шампанських дріжджів і 5 л молочнокислих бактерій (4 л молочнокислого стрептокока і 1 л болгарської палички).

Таблиця 6.2. Хімічний склад кумису

Кумис	Кислотність, °Т	Вміст спирту, %
Слабкий	70 – 80	0,6 – 1,0
Середній	81 – 105	1,0 – 1,5
Міцний	106 – 130	До 2,5

Солодку суміш пастеризують за температури 90 °С, після чого охолоджують її до 40 °С і вносять в неї одночасно бактеріальні і дріжджові закваски. Після ретельного перемішування заквашену суміш фільтрують крізь марлю, складену в кілька шарів, і розливають у пляшки з вузькою шийкою, які закупорюють корковими або кроненпробками.

Кумис сквашують у термостаті за температури 36 °С. По закінченні сквашування, яке триває 5 год, кислотність кумису має становити 60 – 65 °Т.

Для визрівання кумис переносять в холодильну камеру, де його витримують упродовж 12 – 16 год за температури 5 – 8 °С. Перед реалізацією пляшки з кумисом струшують, і продукт перетворюється на однорідну пінисту масу.

Перед використанням хлібні дріжджі «омолоджують». Шампанські дріжджі, які одержують з лабораторії у вигляді зливів, слід також омолодити. Для цього 20 мл зливу додають до 0,5 л кип'яченого солодкого (5 % цукру) знежиреного молока і витримують за температури 30 °С упродовж 12 – 18 год.

Цей метод менш трудомісткий, але має істотний недолік: при посиленому газоутворенні згусток розривається, утворюються дуже міцні грудки казеїну, які іноді не вдається розбити при струшуванні, внаслідок чого порушується однорідність консистенції кумису.

Замість знежиреного молока у виробництві кумису можна використовувати маслянку, яка утворюється при виробництві вершкового молока.

**Які види простокваші випускає молочна промисловість?**

**Простокваша.** Залежно від складу бактеріальної закваски випускають такі види простокваші:

- ♦ *звичайну* з пастеризованого молока; закваска на чистих культурах молочнокислих мезофільних стрептококів з додаванням або без додавання болгарської палички;

- ♦ *мечниківську* з пастеризованого молока, закваска на чистих культурах молочнокислих термофільних стрептококів з додаванням культури болгарської палички або без них;

◆ *ацидофільну* з пастеризованого молока, закваска на чистих культурах термофільних молочнокислих стрептококів з додаванням ацидофільної палички;

◆ *південну* з пастеризованого молока, закваска на чистих культурах молочнокислих термофільних стрептококів і болгарської палички з додаванням або без додавання дріжджів.

Залежно від вмісту жиру в молоці простокваша буває жирна — із вмістом жиру 1, 2,5, 3,2 і 6 %; нежирна — із знежиреного молока.

*Простоквашу жирну і нежирну* можна виготовляти з вітаміном С. При її виробництві також допускається застосування смакових і ароматичних речовин (цукру, меду, ваніліну, кориці, плодово-ягідних джемів і варення).

**У чому полягає технологія виробництва простокваші?**

Молоко коров'яче незбиране і знежирене для виробництва всіх видів простокваші має відповідати вимогам стандарту чи ТУ (кислотність не вище 19 °Т). Відібране молоко пастеризують за температури 85 – 92 °С і вище. Молоко з температурою не нижче 85 °С витримують у ваннах для заквашування; при безперервній обробці — в резервуарах протягом 10 хв, нагрівуючи до 90 °С, період витримування можна зменшити до 5 – 7 хв.

При виготовленні жирної простокваші рекомендується поєднувати теплову обробку молока з його гомогенізацією за тиску 12,5 – 17,5 МПа і температури 55-60 °С або за температури пастеризації.

Пастеризоване молоко охолоджують до температури заквашування залежно від виду продукції, яку одержують: для мечниківської, південної, ацидофільної — 40 – 45 °С, для простокваші звичайної — до 35 – 57 °С.

Молоко заквашують негайно після охолодження, вносячи в нього закваску в кількості за встановленою рецептурою. При внесенні закваски молоко слід постійно помішувати, а коли внесено всю речовину, його додатково треба ретельно перемішати. Далі вводять смакові речовини, якщо це передбачено рецептом.

Кислотність закваски має становити: для молочнокислих стрептококів 80 – 85 °Т, для болгарської і ацидофільної паличок — 100 – 130 °Т.

При виготовленні солодкої простокваші цукор вносять у вигляді сиропу на молоці з температурою 90 – 95 °С і попередньо профільтрованого крізь марлю, складену в три шари під час нормалізації перед пастеризацією.

Заквашене молоко розливають у тару і переносять у термостат для сквашування. Простоквашу сквашують за температури 35 –

37 °С при використанні мезофільних і 40 – 45 °С — термофільних рас. Закінчення сквашування визначають за характером згустку і кислотністю продукту. Згусток має бути рівним, досить щільним і не виділяти сироватки.

Кислотність простокваші має бути близько 75 °Т. При застосуванні заквасок, виготовлених на чистих культурах молочнокислого стрептокока мезофільних рас, сквашування триває 8 – 10 год, при використанні термофільних рас — 5 – 6 год.

Після сквашування простоквашу переносять у холодильну камеру з температурою 1 – 6 °С, де відбувається остаточне ущільнення згустку й охолодження до 8 °С. За цієї температури одержаний продукт дозволяється зберігати до випуску в продаж або не більш як 24 год з часу випуску заводом.

**У чому полягає особливість виробництва ряжанки?**

**Ряжанка.** Для виробництва ряжанки застосовують молоко незбиране кислотністю 19 °Т і вершки відповідно до чинних стандартів або ТУ. Виготовляють її з пастеризованої суміші молока й вершків,

виготовлених резервуарним або термостатним способом. Суміш пастеризують при 95 – 99 °С у ванні тривалої пастеризації і пряхать за такої самої температури впродовж 2 – 3 год, аж поки суміш набуде буруватого кольору. Внаслідок зміни білків молока продукт набуває солодкувато-пряного «горіхового» присмаку.

Після пастеризації і витримки в сорочку ванни подають розсіл або охолоджену воду і постійно перемішують, потім швидко охолоджують до температури 43 – 45 °С і негайно заквашують закваскою, приготовленою на чистих культурах термофільних рас молочнокислого стрептокока. Вносять 5 % закваски від загальної маси суміші. Кислотність закваски 80 – 85 °Т.

Ряжанку розливають у ємкості різного об'єму. Це роблять швидко, щоб суміш не охолола. Під час розливання суміш безперервно перемішують. Розливу і закупорену у місткості ряжанку подають у термостат для сквашування за температури 40 – 45 °С.

Сквашування триває 5 – 6 год, до утворення згустку і досягнення кислотності 80 – 85 °Т. Після сквашування ряжанку охолоджують і зберігають за температури 8 °С.

**У чому полягає особливість виробництва ацидофільного молока?**

**Ацидофільне молоко** виготовляють із незбираного або знежиреного пастеризованого молока сквашуванням закваскою, приготовленою на чистих культурах ацидофільної палички, молочнокислого

стрептокока. В результаті застосування у складі закваски ацидофільної палички продукти мають лікувальні властивості та спе-

цифічну консистенцію. Залежно від вмісту жиру ацидофільне молоко поділяють на жирне з незбираного молока та нежирне — із знежиреного.

В ацидофільне молоко дозволяється додавати цукор, мед натуральний бджолиний з чистим смаком і без сторонніх домішок, ароматичні речовини. Для виробництва ацидофільних продуктів застосовують молоко свіже незбиране або знежирене з кислотністю не вище 19 °Т, молоко незбиране сухе або знежирене сухе розпилювального сушіння вищого сорту. Ацидофільне молоко можна виробляти двома способами: термостатним і резервуарним.

Відбір, сортування, обробку, пастеризацію і охолодження молока, незалежно від способу виробництва, здійснюють так само, як і у виробництві кефіру чи простокваші. Молоко пастеризують при 85 – 87 °С з витриманням 5 – 10 хв або при 90 – 92 °С з витриманням 2 – 3 хв. За термостатного способу виробництва ацидофільного молока пастеризоване молоко охолоджують до 30 – 35 °С і негайно заквашують закваскою, виготовленою на чистих культурах ацидофільної палички, вносячи її 5 % від маси заквашуваного молока. Перед внесенням закваску добре розмішують.

Після внесення закваски суміш старанно вимішують, щоб закваска рівномірно розподілилася по всій масі. Далі, запобігаючи охолодженню, молоко розливають у ємкості й закупорюють. Тару із заквашеним молоком ставлять у термостат з температурою 30 – 35 °С і витримують 5 – 6 год до утворення згустку з кислотністю не вище 80 °Т. Сквашене молоко з термостата переносять у холодильну камеру, де охолоджують і зберігають за температури не вище 8 °С.

Виробляючи ацидофільне молоко резервуарним способом, незбиране молоко гомогенізують під тиском 12,5 – 17,5 МПа, тоді як при виробництві термостатним способом гомогенізація не обов'язкова.

При виготовленні ацидофільного молока резервуарним способом заквашують і сквашують молоко в резервуарах (танках), які герметично закриваються і обладнані механічною мішалкою. Молоко заквашують негайно після охолодження. Сквашують його також при 30 – 35 °С і такою ж кількістю (5 %) закваски.

Якщо наповнення танка охолодженим молоком, підготовленим до сквашування, триває понад 30 хв, закваску вносять у потоці. Після цього молоко добре перемішують і сквашують до утворення досить щільного згустку і досягнення кислотності 80 °Т.

Після сквашування згусток перемішують привідною мішалкою доти, поки продукт не стане однорідним і не набуде в'язкої консистенції.

Охолоджують згусток так само, як і кефір при виробництві його резервуарним способом. Охолодженням доводять його температуру до 3 – 8 °С і розливають у тару. Не допускається розливання ацидофільного молока з надмірно густою і в'язкою, слизуватою консистенцією, а також крупинками і грудочками згустку. Готовий продукт ставлять у ящики і відправляють у холодильну камеру.

**Ацидофілін.** Кисломолочний продукт, виготовлений з пастеризованого незбираного молока або із знежиреного, сквашуваного закваскою, приготовленою на чистих культурах ацидофільної палички молочнокислих стрептококів і кефірних грибків. Ацидофілін виробляють жирний, жирний солодкий, нежирний, нежирний солодкий. Для цього використовують молоко коров'яче незбиране або знежирене з кислотністю 19 °Т; незбиране сухе розпилювального сушіння вищого сорту; знежирене сухе розпилювального сушіння; вершки жирністю не вище 30 % і кислотністю в плазмі 24 °Т; цукор-пісок, закваску. Сировина має відповідати вимогам чинних стандартів і технічних умов.

**Які технологічні процеси виробництва ацидофіліну?**

Виготовляють ацидофілін термостатним або резервуарним способом. За термостатного способу нормалізоване молоко пастеризують при 85 – 87 °С з витримуванням 5 – 10 хв або при 90 – 92 °С впродовж 2 – 3 хв; охолоджують до 30 – 35 °С. Закваску вносять у кількості 5 %, безперервно помішуючи її.

Відразу після заквашування молоко, перемішуючи, розливають, закупорюють і ставлять у ящики й негайно відправляють у термостат для сквашування при 30 – 35 °С. Сквашування триває 6 – 8 год до утворення згустку кислотністю 70 °Т.

Сквашений ацидофілін передають у холодильну камеру для охолодження до температури не вище 6 °С, зберігають за такої температури не більш як 36 год з часу випуску, в тому числі на підприємстві не більш як 18 год.

Виготовляючи ацидофілін *резервуарним способом*, теплову обробку сировини проводять так само, як і при термостатному. Гомогенізують під тиском 12,5 – 17,5 МПа.

Охоложене до 30 – 35 °С молоко негайно заквашують. Закваску (5 %) вносять водночас або перед подачею молока, весь час розмішуючи суміш. Через 15 хв після заповнення резервуара перемішування припиняють. Сквашування триває 6 – 8 год до утворення згустку кислотністю 75 – 80 °Т.

По закінченні сквашування ацидофілін охолоджують до температури 20 – 25 °С, подаючи воду температурою 1 – 2 °С в між-

стінний простір. Через 30 – 60 хв після подавання води вмикають мішалку і перемішують масу перший раз. Це може тривати 15 – 40 хв залежно від щільності згустку. Коли згусток досягне нормальної консистенції, перемішування припиняють на 20 – 40 хв. Далі перемішують, періодично вмикаючи мішалку на 5 – 15 хв через кожні 40 – 60 хв.

Сквашуючи ацидофілін в одностінних танках, його перемішують до однорідної консистенції, поки згусток не набере кислотності 80 °Т. Охолоджують до температури 20 – 25 °С в потоці на пластинчасто-охолоджувальних установках. За цієї температури розливають, закупорюють і направляють в холодильну камеру для охолодження до 6 °С.

**Технологія сметани.** Сметану виготовляють із пастеризованих вершків, сквашених закваскою, приготовленою на чистих культурах молочнокислих стрептококів. У виробництві сметани використовують свіже коров'яче молоко кислотністю не вище 19 °Т, вершки кислотністю в плазмі не вище 26 °Т і жирністю для сметани 30%-ї жирності не нижче 30,5 %, а для сметани 36%-ї — не нижче 36,5 %.

Якість сировини, яку використовують для виробництва сметани, має відповідати вимогам чинних стандартів і технічних умов.

**Які технологічні процеси виробництва сметани?**

Сметану 10 – 15 – 20 – 25 і 30%-ї жирності виготовляють резервуарним і термостатним способами, а також за прискореною технологією.

Сметана різних видів різниться не тільки вмістом жиру, а й іншими властивостями. Якщо у формуванні структури і консистенції сметани 30%-ї жирності основну роль відіграє молочний жир, то міцність структури і консистенції сметани 20%-ї жирності значною мірою залежить від вмісту СЗМЗ і переважно від білка. Для одержання смачної, достатньо густої консистенції сметани 20%-ї жирності потрібна високої якості сировина. Це молоко густиною не нижче 1,028 г/см<sup>3</sup> з масовою часткою білка не нижче 3 %. СЗМЗ у молоці має бути не менш як 8,5 %, а у вершках — не менш як 7,2 %. Сировина для сметани повинна мати високу термостійкість білків.

Особливості технологічного процесу виробництва сметани *резервуарним способом* полягають в тому, що молоко сепарують відповідно до технологічних вимог та інструкції з експлуатації сепараторів. Вершковий гвинт сепаратора слід відрегулювати так, щоб масова частка жиру у вершках становила 15 – 20 – 36 %.

Залежно від потрібної масової частки жиру сметани, яку треба

- виготовити, вершки нормалізують незбираним молоком, знежире-

ним молоком, масляною, яка є продуктом виробництва солодко-вершкового масла, вершків.

Потрібну жирність нормалізованих вершків встановлюють з урахуванням об'ємної частки закваски, яку вносять, і виду молока, на якому вона виготовлена (незбиране, знежирене). Жирність нормалізованих вершків з урахуванням наступного внесення закваски визначають за формулою

$$J_{н.в} = \frac{100 \cdot J_{г.пр} - aJ_з}{100 - a},$$

де  $J_{г.пр}$  — жирність готового продукту, кг;  $J_з$  — жирність закваски %;  $a$  — густина вершків, °А.

Нормалізовані вершки гомогенізують за температури 60 – 85 °С. Для продукту більш однорідної густої консистенції рекомендується проводити гомогенізацію за температури пастеризації. У виробництві сметани 10 – 15%-ї жирності гомогенізації піддають всю масу нормалізованих вершків, 25 і 30%-ї жирності — тільки частину вершків.

Для сметани 25%-ї жирності об'ємна частка вершків, які направляються на гомогенізацію, може становити 70 – 80 % їх загального об'єму, а для сметани 30%-ї жирності — 50 – 70 %.

Залежно від масової частки жиру гомогенізацію проводять, дотримуючись такого тиску: для сметани 10, 15 і 20%-ї жирності — 8 – 12 МПа; 25%-ї жирності — 7 – 11 МПа, 30%-ї жирності — 7 – 10 МПа.

Гомогенізовані вершки пастеризують за температури  $86 \pm 2$  °С з витримуванням 2 – 10 хв або  $94 \pm 2$  °С з витримуванням 20 с.

Якщо гомогенізатора немає, для отримання сметани такої ж консистенції у виробництві сметани всіх видів допускається фізичне визрівання вершків. Для цього їх після пастеризації охолоджують до  $4 \pm 2$  °С, витримують за цієї температури 1 – 2 год, потім повільно підігрівають до температури заквашування 25 – 27 °С, не вище 30 °С.

Підігрівають вершки після фізичного визрівання до температури заквашування 26 – 30 °С обережно, подаючи в сорочку резервуара воду з температурою не вище 32 °С. Пастеризовані, гомогенізовані вершки охолоджують до температури заквашування і направляють в резервуар для сквашування.

Процес заквашування і сквашування вершків відбувається в резервуарах, які мають охолодні сорочки і мішалки, розраховані на перемішування продукту підвищеної густини.

У виробництві сметани використовують закваску, виготовлену на мезофільних і термофільних молочнокислих стрептококах. Температура заквашування  $30 \pm 2$  °С.



Для виготовлення сметани 10 і 15%-ї жирності рекомендується використовувати закваску або бакконцентрати, які утворюють в'язкий згусток.

Перед внесенням у вершки закваску ретельно перемішують до однорідної консистенції. Подають її у вершки самопливом або насосом будь-якої марки одночасно з подачею вершків або відразу після наповнення резервуара вершками.

Для виготовлення сметани 15%-ї жирності допускається внесення в заквашені вершки розчину сичужного порошку або харчового пепсину чи ферментного препарату. Масова частка ферменту залежно від його активності становить 0,001 – 0,01 г на 1 т вершків. Фермент завчасно розчиняють в 100 – 150 мл кип'яченої ( $36 \pm 2$  °С) води. Водний розчин його змішують з 10 – 15 л закваски або теплою пастеризованого молока і витримують 20 – 30 хв, періодично перемішуючи.

Заквашені вершки з температурою 16 – 32 °С направляють на фасування самопливом по трубопроводах діаметром не менш як 50 мм при мінімально допустимому перепаді рівня висоти. Допускається подача заквашених вершків насосом об'ємного типу.

Для витіснення заквашених вершків з резервуарів, що оснащені відповідним запобіжним обладнанням, можна застосовувати стиснуте очищене повітря під тиском  $0,05 \pm 0,02$  МПа. Тривалість фасування заквашених вершків із однієї ємкості — не більше 4 год за температури не нижче 16 °С.

У виробництві сметани *термостатним способом* заквашені вершки розливають у споживчу тару, перемішуючи їх при цьому через кожні 30 – 40 хв упродовж 3 – 5 хв. Тривалість розливу заквашених вершків із однієї ємкості не повинна перевищувати 2 год.

Після пакування і маркування заквашені вершки вміщують у термостатну камеру і сквашують за тієї самої температури і до досягнення таких самих значень титрованої кислотності згустку, як і за резервуарного способі.

Сметану охолоджують в холодильних камерах до температури  $4 \pm 2$  °С. Одночасно з охолодженням відбувається визрівання її, тобто вона набуває специфічного аромату і густої консистенції. Після охолодження і визрівання сметани технологічний процес вважається закінченим — продукт готовий до реалізації.

Температура охолодження і визрівання сметани 4 – 6 °С упродовж 6 – 12 год.

- Термін придатності сметани — 7 діб.



Охолодження та дозрівання сметани відбуваються так само, як в описаному вище процесі.

**Технологія кисломолочного сиру.** Кисломолочний сир — це традиційний білковий кисломолочний продукт, який має високі харчові і лікувально-дієтичні властивості. Його виготовляють сквашуванням пастеризованого незбираного і незжиреного молока та вилученням із одержаного згустку частини сироватки.

Кисломолочний сир із непастеризованого молока можна використовувати тільки для виготовлення виробів, які підлягають обов'язковій термічній обробці (вареники, сирники тощо), а також для виробництва плавлених сирів.

Основні показники, за якими нормується продукт, наведено в табл. 6.3.

Таблиця 6.3. Норми показників кисломолочного сиру

Кисломолочний сир	Масова частка, %, не менше			Кислотність, °Т, не більше
	жиру	вологи	сахарози	
Жирний	19	65,0	—	225
Напівжирний	9	73,0	—	240
Нежирний	—	80,0	—	270
Селянський	5	74,0	—	200
Столовий	2	76,0	—	220
М'який дієтичний				
11%-ї жирності	11	73,0	—	210
4%-ї жирності	4	77,0	—	220
нежирний	—	79,0	—	220
Флодово-ягідний				
11%-ї жирності	11	64,0	10	180
9%-ї жирності	9	66,0	10	180
4%-ї жирності	4	69,0	10	190
нежирний	—	72,0	10	200

**Які способи виробництва кисломолочного сиру?**

Основною операцією у виробництві кисломолочного сиру є сквашування молока, яке викликає коагуляцію білків і утворення згустку. Існує два основних способи коагуляції: кислотний і кислотно-сичужний.

За *кислотного способу* коагуляція казеїну відбувається внаслідок молочнокислого бродіння. Утворений згусток має добру консистенцію, але при виробництві жирного кисломолочного сиру він важче звільняється від сироватки. Тому раніше кислотним методом виробляли тільки нежирний кисломолочний сир. Наразі, поряд з новими прийомами обробки згустку цей спосіб як економічно

найвигідніший використовують також у виробництві жирного і напівжирного кисломолочного сиру.

За *кислотно-сичужного способу* коагуляція казеїну і утворення згустку відбуваються під дією молочної кислоти і сичужного ферменту, або пепсину. Сичужний фермент посилює процес синерезису в згустку, в результаті чого поліпшується виділення ним сироватки.

Жирний і напівжирний кисломолочний сир, незалежно від методу коагуляції білка, на підприємствах виробляють традиційним або роздільним способом.

**Виробництво кисломолочного сиру традиційним способом.** Технологічний процес виготовлення жирного і напівжирного кисломолочного сиру з кислотною або кислотно-сичужовою коагуляцією білків за цього способу виробництва складається з таких операцій (рис. 6.5).

**Як підготовлюють молоко для кисломолочного сиру?**

На виробництво кисломолочного сиру направляють доброякісне молоко кислотністю не більше 20 °Т, яке потрібно підготувати до заквашування. Для цього молоко нормалізують по вмісту жиру, очищують від механічних домішок, пастеризують і охолоджують до температури заквашування.

Шляхом нормалізації молока встановлюють необхідне співвідношення між масовою долею жиру і білку в перероблюваній суміші, що забезпечує одержання стандартного по складу кисломолочного сиру.

Схему технологічної лінії виробництва кисломолочного сиру традиційним способом наведено на рис. 6.6.

Розрахунки щодо нормалізації молока ведуть з урахуванням вмісту в ньому білка:

$$B_M = 0,39 \cdot Ж_M + 1,98;$$

$$Ж_{н.см} = B_M \cdot k;$$

$k = 1,5 \dots 1,6$  — для сиру 9 % жирності;  $k = 0,27 \dots 0,28$  — для сиру 5 % жирності.

Нормалізоване молоко очищують від механічних домішок і направляють на пастеризацію.

Режим пастеризації молока впливає на консистенцію одержаного при заквашуванні згустку. З підвищенням температури пастеризації щільність згустку збільшується, але одночасно з цим зростає і його здатність втрачати вологу, що утруднює видалення з нього сироватки. Через це при виготовленні кисломолочного сиру

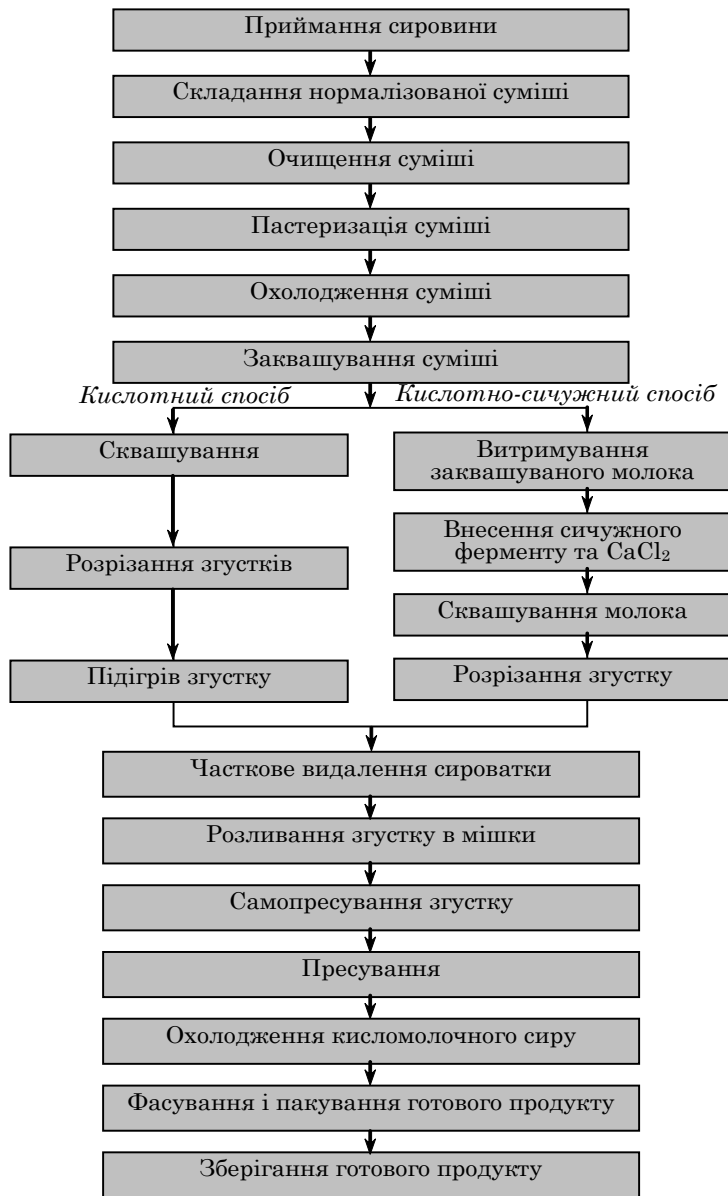
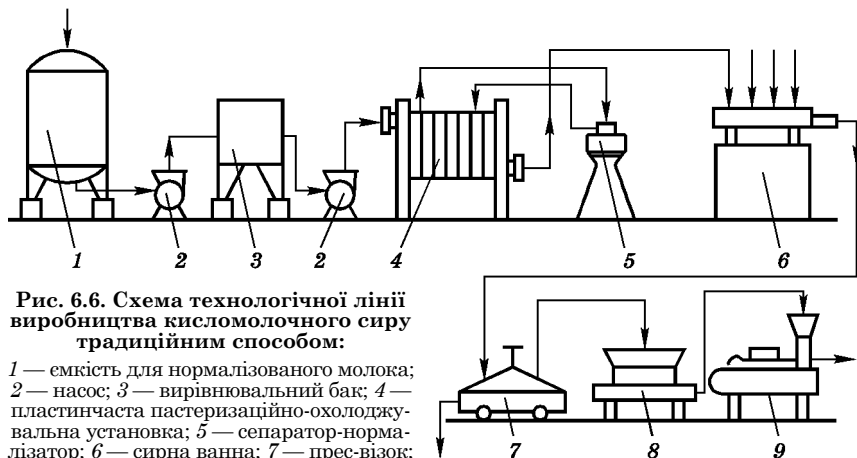


Рис. 6.5. Схема виробництва кисломолочного сиру традиційним способом



**Рис. 6.6.** Схема технологічної лінії виробництва кисломолочного сиру традиційним способом:

1 — ємкість для нормалізованого молока; 2 — насос; 3 — вирівнювальний бак; 4 — пластинчаста пастеризаційно-охолоджувальна установка; 5 — сепаратор-нормалізатор; 6 — сирна ванна; 7 — прес-візок; 8 — охолоджувач сиру; 9 — автомат для фасування та пакування сиру

молоко пастеризують за температури  $78 \pm 2 \text{ }^\circ\text{C}$  з витриманням 15 – 20 с. Цей режим вважається достатнім для знищення мікрофлори в нормалізованій суміші і одержання згустку, зручного для подальшої обробки.

Пастеризовану суміш охолоджують до температури заквашування  $28 - 30 \text{ }^\circ\text{C}$  в тепло і  $30 - 32 \text{ }^\circ\text{C}$  в холодну пору року. Заквашування і сквашування суміші відбувається у спеціальних двостінних ваннах для виготовлення сиру. Для зручності в обслуговуванні їх монтують на площадках.

**Які компоненти вносять у молоко при виробництві кисломолочного сиру?**

При виробництві кисломолочного сиру кислотнo-сичужним способом в охоложену до температури заквашування суміш вносять 1 – 5 % закваски, виготовленої на чистих культурах мезофільного молочнокислого стрептококу. Ретельно перемішане молоко витримують протягом 2 – 3 год до досягнення ним кислотності  $32 - 35 \text{ }^\circ\text{T}$ . Після цього в нього вносять 40%-й розчин кальцію хлориду з розрахунку 400 г безводної солі на 1 т молока. Сичужний фермент, або пепсин, вносять у вигляді 1 %-го розчину з розрахунку 1 г ферменту на 1 т молока. Розчин сичужного ферменту готують на кип'яченій і охолодженій до  $35 \text{ }^\circ\text{C}$  воді. Розчин пепсину для підвищення його активності готують на кислій освітленій сироватці за температури  $36 \pm 2 \text{ }^\circ\text{C}$  за 5 – 8 год до застосування.

Внесення сичужного ферменту неоднoчасно із закваскою дає змогу в перші 2 – 3 год після заквашування перемішувати молоко

через кожні 30 – 40 хв, що запобігає відстоюванню жиру. Крім того, підвищення кислотності молока в процесі витримування посилює активність внесеного сичужного ферменту, а це поліпшує якість згустку.

Для скорочення тривалості сквашування молока можна використовувати закваску, яка складається із мезофільних і термофільних молочнокислих стрептококів у співвідношенні 1 : 1 в кількості 5 % від маси молока. Температуру сквашування при цьому підвищують у теплий період року до  $35 \pm 1$  °С. Тривалість сквашування молока скорочується до 4 – 5 год, а виділення сироватки із згустку відбувається інтенсивніше.

Для зменшення трудомісткості процесу виробництва кисломолочного сиру замість ванн використовують *сировиготовлювач TI-4000*. Він складається з двох двостінних ванн місткістю 2000 л кожна з кранами для випускання сироватки і люками для вивантаження кисломолочного сиру. Над кожною ванною закріплені пресувальні ванни з перфорованими стінками, на які натягуються чохла з фільтрувальної лавсанової тканини.

Пресувальні ванни за допомогою гідравлічного приводу можуть підніматися вгору або опускатися донизу майже до зіткнення з дном ванни для сквашування.

Сир при використанні цього устаткування виготовляють, як правило, кислотно-сичужним способом.

**Як обробляють згусток при виробництві кисломолочного сиру?**

Приготовлене для заквашування молоко надходить у ванни, де в нього вносять закваску, розчини кальцію хлориду і сичужного ферменту і залишають для сквашування. Одержаний згусток розрізають ножем, який входить у комплект сировиготовлювача, на кубики з довжиною ребра 20 мм і залишають у спокої на 30 – 40 хв. За цей час із згустку виділяється значна кількість сироватки, яку відбірником видаляють із ванни. Попереднє видалення сироватки закріплює згусток і підвищує ефективність його пресування.

Після часткового зливу сироватки перфоровану ванну за допомогою гідравлічного приводу опускають вниз. Швидкість занурення пресувальної ванни у згусток встановлюють залежно від якості згустку і виду кисломолочного сиру. При пресуванні згустку, особливо в перший період, слід занурювати його у ванну з найменшою швидкістю, інакше частинки згустку будуть дуже подрібнюватись, що збільшить відхід білка в сироватку.

Пресувати нежирний згусток треба з більшою швидкістю занурення ванни, ніж жирного.

Сироватка, яка виділяється під час пресування, проходить крізь фільтрувальну тканину, перфоровану поверхню ванни, збирається всередині цієї пресувальної ванни, звідки через кожні 15 – 20 хв відкачується насосом.

Залежно від виду продукту, який виготовляється, тривалість пресування різна: для кисломолочного сиру жирного вона становить не більш як 4 год, напівжирного — не більш як 3 год, нежирного — не більш як 2 год.

Після закінчення пресування перфоровану ванну піднімають і готовий продукт через люк у нижній ванні відвантажують у візок, який підйомником подається вгору і перевертається над бункером охолоджувача. Кисломолочний сир, виготовлений у сировогоготовлювачі, має високу якість і специфічну шарувату структуру.

Виробництво кисломолочного сиру в таких сировогоготовлювачах має певні переваги перед традиційним способом виготовлення. Оскільки пресування кисломолочного сиру відбувається у ваннах для сквашування, немає потреби в громіздких прес-візках, а це дає економію виробничих площ. При цьому знижуються затрати ручної праці на самопресування і пресування кисломолочного сиру. Відпадає потреба і в мішках для розливу згустку. Це не тільки полегшує працю, а й скорочує чисельність робітників, у 4 рази зменшує витрати фільтрувальної тканини, а також зменшує втрати кисломолочного сиру, які виникали внаслідок прилипання його до поверхні мішків.

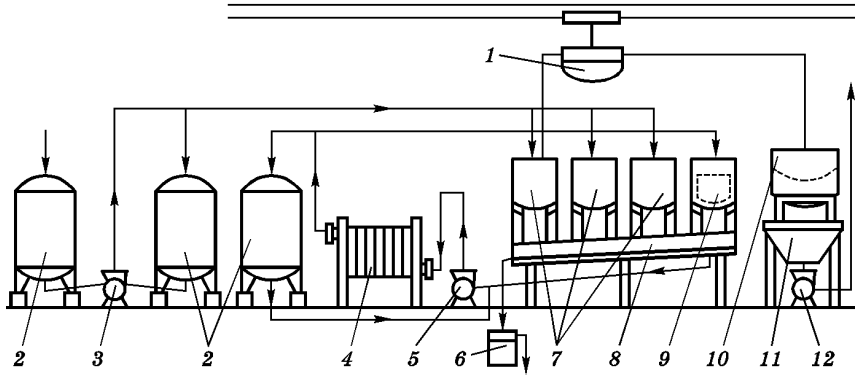
*Ванни-вставки.* Нині досить широко використовується прогресивний спосіб виробництва кисломолочного сиру з використанням ванн-вставок. Він полягає в тому, що видалення сироватки із згустку, а також охолодження кисломолочного сиру відбуваються в перфорованих ваннах-вставках, які переміщуються по горизонталі і вертикалі за допомогою тельферів. При цьому кисломолочний сир виробляють з використанням кислотної коагуляції білків молока. Кисломолочний сир за масовою часткою жиру може бути 9%-ї жирності, 5%-ї і нежирний.

Схему технологічної лінії виробництва кисломолочного сиру з використанням ванн-вставок наведено на рис. 6.7.

**Які особливості технологічних процесів виробництва кисломолочного сиру за допомогою ванн-вставок?**

Нормалізовану суміш пастеризують за температури  $78 \pm 2$  °С з витриманням 15 – 20 с, охолоджують до температури сквашування і направляють в сирні ванни з попередньо вставленими сітками, які зроблені з перфорованого металу. Ці ванни-вставки за допомогою тельфера можуть підніматися із ванни або повністю занурюватися у неї. ■





**Рис. 6.7. Схема технологічної лінії виробництва кисломолочного сиру з використанням ванн-вставок:**

1 — перфорована ванна-вставка; 2 — місткість для молока і сироватки; 3, 5, 12 — насоси; 4 — охолоджувальна установка пластинчастого типу для сироватки; 6 — місткість для сироватки; 7 — ванна для сквашування молока; 8 — жолоб для сироватки; 9 — ванна для охолодження сиру; 10 — перекидач ванни-вставки; 11 — бункер для сиру

Заквашують нормалізовану суміш в холодний період року за температури 28 – 32 °С, в теплий період року за температури 24 – 30 °С. Закваску, приготовлену на чистих культурах мезофільного молочнокислого стрептокока кислотності 190 °Т, вносять у кількість від 1 до 5 %. Після цього суміш перемішують протягом 5 – 10 хв, потім повторно через 1 год, після чого суміш залишають у спокої до утворення згустку. В момент готовності згусток має в міру щільну консистенцію і кислотність його досягає 75 – 80 °Т. Тривалість сквашування суміші триває 8 – 12 год.

З метою збільшення швидкості обертання сирних ванн можна попередньо підквашувати нормалізовану суміш. Для цього підготовлену до заквашування суміш спочатку направляють у емкість, де в неї вносять потрібну кількість закваски, потім витримують там до досягнення кислотності 35 – 40 °Т, після чого суміш направляють у ванни.

В результаті попереднього підквашування суміші згусток у ваннах утворюється на кілька годин швидше.

Для прискорення виділення сироватки із згустку його підігрівують, для чого в міжстінний простір ванни направляють пар або гарячу воду. Щоб уникнути перегріву згустку, особливо тієї частини ванни, яка стикається з обігрівуючою поверхнею, підігрів проводиться повільно і при регулярному перемішуванні. Підігривають

згусток до 40 – 45 °С, а сироватка, яка від нього відокремилась, повинна мати температуру 50 – 55 °С. Нагрітий згусток для кращого обезводнення витримують 20 – 30 хв, після чого в міжстінний простір ванни негайно подають холодну воду, щоб затримати наростання кислотності в продукті.

Тривалість нагрівання згустку, включаючи і час витримування, становить не більш як 2 год. Потім за допомогою тельфера із сирної ванни піднімають перфоровану ванну-вставку і тримають її над ванною. Відбувається самопресування кисломолочного сиру. Під його вагою (вихід із однієї ванни — близько 400 кг) сироватка швидко виокремлюється. Тривалість її видалення із ванни-вставки — всього 5 – 10 хв. Після самопресування кисломолочний сир негайно надходить на охолодження.

Для охолодження сиру використовують свіжу сирну сироватку, яку завчасно пастеризують за температури  $78 \pm 2$  °С і охолоджують до температури не більш як 5 °С. Контролюється титр кишкової палички сироватки, який має бути не менш як 0,1 мл.

Охолодженою сироваткою заповнюють одну із сирних ванн, в яку за допомогою тельфера занурюють ванну-вставку із кисломолочним сиром. Щоб охолодження відбувалося інтенсивніше, сироватка постійно циркулює через охолоджувач, де її температура знижується до 1 – 5 °С. В процесі охолодження сир у ванні кілька разів ретельно перемішують. Тривалість охолодження кисломолочного сиру в сироватці становить 15 – 25 хв. За цей час він охолоджується до температури не вище 15 °С. Однієї ванни підготовленої сироватки достатньо для охолодження 2 – 3 ванн-вставок із кисломолочним сиром. Якщо кількість ванн більша, в сироватці може змінитися титр кишкової палички. Тому після охолодження 2 – 3 ванн із сиром сироватку, якою проводять охолодження, замінюють свіжою. Ванну для охолодження треба спочатку вимити і продезінфікувати.

Перфоровану ванну-вставку з охолодженим кисломолочним сиром за допомогою тельфера піднімають і сироватка з неї впродовж 15 – 20 хв стікає у ванну для охолодження. За цей час у холодному продукті забезпечується стандартний вміст вологи.

Після визначення в сирі масової частки жиру і вологи його направляють на фасування. Для цього за допомогою тельфера перфоровану ванну-вставку переміщують у перекидне обладнання, встановлене над бункером. За допомогою цього обладнання кисломолочний сир із ванни-вставки подається в бункер, з якого шнеками — на фасування. При фасуванні в дрібну тару шнек просуває кисломолочний сир до поршневого насосу, який подає його на фасувальний автомат.

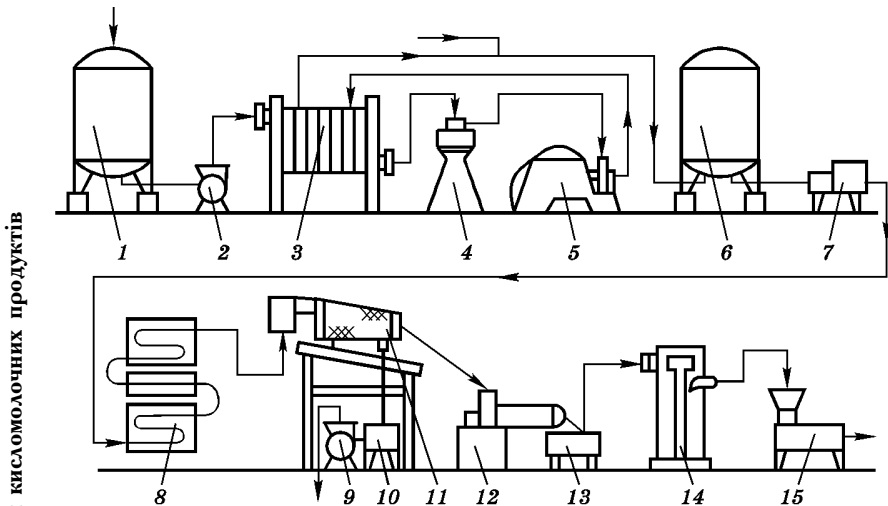
Фасований кисломолочний сир надходить у холодильну камеру для охолодження. Після чого, коли його температура становитиме не більше 8 °С, він готовий до реалізації.

Із описаного процесу було вилучено такі трудомісткі операції, які виконувались вручну: наповнення мішечків згустком, пресування в них, викладання кисломолочного сиру з мішечків. Скоротилися затрати праці на технологічні і транспортні операції. Тому затрати часу на виготовлення 1 т кисломолочного сиру зменшилися майже вдвічі. Цим способом можна виробляти кисломолочний сир з нижчою кислотністю, меншим бактеріальним обміненням і, як правило, більш стійкій при зберіганні. Кислотність такого сиру не перевищує 190 °Т, що значно поліпшує його смакові якості.

**Які технологічні особливості виробництва кисломолочного сиру на механізованій лінії зневоднення згустку в потоці?**

*Механізована лінія із зневоднення згустку в потоці.* Використовуючи кислотну коагуляцію білків молока, на цій лінії виготовляють кисломолочний сир з масовою часткою жиру 9 %, а також селянський і нежирний. Схему технологічної лінії Я9-ОПТ виробництва сиру із зневодненням згустку в потоці наведено на рис. 6.8.

водненням згустку в потоці наведено на рис. 6.8.



**Рис. 6.8. Схема технологічної лінії виробництва сиру із зневодненням згустку в потоці:**

1 — місткість для нормалізованої суміші; 2, 9 — насоси; 3 — пластинчаста пастеризаційно-охолоджувальна установка; 4 — сепаратор — молокоочисник; 5 — гомогенізатор; 6 — місткість для сквашування молока; 7 — насос для згустку; 8 — теплообмінник; 10 — місткість для сироватки; 11 — зневоднювач згустку; 12 — охолоджувач сиру; 13 — візок для сиру; 14 — піднімач для візків; 15 — автомат для фасування сиру

Усі технологічні операції з приймання сировини і складання нормалізованої суміші здійснюються традиційним способом. Нормалізована суміш подається у пастеризаційно-охолоджувальну установку пластинчастого типу, де в секції рекуперації нагрівається до 55 – 65 °С і спрямовується в сепаратор-молокоочишник, а потім — у гомогенізатор.

На механізованій лінії вперше розпочато виробництво кисломолочного сиру із гомогенізованої суміші. Встановлено, що сирний згусток із гомогенізованого молока краще утримує жир, в результаті при обробці згустку в 3 – 5 разів зменшується відхід жиру в сироватку порівняно з обробкою згустку з негомогенізованого молока.

При виготовленні кисломолочного сиру із гомогенізованого молока сироватка містить всього 0,05 – 0,1 % жиру. Гомогенізація нормалізованої суміші для кисломолочного сиру відбувається за температури 55 – 65 °С і тиску 12,5 МПа, після чого суміш надходить на пастеризацію.

Найбільш оптимальною для пастеризації суміші при виробництві кисломолочного сиру на механізованій лінії є температура 90 – 92 °С з витримуванням 20 с. При цьому утворюється сир м'якої консистенції, близької до традиційної, і з необхідним вмістом вологи. Якщо суміш пастеризувати за звичайного режиму (78 – 80 °С з витримуванням 15 – 20 с), то кисломолочний сир матиме знижену вологу. Крім того, високотемпературний режим пастеризації зумовлює в молоці часткову денатурацію сироваткових білків, які коагулюють разом з казеїном, що збільшує вихід кисломолочного сиру на 5 – 15 %.

Пастеризовану суміш охолоджують до температури заквашування, яка для теплового періоду року становить 24 – 28 °С, для холодного 26 – 30 °С. У ємкості з підготовленою сумішшю вносять закваску в кількості 1 – 3 % від маси молока, яка приготовлена на чистих культурах мезофільних молочнокислих стрептококів: *Str. lactis*, *Str. cremoris*, *Str. acetoinicus*.

Сквашування суміші триває не більше 10 год. Готовий згусток має рН 4,5 – 4,7, що відповідає кислотності 75 – 90 °Т. Одержаний згусток перемішують упродовж 2 – 5 хв (більш тривале перемішування збільшує втрати сухих речовин з сироваткою) і гвинтовим насосом подають в апарат теплової обробки. Він являє собою теплообмінник трубчастого типу, який складається із секцій підігріву, витримування і охолодження, кожна з яких має теплову сорочку.

В секції підігріву за 2 – 2,5 хв згусток для виготовлення кисломолочного сиру 9%-ї жирності підігрівається до 48 – 54 °С, для селянського — до 46 – 52 °С і для нежирного — до 42 – 50 °С. Піді-

грійий згусток витримується у спеціальній секції впродовж 1 – 1,5 хв і надходить у секцію охолодження. Тут, щоб запобігти утворенню згустку грубої консистенції, згусток для кисломолочного сиру напівжирного і селянського охолоджується до 30 – 40 °С, для нежирного — до 25 – 35 °С. При нагріванні і витримці згустку надалі підвищується явище синерезису, виділяється значна кількість сироватки і частинки згустку набувають потрібної міцності. Змінюючи температуру згустку, можна регулювати вміст у кисломолочному сирі води.

Від виділеної сироватки згусток відокремлюють у циліндричному зневоднювачі. Барабан останнього, обтягнутий фільтрувальною лавсановою тканиною, обертається з частотою 1 об/хв. Процес зневоднення відбувається самопресуванням, сироватка виводиться крізь фільтрувальну тканину, збирається у спеціальні ємкості, звідки відкачується насосом. Вміст вологи в кисломолочному сирі залежить від тривалості обробки сирного згустку і регулюється зміною кута нахилу барабана зневоднювача.

Одержаний кисломолочний сир під тиском згустку, який знову надходить із зневоднювача, спрямовується на охолодження. Для зручності надходження кисломолочного сиру на охолодження зневоднювач монтується вище охолоджувача. Охолоджений кисломолочний сир за допомогою візків і підіймача надходить у фасувальний апарат. Готовий продукт спрямовується в камеру зберігання, де він охолоджується до температури не вище 8 °С.

Вироблений на механізованій лінії кисломолочний сир м'який, розсипчастий, може бути неоднорідним, з наявністю м'якої крупинчастості. Для нежирного кисломолочного сиру допускається незначне виділення сироватки. На лінії впроваджені комплексна механізація і автоматизація технологічного процесу, автоматизований контроль і регулювання температури води, яка подається для підігрівання згустку, контроль рН згустку і готового кисломолочного сиру в окремих пробах, дистанційне регулювання продуктивності насоса для подачі згустку і т.ін. Механізована лінія забезпечує більш повний збір сироватки при виробництві кисломолочного сиру, який досягає 82 %, тоді як за традиційного способу — 75 %.

**Які особливості виробництва сиркових виробів?**

**Особливості виробництва сиркових виробів.** До цієї групи молочної продукції належать сирки, креми, пасти, які виготовляються із кисломолочного сиру з додаванням смакових і ароматичних наповнювачів. Як смакові ароматичні наповнювачі і добавки застосовують цукор, мед, рафіновану пудру, варення, джеми, сиропи,

- цукати, какао-порошок, горіхи тощо.

Технологічний процес виробництва сиркових виробів складається із послідовно виконуваних операцій: приймання і підготовка сировини, приготування замісу, фасування, пакування, маркування і зберігання готового продукту перед реалізацією. Після приймання і оцінки якості сировини та компонентів проводять їх підготовку. Для одержання кисломолочного сиру ніжної консистенції без крупинок його завчасно перетирають на вальцювальній машині, колоїдному млині та інших подрібнювачах.

Кисломолочний сир, який виробляється на лініях Я9-ОПТ, використовують відразу на сиркові вироби. Його змішують із цукром і смаковими та ароматичними наповнювачами, витримують упродовж 15 хв для розчинення цукру і подрібнюють. В подрібнену масу додають родзинки, горіхи, цукати. Сиркові торти і глазуrowані сирки виготовляють тільки із свіжого кисломолочного сиру з масовою часткою жиру 18 % і вологи 55, 56 і 63 %, а також із м'якого дієтичного нежирного кисломолочного сиру з масовою часткою вологи 70 %.

*Глазуrowані сирки* виробляють із кисломолочного сиру зниженої вологості за рецептурою. Як смакові і ароматичні наповнювачі використовують ванілін, цукати, лимон, кофе, какао. Маса кожного сирка до глазуrowання становить 40 г, а після — 50 г. Технологічний процес виготовлення глазуrowаних сирків складається із таких операцій: приймання і підготовка сировини, приготування замісу, формування, завчасне заморожування, приготування глазури, глазуrowання, загортання і пакування. Особливістю виробництва сирків є їх попереднє заморожування (перед глазуrowанням або після нього). Залежно від послідовності виконання цієї операції сирки виробляють на обладнанні, яке призначене для виробництва мороженого ескімо або на потокових лініях.

Приймання, підготовка сировини і приготування замісу для глазуrowаних сирків здійснюється так, як і для всіх сиркових виробів. У виробництві глазуrowаних сирків із попереднім заморожуванням підготовлену сиркову масу вивантажують із мішалки у шприц, який дозує масу в чашечки ескімо-генератора. Чашечки мають вигляд усіченого конуса. Після заповнення сирковою масою чашечки закривають кришечками із шпильками. При закриванні форми шпильки потрапляють у центр чашечки. Закриті форми з продуктом пересуваються в ескімо-генераторі, занурюються у розсіл (температура 18 – 30 °С), де заморожуються, а потім — у ванну з гарячою водою.

Після цього кришку із замороженими сирками виймають з форми, заморожені сирки опускають в глазур з температурою  $30 \pm 2$  °С. Для зняття готових сирків із шпильок на кришку пода-

ють напругу 12 Вт, і сирки потрапляють на пакувальний стіл, де їх загортають і укладають у ящики.

Глазуровані сирки, виготовлені на потокових лініях без заморожування перед глазуруванням, мають прямокутну або циліндричну форму з невеликим зрізом по довжині. Їх довжина 60,2 мм, а діаметр 28 – 30 мм. Підготовлена сиркова маса температурою  $7 \pm 2$  °С завантажується у дозувально-формувальну машину. Сформовані сирки надходять конвеєром у глазурувальну машину, де вони покриваються зверху шоколадною глазур'ю. Нижня частина сирків глазурується за допомогою обертових валиків глазурувальної машини.

Температура глазури, приготовленої на маслі какао,  $38 \pm 3$  °С, кондитерському жиру  $40 \pm 3$  °С. Залишки глазури здуваються з сирків струменем теплого повітря в глазурувальній машині. Після глазурування сирки конвеєром надходять у холодильну шафу, температура повітря в якій  $-1...+1$  °С, де глазур застигає, а звідси — в загортальний напівавтомат. Загорнуті у фольгу сирки укладають у коробки.

Глазур надходить на молочні заводи у готовому вигляді з кондитерських фабрик, а на заводах її розплавляють і додають до неї потрібну кількість жиру. При виробництві сирків в шоколаді до шоколадної глазури додають масло какао.

*Технологічний процес виробництва сиркових кремів* такий, як і всіх сиркових виробів. Допоміжною є операція подрібнення підготовленої маси на колоїдному млинку для зменшення її в'язкості і поліпшення текучості. Подрібнену масу охолоджують до температури  $10 \pm 2$  °С і направляють на фасування і пакування.

При виробництві сирної пасти кисломолочний сир завантажують у мішалку, а потім додають наповнювачі за рецептурою залежно від виду готового продукту. Це можуть бути вершки чи суміш желатину з вершками. Останню готують так: набухлий желатин заливають вершками, нагрівають до  $63 \pm 2$  °С і витримують протягом 25 – 30 хв. Потім цю суміш охолоджують до  $43 \pm 2$  °С і змішують із кисломолочним сиром.

*Сирні торти* виготовляють із високоякісного кисломолочного сиру з масовою часткою вологи 55 – 63 %. Особливості технологічного процесу виробництва сирних тортів — їх формування. Після складання замісу сирну масу з наповнювачем охолоджують до 8 °С і направляють на формування. Сирні торти формують вручну, використовуючи круглі, квадратні, овальні та інші металеві форми. Підготовлену порцію сирної маси викладають у форму, на дні якої покладено два шари марлі. Масу у формі вирівнюють і

водночас ущільнюють через марлю пестом, який вільно входить у форму.

Відформовану сирну масу викладають із марлі в картонну коробку, дно якої застелене пергаментом. Після цього продукт вміщують у холодильну камеру з температурою не вище 6 °С. Після охолодження сформовану сирну масу покривають глазур'ю або прикрашають малюнком. Для оздоблення сирних тортів використовують харчові барвники: індиго (синій), тартразин (жовтий), барвник червоний, а також їх похідні (суміші) кольору винограду (жовтий і зелений), суниці (червоний і жовтий), чорної смородини (червоний і синій). Після оздоблення або глазурування сирні торти зберігають у холодильній камері за температури  $6 \pm 2$  °С.





## Розділ 7 ТЕХНОЛОГІЯ МАСЛА

В Україні промислове виробництво масла з коров'ячого молока почалося з 1911 р., коли Київським губернським земством було організовано в Таращанському повіті перший маслоробний завод. Підготовкою майстрів-технологів маслоробства вперше займалися у Харківському зоотехнічному інституті на курсах для системи «Добробут» (Всеукраїнський союз скотарсько-молочарської кооперації, 1924 – 1928 рр.).

### 7.1. Класифікація масла

Вершкове масло, до складу якого входять молочний жир, білки, лактоза та інші компоненти молока, має високу харчову цінність, чудові смакові якості й високу засвоюваність — 98 % для молочного жиру та 94 % — для сухих речовин плазми. Масло з літнього молока особливо багате на вітаміни А і Е, які разом з вітамінами В і С надають йому високої біологічної цінності.

#### Як класифікують вершкове масло?

Залежно від особливостей технології та складу розрізняють такі види масла:

- ♦ *солодковершкове* — характеризується вираженим смаком і ароматом, утворюється в результаті пастеризації свіжих вершків; може бути солоним та несолоним; масова частка жиру не менш як 82,5 %, вологи — не більш як 16 %;

- ♦ *кисловершкове* — має специфічний смак і аромат, одержують при сквашуванні чистими культурами молочнокислих бактерій свіжих пастеризованих вершків; може бути солоним і несолоним; масова частка жиру — не менш як 82,5 %, вологи — не більш як 16 %;

- ♦ *вологодське* — із свіжих вершків, пастеризованих при високих температурах; має «горіховий» присмак і запах; масова частка жиру — не менш як 82,5 %, вологи — не більш як 16 %;

♦ *любительське* — із свіжих вершків, містить підвищену кількість вологи (до 20 %); може бути солодковершковим і кисловершковим, солоним і несолоним; масова частка жиру — не менш як 78 %, вологи — не більш як 20 %;

♦ *масло з наповнювачами* — шоколадне (з додаванням какао, цукру, ванілі), фруктове (з додаванням цукру, ягідного соку і ягід), медове (з додаванням натурального меду); *шоколадне і фруктове* масло з масовою часткою жиру не менш як 62 %, *медове* — не менш як 52 %; можна виготовляти шоколадне і фруктове масло з підвищеним вмістом сухого знежиреного молочного залишку (СЗМЗ), масова частка жиру в ньому — не менш як 52 %;

♦ *підсирне масло* — із вершків, одержаних при сепаруванні сироватки, може бути солодковершковим та кисловершковим, солоним і несолоним; нестійке при зберіганні, має небажані присмаки, тому його звичайно направляють на переробку; масова частка жиру — не менш як 83,5 %, вологи — не більш як 16 %.

Останнім часом промисловість випускає нові види вершкового масла: селянське і дієтичне:

*селянське масло* містить вологи не більш як 25 %, а масова частка жиру — не менш як 72,5 %, може бути солодковершковим і кисловершковим;

*дієтичне масло* має підвищений вміст сухих знежирених речовин (до 14 %), тому на смак солодкувате. До складу плазми входять речовини, які надають продукту дієтичних властивостей: незамінні амінокислоти, фосфоліпіди, кальцій, фосфор, молочний цукор тощо. Цих речовин у дієтичному маслі міститься більше, ніж в інших його видах. Дієтичне масло містить молочного жиру не менш як 60 %, вологи — не більш як 26 %.

Тепловою і механічною обробкою вершкового масла або високожирних вершків одержують такі види масла:

♦ *плавлене* — виготовляють із вершкового масла плавленням його за невисоких температур з наступним розфасовуванням у металеву тару;

♦ *стерилізоване* — виробляють із високожирних вершків стерилізацією їх після попередньої обробки у вакуум-апараті з розфасовуванням у металеву тару;

♦ *пастеризоване* — із високожирних вершків, вакуумованих, розфасованих у металеву тару та двічі пастеризованих. Може бути виготовлене із вершкового масла, виробленого способом збивання із застосуванням вакууму з наступною одноразовою пастеризацією масла в банках і охолодженням у камері з використанням вібраційної мішалки для механічної його обробки;

♦ *топлене* — молочний жир, який містить не більш як 1 % вологи і таку саму кількість сухого знежиреного молочного залишку. Має бути крупнозернистим, у розтопленому стані — прозорим без осаду. Одержують із вершкового або підсирного масла перетоплюванням;

♦ *рафіноване* (молочний жир) — за складом і властивостями близьке до топленого масла, відрізняється від нього меншим вмістом сухих знежирених речовин молока;

♦ *відновлене* — одержане з чистого молочного жиру, за хімічним складом не відрізняється від вершкового масла;

♦ *збите масло* — кремоподібний продукт, має підвищений вміст повітря, може бути виготовлене із солоного або несолоного масла.

## 7.2. Способи виробництва масла і схеми технологічних процесів

**Які існують способи виробництва вершкового масла?**

Існує два способи виробництва вершкового масла: збивання вершків і перетворення високожирних вершків. Спосіб *збивання вершків* передбачає одержання масляного зерна із вершків середньої жирності і наступну механічну його обробку. Масло таким способом може бути виготовлене у масловиготовлювачах періодичної (вальцьових та безвальцьових) і безперервної дії. Залежно від застосовуваного обладнання розрізняють способи періодичного збивання вершків при виробленні масла у масловиготовлювачах періодичної дії і безперервного збивання вершків із застосуванням масловиготовлювачів безперервної дії.

Спосіб *перетворення високожирних вершків* ґрунтується на термомеханічному впливі високожирних вершків у спеціальних апаратах безперервної дії і термостатуванні в спокої або без термостатування. Охолодження та механічна обробка високожирних вершків можуть проводитися паралельно або послідовно.

Для одержання масла способом перетворення високожирних вершків запропоновано технологічні схеми, які різняться послідовністю в часі операцій охолодження і механічної обробки.

При розробці нових схем технологічного процесу та нового обладнання основним завданням було створення найбільш сприятливих умов для утворення структури масла, яка забезпечить і його високу формостійкість. Перша схема передбачає застосування

механічного впливу на високожирні вершки як у процесі їх охолодження, так і під час витримування в потоці після охолодження. Для цього застосовують маслоутворювачі, які складаються із різної кількості циліндрів, де відбувається перетворення високожирних вершків на масло. Така схема найпоширеніша. Друга схема передбачає послідовне виконання операцій охолодження та механічної обробки. Її перевагою порівняно з попередньою є те, що при швидкому охолодженні без механічного впливу кристалізація молочного жиру відбувається усередині жирових кульок, тому збільшення кристалів обмежене розміром останніх, а це спричинює утворення кристалічної структури масла.

Третя схема передбачає три ступені процесу перетворення високожирних вершків на масло: швидке охолодження при інтенсивному перемішуванні, витримування високожирних вершків без перемішування в потоці і наступна механічна обробка з метою руйнування утвореної в процесі охолодження та витримування кристалічної структури. Для виробництва масла за такою схемою використовують спеціальне обладнання: циліндричний охолоджувач інтенсивної дії для охолодження високожирних вершків, кристалізатор і обробники масла різної консистенції.

Технологічні операції виготовлення масла способом збивання вершків подано на рис. 7.1, технологічна лінія — на рис. 7.2.

Технологічний процес виготовлення масла методом перетворення вершків на масло складається з технологічних операцій, наведених на рис. 7.3.

Схему технологічної лінії виробництва масла способом перетворення високожирних вершків з використанням маслоутворювача циліндричного типу наведено на рис. 7.4.

Схеми технологічних процесів можуть змінюватися залежно від виду масла, яке виготовляється, тоді треба включати або виключати окремі операції. Наприклад, при виробництві кисловершкового масла включаються в схему операції біологічного дозрівання вершків, у виробництві соленого масла — соління його. Лінії з виробництва кисловершкового масла мають характерне обладнання. Наприклад, у лінії виробництва масла способом збивання вершків є резервуари для фізичного дозрівання вершків, яких немає в лінії виробництва масла способом перетворення високожирних вершків. В останній є сепаратори для одержання високожирних вершків, яких немає в лінії з виробництва масла способом збивання вершків.

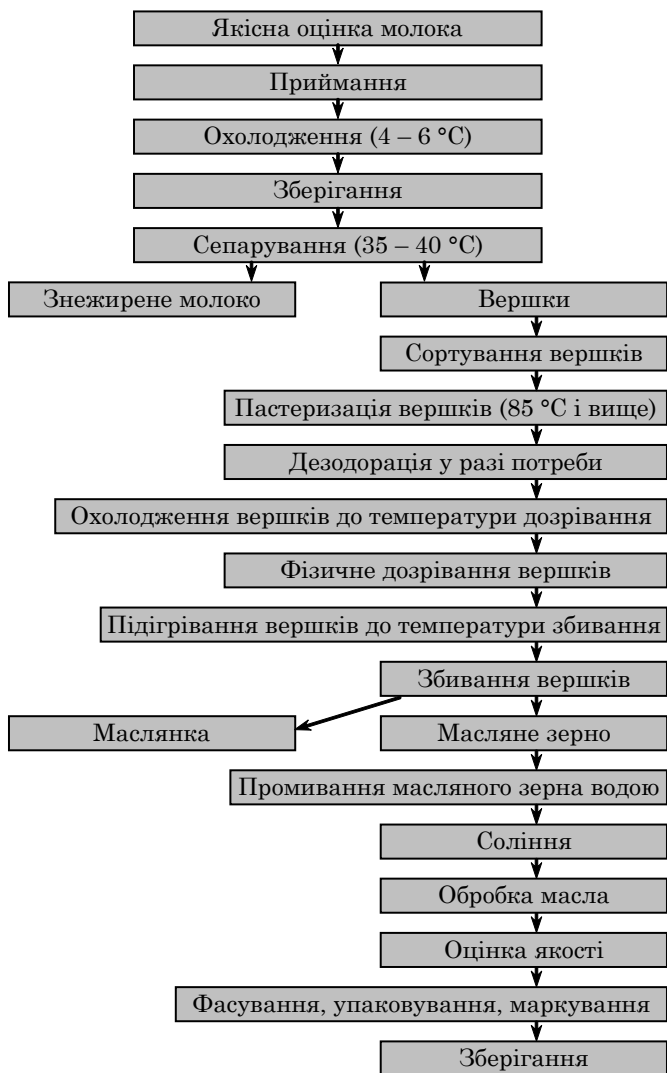


Рис. 7.1. Схема виробництва масла способом збивання вершків

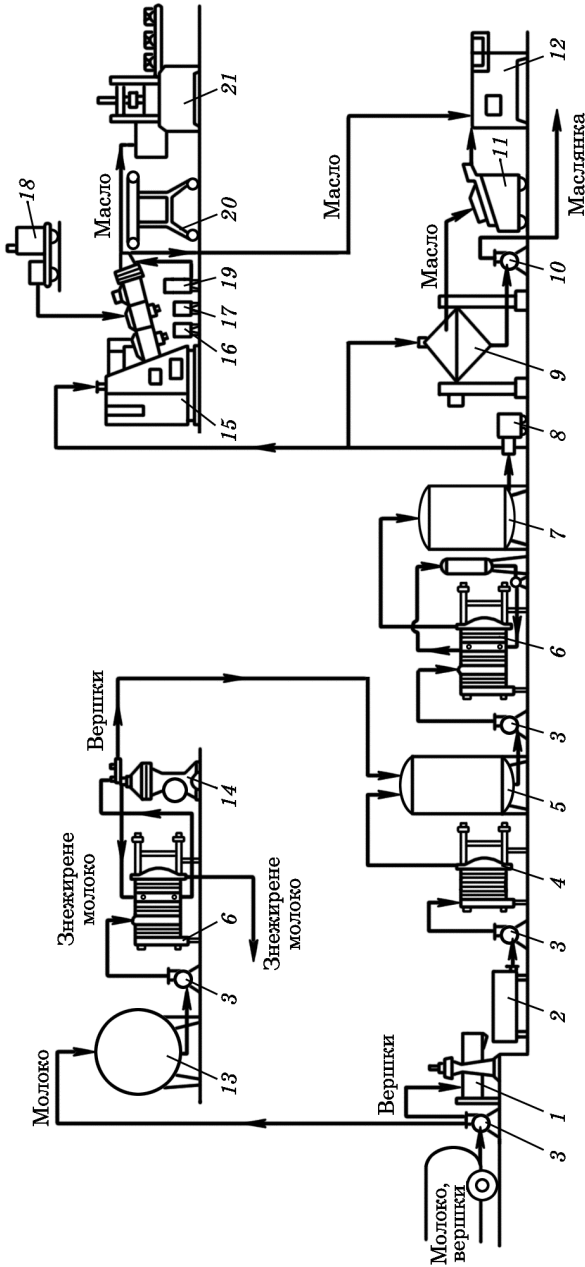


Рис. 7.2. Схема технологічної лінії виробництва масла способом збивання вершків:

1 — ваги; 2 — приймальна ванна; 3 — насос; 4 — пластинчастий теплообмінник; 5 — місткість для вершків; 6 — пластинчаста пастеризаційно-охоложувальна установка з дезодоратором; 7 — місткість для визрівання вершків; 8 — гвинтовий насос; 9 — масловиготовлювач періодичної дії; 10 — насос для маслянки; 11 — гомогенізатор-пластифікатор; 12 — машина для фасування масла в короби; 13 — місткість для молока; 14 — сепаратор-вершковідкремлювач; 15 — масловиготовлювач безперервної дії; 16 — бачок для маслянки; 17 — пристрій для промивної води; 18 — пристрій для соління масла; 19 — пристрій для дозування води в масло; 20 — конвеєр для масла; 21 — автомат для дрібного фасування

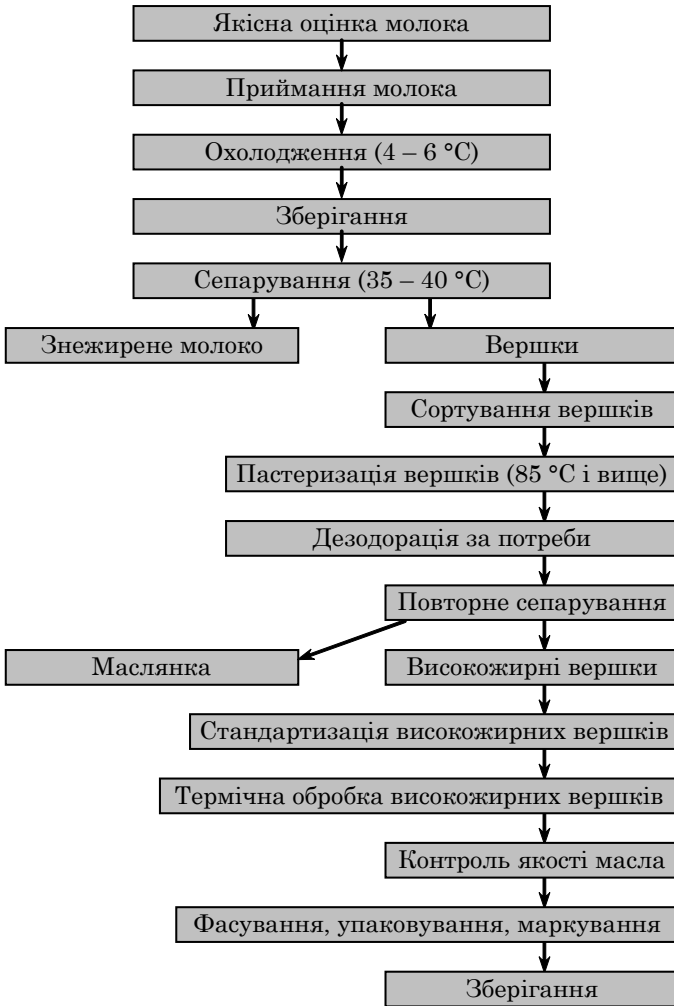


Рис. 7.3. Схема виробництва масла способом перетворення вершків на масло

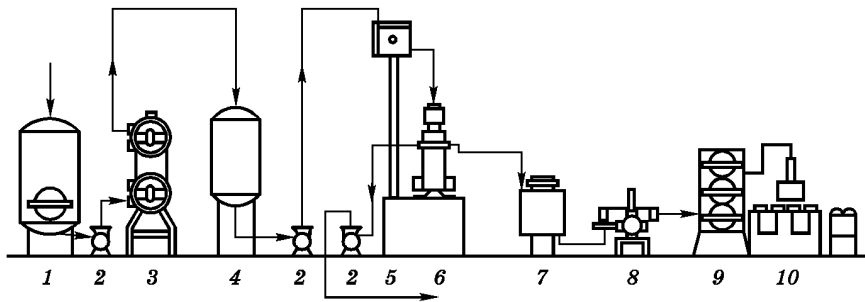


Рис. 7.4. Схема технологічної лінії виробництва масла способом перетворення високожирних вершків з використанням маслоутворювача циліндричного типу:

- 1 — місткість для вершків; 2, 8 — насоси; 3 — трубчаста пастеризаційна установка;  
 4 — дезодоратор; 5 — напірний бачок; 6 — сепаратор для високожирних вершків;  
 7 — ванна для нормалізації; 9 — циліндричний маслоутворювач;  
 10 — ваги і конвеєр

## 7.3. Вимоги до якості молока і вершків, їх підготовка до переробки на масло

### 7.3.1. Якість молока

Якість масла та його стійкість за тривалого зберігання значною мірою залежить від якості молока та вершків, з яких його виробляють.

**Які вимоги ставлять до молока для переробки на масло?**

В цілому вимоги до молока, яке надходить для переробки на масло, регламентуються чинним ДСТУ на молоко коров'яче заготовлюване. При оцінці якості молока особливу увагу треба приділяти стану його жирової фази — вмісту жиру, ступеню дисперсності жирових кульок, стійкості емульсії молочного жиру в молоці та вершках, хімічному складу молочного жиру. З підвищенням жирності молока зменшуються витрати сировини на одиницю готового продукту і порівняно менше жиру залишається в побічних продуктах — знежиреному молоці та маслянці, що сприяє поліпшенню використання жиру при виготовленні масла (табл. 7.1).

Розмір жирових кульок у молоці коливається від 0,1 до 5 мкм, діаметр — до 10 мкм. Із збільшенням кількості дрібних жирових кульок у молоці зменшується вихід вершків при сепаруванні, оскільки частина дрібних жирових кульок переходить у знежире-



не молоко. Тому середній розмір жирових кульок у вершках більший, ніж у молоці. Це сприяє значно повнішому використанню жиру при переробці вершків на масло.

Таблиця 7.1. Використання жиру при виготовленні масла

Вміст жиру в молоці, %	Витрати молока на 1 т несолоного масла при вмісті жиру в маслі 82,7 %	Ступінь використання жиру молока при виготовленні масла способом перетворення високожирних вершків, %
3,0	28,53	96,62
3,5	24,40	96,83
4,0	21,31	97,02
4,5	18,91	97,18
5,0	17,0	97,29

Полідисперсний характер емульсії молочного жиру зумовлює розтягнутість у часі процесу утворення масляного зерна при збиванні вершків; наявність крупніших жирових кульок сприяє прискоренню процесу. Смак і запах, а також консистенція і стійкість масла при зберіганні значною мірою залежать від фізико-хімічних властивостей жирних кислот, які входять до складу молочного жиру; цей склад може різко коливатися залежно від виду кормів, породи корів, стадії лактації та інших факторів.

У молочному жирі переважають насичені жирні кислоти, переважно пальмітинова і міристинова — взимку, пальмітинова і стеаринова — влітку. В літньому жирі порівняно із зимовим більше ненасичених жирних кислот, здебільшого олеїнової; при максимальному вмісті її в молочному жирі складно одержати масло доброї консистенції. В літньому жирі менше, ніж у зимовому, низькомолекулярних жирних кислот (масляної, капронової тощо). Незважаючи на це, у зимового вершкового масла менш виражений аромат, ніж у літнього. Тому вважається, що тригліцериди масляної кислоти більше впливають на смак масла, ніж на його аромат.

Незважаючи на істотні коливання вмісту у маслі жирних кислот протягом року співвідношення олеїнової і стеаринової кислот залишається приблизно постійним — 2,24 – 2,92. Невеликі коливання відмічаються у співвідношенні між олеїновою та низькомолекулярними кислотами  $C_4 - C_{10}$ . Різко змінюється співвідношення по місяцях олеїнової та пальмітинової кислот. Внаслідок сезонних змін у хімічному складі молочного жиру вироблене вершкове масло набуває м'якої консистенції влітку і твердої — взимку. Під

час контролю хімічного складу молочного жиру враховують деякі фізико-хімічні константи, насамперед визначають йодне число, яке характеризує вміст неорганічних жирних кислот у жирі і може коливатися в широких межах — від 24 по 40.

Масло, вироблене із вершків, які містять молочний жир з високим або низьким йодним числом, має вади консистенції, яким важко запобігти в процесі виробництва. Стійкість емульсії молочного жиру в молоці та вершках зумовлена наявністю ліпоїдно-протеїнової оболонки жирових кульок, яка має товщину близько 6 мкм без гідратного шару. Вона є структурно-механічним бар'єром, який запобігає коалесценції (зливанню) жирових кульок у великі краплини при взаємному їх стиканні і агрегації (злипанню), коли жир частково перебуває в кристалічному стані. Агрегація жирових кульок при збиванні вершків стає можливою тільки після руйнування, тобто розриву у місці контакту оболонок жирових кульок, притиснутих одна до одної, під дією зовнішніх сил.

### 7.3.2. Якість вершків

**Яким вимогам повинні відповідати вершки для виробництва масла?**

**Вершки** — це жирова частина молока, одержана при сепаруванні. Більшість вершків використовують для виробництва сметани і вершкового масла.

Склад їх залежить від вмісту жиру — чим його більше, тим більше у їх складі сухих речовин і менше білків, вуглеводів та мінеральних речовин (табл. 7.2).

Таблиця 7.2. Склад вершків (за М.К. Ростросом)

Вміст жиру у вершках, %	Вміст у вершках, %				
	води	білків	лактози	золи	СЗМЗ
10	81,8	3,4	4,2	0,6	8,2
15	73,3	3,2	3,8	0,6	7,7
20	72,9	3,0	3,6	0,5	7,1
25	68,5	2,8	3,3	0,4	6,5
30	64,0	2,6	3,0	0,3	5,9
35	59,6	2,4	2,7	0,2	5,4
40	55,3	2,0	2,4	0,15	4,7

Вміст жиру у вершках має відповідати вимогам способу виробництва масла та виду вироблюваного продукту.

При визначенні оптимальної жирності вершків враховують необхідність доведення до мінімуму втрат жиру в знежиреному мо-

лоці та масляниці, одержання масла доброї консистенції і максимальне скорочення затрат часу, робочої сили й енергії на одиницю виробленого продукту. Для виробництва масла на поточних лініях способом перетворення високожирних вершків використовують вершки жирністю 32 – 37 % незалежно від виду вироблюваного продукту. У масловиготовлювачах безперервної дії збивають вершки жирністю 36 – 40 % у весняно-літній і 35 – 38 % — в осінньо-зимовий період. При використанні вершків меншої жирності знижується продуктивність обладнання, тому переробка таких вершків не рекомендується. У масловиготовлювачах періодичної дії слід збивати вершки жирністю 32 – 37 %.

Вершками можна вважати емульсію, яка складається із жиру та знежиреної частини — плазми. До складу плазми входять речовини оболонки жирових кульок, тому з підвищенням жирності вершків вміст сухих речовин збільшується. Маслянка, що утворюється при збиванні більш жирних вершків, містить більше білка та інших речовин, що входять до складу оболонки жирових кульок. Вміст сухих речовин у вершках можна визначити за формулою

$$C_{\text{вер}} = \frac{СЗМЗ_{\text{пл}} (100 - Ж_{\text{вер}})}{100},$$

де  $C_{\text{вер}}$  — вміст сухих речовин у вершках, %;  $СЗМЗ_{\text{пл}}$  — вміст сухих речовин у плазмі вершків, який орієнтовно можна прийняти таким, що дорівнює вмісту сухих речовин у знежиреному молоці, %;  $Ж_{\text{вер}}$  — вміст жиру у вершках, %;  $100 - Ж_{\text{вер}}$  — маса плазми, %.

Вершки, вироблені з однієї партії молока, мають різну кислотність залежно від їх жирності. З підвищенням жирності вершків кислотність їх знижується.

Якщо відомі кислотність вершків  $K_{\text{вер}}$  та їх жирність  $Ж_{\text{вер}}$ , можна визначити кислотність плазми  $K_{\text{пл}}$  за формулою

$$K_{\text{пл}} = \frac{K_{\text{вер}}}{100 - Ж_{\text{вер}}} 100.$$

Кислотність вершків високої жирності (40 % і вище) не слід перераховувати на кислотність плазми, оскільки в таких вершках на титровану кислотність впливає і кислотність жиру.

## 7.4. Транспортування, приймання і сортування молока та вершків

**Як транспортують, приймають і сортують молоко і вершки для виробництва масла?**

Молоко і вершки доставляють в автоцистернах і автомобілями у бідонах, укритих чистим брезентом або іншими захисними матеріалами для запобігання нагріванню молокопродуктів улітку і замерзанню взимку. Перевагу має доставка молока і вершків в автоцистернах. При цьому краще зберігається якість сировини в дорозі, можна уникнути її заморожування і нагрівання, знизити витрати на транспортування, значно скоротити втрати сировини порівняно із втратами при перевезенні у флягах. Якщо тривалість часу від доїння до моменту надходження молока на молочний завод або пункт первинної обробки молока не перевищує 1 – 2 год і відстань одного рейсу — не більше 20 – 25 км, то можна використовувати автоцистерни без ізоляції.

Щоб запобігти збиванню вершків під час транспортування, фляги заповнюють з таким розрахунком, щоб у літній період не залишалось вільного простору між рівнем вершків і кришкою фляги, а взимку — до горловини; цистерни заповнюють не менше як на 3/4 їх місткості.

При надходженні вершків спочатку перевіряють стан фляг і цистерн, наявність пломб. Потім вибірково відкривають фляги та цистерни, перевіряючи стан продукту за запахом вершків, після чого вершки розмішують і відбирають пробу для органолептичної оцінки. Далі визначають температуру, беруть проби для виявлення кислотності, жирності та на кип'ятіння, періодично на редуказу і для мікробіологічних досліджень. Потім сортують вершки за якістю. Вони повинні відповідати вимогам РСТУ 1326-88 (табл. 7.3).

Не приймаються вершки, які не відповідають зазначеним вимогам.

Вершки повинні мати чистий, свіжий, солодкуватий смак без сторонніх присмаків і запахів та однорідну нормальну консистенцію; кислотність плазми — не вище 21 °Т. До I сорту належать вершки, що відповідають зазначеним вимогам, до II — вершки із слабким кормовим присмаком, незначною кількістю грудочок масла, слідами заморожування, кислотністю плазми не вище 26 °Т. Вершки не повинні мати механічних забруднень. Ті, що не відповідають наведеним вимогам, вважаються некондиційними, і їх можна використовувати тільки після виправлення.

Таблиця 7.3. Вимоги до вершків за РСТУ 1326-88

Показник	Характеристика і норми для вершків		
	I сорту	II сорту	несортових
Смак і запах	Чисті, свіжі, солодкуваті, без зайвого присмаку і запаху. Допускається слабко виражений кормовий присмак і запах		
Консистенція	Однорідна, без грудочок жиру і забруднення, вершки незаморожені Допускаються одиничні грудочки жиру, залишки заморожування		
Колір	Білий з жовтуватим відтінком		
Вміст жиру, %	30 – 40	30 – 40	30 – 40
Кислотність, °Т	13 – 15	14 – 16	15
Проба на кип'ятіння	Відсутність пластівців білка		Наявність окремих дрібних пластівців білка
Температура, °С, не вище	+10 °С	+10 °С	+10 °С
Бактеріальна забрудненість за редуктазною пробою, клас, не нижче	I	II	III

Бактеріальну забрудненість вершків контролюють за редуктазною пробою. Вершки I сорту слід переробляти окремо від вершків II сорту.

Не допускається заморожування вершків під час. Слабке заморожування молока і наступне повільне його танення помітно не впливають на якість продукту.

В окремих випадках за відповідних умов можна заморожувати літні вершки, а після зберігання додавати їх до зимових, щоб поліпшити консистенцію і колір масла, а також збагатити його на вітаміни А і D. Резерви заморожених вершків дають змогу вирівнювати сезонність виробництва масла.

## 7.5. Підготовка вершків до збивання

Для видалення механічних домішок вершки фільтрують. Якщо холодні вершки, що надійшли на завод, мають високу в'язкість, їх через щільний фільтрувальний матеріал не пропускають, а викидують для цього лавсан.

Призначені для переробки на масло вершки нормалізують за вмістом жиру і пастеризують. Якщо вони мають вади смаку, їх спеціально обробляють залежно від вади.

**Як виправляють вади вершків?**

**Виправлення вад вершків.** Вершки промивають для видалення присмаків (нечистий, дріжджовий тощо), зумовлених небажаними змінами плазми внаслідок розвитку сторонньої мікрофлори у процесі їх зберігання або тривалого транспортування за несприятливих умов. Промивання поліпшує їх якість, послаблює кормові присмаки, однак призводить до значних втрат жиру і додаткових затрат праці. Його застосовують на підприємствах, де немає можливості використовувати ефективніші способи видалення присмаків і запахів — дезодорації та вакреації. При промиванні до вершків спочатку додають воду температурою 40 – 50 °С ) для зниження початкового жиру до 5 – 8 %, потім розбавлені вершки сепарують. Разом із частиною плазми видаляють і речовини, які надають вершкам нормального смаку, після чого вершки мають пустий, водянистий смак. Якщо початкові виражені вади стали непомітними, вершки знову розбавляють, але вже не водою, а знежиреним молоком до жирності суміші 6 – 10 % і повторно сепарують. Промивання вершків водою повторюють до усунення вади. Додавання знежиреного молока до промитих вершків усуває водянистий присмак, набутий ними при розбавлянні водою. Хімічний склад плазми промитих вершків наближається до складу плазми вихідних (початкових), що забезпечує добрий смак масла, а також зменшує відхід жиру в маслянку. Промиті вершки збиваються швидше, ніж звичайні, крім того, більше жиру із них переходить у маслянку. Їх відразу, без затримки, пастеризують. *Дезодорацію вершків* при пониженому тиску застосовують для видалення сторонніх запахів та присмаків, зумовлених наявністю у вершках адсорбуючих летких речовин. Масло, вироблене з вершків, оброблених у *вакреаторі*, має твердішу консистенцію і більшою мірою схильне до окиснення.

**Що відбувається під час пастеризації вершків?**

**Пастеризація вершків.** Вершки пастеризують, щоб підвищити стійкість вершкового масла під час зберігання. Стійкість масла підвищується в результаті знищення мікрофлори, ферментів — ліпази, пероксидази і протеази, які прискорюють псування масла. Приємного специфічного смаку пастеризованих вершків маслу надають хімічні сполуки, що утворюються під дією високих температур при нагріванні вершків. Нагрівання останніх супроводжується реакцією утворення меланоїдинів, від яких у вершках з'являється присмак пастеризації.

Із підвищенням температури пастеризації у вершках змінюється вміст вільних сульфгідрильних груп, вільних амінокислот, цукрів, карбонільних сполук, летких жирних кислот. Ці речовини зу-

мовляють смак і аромат вологодського масла. Найбільш виражений присмак пастеризації у вершках спостерігається при максимальному вмісті SH-груп та цистеїну, мінімальної кількості глюкози. Велике збільшення кількості карбонільних сполук, а також зниження кількості SH-груп і цистеїну призводять до появи різкого присмаку перепастеризації.

У масловиробництві застосовують пастеризацію вершків за температури 85 °С і вище без витримування та з витримуванням при виробництві вологодського масла. У разі пастеризації за нижчої температури у вершках залишається незруйнованою ліпаза бактеріального походження, яка переходить у масло і спричинює його псування під час зберігання. Нагрівання вершків до 85 °С і вище забезпечує високу ефективність пастеризації — на 99,5 – 99,9 %. Ефективність пастеризації знижується у таких випадках: за високої жирності вершків; наявності у вершках грудочок жиру, слизу, бруду, бульбашок піни, які захищають від дії високих температур; при початковому високому бактеріальному забрудненні вершків. За високої ефективності пастеризації (99,99 %) більша бактеріальна забрудненість вихідних вершків призводить до збереження в пастеризованих вершках значної залишкової мікрофлори.

Із підвищенням жирності знижується теплопровідність вершків, внаслідок чого для їх нагрівання до бажаної температури потрібно більше часу. Тому під час пастеризації вершків з більш високим вмістом жиру рекомендується зменшувати завантаженість апарата ними, щоб подовжити тривалість впливу температури пастеризації на вершки і тим самим забезпечити високу ефективність процесу.

**Від чого залежить ефективність пастеризації вершків?**

Ефективність пастеризації залежить від конструкції апарата. Найбільша вона при використанні пластинчастих апаратів завдяки рівномірному прогріванню шару вершків у закритих каналах.

Температуру пастеризації підбирають залежно від виду вироблюваного масла і якості вершків. При виробництві солодковершкового і кисловершкового масла вершки пастеризують при 85 – 90 °С, вологодського — при 97 – 98 °С з витримуванням відповідно не менш як 10 і не більш як 20 хв. Пастеризують і витримують вершки у закритій системі, щоб запобігти зникненню ароматичних речовин, одержаних під дією високих температур. Витримування вершків більш як 20 хв призводить до руйнування ароматичних речовин, що зумовлюють смак вологодського масла.

Вершки із слабким кормовим присмаком пастеризують за вищої температури, щоб вилучити з них леткі речовини — носії кормового присмаку. Вершки II сорту слід пастеризувати при 94 – 96 °С.

Усунути кормовий присмак і поліпшити смак та аромат вершкового масла можна змішуванням пастеризованих і стерилізованих вершків.

Вершки з молока тварин при стійловому утриманні їх взимку слід пастеризувати за вищої температури для поліпшення їх смаку і підвищення результатів пастеризації. Проте знищення мікроорганізмів не забезпечує одержання із цих вершків масла, стійкого при зберіганні; його псування прискорюється під дією залишків у вершках після пастеризації продуктів життєдіяльності мікроорганізмів.

Тривала дія високої температури знижує стійкість оболонок жирових кульок, що є причиною витоПЛення жиру під час пастеризації. ВитоПЛений жир переходить у масло, в ньому виникають борошністість та інші вади. Щоб запобігти витоПЛенню вершків після пастеризації, їх слід швидко охолодити, а при виготовленні масла способом перетворення високожирних вершків — скоротити час перебування гарячих вершків у проміжному баку перед подачею їх у сепаратор. ВитоПЛення молочного жиру особливо помітно у вершках, які повільно нагрівали та охолоджували, а також у заморожених вершках і при пастеризації останніх з підвищеною кислотністю.

Під час пастеризації у вершках змінюється сольова рівновага. Розчинні солі кальцію переходять у нерозчинні і випадають в осад. Пастеризація частково руйнує вітаміни В і С, а особливо — вітамін А. Короткочасний вплив високих температур пастеризації меншою мірою змінює фізичні властивості вершків, ніж триваліша дія низьких температур.

Зменшення концентрації білкових речовин у плазмі вершків під час пастеризації призводить до збільшення питомої поверхневої енергії та зменшення в'язкості пастеризованих вершків. Під час збивання такі вершки утворюють менш стійку піну, яка швидше руйнується, тому тривалість збивання скорочується і відхід жиру у маслянку збільшується. У свіжих пастеризованих вершках альбумін не виділяється. Білки молока коагулюють під час пастеризації вершків з підвищеною кислотністю — чим більша кислотність плазми вершків, тим нижча температура пастеризації, за якої зсідаються білки.

Пластівці білка, що утворилися під час пастеризації, залишаються у вершках, а потім переходять у масло, внаслідок чого стійкість масла при зберіганні знижується. Пластівці білка є сприятливим середовищем для розвитку мікроорганізмів.



## 7.6. Виробництво масла способом збивання вершків

**Що називається фізичним визріванням вершків?**

Низькотемпературна обробка вершків (фізичне визрівання). Відразу після пастеризації вершки швидко охолоджують до температури, нижчої за точку затвердіння молочного жиру, і витримують деякий час. Таке витримання називають *фізичним визріванням вершків*, яке означає затвердіння молочного жиру і фізико-хімічні зміни оболонки жирових кульок. Його метою є переведення деякої кількості рідкого жиру у твердий стан. Тільки за наявності у вершках затвердлого жиру можна під час збивання одержати масляне зерно, забезпечити добру консистенцію вершкового масла і нормальний відхід жиру у маслянку.

Під час фізичного дозрівання вершків лише частина рідкого жиру переходить у твердий стан. Відношення кількості затвердлого рідкого жиру до первинної кількості його у відсотках прийнято називати *ступенем затвердіння жиру*. Ця величина вказує, яка кількість рідкого жиру перейшла в твердий стан у результаті фазових змін. Під *фазовими змінами* розуміють сукупність процесів, що відбуваються при охолодженні та нагріванні молочного жиру: зміни агрегатного стану, кристалізація з утворенням твердих розчинів у різних поліморфних модифікаціях, поліморфне перетворення. Ступінь затвердіння молочного жиру має важливе значення при збиванні вершків і наступній механічній обробці масляного зерна.

**Що відбувається у молочному жирі при його затвердінні?**

Кожній температурі охолодження вершків відповідає максимально можливий ступінь затвердіння молочного жиру, досягнувши якого, жир перебуває у зрівноваженому стані. Кристалізація молочного жиру відбувається повільно, оскільки зниження температури збільшує в'язкість рідкої його фракції, яка є розчинником гліцеридів з вищою температурою топлення. Тому для досягнення рівноваги потрібне витримання вершків. При досягненні стану рівноваги наступне, їх витримання не спричинює додаткового затвердіння жиру.

У процесі затвердіння молочного жиру розрізняють три періоди. *Перший* характеризується масовою кристалізацією високоплавких і частково середньо-плавких гліцеридів молочного жиру (зона першої масової кристалізації молочного жиру). Тривалість його коливається при затвердінні жиру у спокої від 15 до 30 хв в інтервалі температур від 0 °С до 10 °С. У цей час у твердий стан переходить до 50 % і більше рідкого жиру, здатного кристалізува-

тися за даної температури. Однак кількість твердого жиру, одержаного в кінці першого періоду, нижча за бажану, за якої забезпечується нормальний процес збивання вершків, невисокий відхід жиру в маслянку і добра консистенція вершкового масла. Тому строк витримування вершків подовжують з урахуванням впливу різних факторів на досягнення стану рівноваги між твердим і рідким жиром.

*Другий період* характеризується різким зниженням темпу кристалізації молочного жиру через зменшення концентрації високоплавких гліцеридів у розплавленому молочному жирі. Можливе утворення центрів кристалізації більш легкоплавких гліцеридів.

*Третій період* починається з новим збільшенням швидкості кристалізації тригліцеридів молочного жиру. При цьому частково викристалізуються середньоплавкі та низькоплавкі гліцериди молочного жиру, встановлюється рівновага між рідким і твердим жиром. Цей період відповідає зоні другої масової кристалізації молочного жиру. Швидкість кристалізації тригліцеридів протягом цього часу нижча від швидкості кристалізації у перший період у зв'язку з малим ступенем перенасичення.

Вважається, що в заключний період затвердіння відбуваються поліморфні перетворення молочного жиру, а також довільний ріст більших кристалів за рахунок розчинення менших.

### 7.6.1. Вплив різних факторів на затвердіння жиру

**Які фактори впливають на затвердіння жиру?**

**Вплив хімічного складу жиру.** Тригліцериди молочного жиру мають різні температури плавлення і затвердіння. Високоплавкі гліцериди розчинні в низькоплавких. Ступінь затвердіння залежить від жирнокислотного, а також від тригліцеридного складу молочного жиру. Порівняльний вплив гліцеридів на ступінь затвердіння молочного жиру можна оцінювати за температурами їх плавлення.

Ступінь затвердіння молочного жиру зменшується, якщо у його складі домінують легкоплавкі гліцериди, зокрема гліцериди олеїнової кислоти, що спостерігається влітку. Більшою мірою жир твердне взимку, коли в складі молочного жиру збільшується вміст високоплавких гліцеридів, зокрема гліцеридів пальмітинової кислоти. Із збільшенням кількості гліцеридів, що мають довший вуглеводневий ланцюг, рівновага настає пізніше.

**Вплив температури і швидкості охолодження.** За різної швидкості охолодження молочного жиру спостерігається групова кристалізація гліцеридів; в усіх випадках кристали є змішаними, ■

складеними з різних гліцеридів. За повільного охолодження молочного жиру утворюється кілька груп змішаних кристалів з різними температурами плавлення. При дуже повільному охолодженні зафіксовано утворення кристалів з температурами плавлення в межах від +43 °С до -10 °С.

Температура плавлення, фізико-хімічні властивості утворюваних змішаних кристалів залежать від властивостей гліцеридів, які входять до їх складу. Високоплавкі гліцериди викристалізуються в першу чергу.

У міру збільшення глибини і швидкості охолодження молочного жиру зменшується кількість груп гліцеридів, які затверділи, з'являється температурна зона плавлення як низькоплавких, так і високоплавких груп затверділих гліцеридів. При швидкому охолодженні молочного жиру високоплавкі гліцериди утворюють не менше двох груп змішаних кристалів, які кристалізуються окремо й послідовно.

При зменшенні швидкості охолодження виникає можливість перерозподілу гліцеридів між групами і кожна група змішаних кристалів утворюється меншим числом гліцеридів. У результаті цього температура плавлення двох основних високоплавких і низькоплавких груп затверділих гліцеридів зміщується в ділянку більш високих температур, з'являються нові групи змішаних кристалів у низькотемпературній зоні, розширюється зона плавлення твердого жиру.

За підвищення швидкості й зниження кінцевої температури охолодження прискорюється затвердіння гліцеридів і збільшується кількість твердого жиру.

Витримування швидко охолодженого молочного жиру за сталої кінцевої температури охолодження сприяє перерозподілу гліцеридів між групами, а також утворенню нових груп змішаних кристалів, внаслідок чого змінюється склад затверділих груп гліцеридів.

Із збільшенням глибини і швидкості охолодження молочного жиру зменшується вміст твердого жиру, який не розплавляється за температури вище 20 °С, збільшується кількість твердого жиру, який плавиться за температури від 0 до 18 °С. Причиною цього є утворення змішаних кристалів високоплавких гліцеридів, що містять менше насичених жирних кислот.

При швидкому охолодженні збільшується швидкість утворення центрів кристалізації, що сприяє скороченню часу для досягнення стану рівноваги. Внаслідок збільшення кількості центрів кристалізації зменшуються розміри кожного кристалічного утворення.

■ Утворення мілких змішаних кристалів з розвиненою поверхнею і

більшою змочуваністю рідким жиром сприяє формуванню пластичної консистенції масла.

**Вплив зміни режимів температурної обробки вершків.** Якщо охолодити вершки до низьких плюсових температур, а потім підвищити температуру на кілька градусів, то процес затвердіння жиру триватиме до моменту досягнення стану рівноваги. Чим нижча температура і чим більший період витримування під час попереднього охолодження, тим вищий ступінь затвердіння жиру і тим швидше досягається стан рівноваги.

Відомо також, що більше жиру переходить у твердий стан, якщо вершки були витримані за низької температури, потім термостатовані за вищої і знову охолоджені до нижчої температури й витримані до стану рівноваги. Це явище використовують у виробництві кислочершкового масла, що дає змогу сумістити його з фізичним дозріванням масла.

**Вплив перемішування вершків.** При перемішуванні вершків прискорюється кристалізація жиру, стан рівноваги устанавлюється швидше. Цьому сприяє прискорене відведення теплоти, що утворюється під час кристалізації жиру внаслідок інтенсивнішого теплообміну між вершками і зовнішнім середовищем.

У потоці вершків жирові кульки обертаються навколо своєї осі. При цьому виникають сприятливі умови для переміщення гліцеридів з різною об'ємною часткою в середині жирових кульок. Тому зменшується тривалість перебування гліцеридів у переохолодженому стані й прискорюється утворення центрів кристалізації.

Перемішування під час кристалізації призводить до збільшення загальної кількості затверділого молочного жиру і скорочення тривалості процесу кристалізації. Чим нижча температура охолодження, тим більший вплив перемішування на ступінь затвердіння жиру. Воно прискорює поліморфні його перетворення. Особливо ефективно впливає перемішування на вершки під час масової кристалізації тригліцеридів.

**Вплив концентрації і дисперсності молочного жиру.** При охолодженні вершків з більш високою концентрацією жиру кількість твердого жиру в них і швидкість затвердіння зменшуються, оскільки при збільшенні концентрації жиру вершки охолоджуються повільніше порівняно з менш жирними, зважаючи на їх меншу тепло- і температуропровідність.

Вплив жирності вершків на процес кристалізації жиру особливо помітний за низьких температур внаслідок швидкого збільшення в'язкості вершків.

**Вплив тривалості витримування вершків.** Витримувати вершки слід у спеціальних резервуарах з програмним керуванням

процесами їх біохімічного та фізичного визрівання. На затвердіння жиру впливає значна кількість факторів, тому вказати точні строки витримування вершків для фізичного їх визрівання неможливо. Добрі результати в зимовий період дає застосування способу низькотемпературної обробки вершків, який передбачає швидке їх охолодження до 5 – 7 °С, витримування за цієї температури 2 – 3 год та повільне нагрівання (40 – 60 хв) до 13 – 16 °С. Влітку вершки охолоджують до 4-6 °С і залишають до збивання при повільному підвищенні температури.

**Вплив низькотемпературної обробки на фізичні властивості вершків.** У результаті затвердіння жирових кульок вершки з емульсії перетворюються на суспензію. Поява кристалів молочного жиру всередині жирових кульок впливає на фізичні властивості вершків. Цей вплив посилюється витримуванням вершків, тобто *старінням емульсії*.

На поверхні розподілу між плазмою і жиром розміщений ліпопротеїн, гідрофобні ланцюги якого зв'язані з прилеглою до оболонки поверхнею жиру, а гідрофільні — спрямовані до плазми вершків. З появою твердого жиру всередині жирових кульок зменшується міцність зв'язку оболонки з шаром жиру, який знаходиться нижче, що спричинює десорбцію деякої частини речовин із оболонки в плазму. Ці речовини, будучи більш поверхнево-активними, розміщуються на межі повітря — вершки. В результаті перерозподілу поверхнево-активних речовин питома поверхнева енергія на межі жир — плазма підвищується, а на межі повітря — вершки знижується; зменшується товщина й послаблюється міцність оболонки, тому знижується стабільність суспензії жиру у вершках.

При фізичному визріванні зростає в'язкість вершків у результаті утворення жирових накопичень і гідратації білків молока. Ступінь грудкування жиру у дозрілих вершках удвічі більший, ніж в охолоджених, але недозрілих.

### 7.6.2. Теоретичні основи процесу збивання вершків

**Які є стадії у процесі збивання вершків?**

**Стадії збивання вершків.** У масловиго-товлювачах періодичної дії процес збивання вершків можна поділити на три стадії. *Перша* — стадія утворення піни. Під час збивання вершків паралельно відбуваються два процеси — утворення і руйнування повітряних пухирців. На першій стадії збивання за одиницю часу руйнується менше повітряних пухирців, ніж утворюється. В результаті збільшення загальної кількості пухирців збільшується

об'єм вершків і поверхня контакту повітря — вершки Останні під час збивання можна розглядати як повітряно-жирову дисперсію або як рухому піну, що не має жорсткої пористої будови. Рухома піна є гетерогенною, полідисперсною системою, оскільки складається з плазми, повітря і жиру й може бути велико- або малодисперсною. Пухирці, що утворюються під час руху в потоці вершків, можуть витягуватися й диспергувати на менші або коалесциувати при стиканні. До кінця першого періоду збивання вершки майже повністю перетворюються на структуровану рухому піну. Пухирець піни руйнується в поверхні вершків, яка контактує з повітрям. Руйнування повітряного пухирця пов'язане з розривом його оболонки, коли відновлення структури оболонки пухирця при розтягу відстає за часом. В момент розриву оболонка досягає критичної товщини. Пухирець руйнується, коли час перебування його в поверхні вершків достатній для досягнення критичної товщини оболонки. Якщо такий час для цього недостатній, повітряний пухирець знову переміститься всередину вершків. Пухирці повітря з'являються на поверхні і знову тягнуться потоками рідини всередину вершків доти, поки не зруйнуються.

Інтенсивність руйнування повітряних пухирців під час збивання вершків залежить від багатьох факторів — швидкості їх перемішування, температури, розміру пухирців, ступеня затвердіння жиру, фізичних властивостей вершків (в'язкості, міцності структури поверхневих шарів) тощо.

Збільшення швидкості перемішування вершків впливає на інтенсивність руйнування повітряних пухирців у двох протилежних напрямках. Із збільшенням швидкості перемішування зростає кінетична енергія повітряних пухирців, у результаті чого останні швидше досягають поверхні вершків, зростає також швидкість розтягу та стискання оболонки. Тому при збільшенні швидкості перемішування вершків стійкість повітряних пухирців зменшується, а інтенсивність їх руйнування збільшується. При збільшенні швидкості перемішування оболонка повітряного пухирця швидше досягає критичної товщини і разом з тим зменшується необхідна тривалість контакту повітряного пухирця із зовнішнім адсорбційним шаром рухливої піни. Від моменту появи пухирця на поверхні до моменту руйнування відбувається прискорене руйнування повітряних пухирців.

Ступінь заповнення маслоготовлювача вершками має бути таким, щоб тривалість контакту повітряних пухирців на межі з повітрям була достатньою для їх руйнування. Ймовірність руйнування повітряних пухирців більша на тих ділянках поверхні вершків, де більші швидкість потоку та кривизна поверхні.

Тривалість перебування повітряного пухирця на поверхні вершків при збиванні в масловиготовлювачі може бути недостатньою для його руйнування при значному заповненні масловиготовлювача вершками або значному спінненні вершків. У цьому разі вживають певних заходів для руйнування піни.

З підвищенням температури вершків зменшується стійкість повітряних кульок внаслідок зниження в'язкості вершків і розплавлення деякої частини твердого жиру всередині жирових кульок. Із зниженням стійкості повітряних пухирців вони швидше руйнуються, при цьому зменшується здатність вершків до утворення піни.

Чим більший розмір пухирця, тим більше він деформується і тим імовірнішою стає можливість розриву його оболонки. Тому такі пухирці менш стійкі і швидше руйнуються.

*Другою стадією є руйнування піни.* У процесі збивання вершків швидко зменшується кількість неспінених вершків та вільного повітря, внаслідок чого різко зменшується кількість пухирців, які утворюються за одиницю часу. Через деякий час після початку збивання кількість пухирців, які утворюються за одиницю часу, буде меншою, ніж кількість таких, що руйнуються. Тому загальний об'єм спінених вершків після досягнення ними деякого максимального об'єму починає зменшуватись і настає друга стадія збивання вершків. Вона закінчується руйнуванням піни і утворенням дрібних грудочок жиру із жирових кульок, що злиплися, — так званого *макового зерна*.

*Третя стадія пов'язана з утворення масляного зерна.* Окремі дрібні грудочки жиру в результаті багаторазового їх стикання одна з одною злипаються в більші, в результаті чого утворюється масляне зерно. Залежно від умов збивання зерна мають різні розміри і форму з гладенькою або шорсткою поверхнею.

**Як утворюється  
масляне зерно при  
збиванні вершків  
на масло?**

**Сучасні уявлення про процес утворення масляного зерна** при збиванні вершків викладено у так званій флотаційній теорії. Згідно з цією теорією, жирові кульки при безперервному русі вершків у масловиготовлювачі стикаються з повітряними пухирцями і поводять себе як гідрофобні частки, тобто фільтруються на межі поверхня повітря — плазма. Здатності флотації жирові кульки набувають в результаті низькотемпературної обробки вершків.

Вона зумовлюється тим, що жирові кульки з частково затверділим молочним жиром мають менш міцну захисну оболонку внаслідок втрати деякої частки оболонкових речовин у процесі кристалізації тригліцеридів.

Причиною флотації є різна поверхнева активність ліпопротеїнового компонента оболонки жирових кульок та білкової плазми. Ліпопротеїновий компонент більш поверхнево-активний як на межі поверхні плазма — жир, так і на межі поверхні плазма — повітря порівняно з будь-якою іншою речовиною плазми. При стицанні жирової кульки з повітряним пухирцем найбільш поверхнево-активні компоненти оболонки жирових кульок переходять на межу поверхні з витисканням з неї білків плазми та вершків. У результаті такого перерозподілу оболонкової речовини поверхня жирової кульки втрачає захисну емульгаторну плівку і жирова кулька захоплюється (флотується) на межі поверхні плазма — повітря. Частина рідкого жиру, яка виділяється з жирової кульки, розтікається у вигляді дуже тонкого шару (мономолекулярної товщини) по внутрішній поверхні пухирця.

Концентрація флотованих жирових кульок біля поверхні повітряних пухирців збільшується протягом певного часу в результаті стицання повітряних пухирців з іншими жировими кульками, а також через постійну деформацію їх під час переміщення в потоці. Затягуванню жирових кульок у поверхню повітряного пухирця сприяють вихори, які виникають у вершках під час їх перемішування.

Флотовані жирові кульки утворюють *первинні агрегати* в результаті змочування їх поверхні рідким жиром, який виділяється з них під час збивання вершків. Агрегація жирових кульок стає можливою внаслідок стицання флотованих жирових кульок між собою при деформації повітряного пухирця під час переміщення у вершках.

У первинному агрегаті один бік, звернений до плазми, гідрофільний, а другий із залишками емульгованої плівки дуже гідрофобний. Первинний агрегат може бути знову флотований повітряним пухирцем і, з'єднуючись з іншим таким агрегатом, утворює *вторинний агрегат* і т. д. Подальший ріст агрегатів у міру збільшення ступеня їх полідисперсності відбувається все частіше шляхом агрегації в об'ємі за принципом ортокінетичної коагуляції. Почавши з деякого граничного розміру, агрегати перестають стабілізувати повітряні пухирці, що призводить до руйнування піни. Причиною злипання жирових кульок є раптове зменшення поверхні повітряного пухирця, коли він з'являється на межі вершки — повітря й лопається. Під час розриву оболонки повітряного пухирця жирові кульки, що знаходяться всередині оболонки, зміщуються і так щільно стискаються одна з одною, що частина їх злипається.

Кількість енергії руйнування повітряних пухирців не залежить від кількості механічної енергії, яка діє на масу вершків, що збиваються. Механічна енергія може впливати тільки на швидкість



утворення й руйнування пухирців піни. Чим вона більша і чим більше пухирців піни утворюється і руйнується за одиницю часу, тим швидше відбувається збивання. Для утворення масляного зерна потрібні такі умови: виділення з жирових кульок вільного жиру; близьке розміщення жирових кульок усередині оболонки повітряних пухирців; енергія, що зближає жирові кульки при зменшенні поверхні повітряного пухирця, повинна бути більшою за опір оболонки жирових кульок руйнуванню.

### 7.6.3. Вплив різних факторів на процес збивання вершків

**Які фактори впливають на процес збивання вершків?**

Тривалість збивання вершків визначається переважно затратами часу на утворення піни та її руйнування і тісно пов'язана з піноутворювальною здатністю вершків. Тому фактори, які впливають на утворення і руйнування повітряних пухирців, впливають також на тривалість збивання вершків.

**Вплив температури на збивання вершків.** Температура вершків значною мірою впливає на хід і результати збивання, тому треба суворо контролювати її в процесі збивання. Регулювати цей процес можна зміною температури. Початкову температуру вершків треба вибирати з таким розрахунком, щоб тривалість їх збивання, відхід жиру у маслянку, підвищення температури, консистенція і розміри масляного зерна були у межах норм. У процесі збивання температура вершків поступово збільшується. Приріст температури на весь період збивання має становити 1,5 – 2 °С. Головним джерелом теплоти є перетворення механічної енергії на теплову. Зміни температури вершків у процесі збивання пов'язані також із теплообміном між вершками і повітрям приміщення, а також з холодоносієм, що циркулює в сорочці камери, із зміною агрегатного стану молочного жиру й поверхневими явищами.

Підвищення температури внаслідок зміни агрегатного стану молочного жиру спостерігається тоді, коли збиваються вершки, які містять молочний жир, котрий частково твердне у процесі збивання. Кількість прихованої теплоти плавлення, яка виділяється при цьому, збільшується із зростанням концентрації жиру та за більш низького початкового ступеня тверднення жиру. Прихована теплота плавлення молочного жиру становить 7,0 кДж/кг. Під час збивання вершків можливе розплавлення деяких найбільш легкоплавких гліцеридів з поглинанням теплоти. Це явище спостерігається при збиванні вершків, що підлягають низькотемпературній підготовці за умов, які сприяли утворенню поліморфних мо-

дифікацій молочного жиру з точкою плавлення, близькою до температури збивання вершків. Вплив цього фактора практично незначний.

Температуру збивання вершків вибирають з урахуванням хімічного складу молочного жиру, який змінюється залежно від пори року та годівлі тварин. Враховують умови низькотемпературної обробки вершків, якість останніх, конструкцію масловиготовлювача та ін. Взимку, коли молочний жир складається значною мірою із тригліцеридів, які містять насичені жирні кислоти, вершки треба збивати за вищої температури, ніж улітку.

Початкова температура збивання залежить від жирності вершків. Із зниженням вмісту жиру у вершках початкову температуру збивання підвищують, щоб забезпечити більш повну агрегацію жирових кульок. За високої температури збивання вершків утворюється крупнодисперсна піна, малостійка проти механічної дії, знижується кількість закристилізованого жиру в результаті розплавлення деяких низькоплавких тригліцеридів, збільшується кількість рідкої фракції молочного жиру. Надлишок рідкого жиру знижує стійкість утворених пухирців піни і може перейти в плазму, де диспергується, підвищуючи жирність маслянки, а також зумовлює зменшення твердості грудочок жиру, що утворюються. Тому за високої початкової температури вершків тривалість їх збивання скорочується, збільшується вміст жиру у маслянці, одержане масляне зерно має надмірно м'яку консистенцію.

Чим вища температура збивання, тим більше жиру переходить у маслянку. За вищої кінцевої температури збивання вершків утворюються несприятливі умови для формування масляного зерна після руйнування піни і збільшується тривалість збивання. За дуже низької початкової температури утворення масляного зерна може затримуватися доти, поки температура вершків, що збиваються, через механічні впливи та з інших причин не досягне межі, за якої можлива агрегація жирових кульок. За температури вершків нижче 5 – 7 °С неможливе утворення масляного зерна при збиванні їх у масловиготовлювача періодичної дії. Воно утворюється тільки у збивачах з мішалками за більш низької температури (2 °С) із значними затратами часу на процес збивання.

**Вплив швидкості обертання масловиготовлювачів.** Під час обертання масловиготовлювача вершки піднімаються на відповідну висоту, а потім падають вниз, коли прискорення сили тяжіння перевищує відцентрове прискорення. Падаючи, вершки змішуються з потоками вершків, які піднімаються вгору, захоплюючи за собою частину повітря, яке диспергується у вершках під

час їх перемішування. В потоці вершків виникає градієнт швидкості, що є також необхідною умовою утворення масляного зерна.

Якщо швидкість обертання масловиготовлювача надміру висока, то відцентрове прискорення більше за прискорення сили тяжіння і вершки, притиснуті відцентровою силою, утримуються біля стінок бочки масловиготовлювача, внаслідок чого падіння вершків не відбувається і агрегація жирових кульок припиниться.

**Вплив ступеня заповнення масловиготовлювача.** Ступінь заповнення масловиготовлювача — одна з важливих умов нормального перебігу збивання вершків. Оптимальне заповнення залежить від вмісту жиру у вершках. Із його збільшенням ступінь заповнення масловиготовлювача вершками має зменшуватися. Встановлено, що при збиванні вершків жирність до 37 % оптимальне заповнення масловиготовлювача становить 40 – 50 % загальної місткості, а при збиванні більш жирних вершків — 35 %. При заповненні масловиготовлювача на 40 – 45 % досягається максимальна поверхня повітряної дисперсії, що позитивно впливає на хід збивання. Мінімальне заповнення масловиготовлювача — 25 %. Недовантаження і перевантаження масловиготовлювача вершками спричинює порушення нормального перебігу збивання вершків та появу вад консистенції масла.

У разі недостатнього заповнення масловиготовлювача процес утворення масляного зерна прискорюється, внаслідок чого частина жирових кульок не встигає агрегатуватися і залишається у масляній, знижуючи ступінь використання жиру. За мінімального заповнення масловиготовлювача вершками тривалість збивання не скорочується, а подовжується, оскільки під час обертання масловиготовлювача вершки розтікаються по стінках і повільно переміщуються по поверхні.

При надлишковому заповненні масловиготовлювача вершками процес утворення масляного зерна сповільнюється внаслідок зниження інтенсивності утворення та руйнування повітряних пухирців; тривалість збивання вершків подовжується, підвищується вихід жиру у маслянку і погіршується консистенція масла. Процес збивання різко подовжується при заповненні масловиготовлювача вершками більш як на 50 % загальної місткості.

**Вплив жирності вершків.** Чим вища концентрація жиру у вершках, тим ближче одна до одної розміщені жирові кульки, тим швидше відбувається флотування їх на межі поверхні повітря — вершки, тим більше жирових кульок стикаються та агрегатують за одиницю часу. Тому із збільшенням концентрації жиру у вершках скорочується процес їх збивання. Однак у масловиготовлювачах періодичної дії прискорення збивання вершків спостерігається в

обмежених показниках жирності внаслідок значного підвищення в'язкості утвореної піни із збільшенням жирності вершків. В'язкість вершків підвищеної жирності в процесі збивання зростає настільки, що може не відбутися відрив їх від стінки і падіння, що зумовить припинення процесу утворення масляного жиру. Сповільнювальна дія в'язкості на процес збивання вершків виявляється меншою мірою при збільшенні діаметра бочки масловичоготовлювача.

З підвищенням жирності вершків вміст жиру в масляниці збільшується, оскільки в одиниці об'єму жирніших вершків більше невеликих жирових кульок, які переходять під час збивання у маслянку.

**Вплив ступеня затвердіння молочного жиру.** В процесі низькотемпературної обробки вершків досягається рівновага між твердим і рідким жиром. Вершки, в яких не досягнуто рівноваги, містять підвищену кількість рідкого жиру, що негативно впливає на процес збивання і консистенцію масляного зерна. У цих вершках частина жиру твердне під час збивання. Процес збивання відбувається нормально при вмісті у вершках близько 30 % твердого жиру. При цьому досягається необхідний ступінь гідрофобності жирових кульок, що забезпечує краще використання жиру і одержання масла нормальної консистенції.

За недостатнього ступеня затвердіння молочного жиру вершки мають більшу питому поверхневу енергію і нижчу в'язкість. У цьому разі під час збивання утворюється малостійка, з великими пухирцями піна, яка під впливом механічної дії руйнується значно швидше, тому тривалість збивання вершків скорочується. Внаслідок швидкого утворення масляного зерна частина жирових кульок залишається у масляниці, ступінь використання жиру вершків знижується.

За недостатнього ступеня затвердіння жиру утворюється масляне зерно м'якої консистенції, підвищується вміст жиру в масляниці. М'яке масляне зерно містить багато поверхневої плазми і ще більше — плазми у вигляді дрібних крапель, захоплених грудочками жиру при формуванні зерна; остання не видаляється під час промивання і обробки масла, що зумовлює підвищену вологість масла й високий вміст у ньому білків. Вершки з недостатньо затверділим жиром треба збивати за знижених температур.

Вершки з високим ступенем затвердіння молочного жиру характеризуються нижчим значенням питомої поверхневої енергії і збільшеною густиною. При їх збиванні утворюється міцна з дрібними пухирцями піна, яка поступово руйнується, внаслідок чого процес збивання вершків стає тривалішим, масляне зерно набуває грубої консистенції. Щоб поліпшити консистенцію масла й досягти

нормальної тривалості збивання, такі вершки потрібно збивати при вищій температурі.

**Вплив кислотності вершків** на процес збивання пов'язаний з дією рН дисперсного середовища на властивості оболонки жирових кульок, ступінь гідратації, величину електричного заряду тощо. Внаслідок зміни рН плазми вершків змінюється також колоїдно-фізичний стан білків, що позначається на густині й величині питомої поверхневої енергії вершків. У заквашених вершках рН середовища зміщується в бік ізоелектричної точки білків плазми, але не досягає її. Ізоелектрична точка казеїну відповідає значенню рН, що дорівнює 4,6, глобуліну — 5,4, оболонкового білка в межах 4,1 – 4,5.

Збільшення кислотності вершків спричинює зниження електричного заряду жирових кульок та ступеня гідратації білків. При цьому послаблюється адсорбційний зв'язок між жиром і поверхнево-активними речовинами оболонки, що сприяє прискоренню агрегації жирових кульок та більш повному використанню жиру під час збивання. Питома поверхнева енергія кислих вершків менша, тому процес утворення піни відбувається значно інтенсивніше, що також сприяє зменшенню тривалості збивання кислих вершків. В ізоелектричній точці величина електрзаряду на поверхні жирової кульки мінімальна, тому тривалість збивання вершків, кислотність яких відповідає ізоелектричній точці, скорочується до мінімуму.

**Як промивають масляне зерно і для чого?**

**Промивання масляного зерна.** Закінчивши збивання, із масловиготовлювача видаляють маслянку, а масляне зерно двічі промивають водою. Для цього у мас-

словиготовлювач наливають чисту воду на 40 – 50 % об'єму вершків. Воду для промивання залишають у масловиготовлювачі на 3 – 5 хв і для кращого промивання масляних зерен протягом цього часу 4 – 5 разів обертають бочку (на швидкості збивання), а потім воду видаляють. Після цього вдруге наливають воду на 30 – 40 % об'єму вершків і знову 4 – 5 разів обертають бочку. Промивати масляне зерно більше 2 разів не рекомендується, оскільки погіршуються його смак та аромат внаслідок видалення ароматичних речовин з водою для промивання. Тільки при збиванні масла із дуже низькоякісних вершків його промивають тричі. Промиванням видаляють маслянку, адсорбовану поверхню масляного зерна. В процесі промивання масляних зерен знижується концентрація речовин, розчинених у плазмі, а стійкість масла підвищується.

Температура води для промивання має важливе значення. Регулюючи її, можна одержати масло найкращої консистенції. Ця температура має бути в межах 7 – 15 °С. За нормальних умов збивання

температура першої води для промивання має дорівнювати температурі масляного зерна в кінці збивання, температура другої води для промивання — на 1,5–2 °С нижче першої. Залежно від консистенції зерна масло можна витримувати у воді від 5 до 15 хв.

Якщо виходить м'яке масло за високої температури в кінці збивання, то температуру першої води для промивання встановлюють на 2 °С нижче за температуру збивання, другої — на 2 °С нижче за першу і витримують 10–15 хв. Якщо масло виходить грубе, крихке, то температура першої води має бути вищою за температуру масляного зерна на 1–2 °С. Проте слід уникати надмірно високих температур: вони погіршують консистенцію масла, підвищують вологемкість і призводять до його пом'якшення. Під впливом низьких температур масло занадто твердне, вміст вологи в ньому зменшується, утруднюється і подовжується обробка, погіршується консистенція. Вибір тієї чи іншої температури залежить і від фізико-хімічних властивостей жиру: при тугоплавкому жирі (взимку) бажані високі, а при легкоплавкому (влітку) — низькі температури.

**З якою метою проводять обробку масляного зерна?**

**Обробка масляного зерна.** Масляне зерно обробляють для з'єднання його розрізаних зерен в один суцільний пласт, видалення поверхневої вологи, регулювання її вмісту, подрібнення крапель і рівномірного розподілу води по всій масі. Обробляють його пропусканням через віджимальні вальці масловичотвора, а в безвальцьових масловичотворах — механічними ударами по маслу, коли воно падає на стінку бочки внаслідок обертання апарата. При обробці масляного зерна воно втрачає свою зернисту структуру, утворюючи пласт, зручний для пакування, зберігання та перевезення. Увесь процес його обробки можна розділити на три стадії.

*Перша стадія* характеризується видаленням з масла поверхневої вологи, в результаті чого у ньому зменшується вміст води. Утворюється пласт масла і дещо змінюється його консистенція — під дією віджимальних вальців воно пом'якшується. Під час обробки волога спочатку видаляється, а потім, коли досягається деякий мінімум, починається одночасний зворотний процес її всмоктування. Момент, який відповідає мінімальному вмісту вологи в маслі, називають *критичним моментом обробки*. Залежно від хімічного складу жиру та умов збивання він настає в різний час, орієнтовно через 4–8 віджимань. Цим закінчується перша стадія обробки масла.

У *другу стадію* поступово збільшується вміст води в маслі, незважаючи на те, що відбувається не тільки її всмоктування, а й випресування. На початку цієї стадії кількість води, яка всмокту-

ється маслом і видаляється з нього, майже однакова, але до кінця процесу збільшується всмоктування. На цій стадії також рівномірно розподіляється по всьому пласту масла вода.

*Третя стадія* характеризується підвищенням вологи в маслі внаслідок посиленого всмоктування води, подальшим дробленням крапель та остаточним розподілом води в маслі. При обробці частина зерен роздавлюється, внаслідок чого плазма, що міститься в них, перемішується з промивною водою, а волога, що залишилася на поверхні зерен, вдавлюється в неї і подрібнюється на менші краплини. Таким чином, у маслі в кінці обробки будуть нерозбавлені крапельки плазми (всередині зерен), розбавлені водою і чисті крапельки води.

**Як регулюють кількість води в маслі?**

**Регулювання кількості води в маслі.** Після видалення промивної води і внесення солі (при виробництві солоного масла) люк закривають і починають обробку при малих обертах масловиготовлювача. Залежно від затвердіння масла, ступеня наповнення масловиготовлювача і його конструкції роблять кілька (5 – 8) обертів для з'єднання зерен у пласт, потім видаляють накопичену вологу і продовжують віджимання із зупинками люком униз для повного видалення вільної вологи. Як тільки волога перестав виділятися, що вказує на критичний момент обробки масла, пласт піднімають на вальці, а бочку ставлять краном донизу і щупом відбирають у різних місцях середню пробу масла для визначення його вологи. За результатами досліджень фактичного вмісту вологи в цій пробі масла масу теоретично визначають його масу у масловиготовлювачі та кількість води, що підлягає додатковій обробці. Теоретичну масу масла ( $M_T$ ) обчислюють за формулою

$$M_T = \frac{M_B (J_B - J_M)}{J_{MC} - J_M},$$

де  $M_B$  — кількість вершків, залитих у масловиготовлювач, кг;  $J_B$  — жирність вершків, %;  $J_M$  — жирність маслянки, %;  $J_{MC}$  — жирність масла, %.

**Приклад.**  $M_B = 2000$  кг;  $J_B = 33$  %;  $J_M = 0,3$  %;  $J_{MC} = 83$  %.

$$M_T = \frac{2000(33 - 0,3)}{83 - 0,3} = 790,8 \text{ кг.}$$

Вміст жиру в маслі визначають за формулою

$$Ж_{\text{мс}} = 100 - (B + \text{СЗМЗ} + C),$$

де  $B$  — вміст води в маслі, %;  $\text{СЗМЗ}$  — вміст сухого знежиреного залишку в маслі, %;  $C$  — вміст солі в солоному маслі, %.

Масу води, яка підлягає додатковій вробці в масло ( $B$ ), розраховують за формулою

$$B = \frac{M_{\text{т}}(B_{\text{вм}} - B_{\text{пл}})}{100 - B_{\text{пл}}} - H,$$

де  $M_{\text{т}}$  — теоретична маса масла, кг;  $B_{\text{вм}}$  — потрібний вміст води в маслі, %;  $B_{\text{пл}}$  — наявний вміст води в масляному пласті, %;  $H$  — кількість води на стінках масловичого вилучача у вільному стані в момент відбору проби, л.

**Приклад.**  $M_{\text{т}} = 790,8$  кг;  $B_{\text{вм}} = 15,9$  %;  $B_{\text{пл}} = 14,8$  %;  $H = 1,0$  кг, звідки

$$B = \frac{790,8(15,9 - 14,8)}{100 - 14,8} - 1,0 = 9,1 \text{ кг.}$$

Кран масловичого вилучача закривають і розраховану масу води з температурою, на  $1 - 2$  °С вищою за температуру масла, рівномірно розбризкують по стінках бочки і поверхні масла. Після введення води обробку масла продовжують при закритому люкові і кранах масловичого вилучача, поки вся вода не буде вроблена в масло. На зрізі масла не повинна виступати волога. Не слід проводити надлишкову обробку масла, оскільки при цьому в нього вробляється повітря.

Після закінчення обробки беруть щупом пробу масла із різних ділянок пласта і визначають вміст у ньому вологи. Якщо за результатами аналізу вміст води в маслі менший за норму, то додають недостатню її кількість і продовжують обробку. Коли волога досягне норми, обробку припиняють, а масло упаковують.

Кількість вологи  $H$  на стінках масловичого вилучача у вільному стані в момент відбору проби із масляного пласта повинен уміти виявити кожний майстер відповідно до умов праці. Виявити його можна проведенням дослідної обробки масла, за якої після відбору із пласта  $B_{\text{пл}}$  кран для випуску сколотин і люк масловичого вилучача закривають і починають обробку масла до повного просушування масловичого вилучача. Після цього беруть пробу масла і виявляють у ній відсоток води  $B_{\text{вм}}$ . Масу води на стінках масловичого



товлювача у вільному стані  $H$  у момент відбору проби масла із пласта визначають за формулою

$$H = \frac{M_T (B_{\text{ВМ}} - B_{\text{ПЛ}})}{100 - B_{\text{ПЛ}}}$$

Приклад.  $M_T = 790,8$  кг;  $B_{\text{ВМ}} = 14,9$ ;  $B_{\text{ПЛ}} = 14,7$  %.

$$H = \frac{790,8(14,9 - 14,7)}{100 - 14,7} = 1,85 \text{ кг.}$$

Визначену таким чином величину  $H$  вважають постійною за всіх наступних розрахунків кількості вологи, потрібної для вробки в масло. Кінець обробки масла встановлюють за відсутністю вологи на поверхні взятої проби.

### 3 якою метою солять масло?

**Соління масла** надає йому смаку і консервує його, припиняючи або сповільнюючи розвиток мікроорганізмів. Повне припинення розвитку мікрофлори спостерігається за концентрації солі в плазмі масла 27 %, що відповідає вмісту в продукті при 15 % вологи 4 % солі. Проте за такої концентрації вміст солі в маслі перевищить норму і досягне 2,5 %. За стандартом дозволяється вносити в масло не більш як 1,5 % солі, оскільки більша її кількість негативно впливає на смак масла. Однак на практиці рідко використовують таку кількість солі для соління масла, оскільки можна досягти позитивних результатів за значно меншої її кількості. Улітку зазвичай солять міцніше, ніж узимку. Соління у поєднанні з відповідними температурами зберігання гарантують стійкість масла і не перешкоджають розвитку молочнокислих бактерій в кисломолочному маслі, що дуже важливо для підвищення його стійкості під час зберігання. Масло солять сухою сіллю або розсолем.

### Як упаковують і маркують масло?

**Упакування масла та маркування тари.** Правильне упакування має важливе значення для зберігання якості масла та запобігання його зацвітанню або пліснявінню. Якість упакування враховують при оцінці масла під час його експертизи. Масло упаковують в ящики, а для роздрібної торгівлі часто розфасовують у вигляді брикетів (від 100 до 500 г) та загортають у пергаментний папір. Якість упакування залежить від умілої підготовки тари, пергаменту та набивання масла.

Масло упаковують в ящики масою нетто 24,0 або 20,0 кг. Тара і пергамент, призначені для його упакування, повинні відповідати вимогам чинних стандартів. Після ретельного очищення внут-

рішні боки ящика перед заповненням їх маслом вистилають чотирма аркушами сухого пергаменту. Маса картонних ящиків з пергаментом практично постійна, тому зважують лише кілька ящиків із партії. Маса дерев'яних ящиків різна, тому слід зважувати кожний ящик.

Моноліт масла в ящику має бути щільним, без порожнин і з рівною поверхнею. Цього досягають на вібраційному столі, а якщо його немає, — періодичним розрівнюванням масла лопаткою. Заповнюють ящики до стандартної маси, після чого поверхню його вирівнюють і закривають спочатку довгим торцевим, а потім коротким торцевим і після цього бічними аркушами пергаменту.

Кришку картонного ящика закривають та заклеюють спеціальною паперовою стрічкою. За точне дотримання маси масла (нетто 20,0 кг плюс установлена надбавка на усушку) несе відповідальність майстер. Маркування на ящик з маслом наносять згідно з чинним ДОСТом. Штampi проставляють чорною або коричневою незмивною фарбою. Наповнені маслом і упаковані ящики негайно направляють в камеру зберігання.

**За якої температури та вологості зберігають масло?**

**Зберігання масла.** Після упакування масло треба негайно охолодити до  $-4...-5\text{ }^{\circ}\text{C}$ , помістивши його у спеціальне маслосховище. Бажано охолоджувати масло до мінусових температур, оскільки за плюсових можливий розвиток у ньому ферментативних і мікробіологічних процесів. На заводах масло можна зберігати за температури  $4 - 5\text{ }^{\circ}\text{C}$  упродовж не більш як 3 днів. Спеціальні дослідження показали, що навіть короткострокове зберігання масла при плюсових температурах знижує його стійкість. Для тривалого зберігання несолоного масла температура має бути мінус  $10 - 15\text{ }^{\circ}\text{C}$ . За цієї температури вода масла замерзає і переходить у твердий стан, в результаті чого припиняються мікробіологічні процеси. Солоне масло при плюсових температурах ( $4\text{ }^{\circ}\text{C}$ ) можна зберігати дещо довше, ніж несолоне. Проте для тривалого зберігання його також потрібно вмішувати у камери з температурою нижче  $-15\text{ }^{\circ}\text{C}$ , оскільки розсіл (сіль + вода в маслі) замерзає за більш низьких температур.

Під час зберігання масла важливе значення має вологість у приміщенні. За високої вологості створюються умови для розвитку плісняви на тарі, а потім і на маслі. Вологість маслосховища не повинна перевищувати 80 %, а найкраще зберігати масло за відносної вологості 70 – 80 %. Вологість нижче 70 % також не рекомендується, оскільки можлива посилена усушка масла, втрати його маси і часткове погіршення якості.

Маслосховища мають бути захищені від потрапляння світла, прямих сонячних променів. У них обов'язково влаштовують вентиляцію. Зберігати масло з іншими молочними продуктами, а тим більше з немолочними, не можна. Стіни маслосховища повинні бути добре ізольовані від навколишнього середовища теплоізоляційним шаром. Ящики з маслом розміщують на решітках-підтоварниках на відстані 10 – 15 см від стін і один від одного. Це потрібно для циркуляції повітря і для того, щоб запобігти вогкості дна. При розміщенні ящиків вертикально в рядах рекомендується прокладати легкі решітки.

### Як транспортують масло?

**Транспортування масла.** Перевозити масло автомобілем найкраще вночі або вранці. При цьому ящики треба захищати від дощу, пилу і нагрівання. Перед відправкою масла передивляються ящики, очищають їх, миють кузов автомобіля, висушують і вистилають його солом'яними матами або брезентом, а після завантаження накривають зверху тим же накриттям.

Найкраще транспортувати масло в *авторефрижераторі*. Він охолоджується льодосоляною сумішшю, температура в ньому підтримується на рівні  $-4^{\circ}\text{C}$ . Кузов авторефрижератора має подвійні металеві стінки і щільно причинені двері. *Залізницею* масло перевозять в ізо-термічних вагонах, в яких температура не повинна перевищувати  $-4...-5^{\circ}\text{C}$ . З цією метою вагони забезпечують ємкостями для завантаження льоду або обладнують іншими системами охолодження.

## 7.7. Спеціальна технологія масла

### Які технологічні особливості виробництва окремих видів масла?

**Солодковершкове масло** виробляють із солодких вершків жирністю 32 – 37 %, які пастеризують за температури  $85 - 90^{\circ}\text{C}$  моментально. Після пастеризації вершки негайно охолоджують до температури  $1 - 8^{\circ}\text{C}$ , бо чим нижча температура охолодження, тим менше тривалість визрівання. Після охолодження вершки витримують за низької температури. Тривалість фізичного визрівання від 1 до 4 год, залежно від температури вершків. Збивають вершки при  $7 - 9^{\circ}\text{C}$  влітку і  $9 - 12^{\circ}\text{C}$  взимку. Кінець збивання виявляють за розмірами масляного зерна, величина якого коливається від 3 до 5 мм, залежно від жирності вершків, які збивають. Промивають масло у двох водах.

Солодковершкове масло виробляють солоним та несолоним.

- Для соління використовують 1 – 1,2 % солі влітку та 0,8 – 1 % взим-

ку. Солодковершкове масло витримує тривале зберігання за температури мінус 10 – 15 °С.

**Вологодське масло.** Для виробництва вологодського масла використовують високоякісні свіжі вершки. Особлива ознака виробництва цього масла — висока температура пастеризації (97 – 98 °С). Дією високих температур на плазму вершків, зокрема на білки, досягають особливого присмаку вершків. Вважають, що він з'являється внаслідок утворення сульфгідрильних груп (SH). Останніми роками виявлено значну роль лактонів, які беруть участь в утворенні аромату вершків. Внаслідок утворення сульфгідрильних груп підвищується стійкість масла, оскільки вони діють як антиоксиданти. Такі групи знижують окисно-відновний потенціал плазми вершків і масла.

Після пастеризації та витримування вершки охолоджують для фізичного визрівання, яке проводять при 2 – 6 °С. Решта процесів такі самі, як і у виробництві солодковершкового масла, з тією лише різницею, що вологодське масло для збереження його специфічного смаку не промивають водою. Щоб посилити характерний смак, можна це масло промити знежиреним пастеризованим при 97 – 98 °С і охолодженим молоком. У такому разі після закінчення збивання і готовності масляного зерна видаляють маслянку, наливають знежирене молоко на 25 – 30 % об'єму вершків, роблять кілька обертань масловиготовлювача, випускають надлишок молока і обробляють масло. Для збільшення його стійкості допускається одноразове промивання масла водою, але тоді особливий аромат і смак його значно слабшають. Одержане масло упаковують, маркують, зберігають і транспортують так само, як і солодковершкове. Вологодське масло виробляють також на поточних лініях.

**Підсирне масло.** Його виробляють із вершків, які одержують із сироватки, що залишається після виробництва сирів. Рекомендують попередньо промити підсирні вершки теплою (40 – 45 °С) водою з розрахунку 4 – 5 частин води на одну частину вершків, після чого вдруге просепарувати. Вершки повинні мати 30 – 32%-у жирність. Для поліпшення якості масла краще після промивання одержати сепаруванням жирніші вершки (40 – 50 %), а потім розбавити знежиреним молоком. Наступні операції такі самі, як і у виробництві солодковершкового масла.

Заводи, які одержують невелику кількість підсирних вершків і змушені збирати їх протягом кількох днів, повинні готувати кисловершкове масло, заквашуючи вершки чистими культурами. Для цього після пастеризації і охолодження до 5 – 7 °С у вершки вносять 2 – 3 % закваски чистих культур і залишають для визрівання, додаючи до них щоразу нову порцію пастеризованих і охолоджених

підсирних вершків доти, поки їх не набереться достатня для одного збивання кількість. У такому разі перед збиванням визначають кислотність вершків і, якщо вона виявиться нижчою за потрібну, додають за розрахунком необхідну кількість чистих культур. Далі все роблять так само, як і у виробництві кисловершкового масла.

**Кисловершкове масло.** Це масло виробляють із сквашених вершків. При тривалому сквашуванні до вершків додають від 3 до 10 % чистих культур, а при стислому — таку кількість, яка відразу дає бажану кислотність. Вершки повинні бути жирніші, ніж для виробництва солодковершкового масла, особливо при короткостроковому заквашуванні, оскільки вони розбавляються внесеною закваскою. Після пастеризації вершки охолоджують, і далі вони фізично та біохімічно визрівають. Перед збиванням кислотність плазми сквашених вершків не повинна перевищувати 60 °Т. При тривалому визріванні, особливо за низької якості вершків, допускається підвищення кислотності плазми до 65 – 70 °Т.

Сквашені вершки збивають у літньо-весняний період при 10 – 12 °С, а в осінньо-зимовий — при 12 – 15 °С. При збиванні вершків, сквашених за короткий строк, рекомендується вибирати більш низькі температури із допустимих для кисловершкового масла, тобто від 10 до 12 °С. Масляне зерно промивають у двох водах, а в деяких випадках, коли маслянку недостатньо видалено, дозволяється триразове промивання.

Кисловершкове масло буває солоне і несолоне. Норми вмісту солі у ньому влітку 1 – 2 %, взимку 0,8 – 1 %. Це масло стійкіше, ніж солодковершкове, особливо при зберіганні за несприятливих умов, при плюсових температурах. Несолоне кисловершкове масло можна зберігати при мінус 10 °С, а солоне — при мінус 15 °С і нижчих температурах.

**Любительське масло** виготовляють із свіжих пастеризованих вершків способом перетворення високожирних вершків і способом збивання вершків на масловиготовлювачах безперервної та періодичної дії. Воно відрізняється від інших видів вершкового масла підвищеним вмістом вологи (20 %) та сухого знежиреного залишку (до 2,1 %). Для його виробництва способом безперервного збивання використовують вершки жирністю 36 – 42 %, а вершки із вмістом жиру менш як 30 % нормалізують за допомогою сепаратора-нормалізатора до вказаної жирності. Після нормалізації, пастеризації і дезодорації вершки охолоджують до температури фізичного визрівання і витримують з метою затвердіння молочного жиру. Температура збивання вершків при цьому така сама, як у виробництві солодковершкового масла на масловиготовлювачах періодичної дії.

У виробництві любительського масла способом збивання вершків у масловиготовлювачах періодичної дії рекомендується вершки витримувати влітку і навесні за температури 4 – 9 °С протягом 5 год і збивати за температури 8 – 12 °С, взимку і восени витримувати за температури 6 – 10 °С упродовж 7 год і збивати за температури 11 – 14 °С. Збивання вершків закінчують при утворенні масляного зерна розміром 3 – 7 мм. За вказаних режимів підготовки і збивання вершків підвищується здатність масляного зерна утримувати вологу, що забезпечує одержання масла з більш високим її вмістом.

Для виробництва любительського масла способом перетворення високожирних вершків рекомендується роботу сепараторів регулювати так, щоб вміст води у вершках був 19 – 19,2 %, а жирність маслянки — не вище 0,5 %. Продуктивність сепаратора при одержанні таких вершків підвищується приблизно в 1,5 раза. При цьому потрібно додавати на кожні 100 кг вершків 1,4 кг маслянки, щоб підвищити вміст води в них на 1 %. При виробництві солоного любительського масла 0,8 – 1,0 % сухої просіяної сілі «Екстра» вносять у гарячі високожирні вершки.

**Селянське масло (солодковершкове та кисловершкове)** виробляють способом перетворення високожирних вершків і способом їх збивання у масловиготовлювачах безперервної дії. Для одержання селянського масла з високожирних вершків добиваються підвищення вмісту води в них зміною перетину каналів для виходу маслянки і вершків у барабані сепаратора або іншими способами. Продуктивність сепаратора збільшується. Високожирні вершки за потреби нормалізують масляною. Для поліпшення смакових якостей та аромату масла рекомендується нормалізувати високожирні вершки високоякісними пастеризованими вершками жирністю 25 – 30 %, які потім піддають термохімічній обробці в маслоутворювачі. Продуктивність маслоутворювачів зменшують, щоб збільшити тривалість механічної обробки високожирних вершків. Температуру масла на виході знижують на 1 – 2 °С.

Масло упаковують у картонні ящики по 20 кг або розфасовують по 100, 200 і 250 г як у виробництві звичайного вершкового масла. Перед розфасовуванням свіже масло охолоджують протягом доби до 8 – 10 °С.

Для виробництва селянського солодковершкового масла способом безперервного збивання рекомендується використовувати вершки жирністю 36 – 40 %. Їх нормалізують, пастеризують, піддають дезодорації, потім охолоджують. Необхідно диференціювати режим фізичного визрівання вершків з урахуванням їх жирності та пори року. Температура фізичного визрівання вершків має бу-

ти не нижче 6 °С влітку та 8 °С взимку, температура їх збивання — відповідно 8–12 °С і 10–14 °С. Розмір масляного зерна 2–3 мм.

Потрібного високого вмісту вологи в продукті досягають регулюванням технологічних параметрів і рівня маслянки в маслоутворювачі. Бажано не застосовувати насос-дозатор для промивання масла. Оптимальна температура масла на виході 15 °С. За вищої температури утруднюється розфасовування масла невеликими порціями; при розфасовуванні по 20 кг температура масла на виході може бути підвищена до 16 °С.

Селянське кисловершкове масло виробляють із свіжих вершків, заквашених закваскою, виготовленою на чистих культурах молочнокислих бактерій. Рекомендується поряд із загальноприйнятим способом сквашування вершків у танках вносити гранично можливу кількість закваски насосом-дозатором безпосередньо в масло на стадії його обробки.

Селянське масло містить підвищену кількість молочної плазми. Воно багате на лецитин і ненасичені жирні кислоти, які мають антисклеротичну дію; молочний цукор, що міститься у плазмі, має важливе значення для нормалізації життєдіяльності корисної кишкової мікрофлори; білки, багаті на метіонін, запобігають ожирінню печінки.

**Дієтичне масло** виробляють способом перетворення високожирних вершків із пастеризованих з додаванням до 30 % згущеного або сухого знежиреного молока. Високожирні вершки на виході із сепаратора повинні містити не більш як 16 % вологи, якщо передбачено змішувати їх із згущеною масляркою та знежиреним молоком, і не більше 27 % при наступному змішуванні їх із сухою масляркою і знежиреним молоком. За потреби високожирні вершки нормалізують за вмістом вологи.

Маслянку, знежирене молоко або суміш пастеризують за температури 80–85 °С, потім згущують при 55–65 °С до вмісту сухих речовин 48 % або дещо більше. Після згущення маслянки знежирене молоко або суміш негайно направляють для змішування з нормалізованими високожирними вершками. Зберігати згущені продукти не рекомендується (зберігання понад 2,5 год може призвести до підвищення кислотності). При внесенні сухих продуктів високожирні вершки повинні мати температуру до 60 °С.

Продуктивність маслоутворювачів під час термомеханічної обробки нормалізованої суміші повинна бути нижча, ніж при виробництві солодковершкового масла.

Якщо консистенція одержаного дієтичного масла надто м'яка, то слід підвищити продуктивність масловичого виробника і темпера-

туру масла на виході з нього. За надто твердої та крихкої консистенції, навпаки, потрібно зменшити продуктивність маслоутворювача і знизити температуру масла на виході із апарата.

**Масло з наповнювачами.** Як наповнювачі масла використовують порошок какао, ваніль, мед, різні фрукти, ягоди, цукор тощо. Залежно від того, який наповнювач внесено, розрізняють масло шоколадне, медове, кавове, фруктове та ін. (табл. 7.4).

Таблиця 7.4. Фізико-хімічний склад масла з наповнювачами, %

Вид масла	Жир, не менше	Вода, не більше	Цукор, не менше	Цукор у меду (моносахарид), не менше	Какао, кава, цукорій, не більше
Шоколадне	62,0	16,0	18,0	—	2,5
Кавове	63,0	16,0	18,0	—	1,0
Медове	52,0	18,0	—	25,0	—
Із цукром	76	15	8	—	—

Якщо масло з наповнювачами виробляють методом перетворення високожирних вершків, то можна використовувати вершки або молочний жир, одержаний з вершкового масла. Дозволяється виробляти шоколадне масло у масловиготовлювачах періодичної або безперервної дії. Для шоколадного масла, яке виробляють способом перетворення високожирних вершків, характерний більш виражений аромат внесених наповнювачів, рівномірний їх розподіл у маслі, однорідніші консистенція та забарвлення порівняно з шоколадним маслом, одержаним у масловиготовлювачах. Більш рівномірного розподілу наповнювача у маслі досягають у результаті того, що в момент їх внесення високожирні вершки мають рідку консистенцію, а тому легко перемішуються з наповнювачами.

Для виготовлення масла з наповнювачами відбирають свіжі доброякісні вершки. Якість наповнювачів має відповідати вимогам чинних стандартів.

**Шоколадне масло** набуло значного поширення завдяки своїм високим смаковим якостям, а також здатності значно довше зберігатись порівняно з іншими видами масла з наповнювачами.

**Виробництво шоколадного масла способом перетворення високожирних вершків.** Найбільш раціональним є внесення наповнювачів (цукор, какао, ванілін) у сухому вигляді у високожирні вершки зразу після виходу їх із сепаратора. При цьому високожирні вершки повинні містити 19,1 – 19,5 % вологи. Наповнювачі додають у ванну із сумішшю для нормалізації разом із потрібною кількістю води і ретельно перемішують. Суміш



нагрівають до 70 °С за постійної роботи мішалки і витримують за цієї температури 20 хв, після чого насосом подають у маслоутворювач. Температуру масла на виході із масловиготовлювача слід підтримувати в межах 15 – 16 °С.

Шоколадне масло упаковують так само, як і звичайне вершкове.

**Виробництво шоколадного масла способом збивання вершків.** Наповнювачі вносять у пласт солодковершкового масла в критичний момент обробки. Мінімальний вміст вологи у пласті — 12,5 – 13 %. Початкова температура вершків перед збиванням влітку має становити 7 – 9 °С, а взимку 10 – 12 °С. Масляне зерно повинно мати середні розміри (3 – 4 мм в діаметрі) і для його промивання потрібна вода з температурою, на 2 – 3 °С нижчою за звичайну температуру води.

Цукор і какао у масловиготовлювач вносять у вигляді сиропів або кашоподібної маси. Цукор гігроскопічний, тому для диспергування вологи потрібна триваліша обробка масла.

**Фруктове масло** виробляють із доброякісних високожирних вершків. Гранично допустимий вміст вологи у них для виробництва фруктового масла визначають за формулою

$$B_{\text{гр}} = \frac{100 \cdot B_{\text{ф.м}} - H_{\text{ц.ф}} B_{\text{н}}}{100 - H_{\text{ц.ф}}} - B_{\text{зв}},$$

де  $B_{\text{ф.м}}$  — вміст вологи у фруктовому маслі, %;  $H_{\text{ц.ф}}$  — вміст наповнювачів (цукор і фруктовий сік) у маслі, %;  $B_{\text{н}}$  — вміст вологи у наповнювачах, %;  $B_{\text{зв}}$  — вміст зв'язаної вологи у високожирних вершках, %.

**Які наповнювачі використовують при виробництві фруктового масла?**

До складу наповнювачів входять свіжі натуральні соки або свіжі та консервовані ягоди. Можна використовувати соки вишні, малини, чорниці, суниці, а також яблучний. Чорну смородину, сливи, абрикоси, кизил використовують у вигляді соків з м'якоттю. Якщо немає готових соків, їх виготовляють на місці у невеликих кількостях. Для цього свіжі ягоди сортують, видаляють недостиглі, перестиглі, м'які, гнилі й такі, що забродили. Доброякісні ягоди звільняють від плодоніжок, вміщують у сітки і миють спочатку холодною, а потім теплою водою. Більш тверді ягоди можна промивати у спеціальних мийних машинах. Промиті ягоди подрібнюють або роздавлюють. Із одержаної мезги негайно видобувають сік пресуванням.

Натуральний освітлений фруктово-ягідний сік вносять у високожирні вершки в кількості 10 %, джеми — 20, екстракти — 4 %.

Перед внесенням цукру-піску його просівають крізь решето, а фруктовий сік фільтрують крізь 2 – 3 шари марлі. Після внесення наповнювачів одержану суміш підігрівують при постійному перемішуванні до 65 °С і витримують за цієї температури 20 хв. За вищої температури знижуються аромат і вміст вітамінів у вершках. Для одержання масла з найбільш рівномірним забарвленням і пластичною консистенцією потрібно підтримувати температуру масла на виході із маслоутворювача в межах 15 – 16 °С.

**Масло з іншими наповнювачами.** Масло з такими наповнювачами, як мед, цукор, кава, виробляють за тією самою технологією, що й шоколадне. Наповнювачі вносять у гарячі високожирні вершки, які містяться у ванні для нормалізації. При виробництві вершкового масла з цукром вносять цукор-пісок або цукрову пудру і невелику кількість ваніліну чи ванілі.

При виробництві *медового масла* застосовують мед бджолиний натуральний, центрифугований, вільний від сторонніх домішок, прозорий. Перед внесенням у вершки його фільтрують. Якщо мед має підвищену в'язкість, його попередньо підігрівують до 45 – 50 °С. Вміст вологи у високожирних вершках має бути не вище 15,4 %, в маслі — не більше 18 %. Мед у високожирні вершки вносять з розрахунку на вміст цукру в готовому продукті не менш як 25 %, що відповідає 36 % натурального бджолиного меду. Середній вміст моносахаридів (глюкози і фруктози) у бджолиному меду 74,9 %. Після внесення меду у високожирні вершки суміш підігрівують при постійному перемішуванні до 70 °С і витримують за цієї температури 20 хв, а потім направляють у маслоутворювач.

При виробництві *кавового масла* у високожирні вершки вносять цукор та екстракт суміші кави й цикорію.

Вміст жиру в маслі з наповнювачами менший, ніж у звичайному. Тому допускається більш м'яка консистенція готового продукту.

**Плавлене масло.** У плавленому, або гомогенізованому, маслі водянні краплі повністю ізольовані і рівномірно розподілені в молочному жирі, в результаті чого створюються несприятливі умови для розвитку мікрофлори. Такої структури досягають перемішуванням масла під час плавлення за температури, яка враховує температуру витоплення молочного жиру. Структура, що утворюється під час плавлення, зберігається при наступному охолодженні і затвердінні жиру. Краплі води під час плавлення під дією поверхневого натягу набувають суворо сферичної форми. За достатньо високої в'язкості жиру і високого ступеня дисперсності краплинок вологи виключається можливість розділення емульсії за

масовою часткою. У результаті герметичного упакування та низького вмісту повітря в цьому маслі зменшується небезпека виникнення окисних процесів псування жиру.

### Як виробляють плавлене масло?

Плавлене масло виробляють з високоякісного солодковершкового і кисловершкового солоного та несолоного масла. Кисловершкове солоне масло має бути виготовлене із помірно заквашених вершків з кислотністю плазми до  $35^{\circ}\text{T}$  і містити не більше як 1,0 % солі.

Для плавлення масла можна застосовувати двостінні ванни або спеціальні плавильні, а також металеві масловиготовлювачі, в яких масло плавиться при зрошенні їх поверхні теплою водою.

При плавленні у двостінних ваннах масло завантажують невеликими шматками, постійно помішуючи, швидко нагрівають. Для запобігання витоплюванню жиру спочатку у порожнину ванни подають воду з температурою  $24 - 26^{\circ}\text{C}$ , а коли масло пом'якшає, підвищують температуру води до  $30 - 32^{\circ}\text{C}$ . Плавлення триває доти, поки не розплавиться все масло і в ньому не залишиться грудочок. Температура масла в кінці плавлення має становити  $26 - 30^{\circ}\text{C}$  залежно від хімічного складу жиру. За всіх способів плавлення слід запобігати витоплюванню жиру. Розплавлене масло розливають у чисті, просушені гарячим повітрям жерстяні банки. Банки, призначені для плавленого солоного масла, повинні бути вкриті харчовим лаком, який захищає метал від корозії. Заповнювати банки треба до країв, щоб не залишалось повітря. Наповнені банки направляють на закатування. Краще користуватися автоматичними закатними машинками. Тоді відпадає потреба в охолодженні масла в банках до  $15 - 18^{\circ}\text{C}$  після їх заповнення, щоб запобігти його розбризкуванню і утворенню повітряних пухирців у банці під час закатування. Закриті банки перевіряють на герметичність і вміщують у холодильні камери для затвердіння жиру.

**Топлене масло** — це молочний жир з мінімальним вмістом плазми: в ньому має бути 97 % жиру, 0,7 % води і близько 1 % сухих знежирених речовин. Топлене масло повинно мати добре виражені специфічний смак і аромат, зернисту структуру, м'яку консистенцію, в розплавленому стані бути зовсім прозорим, не мати осаду. Молочний жир — це середовище, несприятливе для розвитку мікроорганізмів, тому топлене масло добре зберігається.

Топлене масло одержують переробкою вершкового масла або масла-сирцю, зачисток масла, а також масла підсирного й топленого, які потребують перед використанням для харчування додаткової обробки.

Масло, що підлягає перетопленню, має бути ретельно розфасоване з урахуванням вад. Масло, в якому виявлено вади, пов'язані з розщепленням жиру, треба перетопити окремо, оскільки ці вади перейдуть і в топлене масло. Деякі вади масла-сирцю, зумовлені розщепленням плазми, можуть бути непомітними в топленому маслі, оскільки речовини плазми, що підлягають розщепленню, видаляються під час перетоплення.

Якщо масло-сирець не підлягає перетопленню зразу після приймання, його перед зберіганням розплавляють до однорідної консистенції, для чого повільно нагрівають до 28 – 32 °С при постійному помішуванні. Розплавлене масло можна зберігати до перетоплення не більш як 15 діб за температури не вище 8 °С.

Застосовують кілька способів перетоплення масла: на конвеєрній лінії сепаруванням, способом відстоювання і сепарування, а також у ваннах для перетоплення.

## 7.8. Основні вади масла

**Які можуть бути вади масла?**

Вади масла можуть бути кормового, технологічного і мікробіологічного походження. Крім того, вони виникають у разі порушення умов зберігання продукту (табл. 7.5).

Таблиця 7.5. Вади масла і способи їх усунення

Вада	Причина	Спосіб усунення
<i>Вади смаку і запаху</i>		
Кормовий смак	Поїдання коровами рослин з різким запахом, а також введенням у раціон тварин великої кількості патоки, жому, турнепсу, лляної макухи	Поліпшення ботанічного складу травостою пасовища, дотримання оптимальної дозування кормів, введення в раціон тварин кормів різних видів, ретельне проведення органолептичної оцінки молока, підвищення температури пастеризації
Гіркий смак	Поїдання коровами буркуну, полину, сурішиці. Використання для соління масла нестандартної солі. Забруднення маслянокислими бактеріями	Поліпшення травостою пасовища, сінокосів, використання для соління масла солі, яка відповідає вимогам ГОСТу, запобігання забрудненню молока і масла
Нечистий смак	Годівля корів гнилим кормом, розвиток у маслі сторонньої мікрофлори, неякісна закваска	Поліпшення годівлі корів, використання солі, яка відповідає вимогам ГОСТу, запобігання забрудненню молока і масла

Вада	Причина	Спосіб усунення
Сальний смак	Висока температура збитих вершків і зберігання масла, вплив світлових променів на масло, вміст у маслі великої кількості кисню, міді, заліза	Дотримання температурних режимів при виробництві і зберіганні масла. Не використовувати погано луджений посуд і апарати
Метале-вий смак	Неякісна закваска, зберігання молока в погано лудженій тарі	Зміна закваски. Використання добре лудженої тари
Сирний присмак	Бактерії, які розщеплюють білки масла, недотримання режимів пастеризації	Регулярна перевірка продукту на бактеріальну забрудненість, підвищення температури пастеризації
<i>Вади смаку і запаху</i>		
Кислий смак	Недостатні пастеризація вершків і промивання масляного зерна, зберігання масла за підвищеної температури	Дотримання температурного режиму пастеризації вершків і зберігання масла
Масли-новий смак	Пережовування вершків, зберігання масла при доступі світлових променів, каталітична дія міді, заліза в оксидній формі	Спостереження за кислотністю вершків у процесі сквашування, захист масла від дії світлових променів, використання добре лудженого посуду і апаратів
Рибний смак	Годівля корів рибою, введення у раціон великої кількості рибного борошна, розщеплення молочного жиру мікроорганізмами, зберігання масла разом з рибними продуктами	Запобігання забрудненості молока, вершків, масла спорами; дотримання режиму пастеризації і правил пакування масла, зберігання за відносної вологості повітря не вище 80 %
<i>Вади консистенції</i>		
Крихка	Однобічна годівля корів кормами, які надають маслу крихкості (болотне сіно, солома тощо), низька температура збивання і переробки масла	Введення в раціон корів кормів різних видів, дотримання температурного режиму збивання і переробки масла
Засалена	Тривале збивання вершків, тривала переробка масла	Дотримання режиму окремих операцій технологічного процесу
Слабка, м'яка	Надмірна кількість у раціонах для корів макухи, недостатня фізична зрілість вершків, висока температура їх збивання і переробки масла	Правильне співвідношення кормів у раціоні, дотримання температурних режимів при виробництві масла
Нерівно-мірне соління	Недостатня обробка масла	Контроль обробки масла
Мутна «сльоза»	Погане промивання і обробка масла	Промивання і переробка масла відповідно до вимог технологічної інструкції

Вада	Причина	Спосіб усунення
<i>Вади кольору</i>		
Мармурове	Нерівномірний розподіл у маслі вологи і солі	Правильне проведення переробки масла
Перефарбоване або недофарбоване	Внесено молоко або недостатню кількість фарби	Регулювання доз фарби

Крім зазначених, можуть бути вади упакування, нещільне набивання масла в упаковку, недбала зарубка пергаменту, неякісно зібрана тара (наявність щілин), плісень по тарі і в маслі, порушення правил маркування.

## 7.9. Вихід масла

### Як визначають вихід масла?

Для контролю за виробництвом масла визначають вихід і втрати чистого жиру. *Вихід масла* залежить від маси молока і вершків, необхідних для виробництва одиниці продукції. Для його розрахунку потрібно знати масу переробленого молока і одержаного масла. Якщо, наприклад, перероблено 1019 кг молока і одержано 44 кг масла, то витрати молока на 1 кг масла становлять: 23,1 кг (1019 : 44). Витрати вершків на 1 кг масла розраховують за формулою

$$C = \frac{(J_{\text{мс}} - J_{\text{м}})K}{J_{\text{в}} - J_{\text{м}}},$$

де  $C$  — витрати вершків на одержання 1 кг масла, кг;  $J_{\text{мс}}$  — вміст жиру в маслі, який відповідає стандарту, %;  $J_{\text{м}}$  — вміст жиру в масляниці, %;  $J_{\text{в}}$  — вміст жиру у вершках, %;  $K$  — коефіцієнт витрат, який становить 1,00341.

Розраховують також відносний вихід масла, під яким розуміють відсоток отримання молока або масу масла (в кілограмах), одержану із 100 кг молока. У нашому прикладі відносний вихід масла становить 4,32 % (44 · 100 : 1019).

На вихід масла впливає відхід жиру у знежирене молоко при виготовленні вершків і в масляниці при збиванні масла. Чим менші втрати жиру із знежиреним молоком і масляною, тим менше витрачається сировини на одиницю виробленого масла. Важливе значення має ступінь використання жиру у виробництві масла. Він має бути у межах 99,1 – 99,3 %.

Ступінь використання жиру  $C$ , %, визначають за формулою

$$C = \frac{(A - B)}{A} 100,$$

де  $A$  — абсолютна кількість жиру у вершках, кг;  $B$  — абсолютна кількість жиру у масляниці, кг.

Ступінь використання жиру зумовлюється багатьма факторами. Всі фактори впливу на процес сепарування молока, збивання вершків на масло усувають на стадії використання жиру.

Завершальним етапом контролю виробництва масла є складання жирового балансу. При цьому керуються тими самими принципами, що й при сепаруванні молока.

## 7.10. Оцінка якості масла

**Від чого залежить  
якість масла?**

Масло належить до харчових продуктів, які за несприятливих умов швидко змінюються, внаслідок чого знижується його якість і воно псується. Якість масла значно

мірою залежить від якості використаної сировини та умов його одержання. Зміни, які відбуваються в маслі під час його зберігання, пов'язані з перебігом у ньому мікробіологічних, ферментативних та хімічних процесів. Мікробіологічні процеси можуть спричинити розщеплення білків, внаслідок чого може виникнути гіркота масла та різні його присмаки. Через вплив мікрофлори на молочний цукор виникає кислий, дріжджовий присмак, а внаслідок впливу на жир — його згіркнення та інші вади. Хімічні й ферментативні процеси, змінюючи смак масла, можуть активізуватися під впливом кисню, солі, молочної кислоти та металів.

Характер змін залежить від виду масла й умов його зберігання. За тривалого зберігання в технологічний процес вносяться елементи консервування: соління, сквашування вершків, пастеризація масла тощо. Для стійкості масла важливе значення має його структура, яка за певних умов сприяє різкому обмеженню мікробіологічних процесів, а інколи — і ферментативних. Отже, потрібно вибирати такий технологічний режим приготування і зберігання окремих видів масла, які найбільшою мірою забезпечують стійкість продукту на тривалий термін.

**Як оцінюють якість  
масла?**

Якість масла визначають за його органолептичними показниками і хімічним складом. Згідно з ГОСТ 3791, хімічні показники масла мають відповідати вимогам, наведеним у табл. 7.6.

Таблиця 7.6. Хімічні показники масла, %

Показник	Норма для масла					
	солодковершкового		вологоського	любительського	селянського	топленого
	несолоного	солонного				
Вологи, не більше	16	16	16	20	25	0,7
Жиру, не менше	82,5	81,5	82,5	78	72,5	99
Солі, не більше	—	1,5	—	—	—	—

За органолептичними показниками масло повинно відповідати таким вимогам: смак і запах характерні для даного виду масла, чисті, без сторонніх присмаків і запахів; консистенція при 10 – 12 °С щільна, однорідна, поверхня на розрізі слабко блискуча, суха або з однаковими найменшими краплинками вологи; консистенція топленого масла при 10 – 12 °С м'яка, зерниста, у розтопленому вигляді масло абсолютно прозоре і без будь-якого осаду; колір — від білого до слабко-жовтого, однорідний по всій масі масла.

Органолептичну оцінку масла проводять за такою схемою, балів:

Смак і запах .....	10
Консистенція, обробка і зовнішній вигляд .....	5
Колір .....	2
Пакування і маркування .....	3
<i>Усього</i> .....	20

Масло оцінюють у межах визначеної для кожного показника кількості балів, після чого результати підсумовують. За сумарною бальною оцінкою масло відносять до одного із сортів (табл. 7.7).

При закладанні масла на зберігання визначають його стійкість, яка характеризується індукційним періодом — часом, протягом якого жир окиснюється дуже повільно. З цієї метою жир нагрівають до 102 °С і витримують за цієї температури до появи змін, які встановлюють визначенням перекисного числа. Перекисне число вище 1 мл 0,01 N гіпосульфиту вказує, що в продукті відбуваються небажані зміни.

Таблиця 7.7. Бальна оцінка різних сортів масла

Сорт	Загальна бальна оцінка	Оцінка за смаком і запахом, не менше
Вищий	13 – 20	6
Перший	5 – 12	2





## Розділ 8 ТЕХНОЛОГІЯ СИРУ

### 8.1. Сиропридатність молока

**Які вимоги ставлять до сиропридатного молока?**

Сироваріння ставить особливі вимоги до якості молока. Крім того, що молоко має відповідати загальним вимогам до сировини для молочної промисловості, воно ще й повинне бути біологічно повноцінним, придатним для виробництва сиру, утворювати щільний згусток під дією сичужного ферменту.

Здатність до зсідання під дією сичужного ферменту — одна з найважливіших якостей молока для сироваріння. Не завжди молоко утворює щільний згусток, часто зсідається повільно і для прискорення цього процесу потрібно збільшити дозу сичужного ферменту. Таке молоко називають *сичужнов'ялим*. Ця вада часто є причиною зниженого виходу та гіршої якості сиру. Відхилення від норми може бути наслідком порушення функції молочної залози при захворюванні корів, а також згодовування їм неповноцінних кормів.

Із сичужнов'ялого молока при додаванні кальцію хлориду можна одержати щільний згусток, проте якість сиру при цьому не підвищується. У результаті зсідання пастеризованого молока також утворюється слабо ущільнений згусток, із якого повільно виділяється сироватка. Додавання кальцію хлориду або суміші дво- і однозаміщеного натрію фосфату з кальцієм хлоридом дає змогу одержати щільний згусток.

Сповільнене зсідання молока сичужним ферментом може бути також наслідком низької біологічної цінності молока, сутність якої ще достатньо не вивчено. Ця вада молока спостерігається досить часто і виявляється як у погіршенні зсідання молока сичужним ферментом, так і в ослабленні мікробіологічних процесів. Тому

- сичужнов'яле молоко є також біологічно неповноцінним для сиро-

варіння, оскільки технологія сиру ґрунтується на використанні мікробіологічних процесів.

**Якими пробами встановлюють сиропридатність молока?**

Проба на швидкість зсідання сичужним ферментом і утворення щільного згустку є одним з головних методів визначення сиропридатності молока. Практично цю пробу виконують на приладі Всеросійського науково-дослідного інституту молочної промисловості (кружці ВНДІМПа) або спостерігаючи за зсіданням молока у виробництві. Сиропридатність молока встановлюють також проведенням додаткових проб.

Наявність у молоці бактерій груп кишкової палички спричинює значне газоутворення, внаслідок чого виникають вади (деформація) сиру. Для визначення забрудненості молоко з окремих господарств перевіряють за допомогою *бродильної проби*. Вона показує також наявність у молоці пептонізувальних бактерій. Для її проведення молоко наливають у чисті стерильні пробірки і ставлять у термостат при 37–38 °С на добу. За видом утвореного згустку оцінюють якість молока: молоко, придатне для сироваріння, утворює щільний рівний згусток; згусток, пронизаний бульбочками газу, свідчить про забруднення молока газотворними бактеріями, а розірваний і розчинений згусток — про наявність пептонізувальних бактерій. Молоко з такими вадами непридатне для сироваріння. Смак і запах згустку мають бути чистими, кисломолочними.

*Сичужнобродильна проба* дає змогу визначити якість молока за тим самим показником і додатково характеризує молоко за його здатністю зсідатися під дією сичужного ферменту й утворювати щільний згусток. З якісного молока згусток в пробірці набуває вигляду тонкого, щільного, правильного стрижня. Бульбочки газу у згустку, розірваний і деформований згусток чи його відсутність — це ознаки непридатності молока для виготовлення сиру.

Сиропридатність молока визначають також органолептично. Годівля корів силосом часто призводить до появи в молоці силосного запаху, якого, проте, можна уникнути, якщо корів після доїння годувати доброякісним силосом, провітрювати приміщення, а молоко не переливати і не затримувати на скотному дворі. Упередження деяких спеціалістів із сироваріння проти годівлі силосом дійних корів не виправдане.

У результаті поїдання тваринами деяких трав молоко набуває нехарактерного присмаку, неприємного запаху та неприродного забарвлення.

Хімічні речовини таких рослин, як полин, цибуля, часник, сурішка, виділяються з організму лактуючих тварин разом з молоком і змінюють органолептичні властивості молока і сиру.

При порушенні правил зберігання молоко може набути запаху нафтопродуктів або медикаментів. Молоко із сторонніми запахами не можна використовувати в сироварінні, оскільки ці запахи передаються готовому продукту. Проби на смак допустимі тільки тоді, коли точно відомо, що молоко одержано від здорових тварин. Зовнішньо можна визначити неприродний колір молока, наявність у ньому пластівців білка, що зсівся, та інші ознаки непридатності молока для сироваріння.

Лікування корів антибіотиками інколи призводить до переходу їх у молоко, внаслідок чого затримується розвиток бактерій, які беруть участь у визріванні сиру. При використанні такого молока порушується технологічний процес; наявність антибіотиків у сирі при його споживанні може погано вплинути на здоров'я людини. Тому тільки через певний час після лікування корів антибіотиками молоко від них можна використовувати в сироварінні.

Пестициди також переходять з організму корови в молоко, негативно впливаючи на його якість. Тому треба суворо стежити за якістю одержуваного молока, щоб запобігти використанню молока із зазначеними вадами, а також від хворих тварин.

Захворювання корів призводять переважно до зміни властивостей молока. За чинними санітарними та ветеринарними правилами, здавання молока від хворих тварин на заводи категорично заборонено. Проте на переробні підприємства може потрапити молоко від корів, хворобу яких складно розпізнати, наприклад, з так званою «субклінічною» формою маститу. Домішка такого молока навіть у кількості 10 % до нормального спричинює гіркий присмак сиру. Домішки до нормального молока молозива або стародійного молока також знижують якість сиру. Тому потрібний суворий контроль виробництва молока на фермах.

Кислотність молока в сироварінні має особливе значення. Для виробництва сиру використовують тільки визріле молоко. Одним із показників його зрілості є підвищена на 1 – 2 °Т кислотність порівняно із свіжим молоком, яке утримується при 10 °С протягом 10 – 15 год із додержанням санітарних умов.

## 8.2. Виправлення несиропритатного молока

**Якими способами можна виправити несиропритатне молоко?**

Найчастіше для виправлення молока в сироварінні в нього додають кальцію хлорид для підвищення здатності зсідається під дією сичужного ферменту.

Кальцію хлорид обов'язково додають до пастеризованого молока, оскільки таке молоко зсідається повільно і не утворює щільно-

го сичужного згустку. Кальцій хлорид деякою мірою відновлює вихідний до пастеризації сольовий склад молока, компенсує втрачений ним кальцій. Проте головна його дія полягає в підкисленні молока — зниження рН молока поліпшує його зсідання. Дозування кальцію хлориду залежить від властивостей молока. Його звичайно додають 15 – 40 г на 100 кг молочної суміші. Визріле молоко зсідається добре і без додавання кальцію хлориду.

При використанні підозрілого на наявність газотворної мікрофлори молока тимчасово дозволяється застосовувати хімічно чисті нітрат кальцію та нітрат натрію за умови, що в готових сирах немає нітритів і нітратів. У сироварінні ці речовини використовують у мінімальних дозах — 15–20 г реактиву на 100 кг молока, щоб уникнути пригнічення розвитку молочнокислих бактерій. У сировині нітрати розщеплюються до аміаку, тобто стають нешкідливими для здоров'я. Слід зазначити, що додавання цих речовин не є радикальним заходом, який гарантує постійний позитивний результат.

У зимовий період при годівлі корів сухими кормами молоко містить мало забарвлювальних речовин, тому колір одержаного сиру менш яскравий. Для надання сиру приємного соломяно-жовтого кольору в молоко додають рослинний барвник. Його вносять у молоко перед зсіданням у вигляді 3%-го водного розчину в кількості 10 – 20 мл на 100 кг молока. За технологією ніякий інший барвник не можна використовувати для забарвлення молока.

Від механічних домішок молоко очищають фільтруванням або центрифугуванням. Повністю усунути сторонні запахи за допомогою дезодораторів і вакреаторів не вдається.

Пастеризацію молока в сироварінні треба одночасно розглядати і як метод виправлення якості молока. При використанні високоякісного молока виправлення не потрібне.

### 8.3. Вплив мікрофлори молока на якість сиру

**Як мікрофлора молока впливає на якість сиру?**

Смакові, ароматичні та інші органолептичні властивості сиру формуються в результаті мікробіологічних та біохімічних процесів. Протягом усього тривалого процесу визрівання бактерії розвиваються в сирній масі і впливають на неї. Основне значення мають молочнокислі бактерії, оскільки вони зброджують лактозу, розщеплюють білки, знижують окисно-відновний потенціал. Та поряд з молочнокислими бактеріями в молоці, а потім у сирній масі мо-

жуть виявитися різноманітні сторонні бактерії, пліснява, дріжджі та інші мікроорганізми. Одні з них нешкідливі, інші, зокрема кишкова паличка та маслянокислі бактерії, дуже шкідливі в сироварінні.

Кишкова паличка, яка бере участь і в бродильних процесах, утворює значну кількість газів, що спричинює спучування сирів. Розвиток маслянокислих бактерій супроводжується утворенням газів, які спучують сири; виникають речовини, що надають сиру солодкуватого присмаку і неприємного запаху. Дріжджі всередині сиру розвиваються слабо, але на поверхні деяких м'яких сирів вони розмножуються у великих кількостях і беруть участь у процесі визрівання.

Плісені, будучи аеробами, можуть розвиватися за доступу повітря. Вони виділяють різні ферменти, в тому числі такі, що розщеплюють жир. Деякі плісені використовують у виробництві так званих плісневих сирів.

На поверхні сиру розвивається значна кількість аеробних мікроорганізмів, які розщеплюють сирну масу, внаслідок чого утворюється лужний слиз. Деякі сири (м'які та напівтверді) визрівають з утворенням на їх поверхні слизу, і наявність останнього при цьому виправдана, бо тільки при розкисленні або нейтралізації тіста цих сирів, яке має кислу реакцію, можлива життєдіяльність бактерій і дія ферментів. Для твердих сирів розвиток мікрофлори не обов'язковий, вони можуть визрівати навіть закупореними в герметичній жерстяній тарі або в полімерній плівці.

У виробництві швейцарського та подібних до нього сирів використовують пропіоновокислі бактерії. Проте основне значення в технології всіх сирів мають молочнокислі бактерії, тому наявність їх у молоці, призначеному для виробництва сиру, є обов'язковою.

Внесення в молоко (сире чи пастеризоване), призначене для виробництва сиру, закваски із активних рас молочнокислих бактерій забезпечує розвиток потрібної для визрівання сиру мікрофлори, тому закваски застосовують у виробництві всіх натуральних сирів. До складу заквасок входить, залежно від виду виробленого сиру, набір спеціально виділених рас і штамів молочнокислих бактерій. Закваски, виготовлені у спеціальних лабораторіях, розсилаються на виробництво в сухому або рідкому вигляді.

У сироварінні застосовують переважно закваски двох видів: для так званих малих сирів (типу голландського) і великих (типу швейцарського).

Закваска для сирів з низькою температурою другого нагрівання містить по кілька штамів. Ця комбінація культур забезпечує необхідні органолептичні властивості сиру. Багатоштамовий їх склад створює фагорезистентність, оскільки при зараженні бактеріофагом тільки частина штамів підлягає лізису, інша ж зберігається. Для сирів типу швейцарського, тобто з високим нагріванням, використовують додаткову закваску, яка складається із молочнокислих паличок.

У практиці значного поширення набуває використання свіжих рідких бактеріальних заквасок як більш активних. Їх готують у спеціальних лабораторіях із сухих заквасок і негайно розсилають на заводи. Звичайно рідкі закваски пересівають тільки 1–2 рази, а потім замінюють новими. Роблять це для запобігання забрудненню сторонньою мікрофлорою. Закваску вносять у молоко перед визріванням: 0,1–0,2 % в сире молоко і до 0,5 % — у пастеризоване. Для сирів тилу швейцарського застосовують додаткову закваску з культури пропіоновокислих бактерій у дуже невеликих кількостях (кілька крапель культури на 100 кг молока).

Останнім часом закваску виготовляють у вигляді бактеріальних концентратів, які містять необхідні для сироваріння культури бактерій, виділених з рідких середовищ бактофугуванням.

## 8.4. Загальна технологія сиру

**З яких технологічних процесів складається загальна технологія сирів?**

Для всіх сичужних сирів загальна технологія складається з таких основних технологічних операцій (рис. 8.1).

### Приймання і сортування молока.

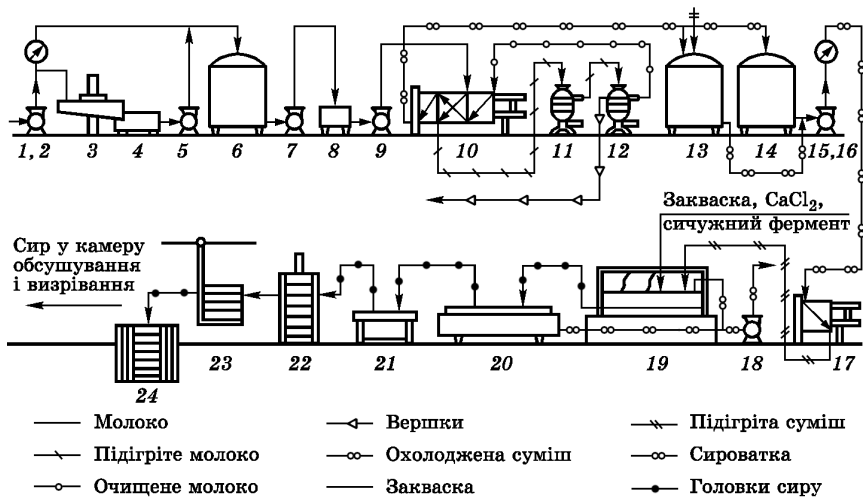
Сир можна виробляти лише з придатного для сироваріння молока, яке має такі фізико-хімічні і біологічні властивості: нормальні смак, запах, колір, консистенцію і свіжість; нормальний склад, достатню кількість і потрібне співвідношення казеїну й жиру; нормальні властивості білків і солей; необхідний якісний та кількісний склад мікрофлори; не знижену здатність зсідатися.

Загальну схему технологічної лінії виробництва твердих сичужних сирів наведено на рис. 8.2.

Підвищений вміст альбуміну в молоці шкідливо впливає на визрівання сиру. Тому для виробництва сиру не можна використовувати молоко раніше ніж через 7–10 днів після отелення корови, а також коли до закінчення лактації залишається менше трьох тижнів.



Рис. 8.1. Загальні технологічні операції виробництва сичужних сирів



**Рис. 8.2.** Загальна схема технологічної лінії виробництва сичужних сирів: 1, 5, 7, 9, 15 і 18 — насоси; 2 і 16 — лічильники; 3 — ваги; 4 — бак; 6, 13 і 14 — резервуари; 8 — урівнювальний бак; 10 — пластинчастий теплообмінник; 11 — сепаратор-молокоочисник; 12 — сепаратор-нормалізатор; 17 — пластинчастий підігрівач; 19 — ванна; 20 — формувальний апарат; 21 — стіл; 22 — прес; 23 — контейнер; 24 — басейн для соління сиру

### Які фактори впливають на якість сиру?

Органолептичні властивості молока мають велике значення для сироваріння, бо його вади смаку, кольору й запаху спричинюють відповідні вади сиру. Проте, крім органолептичної оцінки, для виробництва сиру потрібна також проба молока на бактеріальне і механічне забруднення та на бродіння.

Придатність молока для виготовлення сиру значною мірою визначають корми, якими годують корів. На жодному молочному продукті так не позначається зміна раціонів і способів годівлі, як на сирах. Дослідами встановлено, що коли до раціону дійних корів вводять багато однакових концентрованих кормів, то якість сиру, виготовленого з молока таких корів, погіршується. Тому при годівлі корів не можна вводити до раціону один вид концентрованих кормів, який становить 20 – 30 % добової норми. Введення до раціону при годівлі дійних корів великої кількості кормів з кукурудзи (зелена маса, зерно, силос) добре впливає на якість молока і дає можливість виробляти сири високої якості.



У зимовий період на якості молока і виготовленого з нього сиру позитивно позначається годівля корів оптимальними даванками кормових і цукрових буряків, моркви, картоплі та інших корене-бульбоплодів.

На якість сиру негативно впливає надмірна годівля корів гичкою буряків, жомом, силосом, бардою, картоплею, буряками, соломою, старим сіном, виковівсяною сумішшю, прілим сіном.

Кисла рослинність (полин, польова цибуля, часник, м'ята) також негативно впливає на якість сиру; пасовища засмічені нею, тому вона надає молоку та виробленому з нього сиру специфічного запаху цих рослин.

У молоці міститься від 0,7 до 1,0 % різних солей. Вони мають велике значення для виробництва сирів. Солі лимонної кислоти, наприклад, підтримують білки молока в стані набухання. Особливо важливою для зсідання молока і одержання нормального згустку є наявність кальцію. Проте і його нестача, і зайва кількість у молоці негативно впливають на його зсідання.

Годівля корів високоякісним сіном і силосом підвищує вміст у молоці кальцію та вітамінів А і D.

Дуже важлива для виробництва сиру корисна мікрофлора молока, до якої належать молочнокислі і частково пропіоновокислі бактерії. Шкідливими і небезпечними в сироварінні є представники групи кишкової палички, гнильні і маслянокислі мікроби. Кількість мікрофлори у молоці перевіряють редуктазною, а якість — бродильною і сичужно-бродильною пробами. Асептичне і дуже забруднене мікробами сире молоко, а також з наявністю хвороботворних мікробів непридатне для виробництва сиру.

Щоб процес виробництва сиру відбувався нормально, молоко перед заквашуванням повинно містити достатню кількість молочнокислих бактерій — стрептококів і паличок. Кількість цієї мікрофлори в молоці визначає ступінь його зрілості та придатності для виготовлення сиру.

Для зрілості молока має значення і стан у ньому солей, зокрема солей кальцію фосфату. У свіжовидоеному молоці ці солі перебувають у колоїдному стані, внаслідок чого сповільнюється зсідання молока і утворення згустку. Отже, свіжовидоєне молоко вважається малоприсдатним для виготовлення сиру.

При виробництві різних видів сирів потрібен різний ступінь зрілості молока, який залежить від способу його обробки та кислотності свіжого сиру. Ступінь зрілості молока для виготовлення швейцарського сиру становить 18–20 °Т, голландського і ярославського — 17–19, сирів типу чеддер — 20–22, м'яких — 22–25 °Т.

Молоко, яке не відповідає таким вимогам, вважається некондиційним і для виготовлення сиру непридатним.

**Як готують молоко для переробки на сир?**

**Підготовка молока до переробки.** Мета підготовки молока до зсідання — забезпечити необхідні для виробництва сиру склад і властивості молока. Вона охоплює визрівання, пастеризацію, нормалізацію молока за жиром, внесення робочої закваски, кальцію хлориду, сичужного ферменту, харчового барвника для надання сиру необхідного за стандартом кольору.

**Визрівання молока.** Витримування доброякісного молока протягом 10 – 15 год за температури 8 – 10 °С сприяє розвитку і накопиченню молочнокислої мікрофлори, результатом чого є підвищення кислотності молока на 1 – 2 °Т, збільшення його динамічної в'язкості, підвищення вмісту розчинного фосфору й кальцію, зниження окисно-відновного потенціалу і зменшення дисперсності казеїну. Ці глибокі зміни (визрівання) позитивно позначаються на якості сиру. Витримування застосовують як щодо сирого, так і щодо пастеризованого молока. В останнє необхідно попередньо ввести закваску чистих культур молочнокислих бактерій.

При виготовленні сиру не обов'язково піддавати визріванню все призначене на переробку молоко, можна до незрілого молока додати частину визрілого. Точних доз немає, та, виходячи з практики, вважають, що в суміш достатньо ввести до 50 % визрілого молока.

**Нормалізація молока за вмістом жиру.** Жирність — один із основних показників товарної якості сиру. Категорії жирності суворо визначені. Звичайно жирність сиру визначають не за абсолютним вмістом жиру в сирі, а за відношенням жиру до сухої речовини сиру, оскільки при коливаннях вмісту вологи абсолютна жирність сиру змінюється, а в перерахунку на суху речовину вона залишається незмінною. Для перерахунку застосовують формулу

$$Ж_c = \frac{АЖ_c \cdot 100}{C_c},$$

де  $Ж_c$  — відносна жирність сиру, %;  $АЖ_c$  — абсолютна жирність сиру, %;  $C_c$  — суха речовина сиру, включаючи сіль, яку вносять при його солінні, %.

Встановлено градації жирності — 30, 40, 45, 50 та 55 % жиру у сухій речовині сиру.

Для виробництва сиру потрібно використовувати молоко (суміш) визначеної жирності. Здебільшого надходить молоко, жир-

ність якого вища за потрібну, тому це молоко змішують у визначених співвідношеннях із знежиреним. Розрахунок жирності суміші має деякі особливості, оскільки відношення сухої речовини молока до вмісту жиру в ньому коливається в широких межах залежно від породи тварин, періоду лактації, годівлі та інших умов. Крім того, не весь сухий залишок молока переходить у жир, частина сухих речовин залишається в сироватці, в тому числі і деяка кількість жиру, враховуючи також те, що суха речовина сиру доповнюється кухонною сіллю при солінні.

Найбільше значення в розрахунках має відношення жиру до казеїну, бо в сир переходять переважно жир і казеїн, але це відношення в молоці непостійне. Встановлено, що чим вища жирність молока, тим більше в молоці казеїну, однак зазначена залежність не суворо пропорційна, а збільшення вмісту казеїну трохи відстає від збільшення вмісту жиру. Таким чином, відношення жир-казеїн в жирному незбираному молоці більше, ніж у маложирному. Тому виникає потреба складати суміш з високожирного і маложирного молока з таким розрахунком, щоб наведене відношення було витримане на одному рівні в усіх випадках.

За показником жирності вихідного молока неможливо точно встановити жирність суміші. Для одержання сиру визначеної жирності потрібно знати також вміст білка або казеїну і відношення жир — казеїн, а жирність суміші розраховувати за формулою

$$Ж_{см} = \frac{КБЖ_c}{100},$$

де  $Ж_{см}$  — жирність суміші, %;  $Б$  — вміст білків у молоці, %;  $Ж_c$  — відносна жирність сиру, %;  $К$  — коефіцієнт, встановлений дослідно, для сирів 50%-ї жирності він дорівнює 2,07, для сирів 45%-ї жирності 1,98.

За цим принципом складено спеціальні таблиці для формування суміші в сироварінні. У даних цих таблиць враховано пасовищний і стійловий періоди для різної жирності молока і деяких градацій жирності сиру. Якби відношення жир — казеїн завжди змінювалося за наведеною раніше закономірністю, то табличні дані мали б постійне значення. Але склад молока змінюється не завжди закономірно, тому розрахунки, здійснені за таблицями, не виключають відхилень у фактичній жирності сиру. Для контролю потрібно постійно визначати як жирність, так і вміст білків і на основі одержаних показників розраховувати жирність суміші за наведеною раніше формулою.

Для визначення вмісту білків у молоці (білкового титру) використовують метод *формольного титрування*. Розрахунок суміші за білковим титром проводять за фактичною жирністю свіжого сиру з відповідною поправкою. Поправний коефіцієнт  $K$  у разі відхилення фактичної жирності від стандартної визначають за формулою

$$K = \frac{Ж_{ст}(100 - Ж_{ф})}{Ж_{ф}(100 - Ж_{ст})},$$

де  $Ж_{ст}$  — жирність стандартна, %;  $Ж_{ф}$  — жирність фактична, %.

Рекомендується приймати стандартну жирність сиру після її перевірки у свіжому сирі на одиницю більше, тобто 46 %, 51 або 56 %. Жирність суміші множать на поправний коефіцієнт і одержують показник уточненої жирності. Знайдену уточнену жирність суміші використовують для визначення коефіцієнта перерахунку білкового титру на жирність суміші за формулою

$$K_t = \frac{Ж_{см}(\text{уточнена})}{\text{Білковий титр}}.$$

Помноживши коефіцієнт титру  $K_t$  на вміст білка в молоці, одержують показник вмісту жиру в суміші, яким користуються уже без змін.

**Як і для чого пастеризують молоко у виробництві сиру?**

**Пастеризація.** В сироварінні молоко пастеризують переважно у пластинчастих пастеризаційно-охолоджувальних установках. Теплова обробка молока поєднується з його механічним очищенням, нормалізацією, за потреби — з бактеровідділенням, вакуумкондеціонуванням та охолодженням.

Пастеризація знищує переважно і шкідливу, і корисну мікрофлору, проте деякі бактерії при цьому виживають. Це остаточно мікрофлора, яка складається з термостійких видів бактерій, в тому числі часто не молочнокислих, а навіть сторонніх і шкідливих. Споріві форми бактерій також зберігаються під час пастеризації.

Пастеризація зумовлює денатурацію білків і зміну властивостей молока, в результаті чого воно погано зсідається сичужним ферментом. У зв'язку з цим у сироварінні застосовують режим пастеризації, за якого зсідання істотно не погіршується. Встановлено, що пастеризація при 72 – 75 °С незначною мірою знижує зсідання, а за вищих температур призводить до повної

втрати молоком здатності до зсідання. Нижча температура пастеризації (63 °С) меншою мірою впливає на зсідання. Але для досягнення необхідного ефекту потрібно збільшити час впливу, тобто застосувати витримування більших обсягів сировини. Тому такий режим пастеризації в сироварінні не застосовують.

Значення пастеризації для сироваріння неоднозначне, оскільки її застосування пов'язане з необхідністю послідовної додаткової обробки молока.

**Охолодження молока та внесення необхідних компонентів.** Після пастеризації молоко охолоджують до температури зсідання і вносять такі компоненти: бактеріальну закваску 0,3 – 0,5 %, виготовлену на чистих культурах спеціально підібраних мікроорганізмах, з розрахунку на 100 кг нормалізованого молока 10 – 40 г 40 % водного розчину кальцію хлориду, який готують за температури 80 – 90 °С, а також сичужний фермент.

**Який фермент використовують для зсідання молока?**

**Зсідання молока.** Для зсідання молока використовують ферментний препарат — сичужний порошок, який виробляють на спеціальних заводах із слизової оболонки сичуга молочних телят або ягнят. Кожний телячий сичуг містить кількість ферменту, достатню для зсідання 2 – 3 т, сичуг ягнят — до 200 кг молока. Назва сичужного порошку сичужним ферментом неточна, оскільки препарат містить різні травні ферменти, які є в сичузі, тому правильніше було б називати його ферментним препаратом або сичужним порошком. Проте назва «сичужний фермент» стійко увійшла в побут і широко використовується як практиками, так і в літературі. Зсідуючої здатності сичужному ферменту надає хімозин, хоча й інші протеолітичні ферменти здатні спричинити зсідання молока.

Зі шлунків дорослих тварин на м'ясокомбінатах виробляють ферментний препарат, який називають *пепсином*. Він, так само, як і сичужний фермент, випускається у вигляді порошку і складається з перетравних ферментів сичуга і шлунків нежуйних тварин. У виробництві сиру пепсин використовують тільки в крайніх випадках, вважаючи, що він є причиною виникнення гіркового його присмаку. Насправді гіркового присмаку сир набуває тільки при використанні пепсину поганої якості.

Для зсідання молока можна застосовувати рослинні ферменти, зокрема папаїн, бромалін, фіцін та інші, а також ферменти плісені та бактерій. Такі ферментні препарати застосовують у деяких країнах, проте, оскільки дія їх на молоко недостатньо вивчена, у нас у сироварінні їх не використовують.

Зсідання молока сичужним ферментом складається із двох процесів, що відбуваються одночасно: утворення параказеїну та утворення структурного згустку. Перший процес спричинюється впливом сичужного ферменту, другий — дією іонів кальцію.

Ферменти сичужного порошку частково зберігаються у згустку, хоча значна їх кількість переходить при наступній обробці згустку в сироватку. Ферменти, які залишаються в згустку, продовжують свою дію у складі сиру в процесі його визрівання. Таким чином, ферменти сичужного порошку виявляють свій вплив двічі: перший раз при зсіданні молока, другий — під час визрівання сиру. Зсідання молока сприяє утворенню згустку, який розділяється після відповідної обробки на дві фази: тверду, до якої входять переважно казеїн і жир, та рідку, яка містить розчинні у воді речовини молока (молочний цукор, розчинні білки та солі молока).

Тривалість зсідання молока залежно від виду сиру становить 25 – 90 хв. Вона обернено пропорційна кількості доданого ферменту. В межах 20 – 42 °С зсідання прискорюється з підвищенням температури, при ще значнішому її підвищенні — сповільнюється. При 60 °С зсідання не відбувається.

Оптимальною температурою зсідання молока вважається 41 – 42 °С. В умовах виробництва для одержання щільного згустку температуру підтримують на рівні 32 – 35 °С. Вона забезпечує менший відхід жиру в сироватку.

За підвищеної кислотності молока зсідання його прискорюється. Оптимальне для дії сичужного ферменту значення рН 5,9 – 6,0. При рН вище 6,5 вплив ферменту припиняється.

Масу сичужного ферменту, необхідного для зсідання молока в заданий час, визначають за формулою

$$M_{\phi} = \frac{MP \cdot 0,1}{60\mathcal{C}},$$

де  $M_{\phi}$  — маса 1%-го розчину сичужного порошку, л;  $M$  — маса молока, л;  $P$  — тривалість зсідання на 100 мл підігрітого до температури зсідання молока 10 мл розчину ферменту (відлік ведуть від моменту додавання розчину до утворення нормального згустку);  $\mathcal{C}$  — прийнятий час зсідання молока, хв.

Кількість ферменту зручніше визначати за допомогою спеціального приладу, який являє собою посудину з каліброваним отвором у дні зі шкалою, нанесеною на внутрішньому його боці. У посудину із закритим отвором наливають випробовуване молоко до нульової позначки і додають 10 мл 2,5%-го розчину сичужного ферменту. Після швидкого перемішування відкривають отвір, через який у момент зсідання молоко перестає витікати. Рівень молока,

що залишилося, показує на шкалі приладу кількість потрібного сичужного порошку в грамах на 100 кг молока. Для зсідання нормального, визрілого молока потрібно 2,5 г сичужного порошку стандартної активності. Проте сичужний фермент за недотримання умов зберігання втрачає активність. Молоко також може бути різної якості і зсідатися з різною швидкістю. Тому треба визначити необхідну кількість сичужного ферменту для виробництва кожної партії сиру.

Підвищена потреба в сичужному ферменті вказує на низьку його активність або на сичужну в'ялість молока, що негативно впливає на якість сиру. Тому важливо уточнити причини підвищеної потреби в сичужному ферменті.

**Яке значення у виробництві сиру має міцність згустку?**

У виробництві сиру має значення не тільки тривалість зсідання молока, а й більшою мірою міцність згустку. Саме остання визначає вихід сиру. Якщо згусток міцний, легше одержати вирівняне

за величиною сирне зерно, а відхід жиру в сироватку найменший. Слабкий, в'ялий згусток подрібнюється нерівномірно, утворюється багато дрібних часточок так званого сирного пилу, який відходить із сироваткою. Відхід жиру в сироватку зумовлюється величиною сумарної поверхні сирного зерна — чим менше зерно, тим більша його питома поверхня і тим більше вимивається жиру. Встановлено, що як занадто щільний, так і занадто слабкий згустки дають більше сирного пилу, внаслідок чого знижується вихід готового продукту, тобто використання сухих речовин молока погіршується.

При додаванні до молока розчину сичужного ферменту згусток утворюється не відразу. На початковій стадії видимі зміни молока не спостерігаються. Потім утворюються окремі пластівці, молоко поступово загусає і, нарешті, згусток стає міцним — при натисканні на нього відчувається пружність, а при його розрізуванні з'являється зелена прозора сироватка. Це свідчить про закінчення процесу зсідання і придатність згустку до обробки. Наступне ущільнення його відбувається повільно і тільки до видимої межі.

**Від чого залежить міцність згустку?**

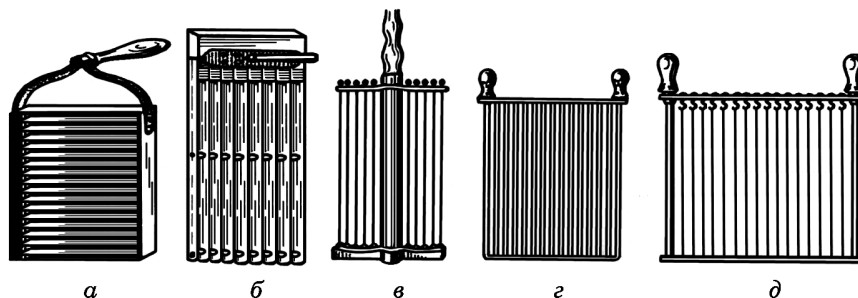
Щільність згустку залежить від вмісту в молоці казеїну, визрілості молока, температури його зсідання, додавання кальцію хлориду тощо, а не від кількості сичужного ферменту. Маса внесеного ферменту впливає тільки на тривалість зсідання. Досліди міцності згустку, проведені на пробах одного й того самого молока при додаванні різних кількостей сичужного ферменту, показали, що міцність згустку, визначена в терміни, пропорційні масі ферменту, була однаковою, а міцність згустку за тривалого

витримування різних проб завжди досягала однакової межі. Звідси можна зробити важливий практичний висновок: використання збільшених доз ферменту призводить тільки до його перевитрати.

Готовність згустку визначають пробою на злам. Для цього у згусток трохи похило вводять кінець шпателя і обережно підіймають його. Готовий згусток при цьому дає рівний, із блискучими краями злам з виділенням прозорої світло-зеленого кольору сироватки. Якщо згусток ще не готовий, то злам матиме дряблий вигляд з виділенням каламутної сироватки. Неправильне визначення готовності згустку призводить до погіршення якості сиру і зменшення його виходу.

**Як проводять обробку згустку та сирного зерна?**

**Обробка згустку.** У результаті зсідання молока сичужним ферментом утворюється гель — сирний згусток, який здатний виділяти вологу з розчиненими у ній речовинами (сироватку) і внаслідок цього стискатися. Щоб прискорити виділення сироватки, згусток розрізають і обробляють до одержання сирного зерна різних розмірів відповідно до певного виду сиру. Обробку ведуть у ваннах (рис. 8.3) за допомогою ножів, лір, механічних мішалок (рис. 8.4) або у сировиготовлювачах.



**Рис. 8.3.** Інструменти для розмішування і розрізування сирного згустку  
*a* — горизонтальний ніж; *б* — вертикальний ніж; *в* — арфа; *г* — ліра з товстим дротом; *д* — ліра з тонким дротом

Підвищення температури при обробці сирного зерна призводить до посиленого відокремлення сироватки. Разом з тим нагрівання має значення для регулювання складу мікрофлори у складі сиру, особливо це стосується сирів з високою температурою нагрівання сирного зерна — до 56–58 °С (швейцарський), коли частина мікрофлори гине і залишаються тільки термофільні бактерії. Термічна обробка — один із головних прийомів регулювання вмісту в сирній масі сироватки і складу мікрофлори.



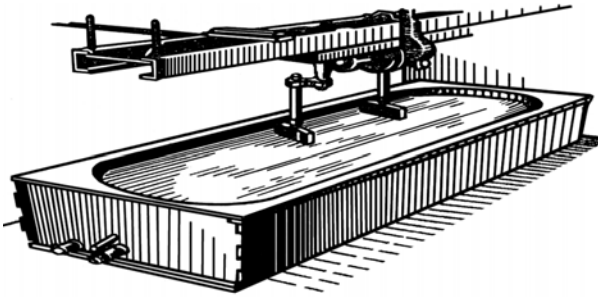


Рис. 8.4. Двостінна сирна ванна з механічними мішалками

На швидкість виділення сироватки впливають також інші умови. Так, підвищення кислотності молока і згустку та визрілість молока сприяють прискоренню виділення сироватки. Розмір сирного зерна має важливе значення в обсушуванні

сиру: чим менші розміри зерна, тим більше виділяється сироватки, тому у виробництві твердих сирів завжди одержують мале зерно, а м'яких — велике.

Пастеризація молока затримує виділення сироватки. Це пояснюється наявністю в сирному зерні пластівців коагульованого при пастеризації альбуміну, який більш гідрофільний, ніж казеїн.

Важливе значення, мабуть, має заповнення пор зерна коагульованим альбуміном. Жирові кульки також закривають пори сирного зерна, тому при високій жирності молока виділення сироватки затримується. Це важливо для технології сиру зниженої жирності та знежиреного, оскільки посилене виділення сироватки призводить до одержання сиру зниженої вологості, а якщо врахувати, що в такій сировині зовсім немає або мало жиру, то стає зрозумілою причина виникнення грубої консистенції знежиреного сиру, виробленого за технологією жирного сиру. Отже, технологію сиру знежиреного або із зниженою жирністю треба відповідно змінити, тобто понизити температуру обробки та збільшити розмір сирного зерна.

Маса внесеного сичужного ферменту і розбавлення молока водою не впливають на швидкість виділення сироватки. Знання умов виділення сироватки із сирного зерна дає змогу керувати цим процесом.

Після вимішування зерна його нагрівають удруге, щоб прискорити відділення сироватки. Друге низьке нагрівання проводять за температури 38–42 °С, високе друге нагрівання — за 47–60 °С. Перед другим нагріванням сирного зерна видаляють сироватку (20–30 % маси молока).

Для регулювання молочнокислого процесу допускається проводити нагрівання додаванням 5–20 % гарячої води (65–75 °С). В

результаті знижуються кислотність сироватки і вміст молочного цукру у відпресованому сирі. При нагріванні сирного зерна підвищується його клейкість і воно легко утворює грудки. Для запобігання грудкуватості сирного зерна друге нагрівання проводять при постійному його перемішуванні.

Якщо регулювання кислотності сироватки не потрібне, друге нагрівання проводять підігріванням суміші сирного зерна і сироватки парою або гарячою водою. Тривалість нагрівання до низької температури другого нагрівання 10 – 20 хв, а до високої температури другого нагрівання — 25 – 40 хв і більше.

Після другого нагрівання сирного зерна проводять його обсушування, намагаючись досягти відповідної вологості і кислотності. Зерно набуває круглої форми і зменшується в розмірі. Клейкість зерна знижується. Щоб одержати високоякісний сир, необхідно правильно визначити кінець обсушування. Якщо зерно недостатньо оброблене, то сир виходить дуже м'який і має тенденцію до здуття. Пересушене зерно втрачає клейкість, сир погано формується, повільно визріває і має тверду консистенцію.

У практиці сироваріння закінчення обробки сирного зерна при другому нагріванні встановлюють органолептично за пробою на розтирання: грудку маси стискають рукою, а потім розтирають на долоні; за тим, як грудка розсипається на зерна, оцінюють готовність сиру. Зерно для твердих сирів має розтиратися без пошкоджень, для м'яких — не витримує розтирання і руйнується. В цьому разі оцінюють його готовність за утворенням щільної плівки на поверхні, за здатністю ущільнюватися між пальцями. Є й інші об'єктивні перешкоди визначення готовності сирного зерна. Треба мати достатній досвід для встановлення закінчення його обробки при другому нагріванні у виробництві різних видів сиру. У так званому недовиготовленому сирі можливі небажані відхилення під час його визрівання.

### **Як формують сир?**

**Формування сиру.** Під формуванням голки сиру мають на увазі виконання технологічних операцій, які ведуть до одержання із сирного зерна сирного моноліту, аж до створення щільного замкнутого шару на його поверхні — кірки та надання сиру певної форми і маси. Різні способи формування залежать від особливостей того чи іншого виду сиру і разом з тим забезпечують ці особливості. Способи формування сиру треба оцінювати за можливостями механізації та автоматизації процесу, зниження затрат ручної праці, точності розфасовування сирної маси тощо.

Формування сирної головки починають з відокремлення сирного зерна від сироватки. Для цього є два способи: опадання зерна і ■

утворення шару сирної маси під сироваткою (формування із пласта); відокремлення сироватки від зерна без утворення шару (формування наливанням). У першому випадку зерно збирається під шаром сироватки в монолітний пласт, який після видалення сироватки називають заготовкою майбутніх головок сиру. У другому випадку суміш сирного зерна з невеликою кількістю сироватки рівномірно розподіляють у раніше підготовлені дерев'яні, металеві або пластмасові форми, в яких головкам надається потрібна форма і водночас забезпечується стікання сироватки. При цьому між сирними зернами виникають повітряні прошарки, які зберігаються в сирній масі і зумовлюють так званий *пустотний рисунок сиру*. Це повітряні пустоти, які добре видні на зрізі сиру. Такий рисунок називають неправильним, але він можливий для деяких сирів (м'якого, латвійського, російського), де за прийнятою технологією не можна використати інший спосіб розподілу сирного зерна. Розливання сирного зерна у форми не забезпечує належної точності розподілу сирної маси в кожній формі, тому для згладжування різниці в масі зерно розливають кількома прийомами. Можливий розподіл сирного зерна у форми за допомогою зважування насипом, якщо воно звільнене від сироватки.

Тверді пресовані сири (за винятком російського) повинні мати правильний рисунок, без пустот. Тому для них сирне зерно зазвичай збирають у шар під сироваткою, що запобігає прониканню в нього повітря і формуванню пустотного рисунка. Останнім часом запропоновано нові способи видалення повітря із сирного тіста — за допомогою вібраційної обробки сирного зерна у формах, а також вакуумуванням. При цьому поліпшується рисунок сиру і створюється можливість для використання значно прогресивнішого методу розподілу сирної маси у форми — наливом. Формування сиру із пласта важко механізувати, а наливом — здійснюється з меншими затратами ручної праці.

**Формування наливом.** Суміш сирного зерна із сироваткою подається у прес-форми, які близько розміщені одна від одної. Формувати сир цим способом можна тоді, коли сироватка затрималась у формах на час осідання сирного зерна до створення тиску, а також при вільному витіканні сироватки із форм у процесі формування. Коли при заповненні форм сироватка може вільно витікати з них, утворюється пориста маса, бо сирні зерна недостатньо щільно прилягають одне до одного і між ними залишаються досить великі проміжки, які заповнюються повітрям, що надходить слідом за сироваткою. Повітря не видаляється із сирної маси, і під час самопресування заповнені повітрям пустоти є причиною утворення пухкої і пористої структури, пустотного малюнка сирного тіста, яке характе-

ризується вічками кутової щілиноподібної форми і неоднакових розмірів. Це спосіб найбільше підходить для формування більшості м'яких, напівтвердих, розсільних, свіжих і кисломолочних сирів.

**Формування насипом** широко використовується у виробництві багатьох сирів, де до рисунка і структури сирного тіста не ставляться особливі вимоги. До таких сирів належать російський, углицький, рокфор та інші. Цим способом формують також сири типу чеддер із щільною однорідною структурою без пористості, які потім підлягають тривалим і інтенсивним пресувальним навантаженням.

Формування насипом передбачає відділення сирного зерна від сироватки і заповнення ним прес-форм за допомогою дозатора або без нього. При цьому повітрям оточені практично всі зерна, разом з якими воно потрапляє в сирну масу. Подальшим пресуванням видалити повітря не вдається, і сири мають більш рихлу пористу структуру з численними пустотами неправильної форми.

Остаточної форми сир набуває при витримуванні сирної маси у формах (самопресування). За цей час відбувається застигання, деяке самоущільнення сирної маси та виділення частини сироватки, що залишилася між зернами без застосування зовнішнього тиску, а також утворення головки. Правильної форми сир одержують в результаті багаторазового перевертання форм із сирною масою. Операція самопресування у виробництві твердих сирів є підготовчою до пресування і кінцевою при формуванні м'яких сирів. Застосування для м'яких сирів дренажних підстилок у вигляді кількох шарів серп'янки прискорює відхід сироватки і надає полотнам сиру замкнутої поверхні. Звичайні форми для м'яких сирів мають тільки бокові стінки, в результаті чого нижнє полотно головки сиру, а після перевертання форм — і верхнє, стикаючись із серп'янкою, втрачають зайву сироватку. Одночасно відбувається злипання сирних зерен і утворення замкнутої кірки.

**Які форми мають сири?**

Сир може мати форму циліндра, прямокутника, конуса, кулі і масу від 0,1 до 100 кг. Звичайні стандартні розміри залежать від технологічних умов і властивостей сирного тіста. М'які сири, наприклад, не можуть мати великих розмірів, оскільки під тиском власної маси вони будуть деформуватися під час визрівання. Маса м'яких сирів не перевищує 0,5 кг. Тверді сири можуть бути більших розмірів, а висота їх через можливість осідання обмежена. Так, маса головки швейцарського сиру сягає 100 кг, а висота — не більш як 18 см. Деформація головок сиру незалежно від його смакових властивостей зумовлює зниження його сортності.

При збільшенні висоти головки сиру (для кращого використання виробничих площ) треба вживати заходів проти його деформації. Наприклад, під час визрівання сиру чеддер (висота 30 см) його вміщують у спеціальний запобіжний бандаж із тканини і витримують за відносно низької температури. Це сприяє утворенню твердої, стійкої проти осідання консистенції сиру.

Залежно від форм головок сиру змінюється відношення площі його поверхні до його маси, маси кірки до маси їстівної частини, відстань від поверхні до центра головки, що важливо при солінні сиру.

Питома поверхня сиру впливає на усушку, опір кірки — на збільшення об'єму при спучуванні і деформації сиру, на витрати парафіну й фарбу.

Під час визрівання первинна форма сиру майже завжди змінюється у визначеному допустимому напрямі — з часом відбувається усаджування, округлюються бічні поверхні головки, утворюється деякий підйом полотен у результаті виникнення і нагромадження газів. Таким чином, головки нормально визрілого сиру завжди мають пом'якшені контури (овал), і це якоюсь мірою характеризує нормальний перебіг визрівання і нормальну консистенцію сиру. Незмінна ж форма сиру, навпаки, може бути ознакою його ненормально твердої консистенції і відсутності газоутворення, тобто відхилення від нормального перебігу процесу визрівання сирів.

До форми і розміру сиру кожного виду ставлять суворі вимоги, згідно з чинними стандартами. Тому звертають увагу не тільки на одержання смачного, поживного і доброї консистенції сиру, а й на встановлені стандартами форму і масу його головок.

Було запропоновано уніфікувати форму сиру і як найбільш зручну рекомендовано циліндричну з висотою циліндра, що дорівнює трьом його діаметрам.

**Як проводять пресування сиру і для чого?**

**Пресування сиру.** Після самопресування потрібна додаткова обробка головок твердого сиру для утворення на їх поверхні щільного шару, який зберігатиме сирну масу від впливу зовнішніх умов, а також щоб ущільнити її і видалити залишки сироватки. З цією метою головку сиру після самопресування загортають у тканину, яка є дренажем для відведення сироватки, або використовують перфоровані форми і піддають пресуванню. Залежно від маси головки і її поверхні, яку пресують, тиск преса становить від 0,1 до 0,5 МПа (1,0 – 5,0 кг на 1 см<sup>2</sup> поверхні). Використовують також інші показники тиску, зокрема, відношення маси води до маси сиру. Вважається, що для твердих сирів допустимий тиск до

30 кг маси на 1 кг маси сиру. У найновіших пневматичних та гідравлічних пресах зусилля пресування досягає 600 кг.

Тиск пресування повинен бути спочатку невеликим, а потім поступово збільшуватись. При різкому підвищенні тиску можливі втрати жиру, значної кількості сирної маси через нещільність і отвори у формах та занадто швидке ущільнення поверхневого шару, причому сповільнюється видалення сироватки. Потрібно правильно ставити форми і, щоб не утворилося грубих складок, обережно загортати головки в дренажну тканину. Для цього краще використовувати тонку тканину, бо серп'янка утворює грубі складки й сітку на поверхні сиру. Необхідно стежити за тим, щоб не було перекосів, які деформують головку сиру. Дренажна тканина під час пресування може зморщуватися, оскільки зменшується об'єм сиру, тому його перепресовують кілька разів, а інколи для вирівнювання його поверхні додатково запресовують без дренажної тканини.

Залежно від виду сиру пресування триває від 2 – 3 до 15 год, практично для кожного сиру встановлено тривалість пресування та кількість перепресовок. Робити висновки про закінчення процесу пресування тільки за кількістю виділеної сироватки не можна, оскільки основною метою цього процесу є не виділення сироватки, а формування головки та набуття сирною масою макро- і мікроструктури. До того ж, кількість сироватки, яка відпресувалася, порівняно невелика, і вона виділяється переважно у початковий період пресування. Під час пресування проводиться перше маркування сиру з позначенням дати виготовлення та партії.

Можливість видавлення пластичної сирної маси через нещільності у прямокутних формах усувають, перекриваючи щілину між кришкою та внутрішніми стінками форми мегалевими кутами. У формах для циліндричних та круглих сирів треба щільно підганяти кришки, але це не усуває повного видавлення сирної маси, в результаті чого одержані головки мають «закрайки», які зрізують ножем, проте при цьому не можна порушувати кірку та оголювати тісто сиру, оскільки надалі в результаті утворення газів та збільшення об'єму головки сиру на місці пошкодження кірки утворюються щілини. Деякі нерівності поверхні, які утворюються при зрізанні «закрайків», легко згладжуються під пресом, бо сирне тісто в період формування характеризується винятковою пластичністю.

Сформована головка сиру являє собою моноліт сирної маси зі щільно з'єднаними зернами та замкнутою поверхнею (кіркою). При нещільному з'єднанні сирних зерен можливий розвиток у кірці сиру плісені. Міцність з'єднання сирних зерен між собою залежить від їх кінцевої можливості злипатися, яка, в свою чергу, зумовлюється обробкою сирного зерна та температурою сирної маси

в період пресування. Якщо зерно пересушене і температура сирної маси недостатньо висока, під пресом замкнена кірка не утворюється. Утворення її полегшується при використанні форм із теплопровідних матеріалів (дерево, пластмаса). Форми із пластмаси мають низьку теплопровідність, більш гігієнічні, ніж дерев'яні, і не набухають. Форми із перфорованого матеріалу забезпечують витікання сироватки і ущільнення кірки без загортання сиру в тканину.

Важливе значення мають клейкість сирного зерна під час другого нагрівання і температура сирної маси під час пресування. Російський сир часто уражується цвіллю саме внаслідок того, що при його виготовленні сирне зерно під час формування насипом дужче охолоджується. Для боротьби з підкірковою цвіллю треба намагатися зберігати достатню кількість сирного зерна. У разі охолодження головки сиру та втрати клейкості сирного зерна можна при нагріванні поверхні сиру під час перепресування одержати достатньо щільну й замкнену кірку. Після пресування для запобігання деформації потрібно охолодити головки сиру в холодній воді чи витримати у формах до остигання.

**Де і за яких параметрів проводять соління сиру?**

**Соління сиру.** Соління сиру відбувається в спеціальному приміщенні в соляному басейні, розділеному на секції так, щоб кожна секція вміщувала сири однієї партії або цілоденної, якщо завод невеликий. Сири солять переважно в циркулюючому водному розсолі з масовою часткою солі 18 – 20 %. Для соління твердих сирів концентрація розсолу нижче 18 % не допускається, оскільки це може призвести до набухання поверхні сиру, що утруднює утворення нормальної кірки.

Крім того, для соління, визрівання і зберігання розсільних сирів використовують кислотосировковий розсіл (60 – 70 °Т) з масовою часткою кухонної солі 18 %, соління проводять в розсолі з температурою 8 – 12 °С. Якщо виявлено схильність сирів до надмірного бродіння (спучування), рекомендується температуру розсолу знизити до 5 – 6 °С, тривалість соління сиру при цьому подовжується не більш як на 5 – 7 год. Перед зануренням у розсіл допускається охолодження сиру в холодній воді з температурою 3 – 5 °С упродовж однієї доби.

Для соління в розсолі допускаються добре відпресовані сири. Найменший дефект на поверхні сиру або недостатня механічна міцність призводять до утворення щілин і тріщин, а далі в процесі визрівання сиру — до розвитку підкіркової плісняви, появи гнильних колодязів.

Для механізації соління сиру і більш повного використання соляних басейнів застосовують спеціальні контейнери. На кожному полку контейнера кладуть сири в один ряд, що забезпечує нормальне їх просоловання. Контейнер із сиром занурюють у басейн і витягують із нього тельфером. Якщо соління здійснюється без контейнерів, сири розміщують у соляні басейни в першу добу в один ряд, щоб запобігти деформації сиру, а далі — у 2–4 ряди.

Головки сиру в рядок укладають обов'язково паралельно. Зверху сир накривають серп'янкою, змоченою у розсолі, і посипають сіллю.

Для рівномірного просоловання (за будь-якого способу соління) сири перевертають один раз на добу.

Соління надає сиру певних смакових якостей. За його допомогою регулюється розвиток мікробіологічних процесів. Воно змінює фізико-хімічні властивості кірки сиру, сирного тіста та вихід сиру. Високоякісний сир містить до 2,5 % солі (що забезпечує достатньо виражений його смак), окремі види (голландський круглий) — до 3,5 %, а розсільні сири — 8–10 %. Висока концентрація солі негативно впливає на смакові якості сирів, які визрівають на повітрі, різко гальмує розвиток у них бактерій, але зберігає сири, що не мають кірки (наприклад, розсільні).

**Які процеси відбуваються під час соління сиру?**

Під час соління сиру відбувається одночасно дифузія солі в сир і осмотичний рух сироватки (виділення із сиру). Чим вища концентрація солі, тим сильніша дифузія, але за надмірної концентрації солі відбуваються значне зневоднення і ущільнення поверхневого шару сиру, внаслідок чого утруднюється дифузія і сповільнюється процес соління. Осмотичний рух води із сиру також залежить від концентрації солі. Висока концентрація останньої в розсолі (16–24 %) призводить до зниження вологості сирної маси, а низька (12–16 %), навпаки, — до набухання. Значною мірою на якість соління впливають температурні умови. Так, низька температура соління (5–8 °C) призводить до посиленого набухання, а підвищення температури до 15 °C прискорює осмос і спричиняє посилене всихання сиру. Концентрація солі нижче 10 % зумовлює перехід білків сиру в розчинні форми.

Солять сформовані головки сиру кількома способами: розмеленою сіллю, соляною гущею, в розсолі і комбінованими способами. У деяких випадках солять сирне зерно (російський сир) або подрібнене сирне тісто (чеддер). За будь-якого способу соління має значення якість солі. Осадова сіль, що містить магнієві сполуки, гірка на смак і непридатна для соління сиру. З цією метою



використовують кухонну сіль першого сорту, яку одержують помелом високоякісної кам'яної солі. Вона має чистий соляний смак і не забруднена.

**Які є способи соління сиру?**

Найбільш трудомісткий спосіб соління — натирання поверхні сиру розмеленою сіллю або соляною гущею. При цьому витрачається багато солі (до 15 % від маси сиру), оскільки на поверхні вологої сирної головки відбувається розчинення солі, створюється високий осмотичний тиск, внаслідок чого із сиру посилено виділяється волога і більша частина утвореного на поверхні сиру розсолу стікає з головки.

*Соляною гущею*, нанесеною на поверхню сиру, солять голландський круглий сир. Суха сіль не утримується на гладенькій круглій поверхні головки, а з гущі утворюється міцна соляна кірка. Спосіб менш трудомісткий, оскільки соляна кірка утримується на поверхні сиру впродовж кількох днів.

Найпоширенішим є *соління сиру в розсолі*. Це менш трудомісткий спосіб порівняно з попередніми, але потребує спеціального обладнання. Розсіл заливають у басейни і для його циркуляції використовують насос. Охолоджують розсіл на зрошувальному охолоджувачі. На шляху циркулюючого розсолу знаходиться нейтралізатор, що містить шар крейди у вигляді грудок, і збагачувач у вигляді шару солі.

Розсіл готують, розчиняючи в чистій пастеризованій при 90 – 95 °С питній воді або кислій (60 – 70 °Т) пастеризованій, звільненій від жиру і сироваткових білків сироватці (для розсільних сирів) кухонну сіль не нижче I сорту.

Розсіл готують в окремій емкості з двома патрубками, один з яких установлений у дні для видалення осаду, другий — на 25 – 30 см вище дна. Для відкачування відстоюючого, освітленого розчину в емкість засипають зважену сіль, потім заповнюють її питною водою з температурою 85 – 95 °С і перемішують для відстоювання (освітлення). Потім розсіл нагрівають до 8 – 12 °С і подають у солильні басейни.

Догляд за розсолем полягає у підтриманні концентрації кухонної солі, температури, кислотності і чистоти розсолу.

Для відновлення розсолу в циркуляційній схемі використовують нормалізатори, пастеризатори і охолоджувачі. Проходячи нормалізатор, розсіл фільтрується, нейтралізується крейдою або вапном, збагачується на кухонну сіль. Нормалізований і очищений розсіл пастеризують за потреби і охолоджують (щодня). За правильного догляду за розсолем його замінюють один раз на рік.

Сири розміщують на етажерках, які занурюють у басейн. Соління в циркулюючому розсолі відбувається швидше, оскільки концентрація солі в ньому легко підтримується на оптимальному рівні (18–20 %). Витрати солі значно зменшуються, бо розсіл використовують протягом значного проміжку часу (замінюється новим через кілька місяців). Кірка сиру внаслідок меншої концентрації солі в ній стає тоншою (не більш як 3,3 мм), усихання сиру знижується.

На практиці застосовують і не зовсім зручний спосіб соління в басейнах без додаткового обладнання. Для підтримання концентрації розсолу на необхідному рівні на дно басейну насипають шар солі, розсіл періодично перемішують. Якщо немає етажерок, головки сиру в басейні можуть деформуватися, особливо якщо їх розміщувати у кілька шарів. Тому, щоб поверхня сиру стала твердою, кірку до занурення його в басейн ущільнюють натиранням сухою сіллю.

При попередньому посолі сирного зерна з наступним досолованням сиру іншими способами до зерна після сушіння додають сіль з розрахунку 300 г на 100 кг використаного молока. Зерно витримують 10–15 хв, а потім формують у головку звичайним способом. Соління в зерні затримує розвиток небажаної мікрофлори, скорочує час посолу, зменшує виділення сироватки.

**Що відбувається у складі сиру під час його визрівання?**

**Визрівання сиру** — це найважливіший процес у його виробництві. Під час визрівання у складі сиру відбуваються мікробіологічні і ферментативні процеси, внаслідок чого всі складові частини сиру зазнають істотних фізико-хімічних змін, які визначають його властивості, смак, запах, консистенцію та рисунок. Особливу роль у визріванні відіграють зміни білкової частини сиру, що відбуваються під впливом сичужного ферменту чи пепсину, а також ферментів молочнокислих та інших мікроорганізмів. Продукти життєдіяльності молочнокислих бактерій зумовлюють смак, аромат сиру і беруть участь в утворенні його рисунка.

Пропіоновокислі бактерії розщеплюють солі молочної кислоти (лактати) з утворенням легких кислот (пропіонової, оцтової) і вуглекислого газу, надають специфічного смаку сиру, беруть участь в утворенні рисунка сирів з високою температурою другого нагрівання.

Мікрофлора сирного слизу бере участь у визріванні м'яких і самопресованих твердих сирів. При цьому відбувається розщеплення білків з утворенням аміаку.

Цвілі спричинюють у сирі рокфор розщеплення жирів з утворенням продуктів, які зумовлюють його специфічний смак і впливають на білки молока, а закусочному сирові надають грибного запаху.

Визрівання сиру починається ще в сирній ванні. Проте зміни білка і молочного цукру до соління незначні. Справжнє визрівання починається після соління. Для визрівання твердих сирів потрібні кілька камер з різною температурою і вологістю соління: з температурою 8 – 10 °С і вологістю 92 – 95 %, перехідна прохолодна камера з температурою 10 – 12 °С і вологістю 85 – 91 %; тепла з температурою 14 – 16 °С для сирів з мезофільною та 18 – 25 °С для сирів з термофільною мікрофлорою і вологістю 92 – 94 %.

При визріванні м'яких сирів найвищу температуру підтримують у першому відділенні камери, а в наступних її поступово знижують; межі вологості 92 – 95 %.

У процесі визрівання сири через кожні 2 – 3 дні перевертають.

Тверді сири з гладенькою і щільною поверхнею, для нормального визрівання яких потрібний розвиток на поверхні будь-якої мікрофлори, періодично миють, очищаючи кірку від сирного слизу та цвілі.

Температура води для промивання має відповідати стану сиру. Так, сир, у якому спостерігається небажане підвищене газоутворення, миють водою з температурою 18 – 20 °С, а сир, в якому потрібно посилити процеси визрівання, — водою з температурою 35 – 40 °С.

Сири із слабкою кіркою після миття занурюють на 1 – 2 хв у розчин вапна, потім обсушують і знову кладуть на стелажі для визрівання.

Розчин вапна готують так. На 100 л води беруть 2 кг гашеного вапна і розмішують дерев'яною лопаткою. Після осідання вапна розчин зливають і використовують за призначенням.

Сири голландський, костромський, степовий, ярославський, углицький для прискорення утворення кірки і запобігання ураженню їх воскоподібною цвіллю через 2 – 3 тижні після першого миття у теплій воді занурюють на 3 – 5 хв у чисту воду з температурою 65 – 70 °С, потім виймають і просушують на полицях. Обмиваючи, сири піддають тепловій обробці за температури води 75 – 80 °С з витримуванням 23 с.

У процесі визрівання сиру відбувається його усушка. З підвищенням температури в приміщенні, зменшенням вологості повітря, підвищенням повітряного обміну і збільшенням питомої поверхні сиру усушка його підвищується. Тому потрібно знаходити способи обробки поверхні сирів, які запобігають втраті вологи і розвитку плісеневої мікрофлори.

Найпоширенішим способом обробки поверхні сирів є парафінування. Мета парафінування — знизити втрату маси (усушку) в процесі визрівання і поліпшити зовнішній вигляд сирів.

На практиці використовують так зване раннє парафінування (через один місяць) сирів голландського, костромського, ярославського і 2 – 2,5 міс — для парафінування після закінчення визрівання. Раннє парафінування можна здійснювати тільки після наведення достатньо міцної сухої і рівної кірки. Тверді сичужні сири з низькою температурою другого нагрівання піддають ранньому парафінуванню (15 – 20 діб).

Якщо сири перебувають на визріванні в камерах з високою відносною вологістю повітря (понад 90 %), сири покривають парафінополімерними сплавами на 5 – 10 діб пізніше, тобто в 20 – 25-добовій порі. При цьому процес миття сирів не виключається.

Перед нанесенням парафінополімерного сплаву поверхня сиру має бути сухою, температура сиру 10 – 12 °С. Для нанесення захисного покриття сир швидко занурюють у розплав на 2 – 3 с, потім виймають і витримують 2 – 3 с над парафінером для стікання залишків розплаву і його застигання.

При ранньому покриванні поверхні сиру температуру сплаву підтримують на рівні 130 – 140 і 160 – 170 °С при нанесенні сплаву на сир кондиційної зрілості. При використанні парафіновоскових сплавів парафінування проводять при 140 – 150 °С. Покривати сири парафінополімерними сплавами треба з додержанням правил протипожежної безпеки та техніки безпеки.

Пакують сири також у полімерні плівки (поліетилен-целофан, повіден, саран). Поліетилен-целофанову плівку можна використовувати і для пакування зрілого швейцарського сиру, розрізаного на куски масою від 1 до 10 кг. Сир упаковують у плівку на спеціальній машині. Повітря з пакета із сиром відсмоктують за допомогою голки, з'єднаної гнучким шлангом з ресивером, підключеним до вакуум-насоса. Залишковий тиск у пакеті становить 73,1 – 79,8 МПа, тривалість вакуумування 15 – 20 с.

Треба запобігати занадто глибокому і тривалому вакуумуванню, особливо у виробництві російського сиру, оскільки воно призводить до порушення рисунка сиру. Кінці поліетилен-целофанової плівки запечатують термозварюванням за температури 135 – 140 °С. Кінець плівки закручується у вузол, одночасно відсмоктується повітря, кінець вузла затискується герметично скобою.

Упакований у саранову плівку сир кладуть на 3 – 5 с в гарячу воду з температурою 95 – 97 °С для усадки плівки і щільного прилягання її до поверхні сиру. Для перевірки якості вакуумування сир зберігають в пакувальному приміщенні протягом 1 – 2 доби на стелажах за температури повітря 13 – 15 °С. Пакування вважається задовільним, якщо плівка щільно обтягує сир і між нею і сиром

немає повітряного прошарку. Не можна перевіряти якість упакування відтягуванням плівки від поверхні сиру.

Припинити розвиток поверхневої мікрофлори можна також за допомогою інгібіторів, наприклад, сорбінової кислоти, спиртового розчину ніпагіну.

Щоб запобігти розвитку поверхневої мікрофлори і прискорити наведення кірки, поверхню сиру обробляють суспензією сорбінової кислоти. Для її приготування використовують насичений розчин кухонної солі (350 г солі розчиняють в 1 дм<sup>3</sup> питної води з температурою 80 – 85 °С). В охолоджений відстояний розчин додають сорбінову кислоту з розрахунку 80 ± 10г на 1 дм<sup>3</sup> розсолу. Сорбінову кислоту спочатку змочують розсалом у співвідношенні 1 : 2, ретельно перемішують до утворення гомогенної пасту, яку вносять у розсіл при постійному помішуванні, що триває 25 ± 5 хв до припинення піноутворення. Потім суспензію фільтрують крізь марлю. Готова суспензія — це низьков'язка непрозора рідина кремового кольору, однорідна після перемішування, із запахом сорбінової кислоти. Зберігати суспензію потрібно в закритих емкостях за температури 10 ± 2 °С. Перед використанням її щоразу треба перемішувати. Обробляти суспензією сорбінової кислоти рекомендується сири з добре обсушеною поверхнею на 4 – 6-ту добу після соління. При цьому головку сиру повністю занурюють у суспензію або рівномірно наносять її на поверхню сиру м'якою щіткою, губкою, серветкою.

Досить ефективною для запобігання розвитку поверхневої мікрофлори є також обробка сирів при визріванні білкової композиції в суміші із сорбіновою кислотою. Склад композиції такий: білкова маса — 40 %, двозаміщений фосфатокислий натрій (будь-яка сіль-розплавлявач) — 4,5 %, кухонна сіль — 2,0 %, сорбінова кислота — 3,5 %, вода — 50,0 %. Для приготування білкової маси використовують (варіанти): свіжий нежирний сир, обрізки сирної маси, зрілий нежирний сир.

Сирну масу подрібнюють на вальцях, змішують з водою, двозаміщеним натрію фосфатом і плавлять за температури 90 °С протягом 30 ± 5 хв, безперервно перемішуючи. За 10 хв до кінця плавлення додають кухонну сіль.

Розплавлену масу охолоджують до 28 ± 2 °С, а потім вносять в неї сорбінову кислоту. Рекомендується перед цим розмішати сорбінову кислоту в невеликій кількості води з температурою 28 ± 2 °С і внести в сирну масу при ретельному помішуванні. Після внесення сорбінової кислоти білкову масу добре перемішують до одержання однорідної сметаноподібної консистенції без грудочок білка.

Приготовлену білкову масу не слід зберігати більше двох діб.

- Сири, призначені для покриття білковою композицією, після со-

ління обсушують протягом  $7 \pm 2$  діб. Потім на обсушені сири рівномірно по всій поверхні тонким шаром наносять м'якою щіткою або серветкою білкову композицію. Після обсушування (1 – 2 доби) сир перевертають і наносять покриття на друге полотно, за потреби — на бічну поверхню.

Білкове покриття із сорбіновою кислотою найбільш ефективно при визріванні сиру в камерах з відносною вологістю повітря 75 – 85 %, але не більш як 90 %.

Визрівання сирів (залежно від виду) триває від 2 тижнів до 6 міс.

*Якими є фактори і умови процесу визрівання сиру?*

**Фактори і умови процесу визрівання сиру.** Незважаючи на зазначене раніше різке зменшення кількості мікрофлори на ранній стадії визрівання сиру, розщеплення речовин сирної маси відбувається за звичайних умов безперервно, тільки його інтенсивність поступово зменшується до кінця визрівання. Процес триває під дією ендoferментів відмерлих бактерій та сичужного ферменту. Ці збудники процесу є достатньо активними для того, щоб довести визрівання сиру до кінця без значного зниження його інтенсивності, тим паче, що бактерії, які залишилися живими, підтримують низький окисно-відновний потенціал, сприятливий для ферментативних процесів.

Збудники визрівання можуть діяти тільки за певних температурних інтервалів, вологи сирної маси, реакції середовища. Зміни умов змінюють темпи і спрямованість процесу, тому кожний вид сиру визріває в суворо обмежених умовах, за дотримання яких він набуває відповідного смаку, аромату та інших характерних властивостей. Температура і волога сирної маси та реакція середовища змінюються у порівняно вузьких межах, та навіть при цьому умови визрівання змінюються з різною інтенсивністю.

Підвищення температури прискорює всі реакції, але біохімічні перетворення можуть прискорюватися тільки за певних інтервалів температур. Це особливо стосується процесу визрівання сирів, оскільки підвищення температури понад  $25\text{ }^{\circ}\text{C}$  призводить до розм'якшення консистенції сирів і деформації головки. Підвищення температури змінює спрямованість процесу, що призводить до відхилення смаку від норми, бо змінюються кількісні співвідношення речовин, тобто порушується типовість того чи іншого виду сиру. Встановлено, що підвищення температури визрівання змінює спрямованість процесу в бік більшого накопичення амінокислот. Таким чином, підвищення температури прискорює процес розщеплення білків, але застосовувати його можна тільки у вузьких межах. Зниження температури, крім сповільнення процесу, негативно впливає також на смак та інші показники сиру.

Реакція середовища значною мірою впливає на інтенсивність процесу, зокрема на розщеплення білків, яке перебуває в прямій залежності від рН середовища. Звичайно рН сиру змінюється у процесі визрівання від 4,5 до 5,5.

У м'яких сирах реакція середовища від початку процесу підтримується на рівні рН 4 – 4,5, потім підвищується до рН 6 – 7, і в цей період здебільшого відбуваються всі перетворення сирної маси. Цим пояснюється швидке визрівання м'яких сирів. Те саме спостерігається стосовно деяких кисломолочних сирів, до яких для прискорення визрівання додають соду або інші розкислювачі солі. Тут дія соди спрямована насамперед на підвищення рН. Утворення слизу на поверхні м'яких сирів і розвиток плісені також призводять до зниження кислотності і в поєднанні з певним вмістом вологи в сирі є заходом прискорення визрівання. М'які сири без накопичення слизу на поверхні або розвитку плісені не визрівають.

**Як змінюються основні речовини сиру при визріванні?**

### **Зміни речовин сиру при визріванні.**

**Білки.** Різниця за органолептичними якостями виявляється в хімічному складі твердих і м'яких сирів. Вміст нерозчинних білків у таких сирах, як голландський та ярославський, найвищий, в латвійському та волзькому він знижується до 62,1 – 62,5 %, у м'яких сирах (дорогобузький і закусочний) — ще нижчий. Відповідно загальний вміст розчинних азотистих речовин нижчий у твердих сирах і вищий — у м'яких; латвійський та волзький займають проміжне становище. Така сама закономірність спостерігається і щодо вмісту білкових та небілкових розчинних речовин.

Між вмістом амінокислот і аміаку в твердих і м'яких сирах значної різниці немає. Таким чином, не підтверджується поширений погляд про характерне глибоке розщеплення білків у твердих сирах і про відсутність глибокого розщеплення у м'яких. Навпаки, втрати азоту за рахунок вивітрювання азотистих речовин, які є продуктами глибокого розщеплення білків, найбільші у м'яких сирах.

У м'яких сирах розщеплення відбувається інтенсивніше, ніж у твердих, на всіх етапах, підтвердженням чого є більш швидке визрівання м'яких сирів.

**Амінокислоти.** Гідролізат казеїну містить не менш як 18 амінокислот. Слід відмітити високий вміст у казеїні глютамінової кислоти, проліну, лейцину та низький вміст цистеїну, триптофану і гліцину. Так,  $\gamma$ -казеїн не зсідается сичужним ферментом і не переходить з молока у сир. Останній бідніший на фенілаланін, лейцин, гістидин, метіонін і пролін, вміст яких у  $\gamma$ -казеїні значний. Усі амінокислоти, що перебувають у зв'язаному стані, тобто в

складі білка, не викликають ніяких смакових відчуттів, але у вільному стані мають добре виражений смак.

У процесі визрівання в сирах накопичуються вільні амінокислоти, які беруть участь в утворенні смаку, оскільки характеризуються добре вираженими смаковими якостями. Вважається, що пролін зумовлює солодкуватий смак швейцарського сиру, однак його виявлено у багатьох сирах, в тому числі і в таких, що не мають такого смаку. Гіркі амінокислоти вважаються причиною гіркого присмаку сиру, хоча прямих доказів цього немає. Очевидно, комплекс амінокислот у складі нормально визрілого сиру забезпечує завершеність смаку. У разі відхилення від нормального перебігу визрівання можливі і відхилення смаку сиру.

Слід зазначити, що ще мало дослідів проведено щодо впливу амінокислот на смак сиру. Проте можна вважати встановленим факт, що не всі амінокислоти входять до складу сирів у кількостях, які перевищують порогову концентрацію сприймання, частина їх міститься в допорогових концентраціях і не може впливати на смак сиру.

Встановлено, що у визріваючих сирах змінюється якісний склад амінокислот; у складі вільних амінокислот деяких визрілих сирів немає серину та аргініну, виявлено орнітин,  $\alpha$ -аміномасляну та  $\gamma$ -аміномасляну кислоти, які не трапляються у гідролізатах казеїну.

Орнітин, як відомо, не входить до складу нативних білків і утворюється при розщепленні аргініну; одночасно виділяється сечовина, яка розщеплюється з утворенням аміаку та вуглекислоти. Виявити сечовину у складі сиру не вдалося, оскільки вона швидко розщеплюється бактеріями, а наявність аміаку і вуглекислоти підтверджувалася багато разів.

Як відомо,  $\gamma$ -аміномасляна кислота утворюється із глютамінової кислоти. Донині була відома здатність тільки бульбочкових бактерій утворювати  $\gamma$ -аміномасляну кислоту із глютамінової. Тепер такими самими ферментативними властивостями наділяють і молочнокислі бактерії. Незважаючи на розщеплення глютамінової кислоти, вона завжди входить до складу вільних амінокислот сиру. Це свідчить про те, що швидкість її утворення вища, ніж швидкість розкладання. З метіоніну може утворюватися  $\alpha$ -аміномасляна кислота, при цьому група Н під дією відповідних ферментів може бути перенесена на серин, який таким чином перетворюється на цистин або утворює сірководень та інші сірковмісні речовини. Очевидно, обидві функції здійснюються під впливом ферментних систем молочнокислих бактерій, оскільки тільки вони входять у великих кількостях до складу сиру і,



таким чином, зумовлюють основні біохімічні перетворення в процесі його визрівання.

Розщепленню підлягають й інші амінокислоти, оскільки виявлені в сирах масляна, пропіонова та янтарна кислоти можуть бути одержані при дезамінуванні лейцину, треаніну, валіну й аспарагінової кислоти. Таким чином, у процесі визрівання сиру розщеплення амінокислот є особливо важливим фактором.

У складі голландського сиру в процесі визрівання кількість деяких амінокислот (аспарагінова, діамінокислоти, глютамінова кислота + треонін) безперервно зростає, а кількості інших (гліцин + серин, валін + метіонін, лейцин + ізолейцин) після досягнення максимуму зменшується, мабуть, у зв'язку з їх розщепленням і утворенням продуктів розщеплення. Можна з достатньою ймовірністю передбачити появу у складі сиру певних продуктів дезамінування цих амінокислот. Третя група амінокислот (аланін, фенілаланін) є у складі сиру в невеликій кількості протягом усього процесу визрівання.

Загальний вміст амінокислот у дорогобузькому визрілому сирі значно нижчий, ніж у голландському. В невеликій кількості містяться діамінокислоти, лейцин + ізолейцин, глютамінова кислота + треонін. Відмічається дуже низький вміст аспарагінової кислоти.

За порівнянням вмісту вільних амінокислот у твердих і м'яких сирах з амінокислотним складом казеїну амінокислоти, представлені в найбільшій кількості в гідролізаті казеїну, містяться у вільному стані також у найбільшій кількості і в сирах. Однак розподіл їх у сирі дещо відрізняється від розподілу в казеїні. Глютамінова кислота одна або разом із треоніном розщеплюється в процесі визрівання більшою мірою, ніж діамінокислоти. У сирах виявлено  $\gamma$ -аміномасляну кислоту, яка утворюється в результаті декарбоксілювання глютамінової кислоти.

Однаковий рівень лейцину та ізолейцину в гідролізаті казеїну і в жирах свідчить про високу стійкість їх у процесі визрівання сирів. Типово м'який дорогобузький сир визріває швидше, ніж голландський. Відповідно до цього розщеплення амінокислот має відбуватися інтенсивніше, що посередньо підтверджується їх порівняно низьким вмістом.

Отже, можна вважати, що в такому сирі значно більше продуктів розщеплення амінокислот, у зв'язку з чим мають бути сильніше виражені смак і запах, що й справді спостерігається.

Високоякісний голландський сир містить оцтову, пропіонову, масляну і порівняно невелику кількість мурашиної та високомолекулярних летких і нелетких кислот. З останніх наявні молочна,

піровиноградна, крім того, в багатьох сирах — глюконова, гліколева, фумарова, щавлева, лимонна кислоти. Масляна кислота входить до складу високоякісних сирів у досить великих кількостях (до 0,1 %).

Внесення масляної кислоти в незрілу сирну масу надає їй смаку, який за характером наближається до смаку визрілого сиру. Це дає змогу припустити, що певна кількість масляної кислоти може бути складовою частиною комплексу речовин, які зумовлюють нормальний смак і запах (букет) сиру. Те саме можна стверджувати і щодо інших кислот, однак надмірний вміст легких кислот, який спостерігається в перезрілих сирах, знижує їх смакові якості. До складу сиру повинен входити комплекс смакових і ароматичних речовин, які перебувають у суворих кількісних нормах і співвідношеннях; їх порушення призводить до появи дефектів смаку і аромату продуктів.

Амінокислоти — продукт глибокого розщеплення білків. Вони розщеплюються під впливом бактеріальних ферментів з утворенням речовин більш глибокого розщеплення, таких як органічні кислоти, аміак, аміни, вуглекислий газ, які визначають рисунок сиру. Дезамінування амінокислот — це розщеплення їх бактеріальними дезаміназами на органічні кислоти і аміак.

**Лактоза.** Залежно від наявності певних рас молочнокислих бактерій при бродінні лактози утворюється молочна кислота і деяка кількість побічних продуктів бродіння. Молочна кислота під впливом виявленого у визріваючих сирах ферменту лактикодегідрози розщеплюється з утворенням піровиноградної кислоти. Лактикодегідроза діє у складі сиру при близькій до нейтральної, а ще активніше — при лужній реакції середовища. Якщо врахувати значне зменшення вмісту молочної кислоти у визрілих м'яких сирах, де реакція середовища нерідко стає лужною, можна вважати, що розщеплення молочної кислоти в них відбувається значною мірою в результаті дії лактикодегідрози. Наявність цього ферменту виявлено у молочнокислих бактеріях. Зниження кислотності при розвитку цвілі і дріжджів на поверхні сиру і в складі слизу, який утворюється, певно, також має зв'язок з дією лактикодегідрози.

**Яка роль молочної кислоти при визріванні сиру?**

Розщеплення лактози — складний і дуже важливий процес у загальному перетворенні речовин сирної маси. Важливість молочнокислого бродіння полягає в тому, що молочна кислота, яка утворюється із лактози, підтримує реакцію середовища на певному рівні, за якого гальмується розвиток гнильних процесів. Молочна кислота сполучається з інши-

ми речовинами сирної маси і з продуктами розщеплення цих речовин, впливаючи таким чином на склад готового продукту і змінюючи властивості сирної маси. Від молочної кислоти залежить не тільки смак, а й консистенція та колір сиру. Вплив молочнокислих бактерій не обмежується зброджуванням лактози. Надалі він виявляється у розщепленні молочної кислоти, що підтверджує зниження її вмісту у міру визрівання сиру.

**Молочний жир.** Розщеплення жиру в сирах вивчено мало. Відомо, що у твердих сирах зміни у складі жиру виявляються тільки у підвищенні кислотності. Проте цим не можуть обмежуватися зміни жиру при визріванні, оскільки існує помітна різниця між смаком жирного і незжиреного сирів, особливо це характерно для плавлених сирів, одержаних із жирного та незжиреного сирів, до якого додане свіже вершкове масло. Сир із молока високої жирності має більш виражений смак. Це вказує на утворення у складі жирного сиру деяких додаткових смакових речовин, що свідчить про розщеплення жиру під час визрівання. Розщеплюється незначна кількість жиру, але речовини, які при цьому утворюються, можуть мати чітко виражені органолептичні властивості, як, наприклад, масляна кислота.

У деяких сирів, що визрівають за участю плісені, розщеплення жиру стає більш помітним, оскільки утворюється значна кількість кетонів та альдегідів; у сирі рокфор виявлено групу кетонів, які надають йому смаку перцю.

**Леткі речовини сиру.** Як зазначалося раніше, крім амінокислот, у сирі накопичуються леткі і нелеткі органічні кислоти, вуглекислота, аміак та інші речовини, які надають йому смаку та запаху. Газорідинною хроматографією у сирах виявлено понад 60 летких речовин. Визначено технологічні режими виробництва сирів за співвідношенням у них смакових та ароматичних речовин.

**Чим зумовлюються властивості сиру?**

**Формування властивостей сиру в процесі визрівання.** В процесі взаємодії продуктів розпаду білка і молочногo цукру, а в деяких сирах частково і жиру утворюються речовини, які надають сиру своєрідного смаку і аромату.

У процесі визрівання змінюється консистенція сиру: з грубої, подібної до гуми вона перетворюється на гнучку, еластичну й однорідну.

У формуванні типовості сиру й відповідно в утриманні та у співвідношенні окремих вільних амінокислот і жирних кислот значну роль відіграють склад і кількість використаних бактеріальних заквасок.

За оцінкою якості сирів за амінокислотним складом встановлено, що в сирах одного і того ж виду із слабковираженим смаком загальний вміст вільних амінокислот майже втричі менший, ніж у типових сирах. Крім того, типові сири (в межах виду) містять підвищену кількість глютамінової кислоти. Як відомо, солі цієї кислоти (глютамінати) мають високі смакові якості.

У сирах, що визрівають під дією молочнокислої мікрофлори, ліполіз жиру відбувається, але незначною мірою. При ліполізі утворюються жирні кислоти, які надають сиру своєрідний гострий перцевий смак. Утворені жирні кислоти і гліцериди жиру зумовлюють утворення більш м'якої, пластичної консистенції продукту.

Спочатку на смак сиру впливає молочна кислота, що утворюється в результаті молочнокислого бродіння. Свіжий сир має не виражений злегка кислуватий смак. Далі в процесі визрівання на його смак впливають білкові речовини і пептиди, амінокислоти та інші продукти більш глибокого розпаду інгредієнтів сиру.

При виробництві сирів з високою температурою другого нагрівання ферменти, що виділяються бактеріями сирної палички, викликають більш глибокий гідроліз з утворенням амінокислот (їх удвічі більше, ніж пептонів). Вільна вода переходить у міцніше зв'язані види вологи, а це сприяє підвищенню вологостійкості сирної маси і поліпшенню консистенції сиру.

При тривалому визріванні (4 – 6 міс) із амінокислот виділяються аміак (дезамінування) і вуглекислота (декарбоксілювання), в результаті чого утворюються легкі кислоти, аміни та інші сполуки, які при взаємодії з речовинами, що утворилися внаслідок гідролізу молочного цукру, утворюють сполуки, які впливають на смак сиру.

Упродовж перших 15 – 20 днів визрівання твердих сирів з низькою температурою другого нагрівання, внаслідок накопичення великої кількості пептидів часто виникає злегка гіркуватий присмак, який надалі з посиленням гідролізу білків зникає, сири при цьому набувають специфічного для них сирного смаку з легкою кислуватістю.

Велику роль в утворенні смаку сирів відіграють легкі жирні кислоти, карбонільні сполуки (альдегіди, кетони), що утворюються при гідролізі молочного цукру, амінокислот і частково жиру.

Структура сиру після пресування порівняно однорідна, твердість сирного тіста невисока і майже однакова по всій масі. Консистенція щойно сформованого сиру груба, гумоподібна, з часом під дією утвореної молочної кислоти і просолювання сирної маси відбувається набухання білків, консистенція сиру стає більш еластичною.

Під впливом бактеріальних ферментів відбуваються поступовий розпад частин білків і перехід їх у розчинну форму. До кінця визрівання консистенція сиру стає більш м'якою, пластичною.

Такими структурно-механічними показниками сирної маси, як твердість, міцність, в'язкість і пластичність, визначається якість консистенції сиру. Консистенція сиру пов'язана із станом всього комплексу кальцію параказеїнату, чим більше кальцію відщеплюється від кальцію параказеїнату, тим гірша зв'язаність сирної маси.

При переробці на сир молока з підвищеною кислотністю кальцію параказеїнат втрачає значну частину кальцію, внаслідок чого білки сиру погано зв'язують і утримують вологу, а продукт набуває ламкої і крихкої консистенції.

Великий вплив на консистенцію сиру справляє стан вологи в сирі і форми її зв'язку з іншими компонентами. Із зростанням активної кислотності і переходом білків із нерозчинного стану в розчинний у сирі збільшується кількість зв'язаної води, а кількість відносно вільної зменшується.

### Що таке рисунок сиру?

Під рисунком сиру розуміють наявність у його масі більшої чи меншої кількості пустот тієї чи іншої форми і розміру, які наповнені газами, що утворюються в процесі визрівання сиру. За нормального бродіння в сирі утворюється рисунок, який складається з закруглених пустот — вічок, більшою чи меншою мірою розподілених у масі сиру. В одних сирів (швейцарський) вічка сягають 1 – 2 см у діаметрі, в інших (голландський) — до 0,3 – 0,5 см. Якщо розмір змінений у той чи інший бік, утворюється рисунок, не притаманний даному виду сиру; зміни є наслідком відхилень від нормального перебігу процесу визрівання. Значною мірою за характером рисунка можна оцінювати якість сиру. Утворення газу в масі сиру пояснюється життєдіяльністю мікроорганізмів.

Із молока у сир можуть також переходити маслянокислі бактерії, які розщеплюють солі молочної кислоти. Найбільш поширений шлях обміненія молока маслянокислими бактеріями — це згодовування тваринам неякісного силосу. Особливо небезпечне таке обміненія для швейцарського сиру, оскільки маслянокислі бактерії потрапляють в оптимальні для них анаеробні умови, реакцію середовища із вмістом лактатів.

Діяльність маслянокислих бактерій виявляється у більш пізній період визрівання, коли в сирній масі накопичуються солі молочної кислоти і встановлюється менш кисла реакція. Відбувається так зване пізнє спучування сиру. При розщепленні молочної кислоти пропіоновокислими бактеріями виділяється газ. У вироб-

ництві швейцарського сиру пропіоновокислі бактерії в невеликих кількостях вводять у закваску для сиру, що сприяє утворенню характерного великого його рисунка. Гази можуть утворюватися при гетероферментативному молочнокислому бродінні лактози і при декарбоксилуванні амінокислот.

Наведені раніше ознаки характеризують окремі напрями бродіння. Насправді у складі сиру одночасно містяться різні види бактерій, тому склад газів значно коливається. У сирі утворюється суміш вуглекислого газу, водню й іноді азоту повітря, механічно захопленого сирною масою. Кисень при цьому швидко витрачається на окисні процеси, а азот зберігається в сирі. У міру утворення газу скупчуються в пустотах, які є в сирній масі і мають різні розміри. Найчастіше це бульбашки повітря, захоплені сирним зерном під час формування сирної головки. Надалі бульбашки газу, збираючись, збільшуються в об'ємі, розсувають сирну масу, внаслідок чого і виникають пустоти.

При швидкому утворенні газів виникає багато невеликих пустот, при повільному — мало і великі. Закономірно, що розмір головок сиру пов'язаний зі зміною розмірів і розподілом пустот: у центрі сиру вони кругліші й розміщені густо, до периферії їх розміри і частота зменшуються, а біля самої кірки пустот звичайно не буває. Це пояснюється дифундуванням газів.

У пустотах сиру інколи з'являється прозора рідина, яку звичайно називають «сльозою», — це сирний сік, що виділяється з пустоти. Наявність «сльози» вважають ознакою добре визрілого сиру, однак це не завжди так. Сирний сік виділяється в результаті синтезу і може бути спричинений підвищенням вмістом солі, більшою кислотністю і достатньо високим вмістом вільної вологи. У сирі зі зниженим вмістом вологи «сльоза» не утворюється. Збільшення вмісту вільної вологи залежить від повноти розщеплення білків (носіїв зв'язаної води), тому «сльоза» з'являється у зрілому сирі і містить усі розчинні речовини сиру.

**Як проводять маркування сиру?**

**Маркування свіжого та зрілого сиру.** Полягає в нанесенні на кожну головку сиру дати вироблення (число, місяць), виробничої марки, номера варки, відомостей відповідно до ГОСТу. Для деяких видів сирів додатково наносять назву сиру відповідно до нормативних документів.

Дату вироблення і номер варки зазначають на головці сиру одним із способів: впресовуванням у тісто казеїнових або пластмасових цифр; відтиском металевих цифр; виплавленням цифр спеціальним маркіратором за допомогою штемпеля незмивною нешкідливою фарбою з дозволу Міністерства охорони здоров'я.

Цифри треба розміщувати в центрі верхнього полотна головки таким чином: з правого боку — місяць; з лівого — число; під датою вироблення — номер варки. Наприклад:

12 8  
3  
з використанням маркіратора  
12 08  
03

Щодо сирів, які визрівають за участю мікрофлори сирного слизу, допускається дату вироблення і номер варки вказувати на етикетці.

Виробнича марка складається із таких позначень: масова частка жиру в сухій речовині (%); номер (найменування) підприємства-виготівника; скорочене найменування області (краю, республіки), в якій діє підприємство.

Форма, розмір, кількість і порядок розміщення виробничих марок на сирі мають відповідати затвердженій нормативній документації на конкретний вид сиру. При упакуванні сиру у плівку допускається розміщувати виробничу марку на плівці або наносити на неї яскраву етикетку із зазначенням найменування, вмісту в сирі сухої речовини і товарного знака (якщо він є на підприємстві).

**Парафінування сирів.** Після наведення на твердих сирах міцної кірки їх старанно обробляють — миють, обполіскують у водному розчині вапна (5 – 10 %), обсушують, маркують, парафінують тонким шаром суміші парафіну (70 %) і петролагуму (30 %) або парафіну (85 %) і церезину (15 %) з домішкою нестабілізованого поліетилену (3 %) чи полізобутилену (5 – 10 %) марки П-20 або каніфолі (5 %).

Парафінують сир у спеціальних парафінерах за температури парафінової суміші 140 – 150 °С протягом 12 с. Температура сиру при парафінуванні має бути не нижче 10 °С.

Парафіновані сири в камерах через кожні 5 днів ретельно обтирають і перевертують.

**Зберігання сирів.** Парафіновані сири переносять у камеру з температурою 8 – 12 °С і відносною вологістю повітря 85 – 88 %. Зрілі сири слід зберігати за температури –2 °С...–5 °С. Доведено, що цілком зрілі сири за мінусових температур краще зберігають свої якості.

**Пакування сирів.** При перевезенні сири обов'язково пакують у дерев'яні ящики або фанерні бочки (барабани). Для пакування голландського, степового, костромського та інших сирів у ящиках для кожної головки сиру роблять гнізда. При пакуванні стежать, щоб тара була сухою і сир правильно упакований, інакше він мо-

же втратити свою форму або пошкодитись. Влітку сири перевозять в охолоджених, а взимку — в утеплених вагонах.

## 8.5. Спеціальна технологія сирів

### 8.5.1. Класифікація сирів

#### Як класифікують тверді сири?

Сири розрізняють за масою, зовнішнім виглядом, формою, якістю та станом кірки, смаком і запахом, забарвленням та іншими показниками. З урахуванням цих ознак створено товарознавчу класифікацію сирів.

За принципом зсідання молока сири поділяють на дві групи: сичужні, що утворюються зсіданням молока сичужним ферментом, і кислотні, при виготовленні яких молоко сквашують заквасками молочнокислих культур. Група кислотних сирів невелика, їх вживають зазвичай у свіжому вигляді. Більшість же сирів — сичужні, що потребують тривалого визрівання.

Існує кілька технологічних класифікацій сирів, проте кожна з них певною мірою умовна, бо між окремими представниками сирів різних типів завжди є проміжні види сирів.

**Пресовані тверді сири з високою температурою другого нагрівання.** До групи твердих сирів з високою температурою другого нагрівання, які підлягають примусовому пресуванню, належать: швейцарський, український, московський, алтайський, карпатський.

#### В чому особливості виробництва швейцарського сиру?

**Швейцарський** — один із сирів, маса головок якого сягає 100, а іноді 130 кг. Калорійність його 3500 – 4000 кал. Виробляється тільки з коров'ячого найдоброякіснішого молока. Цей сир виготовляють переважно з непастеризованого молока достатньої зрілості (кислотність 18 – 20 °Т). Якщо його виробляють з пастеризованого молока, то пастеризацію проводять за температури 71 – 74 °С. У пастеризоване молоко обов'язково вносять чисті бактеріальні закваски сирної палички (0,1 – 0,3 %), молочнокислих і ароматотворних стрептококів (0,2 – 0,5 %), термофільного стрептокока (0,1 %) та пропіоновокислих бактерій (1 мл на 1000 л) і кальцію хлорид (15 г на 100 кг молока). Температура зсідання молока під дією сичужного ферменту 32 – 35 °С, тривалість зсідання 25 – 35 хв, постановка зерна 20 – 30 хв, розмір зерна 3 – 4 мм.

Зсідання молока і обробку згустку здійснюють у металевих котлах, які мають форму півкулі. Перемішують сирне зерно перенос-



ними мішалками пропелерного типу. За нормальної зрілості молоко перед другим нагріванням вимішують упродовж 30 – 40 хв, за недостатньої — більше години. Температура другого нагрівання 56 – 58 °С протягом 20 – 30 хв. Тривалість вимішування після другого нагрівання 40 – 80 хв. Пресують 12 – 18 год. Початковий тиск 6 кг, потім 10 і далі збільшується до 15 – 20 – 30 кг на 1 кг сиру. Солять сир перші 2 – 3 дні сухою сіллю і в розсолі 6 – 8 днів. Тривалість соління 8 – 10 діб. Температура повітря в соляльній та розсолу 10 – 12 °С, вологість повітря 92 – 95 %.

Після закінчення соління сир витримують у соляльній на стежах ще 10 – 15 діб, потім переносять на 30 – 40 днів, а іноді й більше у бродильне відділення з температурою 20 – 25 °С і вологістю 92 – 94 %, де відбувається основне бродіння й утворення пустот та міцної кірки. Миття, підсолювання, перевертання сиру в підвалі роблять через день.

Після газоутворення сир із бродильного відділення переносять у прохолодну камеру з температурою 10 – 12 °С і вологістю 87 – 88 %, де його витримують до повної зрілості. В цій камері догляд за кіркою полягає в обмиванні головок через кожні 5 – 7 днів. Швейцарський сир визріває не менше 6 місяців.

Така сама технологія виготовлення алтайського сиру, але він визріває впродовж 4 міс. Сири швейцарський і алтайський пакують у дерев'яні ящики або низькі діжки чи барабани; в один ящик або діжку упаковують один круг швейцарського або 2 – 4 алтайського сиру.

**Московський сир** виробляють тільки з пастеризованого молока за температури 68 – 74 °С без витримування. Частина молока (10 – 15 %) охолоджують до 22 – 25 °С і заквашують 0,5 – 1 % закваски з молочнокислих стрептококів, витримують годину, потім охолоджують до 10 – 12 °С і зберігають до виготовлення сиру в наступну зміну. Кислотність молока за цей час підвищується на 2 – 3 °Т.

У пастеризоване і охолоджене молоко вносять зріле молоко (10 – 15 %), яке залишилося від попередньої зміни, та бактеріальну закваску молочнокислого стрептокока (0,2 – 0,5 %) і сирної палички (0,1 – 0,3 %), проціоновокислих бактерій (1 мл на 1000 л). Кальцію хлориду додають 20 – 40 г на 100 л молока.

Московський сир виробляють у великих ваннах місткістю від 2000 до 5000 л молока з привідними мішалками. Зсідання молока відбувається під впливом сичужного ферменту за температури 32 – 34 °С протягом 25 – 30 хв.

Розмір зерна — 5 – 6 мм. Постановка зерна триває 15 – 20 хв. Поставлене зерно перед другим нагріванням вимішують 15 – 30 хв.

- Температура другого нагрівання — 50 – 54 °С, а тривалість зале-

жить від якості молока й характеру згустку (25 – 40 хв). Після другого нагрівання сирну масу вимішують 40 – 80 хв.

Пресування сирного пласта у ванні триває 20 – 30 хв. Товщина його має становити 13 см. Відпресований пласт розрізають на бруски.

За переливного способу формування головок сиру з ванни відливають близько 40 % сироватки. Суміш сирного зерна, що залишилося, разом із сироваткою випускають через кран у формувальну ванну. Зерна осідають на дно ванни, а сироватка видаляється. Пласт відпресовують.

Бруски сиру загортають у серп'янку, вкладають у форми і залишають на 20 – 30 хв для самопресування. За цей час його двічі перевертають.

Перед пресуванням сир маркують казеїновими цифрами. На початку пресування тиск становить 6 – 10 кг на 1 кг сиру, а потім — 20 кг. Пресування триває 4 – 6 год. За цей період сир 3 – 4 рази перепресовують: перший раз — через 20 – 30 хв, другий — через годину після першого, наступні — через 2 год після другого й третього. Починаючи з третього пресування, серп'янку можна замінити полотном. Це дає змогу одержати сир з більш гладенькою поверхнею.

Після пресування сир переносять в солильню, де температура повітря має становити 10 – 12 °С, вологість — 92 – 95 %. Солять у розсолі за концентрації його 20 % протягом 7 – 8 діб.

Вийнятий із розсолу сир обсушують на стелажах у солильні впродовж 2 – 3 діб, після чого переносять у бродильну камеру, де температура повітря 20 – 25 °С і вологість 92 – 94 %. Спочатку сир кладуть на нижні стелажі, а в міру розвитку процесу бродіння перекладають на верхні. Через кожні 4 – 5 днів сир миють водою з температурою 30 – 40 °С і протирають щітками.

У бродильній камері сир витримують 25 – 30 днів. За цей час його перевертають щодня. Потім переносять у суху прохолодну камеру, де температура повітря 10 – 12 °С і вологість 87 – 88 %. У прохолодній камері сир залишають на 2 – 3 міс до повного визрівання. Тут його маркують і парафінують. Парафінований сир кожні 4 – 5 днів перевертають і обтирають сухою тканиною.

При відвантажуванні сир пакують у ящики, поділені всередині перегородками, по 5 – 6 циліндрів московського сиру.

**В чому полягає особливість технології виробництва карпатського і українського сиру?**

**Карпатський сир** виробляється в Україні лише з пастеризованого молока, до якого перед зсіданням додають кальцію хлорид — 5 – 15 г, селітру — за потреби від 20 до 40 г на 100 кг молока, бактеріальну закваску молочнокислих паличок 0,05 – 0,07 % і термофільні стрептококи 0,05 – 1,5 %. Температура

зсідання молока 30 – 30,5 °С, тривалість зсідання 25 – 30 хв, тривалість постановки зерна 20 – 30 хв, розмір зерна 3 – 4 мм. Вимішування після постановки зерна триває 20 – 30 хв. Температура другого нагрівання 48 – 49 °С, тривалість 20 – 30 хв. Тривалість вимішування після другого нагрівання 40 – 90 хв.

Пресування проводять з поступовим збільшенням навантаження від 5 до 20 кг на 1 кг сиру. Тривалість пресування 12 – 15 год при 10 пресуваннях. Тривалість пресування карпатського сиру малої форми 6 – 8 год при 4 – 5 пресуваннях. Солять розсолем 20 – 24%-ї концентрації, тривалість соління 4 дні. Температура розсолу 12 – 14 °С.

Після соління сир переносять на 8 тижнів у камеру з температурою 12 – 14 °С, вологістю 82 – 92 % і розміщують його спочатку на нижніх стелажах. Під час визрівання сир щодня перевертають і протирають тканиною, змоченою в солоній воді. Потім головки сиру витирають насухо. Протирають два — три тижні.

Дерев'яні кружки, на які кладуть сир на стелажі, час від часу міняють. Забруднені кружки миють, дезінфікують хлорною водою і висушують на сонці.

Визрівання карпатського сиру триває не менш як два місяці.

Перевозять сир у ящиках по одній великій головці або по 3 – 4 малих у кожному. Малі форми карпатського сиру можна упаковувати в барабани для костромського сиру.

**Український сир**, як і карпатський, виробляється в Україні з пастеризованого молока кислотністю не вище 19 °Т. Розчин кальцію хлориду додають у молоко перед зсіданням по 10 – 40 г на 100 кг, а за потреби вносять і селітру — 10 – 30 г на 100 кг молока. Рідкі закваски молочнокислих паличок вносять 0,05 – 0,07 %, молочнокислих стрептококів 0,5 – 1 %, пропіоновокислих бактерій 10 мл на 1000 кг молока.

Зсідається молоко за температури 30 – 32 °С протягом 30 – 40 хв. Постановка зерна відбувається за 10 – 15 хв, величина зерна 4 – 5 мм. Після постановки зерна виливають приблизно третю частину сироватки і вимішують 20 – 30 хв. Друге нагрівання за температури 48 – 50 °С триває 15 – 25 хв. Вимішують після другого нагрівання залежно від властивостей молока 20 – 60 хв.

Сир пресують на горизонтальному пневматичному пресі. Спочатку тиск встановлюють до 2 атм. Через 1 – 2 год змінюють серветки і перепресовують сир. Після цього встановлюють максимальний тиск до 4 – 6 атм. Тривалість пресування 3 – 4 год.

Концентрація розсолу при солінні сиру не менше 20 %, температура 10 – 12 °С, відносна вологість повітря — 9 – 96 %, тривалість соління три доби. Після соління сир обсушують у тому само-

му приміщенні на стелажах у спеціальних алюмінієвих лотках протягом 2 – 3 діб. Після обсушування сир подають у камеру на визрівання, яке відбувається двома стадіями. Спочатку сир відправляють у бродильну камеру, де температура має бути 20 – 22 °С і відносна вологість 94 – 96 %. У перші два дні допускається легке обмивання сирів.

Алюмінієві лотки, на які кладуть сир, повинні бути постійно чистими й сухими. Визрівання у бродильній камері триває не менш як 20 днів. Ознакою закінчення визрівання в першій стадії є утворення міцної, тонкої кірки. Після цього сир вкривають парафіном і подають у камеру з температурою 12 – 14 °С та вологістю 85 – 88 %.

Визріває український сир упродовж 50 – 60 діб. Загорнутий у целофан і пакувальний папір сир із відповідною етикеткою пакують у дерев'яні або картонні ящики (по 4 головки сиру в кожний).

На базі і в холодильниках сир зберігають за температури 10 °С і відносної вологості повітря 85 – 87 %.

**Пресовані тверді сири з низькою температурою другого нагрівання.** До цієї групи належать: голландські сири — круглий, брусковий і «ліліпут», костромський, ярославський, степовий, углицький, станіславський та ін.

**Чим зумовлена властивість сирів з низькою температурою другого нагрівання?**

Типові властивості сирів цієї групи зумовлені порівняно низькою кислотністю сирної маси, високим вмістом солі і послабленням розвитку термофільної мікрофлори. У їх виробництві характерним є застосування для обсушування зерна порівняно низьких температур другого нагрівання (38 – 42 °С).

**Голландський сир** виробляють з пастеризованого молока, яке пастеризують при 70 – 72 °С. До молока додають закваску, виготовлену на чистих культурах молочнокислого стрептокока, в кількості від 0,2 до 0,5 % і кальцію хлориду 10 – 40 г на 100 кг молока. Зсідання молока відбувається за температури 32 – 35 °С протягом 25 – 30 хв.

Після внесення бактеріальної і сичужної закваски молоко старанно перемішують упродовж 2 – 3 хв і залишають до повного зсідання за такої самої температури. Виробляють сир у ваннах різної місткості. Згусток розрізають металевим ножом або лірою з тонким дротом, а у ваннах з механічними мішалками — механічними ножами. Тривалість постановки зерна 15 – 20 хв.

Розмір зерна 4 – 5 мм. Після постановки зерно вимішують протягом 15 – 20 хв. Температура другого нагрівання для круглого і брускового сирів 41 – 43 °С і 38 – 40 °С, тривалість 10 – 15 хв. Вимі-

шування сирного зерна після другого нагрівання триває 20 – 40 хв до вологості сиру після пресування 42 – 44 %.

Формують голландські сири з пласта. Тривалість віджимання пласта 10 – 20 хв при тиску 1 : 1. Куски сирної маси вміщують у круглі форми без серветок і перевертають 3 – 4 рази протягом 20 – 30 хв. Після цього загортають сир у серветку і пресують. Тривалість пресування 1,5 – 2 год з тиском 20 кг на 1 кг сиру. За час пресування сир один — два рази перепресовують. Пресують за температури 12 – 15 °С. Після пресування знімають серветки і обрізають напливи, потім сир перевертають, знову кладуть у форму і пресують протягом 5 – 10 хв під тиском 5 кг на 1 кг сиру.

Солять сир у розсолі. Круглий сир краще солити перші 2 – 3 дні соляною гущею, потім — у розсолі за температури 10 – 12 °С. Концентрація розсолу 22 – 23 %, а в циркулюючому розсолі — 20 %.

Увесь процес соління триває 7 – 9 діб. Температура повітря під час соління 10 – 12 °С, вологість 92 – 95 %. Після соління сири витримують у соляльні ще 5 – 6 днів для обсушування, після чого їх переносять на 15 – 20 діб у камеру з температурою повітря 10 – 12 °С і вологістю 90 – 92 %, а потім на 30 – 35 діб у камеру з температурою 12 – 16 °С. На цьому визрівання закінчують. До відвантаження сири зберігають за температури 10 – 12 °С.

Через кожні 2 – 3 дні сири перевертають і через 8 – 12 днів мийуть теплою водою за температури 30 – 40 °С. Парафінують їх за температури 140 – 150 °С. Парафіновані сири кожні 3 – 5 днів перевертають і обтирають сухою тканиною. Круглий сир пакують у квадратні ящики по 20 головок, а брусковий — по 10 у кожний.

Технологія *костромського, степового, ярославського і углицького* сирів мало відрізняється від технології голландського, до групи якого вони належать. При виготовленні костромського сиру застосовують закваску *Str. lactis* і ароматотворних, відповідно до якої температура зсідання має становити 32 – 35 °С, тривалість зсідання 25 – 30 хв. Розмір зерна для костромського сиру 4 – 5 мм, степового 4 – 6, ярославського 5 – 6 і углицького 8 – 10 мм. Температура другого нагрівання — відповідно 41 – 45, 40 – 42, 40 – 42 і 37 – 39 °С протягом 10 – 15 хв.

За тимчасовою технологічною інструкцією сироварні підприємства виготовляють також голландський брусковий і костромський сир з поліпшеною (ніжною) консистенцією. Вологість його після пресування має бути 45 – 47 %, готової продукції 40 – 42 %, активна кислотність (рН) після пресування 5,6 – 5,8, рН після визрівання впродовж 3 – 5 днів 5,15 – 5,25, готового сиру 5,25 – 5,35, кухонної солі 2 – 2,5 %.

*Органолептичні показники сиру з поліпшеною консистенцією:* смак у міру виражений, чистий, трохи кислуватий, допускається гіркуватий присмак; консистенція — ніжна, пластична, але мастка; рисунок — з пустот круглої або злегка овальної форми середнього розміру (від 3 до 6 мм у діаметрі). У зрілому сирі 40–42 % вологи забезпечується лише тоді, коли після пресування він має вологість 45–47 %. В окремих випадках допускається зниження вологості після пресування до 44 % або підвищення до 48 %.

При другому нагріванні температура сиру сягає 38–40 °С, іноді 41 °С. Підвищенню вологості сиру сприяє часткове соління його в зерні (300–500 г солі на 10 кг молока). Чисту вакуумну сіль, розчинену в гарячій воді (80–85 °С), вносять у сирну масу під час другого нагрівання або відразу після нього.

Щоб уникнути надто високого рівня активної кислотності, сироватку розбавляють гарячою водою. Доза води при цьому становить 10–20 % маси перероблюваного молока. Розбавляють сироватку водою на початку другого нагрівання, видаливши 25–40 % сироватки. Вода має бути чистою, питною і пастеризованою за температури не нижче 65 °С з витриманням 20–30 хв або нижче 75 °С без нього. Норма солі 2–2,5 % при частковому солінні в зерні забезпечується солінням (2,5–3,5 доби) у розсолі. Концентрація останнього не менш як 20 %, температура 10–12 °С.

Перші 12–15 діб сир визріває при 10–12 °С, потім до 1,5 міс при 14–16 °С і далі до кінця знову за температури 10–12 °С. Вологість повітря в приміщенні для визрівання має бути 85–90 %.

Через кожні 7–8 діб сир миють у теплій (30–40 °С) воді. Після цього витримують у гарячій (75–80 °С) воді 2–3 с і добре обсушують, перевертаючи під час визрівання (щодня).

**Як пакують сирні головки у полімерні плівки?**

**Натуральні сири, що визрівають у полімерних плівках.** До них належать російський і голландський.

Посолений і відпресований сир подають у спеціальне приміщення для пакування у полімерні плівки. Малі головки сиру пакують у плівку на пакувальних машинах під вакуумом з розрідженням усередині пакета не менш як 730 мм рт. ст. Пакунки з поліетиленової плівки запечатують термозварюванням за температури 135–145 °С, а з саранової плівки — металевою скобою. Після цього пакети з російським сиром занурюють на 2–3, а з голландським — на 3–4 с у киплячу воду, від чого плівка зсідается і щільно обтягує головку сиру.

Упакований сир кладуть для визрівання на стелажі, в контейнери або ящики. Останні кладуть на піддони в 10 рядів за висотою

і подають у камери для визрівання. Температура тут повинна становити 10 – 16 °С протягом перших 25 – 30 днів, відносна вологість повітря — не вище 75 – 80 %. Далі сир переносять у камери з температурою 10 – 12 °С.

Великі головки сиру пакують безвакуумним способом, вручну запаковують так, як і малі. Упаковані в полімерну плівку великі головки сиру кладуть по одній у спеціальні дерев'яні ящики з картонною прокладкою або в ящики з вологостійкого картону. Дерев'яні ящики просочують парафіном і укладають у камерах у штабелі по 10 рядів у висоту для визрівання.

На штабель кладуть вантаж (ящики, наповнені цеглою). Через кожні 25 – 30 днів ящики з сиром перекладають так, щоб нижні були зверху, а верхні — знизу. Великі і малі головки російського сиру визрівають 70, голландського — 75 днів.

Зберігають сир за температури від 0 до 8 °С і вологості повітря 80 % не більше двох місяців (на сироварнях — 15, у торгівлі — 45 днів). При мінусових температурах зберігати сир забороняється. Сир, що визріває в полімерних плівках, повинен відповідати МРТУ 49 130-69.

Російський сир при виготовленні не поділяють на сорти, голландський випускають вищим і I сортами. З голландського (у блоках) сиру I сорту виготовляють плавлені сири. Визрілі малі головки сиру обгортають папером, укладають у ящики і так реалізують. Російський і голландський сири вищого сорту великої форми у блоках відправляють для реалізації тільки розфасованими, дрібними порціями. Сир, в якого порушена герметичність плівки, з наявністю на поверхні під плівкою цвілі або іншої мікрофлори до реалізації не допускається.

**Які сири належать до самопресованих напівтвердих?**

**Самопресовані напівтверді сири.** Такими є сири латвійський і ярцевський. Наближаються до них за смаком і запахом волзький, арагацький, краснодарський і пікантний.

При виготовленні волзького, арагацького і краснодарського сирів їх пресують так, щоб запобігти сильному ущільненню верхнього шару, тому визрівають ці сири майже так, як і самопресовані. Крім того, для волзького і арагацького сирів характерна підвищена температура другого нагрівання, за якої підсилюється розвиток термофільної мікрофлори, що зумовлює особливості продукту.

Сири цієї групи належать до напівтвердих, що визрівають за участю мікрофлори слизу на кірці. Поверхня їх нерівна й пориста. Щоб запобігти ураженню сирів цвіллю, нерівностям на поверхні, їх треба змащувати сирним слизом. Найбільш типові сири цієї

групи за особливістю обробки згустку, властивостями свіжої сирної маси і визріванням наближаються до м'яких. Вологість самопресованих сирів вища, ніж твердих, тому і максимальна кислотність їх сирної маси також вища.

**Латвійський сир.** Виробляють із пастеризованого молока, до якого додають близько 1 % закваски, що складається з молочних стрептококів. Молоко зсідається за температури 32 – 35 °С, тривалість зсідання 30 – 35 хв, розмір зерна — від 7 до 10 мм. Згусток розрізають і вимішують сирну масу 10 – 15 хв. Друге нагрівання проводять упродовж 10 – 15 хв за температури 36 – 40 °С і вимішують після нагрівання 10 – 15 хв. Сири цієї групи формують наливом. Самопресування триває 6 – 8 год. За цей час сир перевертають 4 – 5 разів, перший раз — коли маса у формі за обсягом зменшиться до 3/5. Температура при цьому має бути 15 – 18 °С.

Після самопресування сири переносять у соляну і солять у міцному (20 %) розсолі протягом 3 – 3,5 доби. Температура в соляній 8 – 10 °С, вологість 92 – 95 %. Латвійський сир можна солити також натиранням сухою сіллю щодня протягом 5 днів.

Через добу сири обмивають, переносять у камеру для визрівання і протягом першого місяця через кожні 2 – 3 дні перевертають і витирають. Температура визрівання 12 – 14 °С, вологість повітря 92 – 93 %. Через місяць сири переносять у камеру, де температура 11 – 12 °С і вологість 88 – 90 %. Тут їх через кожні 3 – 4 дні перетирають і перевертають.

Сир визріває два місяці. Пакують латвійський сир у ящики, поділені перегородками на 15 гнізд, по одній головці в гнізді.

**Тверді сири з бродінням (чеддеризацією) сирної маси до пресування.** Типовими представниками цієї групи сирів є чеддер, гірський алтай, чечиль, сулугуні та південний овечий. Характерною особливістю зазначених сирів є те, що їх сирна маса здатна плавитися при нагріванні і розчиняється у гарячому 5%-му розчині кухонної солі. Вказаних властивостей сирна маса набуває в процесі чеддеризації (бродіння), внаслідок чого в масі накопичується велика кількість молочної кислоти, яка створює особливий смак і консистенцію сиру.

**Що являє собою сир чеддер?**

**Чеддер** виробляють із пастеризованого коров'ячого молока, до якого додають 10 – 15 % зрілого молока і 0,5 – 1 % комбінованої закваски молочнокислих бактерій.

Температура зсідання молока 32 – 34 °С, тривалість 20 – 30 хв. Готовий згусток розрізають на кубики розміром 8 – 10 мм. Після постановки зерна сирну масу обережно вимішують. Тривалість обробки 20 – 30 хв, після чого починають друге нагрівання, яке



триває 20 – 25 хв за температури 40 – 43 °С. Вимішують сирну масу після другого нагрівання 40 – 60 хв, потім видаляють значну частину сироватки, зерно розрівнюють по довжині ванни шаром 20 – 25 см завтовшки і залишають на 25 – 30 хв. Ущільнену масу (пласт) ріжуть на смуги 15 – 20 см завширшки і перевертають через кожні 20 – 30 хв. Потім пласти накладають один на одного спочатку по два, далі по 3 – 4 шари і періодично верхні куски, що охололи, переміщують вниз, а нижні догори. Зверху сирну масу накривають серп'яною і кладуть вантаж 10 – 15 кг.

Чеддеризація триває 1 – 3 год за температури 33 – 35 °С. Під впливом цього процесу сирна маса стає м'якою, тягучою і розшаровується на тонкі смуги. Кінець чеддеризації визначають за активною кислотністю виділюваної сироватки, рН якої становить 5,2 – 5,4 або 65 – 70 °Т.

Чеддеризовану сирну масу подрібнюють на маленькі кубики у спеціальних дробарках і солять сухою, чистою вакуумною сіллю (2,5 – 3 %). Солять у два-три прийоми і щоразу старанно перемішують.

Перед формуванням сирну масу охолоджують до 25 °С. При формуванні чеддера відважують однакову кількість сирної маси (в середньому 38 кг). Пресують чеддер в особливих чохлах, бандажах, зшитих за розміром форми з рідкого міткалю або марлі. Формують і пресують у міцних луджених залізних формах. Для пресування застосовують спеціальні преси і тричі перепресовують. Сир знімають з преса і поправляють бандаж. Якщо поверхневий шар не досить ущільнений, сир опускають на 3 – 5 хв у гарячу воду (50 – 60 °С) для розм'якшення цього шару, а потім знову пресують.

Пресування чеддера триває близько 2 діб при навантаженні до 60 кг на 1 кг сирної маси.

Камера для визрівання чеддера має два відділення: перше — для обсушування з температурою 12 – 15 °С і друге — для витримування сиру за температури 6 – 8 °С. Вологість повітря 80 – 85 %.

У бродильному відділенні сир залишається 5 – 10 днів, де його щодня перевертають з одного торцевого полотна на інше і витирають чистою сухою тканиною. Після обсушування в цьому відділенні сири маркують, парафінують і переносять у прохолодну камеру. Тут його також перевертають через кожні 2 – 3 дні і витирають сухою тканиною.

Кондиційної зрілості чеддер досягає через 3 місяці. Упаковують його в циліндричні решітки по два в кожную.

**Які сири належать до групи м'яких сичужних сирів?**

**М'які сичужні сири.** До групи м'яких сичужних сирів належать закусочний, кавовий, чайний, смоленський, дорогобузький, мединський, рокфор, калінінський, любительський, дорожній мисливський, камамбер.

Особливістю м'яких сичужних сирів є високий вміст вологи, висока кислотність на початку визрівання, яка потім значною мірою знижується внаслідок життєдіяльності мікрофлори сирного слизу й цвілі.

Визрівання м'яких сирів, зумовлене нагромадженням у свіжій масі великої кількості молочної кислоти, є однією з найважливіших відмінностей технології м'яких від технології твердих сирів.

Основні особливості технології м'яких сирів такі: висока зрілість молока; застосування низьких температур при обробці сирної маси; незначне подрібнення згустку або повна відсутність подрібнення; малі розміри сирів при визріванні, нетривалість визрівання; своєрідні гостропікантні смак і запах; ніжна, часто мастка, але іноді досить тверда консистенція.

М'які сири можна поділити на три групи: любительський, закусочний і рокфор.

**Група любительських сирів.** До неї належать сири: любительський, дорогобузький, мединський, смоленський, дорожній, калінінський. Ці сири визрівають за участю переважно мікрофлори сирного слизу, їх розрізняють за формою, розмірами і масою, а технологія приготування однакова. Любительські сири виробляють з молока кислотністю 22 °Т, яке повільно доводять до зсідання (40 хв). Зерно має діаметр 30 мм. Його виміщують близько 40 хв і витримують за температури 11 – 14 °С. Під час визрівання сир «перетирають» водою, іноді розсолем і перевертають.

Смоленський сир після соління обсушують близько 5 днів. За цей час на ньому встигають розвинути бактерії *Oidium lactis*, іноді *Penicilium album*, життєдіяльність яких зумовлює специфічний смак цього сиру.

**Група закусочних сирів.** Найтипівішим представником групи є закусочний сир. При виробництві закусочних сирів вносять 3 – 5 % закваски і 10 – 30 г кальцію хлориду на 100 л молока, витримання молока перед зсіданням триває до 50 хв; зрілість молока становить 23 – 25 °Т, температура зсідання 29 – 32 °С; тривалість зсідання 50 – 90 хв; тривалість соління в розсолі 60 – 90 хв; концентрація розсолу 16 – 20 %, температура розсолу 12 – 14 °С.

Після соління і короткочасного витримання (2 – 3 дні) сир переносять у теплий підвал на 6 – 7 днів за температури повітря

13 – 14 °С і вологості 85 %. Після цього на 20 – 26 днів кладуть у камеру визрівання з температурою 11 – 12 °С, вологістю 88 – 92 %.

Обсохлий після соління сир обсіменяють культурою білої цвілі і культурами *bacterium lincus* (червоної і жовтої). Внаслідок їх розвитку сир набуває грибного запаху. Для прискорення визрівання сир загортають у пергамент і фольгу.

**Чим відрізняються сири групи рокфор від інших?**

**Сири групи рокфор.** До цієї групи належать: рокфор, рокфор великий, рокфор голубий, горгонзоля, камамбер, стильтон, маклац-папер тощо.

Ці сири визрівають за участю плісені. М'який сир маклац-папер виробляють із овечого, а інші — з коров'ячого або овечого молока. Із сирів цієї групи в Україні виробляють переважно рокфор з коров'ячого молока.

У виробництві рокфору одержують сирну масу з високою кислотністю. Кислотність молока перед зсіданням 24 – 25 °Т; тривалість зсідання молока 60 – 90 хв, вимішування 30 – 60 хв, температура зсідання 29 – 32 °С.

Спори цвілі вносять у молоко або в сирну масу при формуванні. При внесенні цвілі в пласт при формуванні кількість її прошарків у рокфорі сягає 4. Порошку цвілі вносять 30 г на 1 т молока. Сир солять у розсолі 20%-ї концентрації при 8 – 10 °С протягом 4 – 5 днів.

Якщо солять у зерні, то вносять 2 % солі. Натирають сіллю після формування і вдруге через 2 дні. Температура в бродильній камері 18 – 20 °С, вологість 90 – 95 %, тривалість перебування сиру в бродильні 1 – 2 дні. Загальна тривалість соління рокфору 8 – 10 днів, температура в соливні 8 – 10 °С. Проколюють рокфор через 12 – 15 діб. В одному сирі роблять 34 – 40 проколів. Температура в підвалі для визрівання 5 – 8 °С, вологість 92 – 95 %. Тривалість визрівання 2 – 3 міс.

**Чайний сир** виробляють із пастеризованого молока. Бактеріальної закваски вносять 2 – 3 %, кальцію хлориду 10 – 15 г на 100 кг молока. Молоко з бактеріальними заквасками перед сквашуванням витримують 1 – 1,5 год. Під час витримання його 3 – 4 рази перемішують. Сичужного порошку вносять 0,1 г на 100 кг молока. Температура сквашування 30 – 32 °С, тривалість 8 – 9 год. Кислотність згустку в кінці сквашування молока 70 – 75 °С. Тривалість стікання сироватки 1,5 – 2 год. Температура в приміщенні для стікання сироватки 15 – 16 °С, охолодження 10 °С. Тривалість пресування 1 – 1,5 год; тиск преса на початку пресування 0,5, в кінці — 3 кг на 1 кг маси. Температура в пресувальному приміщенні 6 – 8 °С. Кількість солі при солінні чайного

сиру становить 0,8 – 1 % від сирної маси. Температура охолодження, розфасовування та зберігання понад 5 °С.

**Які сири належать до групи розсільних?**

**Розсільні сири.** До розсільних сирів належать: чанах, тушинський кобійський, осетинський, ереванський, сулугуні, лиманський, чечиль, бринза та ін. Їх виробляють з коров'ячого і овечого молока. Характерною ознакою розсільних сирів є їх визрівання в розсолі. Розсільні сири залишаються в розсолі з часу виготовлення і до споживання, що надає певного характеру їх органолептичним властивостям.

**Сири чанах, тушинський, кобійський і осетинський** виробляють переважно з коров'ячого молока. Технологія всіх сирів цієї групи однакова; відрізняються вони один від одного лише формою.

Зсідання молока у ванні відбувається при 30 – 35 °С і триває 30 – 40 хв. Згусток обробляють так, як і у виробництві самопресованих сирів типу латвійського. Сир типу чанах роблять як з другим, так і без другого нагрівання. При виготовленні його без другого нагрівання молоко зсідається за температури 34 – 35 °С, тривалість його зсідання 25 – 30 хв.

Вимішування перед другим нагріванням триває 25 – 30 хв. Тривалість другого нагрівання 5 – 8 хв, температура 52 – 38 °С. Зерно має розмір 10 – 15 мм при виробництві сиру 50%-ї жирності і 12 – 18 мм — 40%-ї. Постановка зерна триває 15 – 25, обсушування 8 – 12 хв.

Сири типу чанах належать до тих, що самопресуються, тому їх формують переважно наливом. Після видалення половини сироватки сирне зерно розливають у форми або мішки із серп'янки, щоб одержати зрілого сиру не більш як 6 кг.

При виготовленні тушинського сиру і чанах сирну масу віджимають у мішках, після чого кладуть у металеві форми, які мають вигляд зрізаного конуса з отворами. Самопресування триває влітку 6 – 8, узимку 8 – 12 год. Під час пресування сири перевертають 8 – 10 разів. Сири чанах виробляють також прямокутної форми.

Кобійський і осетинський сири формують у плетених корзинах.

Солять сири типу чанах 12 – 15 днів у розсолі 18 – 20%-ї концентрації. Температура розсолу в перші 5 днів становить 10 – 12 °С, в останні — до 15 °С. Розсіл часто міняють.

Осетинський сир до опускання у розсіл протягом тижня солять сухою сіллю. Після цього його переносять у розсіл 16 – 17%-ї концентрації і зберігають там протягом 1 – 1,5 міс за температури розсолу 10 – 12 °С.

Щоб мати сир з характерним присмаком, його витримують 45 – 90 діб. Перевозять чанах у бочках із розсолем.

**Сир сулузуні** виробляють з коров'ячого і козячого молока, а також з молока буйволиць. У молоко вносять 1–2 % закваски з молочнокислих бактерій.

Обробка згустку, сирного зерна і сирного пласта нагадує виготовлення чеддера. Сирна маса визріває в пласті 5–8 год за температури 30–35 °С. У цей час пласт систематично перевертають. Кислотність сирної маси в кінці процесу досягає 140–170 °Т.

Після соління сир пакують у бочки з розсолом.

**Лиманський сир** виробляють з коров'ячого молока кислотністю перед зсіданням 19–22 °Т. Закваски вносять 0,3–0,6 %, кальцію хлориду — не більш як 15 г і селітри 40 г на 100 кг молока. Температура 28–32 °С (28–30 °С влітку, 30–32 °С взимку), тривалість зсідання 80–90 хв.

Обробляють згусток на стічному столі (100 × 300 см) з бортами 12 см заввишки та дерев'яною рамою (90 × 26 см); стіл і раму застеляють серп'янкою.

Згусток розрізають на кубики 2–3 см, зв'язують у серп'янку й залишають для самопресування за температури 16–18 °С. За 20–30 хв серп'янку розв'язують і обережно струшують сирну масу в центр. Потім знову зв'язують згусток тугіше і залишають ще на 30–40 хв.

Після самопресування серп'янку розв'язують, кінці її складають конвертоподібно (без вузлів і складок), зверху кладуть щит для легкого пресування, що триває 10–15 хв. Потім на сир кладуть вантаж, доводять масу його під кінець пресування до 1–1,5 кг. Пресують 2,5 год. Кислотність сирної маси наприкінці пресування має бути 50–60 °Т, товщина сирного пласта по всій масі однакова, не менше 12 см.

Для соління пласт сирної маси розрізують на бруски (11 × 11 × 9 см ± 1 см) і кладуть у соляний басейн. Концентрація розсолу 18–20 %, температура 15–18 °С, тривалість соління 16–18 год. Потім сир перекладають у басейн без розсолу, де натирають сухою сіллю. Через добу в цей басейн кладуть ще раз сир наступного виготовлення і т. д. Якщо сироватка, що виділяється з сиру, не покриває його, то в басейн додають свіжий сироватковий розсіл. Просолений сир вкладають у дерев'яні бочки і заливають розсолом 10–12%-ї концентрації. Розсіл готують на пастеризованій сироватці з кислотністю 30–35 °Т. При дотриманні всіх нормативів виробництва сир після 5–7 днів визрівання можна відправляти на продаж. Лиманський сир зберігають за температури 5–6 °С у сироватковому розсолі з концентрацією солі 10–12 % не більш як 30 днів.

**Які особливості технології виготовлення бринзи?**

**Бринза.** Її виготовляють з незбираного коров'ячого, овечого і козячого молока. Бринзу, яку використовують для дальшої переробки, виробляють також із знежиреного коров'ячого молока.

У польових умовах, на карпатських полонинах, бринзу (будз) готують із свіжовидоеного ненормалізованого овечого молока. В пастеризоване молоко вносять закваски молочнокислих бактерій по 0,8 – 1,2 % і кальцію хлориду — від 40 до 80 г на 100 кг молока. Якщо бринзу готують із сирого молока, рекомендується додавати селітру — по 30 г на 100 кг молока. Зсідається молоко за температури 30 – 32 °С. Вносять сичужний фермент — приблизно 2 г на 100 кг молока або пепсин — 4 – 5 г на 100 кг молока. При внесенні ферменту молоко весь час помішують, а потім закривають ванну або чан кришкою і залишають його у спокої до зсідання (останнє триває від 25 до 40 хв).

Згусток обробляють на спеціальних сирних стічних столах з довжиною 2,5 – 3 м, шириною 80 см з кришкою і бортами, висота яких 15 см. Стіл розділяють дошками на секції, кожна з яких вміщує до 100 кг сирної маси. Кількість відділень (секцій) стола залежить від кількості переробленого молока. Довжина кожного відділення має бути 60 – 80 см. По боках стола для кращого стікання сироватки зроблено жолобки, ширина яких 1 см, глибина 0,5 см. Готовий згусток швидко викладають сирними ковшами на серп'янку шарами не більш як 3 см завтовшки.

Коли всю масу буде викладено на стіл, її розрізають перший раз. Згусток ріжуть тупим кухонним ножом спочатку вздовж, а потім упоперек. Розрізи роблять через кожні 3 см. Після першого розрізування беруть за кінці серп'янку і струшують сирну масу на середину, зав'язують кінці серп'янки навхрест і так залишають на 5 – 10 хв для стікання сироватки. Далі розв'язують серп'янку і розрізують сирну масу вдруге в такому ж порядку, як і перший раз. Після другого розрізування сирну масу знову зав'язують по діагоналі у вузол і одержаний квадратний згусток кладуть так, щоб боки його були паралельні бортам стола. На сирну масу кладуть пресувальний щит без тиску на нього. Через 10 – 15 хв щит знімають і розрізують масу втретє, потім знову зав'язують у серп'янку, зверху кладуть щит, а на нього вантаж з розрахунку 0,5 – 1 кг на кожний кілограм сиру. Під пресом сирна маса перебуває 50 – 60 хв.

Перед четвертим пресуванням сирну масу обрізують тільки по краях смужками 5 – 6 см завширшки. Відрізані смужки подрібнюють і кладуть у заглиблення, яке утворилося від вузла серп'янки. Пресувальну тканину туго натягують на сирну масу, складають кінці тка-

нини конвертом, притискують масу пресувальним щитом і кладуть на нього подвійний вантаж. Через 1,5 – 2 год виділення сироватки майже припиняється. Це означає, що пресування закінчено.

Чим свіжіше і жирніше молоко, тим більше разів треба розрізати і пресувати масу. При виробництві бринзи 40%-ї жирності можна обмежитися двома розрізуваннями, скоротивши інтервал між ними до 5 – 8 хв. Обробку сирної маси бринзи також скорочують при виготовленні її з молока підвищеної кислотності.

Якість бринзи значною мірою залежить від обробки сирної маси на столі, тому цій операції треба приділяти найбільше уваги. Готовий пласт бринзи має чотирикутну форму, рівний по всій масі, з округлими кряями і товщиною 10 – 12 см.

Відпресований пласт ріжуть на куски розміром 13 × 13 см. Маса куска свіжої бринзи становить 1,3 – 1,5 кг, а після соління і витримання — 1 кг. Нарізану бринзу нещільно розкладають на столі, ставлять між нею дошки для підпресування протягом 15 – 20 хв і надання більш правильної квадратної форми. Одночасно куски бринзи охолоджують водою температурою не вище 12 °С з розрахунку 1 – 2 л води на кожний кілограм маси.

Свіжу бринзу солять спочатку в розсолі 20 – 22%-ї концентрації за температури 10 – 12 °С протягом 24 год. Потім її виймають із розсолу і солять сухою сіллю у спеціальних щільних ящиках або бочках і залишають на одну добу.

Після соління бринзу зважують, визначають її вихід і щільно вкладають у бочки місткістю 50 і 100 кг, з висотою 48 см і діаметром дна 38 – 40 см, які перед тим старанно миють і пропарюють, щоб запобігти витіканню розсолу. Бочку зважують разом з кришкою. Дно її посипають сіллю і укладають бринзу рівними рядами доверху. В стандартну бочку вміщується 7 рядів бринзи, в кожному ряду по 5 цілих і 2 різаних по діагоналі куски. Кожний ряд бринзи посипають сіллю. Заповнену бочку залишають незакупореною на 1 – 2 дні. За цей час бринза трохи осяде. Тоді бочку доповнюють новими кусками бринзи, закупорюють і зважують. Через отвір у кришці бринзу заливають процідженим розсолом 18 – 20%-ї концентрації. Закривають отвір і зберігають бринзу за температури не вище 10 °С. Через кожні 1 – 2 дні бочки доливають розсолом. При тривалому зберіганні розсіл щомісяця міняють, поступово знижуючи його концентрацію до 15 – 17 %.

Вихід бринзи коливається від 20 до 25 %.

Бринзу, виготовлену з пастеризованого молока, можна реалізувати через 2 тижні, а з сирого молока — не раніш як через 30 днів. До реалізації не допускається бринза з прогірклим, різко вираженим гірким, затхлим, салистим смаком і запахом, а також із сторонніми домішками.

**Що таке нежирний сир?**

**Нежирний сир** виробляють із знежиреного молока як напівфабрикат, який використовують у виробництві плавлених сирів. При виготовлення нежирних сирів сироватка виділяється із згустку значно швидше, ніж при виготовленні жирних.

Консистенція нежирного сиру при зниженій кислотності набуває гумоподібного стану. Сири з такою консистенцією довго просолюються, більше піддаються псуванню газотворними бактеріями; переробка їх ускладнюється.

Кислотність знежиреного молока при виготовленні нежирного сиру за типом голландського встановлюють 22 – 25 °Т. Виробляють сир без другого нагрівання. Температура зсідання знежиреного молока близько 32 °С; тривалість зсідання залежно від кислотності молока — від 30 хв до години. Розмір зерна близько 10 мм; обробка згустку триває до 30 хв.

Формують сир зазвичай з пласта. Форма його найчастіше має вигляд бруска (6 – 10 кг). Нежирний сир обов'язково пресують загорнутим у полотно протягом 2 год. Солять його у розсолі. Визріває в тих самих умовах, що й голландський сир. Під час визрівання його періодично миють.

**Що являють собою кислотні сири?**

**Кислотні сири.** При виготовленні кислотних сирів молоко сквашують молочною кислотою. Основні представники кислотних сирів — зелений і литовський.

**Зелений сир** виробляють із знежиреного молока. Для коагуляції білка молоко нагрівають до 80 °С і додають у нього сироватку кислотністю 180 – 200 °Т. За температури сироватки 40 °С температура сирної маси на кінець зсідання становить близько 70 °С.

У визріванні сирної маси (цигеру) бере участь термофільна молочнокисла мікрофлора. Цигер визріває в ящиках за температури 20 °С протягом 1 – 1,5 міс.

Визрілий цигер очищають від поверхневого шару, подрібнюють на спеціальних дробарках, додають 5 % солі і 1 – 1,5 % порошок листя блакитного буркуну (триганелі). Потім масу підсушують до вмісту води 48 % і формують.

**Литовський сир.** При виготовленні литовського сиру в пастеризоване молоко вносять бактеріальну закваску. Згусток розрізають, нагрівають до 45 °С і обробляють. Перед формуванням до сирної маси додають кмін. Потім обробляють поверхню сухою сіллю. Визріває сир за температури 12 – 14 °С і високій вологості повітря. Під час визрівання його перетирають і обмивають 2%-м розчином солі. Визрівання литовського сиру триває 1,5 міс.



**Які технологічні операції здійснюють при виготовленні плавлених сирів?**

**Плавлені сири.** Виробництво плавлених сирів складається з таких технологічних операцій: відбір сировини, її обробка, складання сирної суміші, плавлення, фасування, охолодження, пакування і зберігання (рис. 8.5).

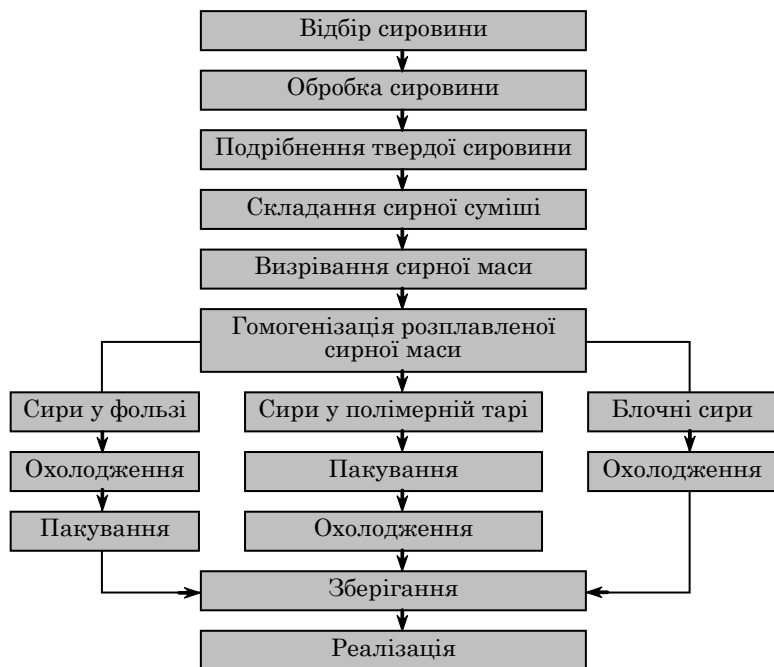


Рис. 8.5. Загальні технологічні операції виробництва плавлених сирів

Деякі особливості технологічних схем виробництва окремих видів плавлених сирів зумовлені способом фасування чи спеціальною обробкою розплавленої сирної маси і фасованого продукту.

Технологічні схеми виробництва консервних і ковбасних сирів відрізняються технологічними операціями, такими як пастеризація, стерилізація, копчення чи висушування.

**Підготовка сировини** для виробництва плавленого сиру починається з відбору сирів різних видів та інших молочних продуктів. Відбір партій сирів проводять в камерах зберігання. Сири, призначені для використання, піддають повторній органолептичній оцінці і лабораторним випробуванням.

Для приготування суміші сирів середньої зрілості проводять розсортування сирів з урахуванням їх зрілості. Якщо немає сирів середньої зрілості, підбирають незрілі і перезрілі за органолептичною оцінкою і датою виготовлення.

Натуральні вершки надходять безпосередньо на виробництво в день їх переробки.

Всю сировину для виготовлення плавлених сирів попередньо обробляють залежно від її виду. Так, під час обробки сирів видаляють полімерну плівку та парафінове покриття, шкірку (неістівна частина продукту), а також видаляють пошкодження істотної частини продукту.

З поверхні твердих сичужних сирів із замкненою шкіркою видаляють парафінове покриття чи полімерну плівку. Їх також мийють гарячою водою, зачищають корковий шар, видаляють казеїнові цифри та ополіскують питною водою. У дефектних сирів вирізають всі пошкоджені ділянки сирного тіста і шкірку.

Вершкове масло, що надійшло на переробку, розморожують, звільняють від тари, зачищають його поверхневий шар, перекладають у візок і направляють на подальшу переробку.

**Складання суміші.** Окремі види подрібненої сировини направляються на складання з них сумішей для плавлення.

При складанні суміші забезпечують певні смакові якості та консистенцію, рН 5,6 – 5,8, створюють умови для плавлення за мінімальних витрат солей-плавильників, пари і електроенергії, а також забезпечують вміст жиру, сухих речовин і солі, що регламентується стандартом. Суміш сировини складають для кожного виду плавленого сиру.

**Зрілості сиру**-сировини приділяють особливу увагу, бо вона значною мірою впливає на здатність сирної маси плавитись, на смак і консистенцію готового продукту, а також на вид і дозу солі-плавильника. Ступінь зрілості натуральних сирів визначається відношенням кількості розчинних азотистих речовин, що накопичуються при визріванні сиру, до загальної кількості азотистих речовин сирної маси у відсотках.

**Нормальне плавлення** і консистенція плавленого сиру забезпечуються відповідним рН. З рН плавленого сиру тісно пов'язана буферна ємність сировини. Сирна маса різних сирів — це складна система з більшою чи меншою буферною ємністю. Остання має велике значення для процесу плавлення: сири з більшою буферною ємністю дають змогу варіювати у великих межах кількості і якості солей-плавильників без порушення оптимальних зон рН плавлених сирів.

Сири з низькими температурами нагрівання найкраще плавляться при рН 5,2 – 5,5, кислі сири з рН нижче 5,2 плавляться гірше. Для сирів з високими температурами другого нагрівання оптимальна зона рН становить 5,6 – 5,8.

**Вибір солі-плавильника** є важливим моментом у виробництві плавленого сиру. Від виду солі та її дози значною мірою залежить і процес плавлення сиру, і його якість та стійкість під час зберігання. Здебільшого використовують суміші солей з різним рівнем активної кислотності. Солі лимонної кислоти, натрію фосфат двозаміщений і натрію триполіфосфат можна використовувати окремо. Фосфати можуть надавати плавленому сиру специфічного «фосфатного» присмаку.

**Приготування розчинів солей-плавильників** забезпечує активну кислотність розчину для даного виду сировини, сприяє зменшенню дози солей, підвищує якість плавленого сиру. Нині використовують суміші конденсованих фосфатів: натрію триполіфосфату і натрію пірофосфату тризаміщеного, а також цитратно-фосфатні суміші. Оптимальна доза солей-плавильників з розрахунку на 100 кг сирної маси коливається в межах: для натрію лимонату (рН 5,5 – 6) — 2 – 3 кг безводної солі; натрію фосфату двозаміщеного — 4 – 4,5 кг кристалогідрату; суміші натрію триполіфосфату і натрію пірофосфату тризаміщеного — 1,5 – 1,8 кг безводної солі; суміші лимонатів і фосфатів за швейцарським рецептом — 1,6 – 2 кг безводної солі; суміші тетранатрійфосфату і солі Грахама — 1,6 – 1,8 кг безводної солі.

Для недостатньо визрілої вихідної сировини кількість солі-плавильника збільшується, а для визрілої, навпаки, знижується у середньому на 1 % до загальної маси сировини.

**Як відбувається процес визрівання сирної маси?**

**Під визріванням сирної маси** розуміють дію солей-плавильників на білок у процесі витримування подрібненого сиру із солями-плавильниками. При переробці незрілого сиру (переважно нежирного) таке витримування сприяє набухання сирної маси і кращому її плавленню, знижує витрати солі-плавильника на 0,5 – 1 % від загальної кількості сировини, поліпшує консистенцію плавленого сиру.

Для визрівання подрібнену сирну масу змішують із солями-плавильниками в кількості, потрібній для плавлення чи трохи меншій, ретельно перемішують і витримують 1 – 3 год.

Визрівання істотно впливає на процес плавлення сиру. Солі-плавильники, проникаючи всередину частинок сиру під час витримування суміші, рівномірно розподіляються в сирній масі.

При нагріванні незрілої маси нежирного сиру після додавання до неї солей-плавильників частинки сиру оплавляються

тільки зовні. Всередині такої частинки лишається нерозплавлене ядро, яке денатурується під впливом високих температур, внаслідок чого погіршується якість готового сиру. Тривалість витримування (визрівання) сиру з солями-плавильниками залежить від виду і зрілості сиру.

Витримуючи сирну масу з солями-плавильниками, можна будь-який сир, за винятком перезрілого, привести до стану, зручного для плавлення. Збільшуючи тривалість визрівання сирної маси, можна зменшити дозу солі-плавильника і отримати сир із задовільною оцінкою якості. При переробці натуральних зрілих сирів процес визрівання можна не проводити.

**Які процеси відбуваються під час плавлення сиру?**

**Процес плавлення сирної маси** є основною і найважливішою операцією у виготовленні плавлених сирів.

Під час плавлення сиру солі-плавильники взаємодіють з міцелами кальцію параказеїнату фосфатного комплексу (КПКФК).

За даними про структуру міцели КПКФК роль солей-плавильників полягає у зв'язуванні кальцію і утворенні натрію параказеїнату. Солі-плавильники взаємодіють насамперед зі структуротворним кальцієм, котрий зв'язує окремі міцели КПКФК між собою. В результаті параказеїновий гель руйнується на окремі міцели, що підвищує їх розчинність. Потім руйнуються крупні міцели КПКФК із зниженням їх мас приблизно в 20 разів і в результаті утворюється термостійкий висококонцентрований колоїдний розчин натрію параказеїнату.

Одночасно із структурними змінами параказеїнового гелю і міцел КПКФК утворюються солі кальцію з відповідними аніонами солей-плавильників. При використанні цитратів утворюються солі кальцію лимонату, при використанні фосфатів — кальцію фосфати. Найменш розчинними є кальцію ортофосфати, що утворюються при використанні натрію ортофосфатів.

**Гомогенізація**, як правило, проводиться при виготовленні пастиподібних сирів з підвищеним вмістом жиру, а при виготовленні інших сирів у ній немає потреби. У разі використання агрегату В2-ОПН чи машини фірми «Штефан» гомогенізація проводиться в самому агрегаті швидким обертанням ножів для подрібнення сиру. Через це гомогенізатори для сиру не використовуються. За більшої текучості сирної маси, котра створює труднощі при фасуванні сиру в фольгу, може здійснюватись охолодження сирної маси подачею холодної води в сорочку бункера фасувального автомата чи збільшенням витримування сирної маси в проміжній ємкості ■

перед її фасуванням. Зазвичай розплавлену сиру масу треба швидко розфасувувати, щоб не охолола.

**Коптіння сиру.** Для надання сиrowі специфічного смаку та стійкості при зберіганні його іноді піддають холодному коптінню в копильних шафах, у які підводять дим від згоряння тирси дерев листяних порід. Температура коптіння — не вище 30 °С. Коптіння триває 20 – 32 год. Останнім часом застосовують електрокоптіння.

**Фасування** плавленого сиру здійснюють різними автоматами для фасування в'язких харчових продуктів, а також спеціалізованими автоматами для фасування сиру у фольгу.

Плавлений сир розфасовують у полімерну тару, стаканчики, коробочки, алюмінієву лаковану фольгу, туби алюмінієві, оболонки для ковбас, скляні і жерстяні банки. Маса сиру у фользі становить: у формі секторів — 30 г, прямокутників — 62,5, 100 і 125 г, у трубах 160 і 180 г, у жерстяних банках — 100 і 250; в скляних банках — 225 г, у формі ковбас — 2 – 2,5 кг, у блоках, загорнутих у полімерну плівку, — 0,5 – 5 кг.

Розфасовуючи плавлений сир, періодично перевіряють масу одиниці фасування. Кожна одиниця має етикетку чи напис на тарі, де вказано найменування сиру і його жирність.

**Охолоджується** сир після фасування у спеціальних камерах чи охолоджувачах тунельного типу. При швидкому охолодженні якість плавленого сиру поліпшується і він стає більш стійким під час зберігання.

У разі повільного охолодження сиру знижується вираженість смаку плавленого сиру та ущільнюється його консистенція. Якщо в продукті є цукор, повільне охолодження сиру може зумовити його потемніння внаслідок реакції Майяра.

Тривалість охолодження плавленого сиру залежить від виду його фасування, способу укладання, температури і швидкості повітря, що надходить для охолодження. Зазвичай сир охолоджують до 8 – 10 °С.

**Транспортування** плавлених сирів здійснюють різними видами транспорту відповідно до правил перевезень, які діють щодо даного виду транспорту. Залізницею плавлені сири перевозять в ізотермічних вагонах, температура усередині яких від –2 до +8 °С. Ящики з плавленими сирами укладають в штабелі відповідно до правил завантаження вагонів.

Для **зберігання** плавлених сирів потрібна температура від –4 до 0° С і відносна вологість повітря не більше 90 % або температура від 0 до 4 °С та відносна вологість повітря не більше 85 %. Строки зберігання сирів — від 10 до 240 діб залежно від виду сиру, способу його пакування та режиму зберігання.

## 8.6. Вихід сиру

### Як визначають вихід сиру?

Вихід сиру визначають за кількістю молока, витраченого на виготовлення одиниці продукції, або у відсотках за формулою

$$K = \frac{100(C_1 - C_2)}{C_3},$$

де  $K$  — вихід сиру, %;  $C_1$ ,  $C_2$ ,  $C_3$  — вміст сухої речовини відповідно в молоці, сироватці і сирі, %.

**Приклад.** Молоко (суміш) містить 12,5 % сухої речовини, сироватка — 6,5, сир — 60 %. Вихід сиру

$$K = \frac{100 \cdot (12,5 - 6,5)}{60} = 10 \text{ \%}.$$

При виготовленні кожного виду сиру ведуть виробничо-технологічний журнал, куди майстер заносить основні виробничі показники. Цей журнал зберігається на заводі на правах бухгалтерських документів.

### Які фактори впливають на усушку сиру?

**Усушка сиру і фактори впливу на неї.** В процесі визрівання сиру відбувається його усушка. На поверхні відпресованої сирної маси в міжзернових каналах є вільна волога, а в зерні між білковими частинами — капілярна (міжзернова) волога. Одна частина цієї вологи не зв'язана з білком, а переміщується за законами дифузії, а друга, так звана абсорбційна волога, зв'язана.

Один грам білка може зв'язати 0,6 – 0,7 г води, а всього в сирах може міститися 20 – 25 % зв'язаної вологи. Її можна видалити, якщо порушити зв'язок з білковими частинами. Таким чином, усушка характеризується не тільки фізичними показниками, які визначають інтенсивність дифузних процесів, а й хімічними, які залежать від ступеня гідратації білка. З підвищенням кислотності перероблюваного молока, а отже, й сиру, підвищується гідратація білка.

Усушку сиру під час визрівання зумовлює випаровування вологи з його поверхні. Кількість вологи, що випарувалася за одиницю часу з будь-якої поверхні, пропорційна кількості вологи, яка припадає на одиницю площі вільної поверхні, і різниці тиску пари на поверхні і парціального тиску пари в навколишньому середовищі.

Усушку сиру  $Q$ , %, можемо виразити формулою

$$Q = \frac{W}{q100},$$

де  $W$  — кількість видаленої вологи, кг;  $q$  — маса сиру, кг.

З підвищенням температури приміщення, збільшенням частоти миття, зменшенням вологості навколишнього середовища, підвищенням повітрообміну і збільшенням поверхні сиру усушка зростає. Для зменшення усушки сир закладають на визрівання у плівці, під білковою композицією тощо.

**Бальна оцінка якості сиру.** Органолептичні показники сиру оцінюють за 100-бальною системою. За результатами органолептичної оцінки залежно від загальної бальної оцінки сири поділяють на сорти: вищий (87 – 100 балів) і перший (75 – 86). Причому оцінка за смаком і запахом для вищого сорту має бути не менш як 37 балів (табл. 8.1).

Таблиця 8.1. Бальна оцінка якості сиру

Показник	Характеристика	Знижка	Бальна оцінка
Смак і запах (45 балів)	Відмінний	–	45
	Добрий	1 – 2	43 – 44
	Добрий смак, але слабо виражений аромат	3 – 5	40 – 42
	Задовільний, слабо виражений	6 – 8	37 – 39
	Кормовий присмак	9 – 12	33 – 36
	Кислий для сиру (крім чеддера)		
	З високою температурою другого нагрівання	8 – 10	35 – 37
	З низькою температурою другого нагрівання	6 – 10	35 – 39
	Затхлий	9 – 12	33 – 36
	Гіркий	9 – 15	30 – 36
	Салистий смак	9 – 12	33 – 36
	Різко кислий смак для чеддера	9 – 15	30 – 36
	Консистенція (25 балів)	Відмінна	–
Добра		1	24
Задовільна		2	23
Груба, тверда		3 – 9	16 – 22
Тухла		5 – 8	17 – 20
Крихка		6 – 10	15 – 19
Ремениста		5 – 10	15 – 20
Колка (самокол)		4 – 15	10 – 21
Нормальний		–	5
Колір (5 балів)	Нерівномірний	1 – 2	3 – 4
	Нормальний для даного виду сиру	–	10
Рисунок (10 балів)	Відсутність рисунка чеддера	–	10
	Нерівномірний	1 – 2	8 – 9
	Щілиноподібний рисунок		
	в углицького	1 – 2	8 – 9
	в інших	3 – 5	5 – 7
	Дрібні, часті вічка у швейцарського і російського (в масі менше 0,5 см в поперечнику)		
Сітчастий рисунок	4 – 5	5 – 6	

Продовження табл. 8.1

Показник	Характеристика	Знижка	Бальна оцінка
Зовнішній вигляд (10 балів)	Немає вічок		
	у дрібних сирів	3	7
	у російського, швейцарського та алтайського	7	3
	Наявність вічок у чеддера	3 – 6	4 – 7
	Губчастий рисунок	5 – 7	3 – 5
	Рваний	3 – 4	6 – 7
	Добрий з нормальним овалом або осадкою	–	10
	Задовільний	1	9
	Обсипаний парафін на кірці	1 – 2	8 – 9
	Пошкоджена кірка	1 – 4	6 – 9
Упаковка (5 балів)	Підпірла кірка	3 – 6	4 – 7
	Злегка деформовані сири	2 – 4	6 – 8
	Добра	–	5
	Задовільна	1	4

**Упакування сиру.** Неохайна упаковка позбавляє продукт товарного, приємного і привабливого вигляду.

Алюмінієва фольга, в яку упаковують плавлені сири, під впливом хімічних речовин, що мають лужну реакцію, піддається корозії або внаслідок впливу слабких органічних кислот сиру на залізо, сурму та інші домішки темніє. Для захисту фольги від корозії і потемніння її внутрішню поверхню покривають захисним шаром харчового лаку.

## 8.7. Вади сиру

### Які бувають вади сиру?

Через недотримання технологічного режиму виготовлення сиру та використання сировини низької якості можливі відхилення в якості сиру (табл. 8.2).

Таблиця 8.2. Основні вади сирів

Вади	Причина
Смаку та запаху	
Невиражені	Виготовлення сиру з перезрілого молока (з підвищеною кислотністю), його визрівання в умовах зниженої температури
Аміачний	Надмірне утворення слизу на поверхні сиру. Розщеплення білків на пептони та альбумози внаслідок неповного визрівання й активізації пептонізуючих мікроорганізмів. Застосування солі, яка містить домішки магнієвих і сірчаноокислих солей



Вади	Причина
Кислий Сирнистий Гострий	Неповне визрівання Використання молока підвищеної кислотності Підвищення температури визрівання і зберігання сиру
Гнилий, затхлий	Забрудненість молока гнильними мікроорганізмами, що розщеплюють білок
Кормові	Поїдання коровами трав з різким запахом, а також згодовування їм зіпсованого силосу, браги, жому, гнилих коренеплодів
<i>Консистенції</i>	
Крихке тісто	Переробка перезрілого молока, надмірне обсушування сирного зерна під час другого підігрівання
Мастке тісто	Недостатнє сквашування молока, слабке зневоднення сирного зерна, низька температура у підвалі в період визрівання
Ремениста	Сильне набухання білка від нестачі молочної кислоти
Колка (самокол)	Підвищена кислотність сирної маси. Низька температура на першій стадії визрівання. Підвищена жирність молока
<i>Рисунка</i>	
Сліпий	Малий вміст молочнокислої мікрофлори. Слабка активність закваски
Спучений (губчастий, рваний, сітчастий, щілиноподібний)	Наявність переважно газотворної мікрофлори
<i>Кольору</i>	
Білий, нерівномірний, сирій, синюватий	Сир пересолений. Наявність у молоці солей заліза і міді
<i>Зовнішнього вигляду</i>	
Товста кірка	Визрівання при високих температурах і низькій (нижче 85 %) вологості повітря
Тріщини на кірці	Переробка перезрілого (кислого) молока, спучування сиру внаслідок скупчення газів
Відповідна плісень	Різні види плісені, що розвивається на кірці внаслідок недостатнього догляду за сиром
Підпірла кірка	Недостатній догляд за сиром
Слабка, ослизла кірка	Пересолення, недостатній догляд за сиром



## Розділ 9 ТЕХНОЛОГІЯ ЗГУЩЕНИХ І СУХИХ МОЛОЧНИХ ПРОДУКТІВ

### 9.1. Основи виробництва згущених і сухих молочних продуктів

**Для чого консервують молоко?**

Розвиток мікроорганізмів у молоці спричинює його псування. Щоб подовжити період збереження природних властивостей молока (смаку, вітамінів, порівняно високої калорійності та засвоювання), його консервують.

Консервування молока спрямоване на повне знищення у ньому мікроорганізмів, щоб продукт можна було зберігати тривалий час за умов, що в нього більше не потраплятимуть мікроорганізми. У молочній промисловості для цього здійснюють його теплову обробку — *стерилізацію*.

Розвиток мікроорганізмів у молоці гальмується також при його *висушуванні*. При цьому із молока видаляється значна кількість води, а для розвитку мікроорганізмів потрібне середовище з вологістю близько 30 %. За меншої кількості вологи ріст і розвиток живих клітин практично припиняється. Розвиток мікроорганізмів може припинитися також при додаванні в молоко цукру. Цей захід широко використовують у молочній промисловості при виготовленні молочних консервів з цукром — через вміст у згущеному молоці сухих речовин і цукру різко підвищується осмотичний тиск (до 18 МПа) і знижується точка замерзання готового продукту (до  $-15,4\text{ }^{\circ}\text{C}$ ). За таких умов тиск у навколишньому середовищі в багато разів перевищує тиск усередині живої клітини, тому її розвиток припиняється.

Таким чином, цукор є не стільки смаковим наповнювачем, скільки консервантом. Згущенням до певної концентрації сухих речовин і додаванням цукру (як готової сухої речовини) досягають такої концентрації сухих речовин у згущеному продукті, за якої мікроорганізми не розвиваються (настає їх фізична сухість — *плазмоліз*).

Консервування молока і молочних продуктів стерилізацією продукту полягає в тому, що під впливом високих температур (110 – 120 °С) протягом 10 – 20 хв знищуються всі мікроорганізми. Висушування молока досягається видаленням води із продукту, після чого створюються несприятливі умови для розвитку живих клітин, а також додаванням до молока бурякового цукру, який припиняє життєдіяльність мікроорганізмів. Залежно від того, який із цих процесів консервування молока застосовується, розрізняють молочні консерви згущені з цукром, згущені стерилізовані та сухі.

## 9.2. Виробництво згущених молочних консервів з цукром

**Який асортимент згущених молочних консервів з цукром?**

До згущених молочних консервів з цукром належать: згущене незбиране молоко з цукром; згущені вершки з цукром; згущене знежирене молоко та маслянка з цукром; згущене молоко з цукром, какао та кавою. Згущені молочні продукти з цукром та добавками виробляють для безпосереднього вживання і як сировину для різних галузей харчової промисловості, а також використовують у виробництві морозива (рис. 9.1).

Технологія згущених і сухих молочних продуктів

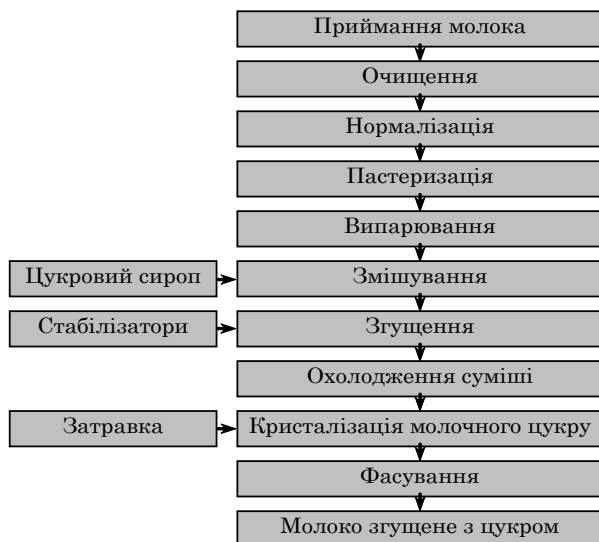


Рис 9.1. Загальна схема виробництва згущеного молока з цукром

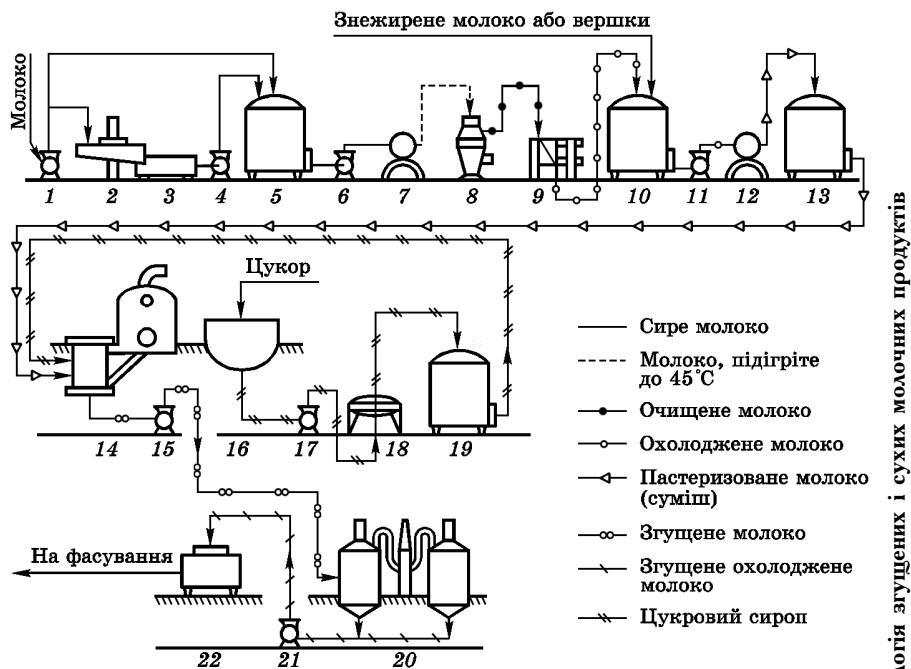
**Які особливості технології згущеного молока з цукром?**

**Молоко незбиране згущене з цукром.**

Згущене молоко з цукром має відповідати таким вимогам: смак солодкий, чистий; консистенція в'язка, однорідна; без відчуття кристалів молочного цукру; допускаються незначні борошністість і осад на дні банки при зберіганні консервів; колір білий з кремовим відтінком по всій масі; кислотність не вище 45 °Т.

Згущене незнежирене молоко з цукром виробляють переважно періодичним способом у вакуум-апаратах періодичної дії, конструкція яких забезпечує проведення циклічного процесу згущення молока та цукрового сиропу до потрібної консистенції. При безперервному виробництві конструкція вакуум-апарата забезпечує безперервність процесів згущення (кристалізації) продукту.

Технологічну лінію виробництва згущеного молока з цукром періодичним способом показано на рис. 9.2.



**Рис. 9.2.** Схема технологічної лінії виробництва згущеного молока з цукром:

1, 4, 6, 11, 15, 17, 21 — насоси; 2 — ваги; 3 — бак; 5, 10, 13, 19 — резервуари; 7, 12 — трубчасті пастеризатори; 8 — сепаратор-молокоочисник; 9 — пластинчастий охолоджувач; 14 — вакуум-апарат; 16 — сироповарильний котел; 18 — фільтр; 20 — вакуум-охолоджувач; 22 — ванна

Молоко відцентровим насосом 1 перекачується через ваги 2 і надходить у проміжний бак 3, потім насосом для молока 4 — у резервуар 5 для проміжного зберігання або через лічильник відразу в резервуар 5. Далі воно підігрівається в трубчастому пастеризаторі 7 до 45 °С і надходить у сепаратор-молокоочишник 8. Очищене молоко охолоджується до 4 – 6 °С в пластинчастому охолоджувачі 9 і надходить у резервуар 10, де зберігається до переробки. В цьому резервуарі його стандартизують знежиреним молоком або вершками. Стандартизована суміш відцентровим насосом 11 спрямовується на пастеризацію в трубчастий пастеризатор 12 і далі — в проміжний резервуар 13. Гаряча суміш під дією розрідження, яке створюється в системі, надходить у вакуум-апарат 14.

Цукровий сироп готують у сироповарильному котлі 16. Насосом 17 він подається у фільтр 18, надходить у резервуар 19, потім у вакуум-апарат 14. Згущене молоко із цукром насосом 15 подається у вакуум-охолоджувач 20 для охолодження і кристалізації лактози. Готовий продукт насосом 21 спрямовується у проміжну ванну 22, звідки самопливом — на фасування.

**Приймання, очищення, охолодження і проміжне зберігання молока.** Правила приймання молока на молококонсервних заводах не відрізняються від наведених раніше.

Якщо молоко стандартизують змішуванням незбираного молока з розрахованою кількістю знежиреного, то прийняте молоко очищають і охолоджують. Попередньо його нагрівають до 45 °С. Підігріте молоко надходить у сепаратор-молокоочишувач, де очищається від механічних домішок і спрямовується у пластинчастий теплообмінник, де охолоджується до температури 4 – 6 °С.

Після очищення молоко зберігається для подальшої переробки в резервуарах. Тривале його зберігання в охолодженому стані (понад 36 год) не рекомендується, оскільки може знизитись його якість внаслідок розвитку психрофільних мікроорганізмів.

**Стандартизація і пастеризація молока.** До складу згущеного незбираного молока з цукром має входити не більш як 26,5 % води, не менш як 28,5 % сухих речовин (у тому числі не менш як 8,5 % жиру) і не менш як 43,5 % цукру. В готовому продукті відношення жиру до СЗМЗ становить 0,425 (СЗМЗ не менш як 20 %, жиру не менш як 8,5 %). Щоб одержати згущене молоко з цукром із зазначеним співвідношенням жиру і СЗМЗ, для згущення треба використовувати молоко з таким самим співвідношенням. При випаровуванні молока зменшується кількість води в ньому, а концентрація сухих речовин у згущеному молоці за співвідношенням жиру і СЗМЗ залишається постійною.

Згущене молоко з цукром за співвідношенням жиру та СЗМЗ близьке до молока поширених у нас порід корів. Щоб довести це співвідношення до 0,425 (норма), у вихідне молоко слід додати знежирене. Якщо у вихідному молоці співвідношення жиру і СЗМЗ менше за норму, то для його стандартизації треба додавати розраховану кількість вершків. Вміст жиру в стандартизованій суміші визначають із співвідношення

$$\frac{Ж_{ст}}{СЗМЗ_{ст}} = \frac{Ж_{пр}}{СЗМЗ_{пр}}; \quad Ж_{ст} = \frac{СЗМЗ_{ст} \cdot Ж_{пр}}{СЗМЗ_{пр}},$$

де  $Ж_{ст}$  — вміст жиру у стандартизованій суміші, %;  $Ж_{пр}$  — вміст жиру в готовому продукті, %;  $СЗМЗ_{пр}$  — вміст СЗМЗ в готовому продукті, %;  $СЗМЗ_{ст}$  — вміст СЗМЗ у суміші (молока), %.

Допускається, що кількість сухих знежирених речовин у суміші  $СЗМЗ_{ст}$  дорівнює кількості сухих знежирених речовин у молоці  $СЗМЗ_{м}$ . Тоді

$$Ж_{ст} = \frac{СЗМЗ \cdot Ж_{пр}}{СЗМЗ_{пр}}.$$

Визначивши вміст жиру в стандартизованій суміші, обчислюють масу знежиреного молока  $M_{зн}$  (кг) або вершків (кг), необхідних для нормалізації молока, за формулами

$$M_{зн} = \frac{M_{м}(Ж_{м} - Ж_{ст})}{Ж_{ст} - Ж_{зн}}, \quad M_{в} = \frac{M_{м}(Ж_{ст} - Ж_{м})}{Ж_{в} - Ж_{ст}}.$$

Стандартизацію проводять у резервуарах для зберігання незбираного молока. Залежно від вмісту жиру до нього додають розраховану (або визначену за таблицями нормалізації суміші) масу знежиреного молока чи вершків. Молоко перемішують і направляють на теплову обробку.

**Яка мета пастеризації молока при виробництві молочних консервів?**

Метою пастеризації молока при виробництві молочних консервів є різке зменшення загальної кількості мікроорганізмів та інактивація ферментів. Послаблення дії ферментів сприяє запобіганню деяким вадам під час зберігання згущеного молока. Температура пастеризації суміші (молока) у виробництві згущеного молока з цукром має становити 85–90 °С. Для цього використовують здебільшого трубчасті пастеризатори, оскільки у виробництві молочних консервів після пастеризації суміш не охолоджується.

**Як готується  
цукровий сироп?**

**Приготування цукрового сиропу.** Цукор-пісок, який використовують у виробництві згущеного молока з цукром, має бути без сторонніх присмаків, добре розчинятися у воді без утворення осаду, мати білий колір, містити не менш як 99,75 % чистої цукрози, не більш як 0,05 % редуруючих речовин і не більш як 0,14 % вологи. Цукор дуже гігроскопічний.

При підвищенні вологості у ньому може з'явитися плісень, тому його зберігають у спеціальних приміщеннях за відносної вологості повітря не вище 70 %, у бункерах чи в мішках на дерев'яних піддонах.

Масу цукру, необхідного для виробництва визначеної маси стандартизованої суміші, визначають за формулою

$$Ц = M_{\text{ст}} \frac{Ц_{\text{пр}} Ж_{\text{ст}}}{100 Ж_{\text{пр}}},$$

де  $Ц$  — маса цукру для варіння, кг;  $M_{\text{ст}}$  — маса стандартизованої суміші, кг;  $Ж_{\text{ст}}$  — вміст жиру в стандартизованій суміші, %;  $Ж_{\text{пр}}$  — вміст жиру в готовому продукті, %;  $Ц_{\text{пр}}$  — вміст цукру в готовому продукті, %.

Цукор вносять у молоко у вигляді водного розчину (сиропу) 70 – 75%-ї концентрації. За такої густини сироп легко перекачується і не зацукровується у трубопроводах при незначному його охолодженні. Масу води  $M_{\text{в}}$  (кг), необхідну для приготування сиропу зазначеної концентрації, обчислюють за формулою

$$M_{\text{в}} = 0,33Ц.$$

Цукровий сироп виробляють у сироповарильних котлах, а за вищої продуктивності молококонсервного заводу — на сироповарильних станціях, де забезпечується безперервний процес.

Сироповарильний котел має міжстінний простір для нагрівання водного розчину цукру. Інтенсивне розчинення цукру забезпечується роботою мішалки пропелерного типу. Розрахована маса води подається в котел, нагрівається до 65 – 70 °С, і в неї засипають попередньо просіяний цукор-пісок. Після його часткового розчинення включається подача пари в міжстінний простір. Цукровий сироп доводиться до кипіння, після чого подачу пари припиняють.

Від механічних домішок цукровий сироп очищають за допомогою фільтрів з тканинними вставками. Сироп під тиском проходить через фільтрувальний матеріал, натягнутий на металеву сітку камери. Для забезпечення безперервного процесу фільтрації у фільт-

рах є дві робочі камери, які паралельно підключаються до нагнітальної лінії. Після фільтрування цукровий сироп спрямовується в резервуар, розміщений безпосередньо біля вакуум-апарата.

За температури кипіння змінюється колір цукрового сиропу, тому бажано після фільтрації дещо знизити його температуру. Завдяки цьому зменшується утворення інвертного цукру в сиропі і не підвищується його в'язкість.

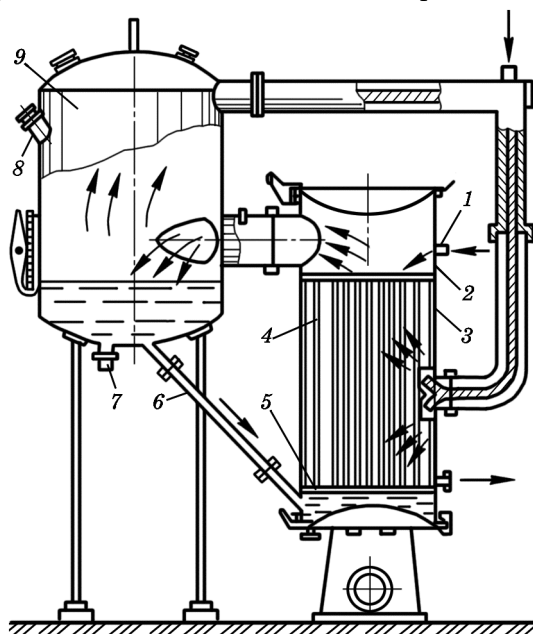
### Як відбувається згущення молока?

**Згущення молока.** Молоко згущують у вакуум-апаратах, де у результаті розрідження в системі воно кипить при 50 – 60 °С. Внаслідок випаровування вологи відбувається концентрація всіх його складових частин. Є різні вакуум-апарати за принципом випаровування (циркуляційні і плівкові), продуктивністю, конструкцією (періодичні і безперервні з вертикальними і нахиленими калоризаторами, пластинчасті поверхневого нагрівання) та використанням вторинної пари. Найбільшого поширення набули вакуум-апарати циркуляційного типу з використанням вторинної (сокової) пари (рис. 9.3).

Пастеризоване стандартизоване молоко з температурою 70 – 80 °С подається в калоризатор 2, де є два колектори 3 з увальцьованими трубами 4 з неіржавної сталі. Їх зовнішня поверхня обігривається гострою парою. Молоко, що проходить через труби 4, миттєво закипає, спрямовується вгору і з великою швидкістю подається по широкій трубі у паровідкремлювач. Вторинна пара (пара, одержана від молока) частково відводиться у конденсатор, а більшість вико-

Рис. 9.3. Схема вакуум-апарата з використанням вторинної пари:

1 — патрубок для входу молока й сиропу; 2 — калоризатор; 3 — колектор; 4 — труби; 5 — патрубок для виходу готового продукту; 6 — перехідна труба; 7 — патрубок для відбору проб; 8 — оглядове скло; 9 — сепаратор-паровідкремлювач





ривується в калоризаторі 2 як пара для нагрівання. Підзгуще-не молоко похилим трубопроводом 6 повертається у калоризатор 2 і знову закипає в його трубах. Таким чином, знову відбувається згущення молока. Нові порції гарячого молока із резервуара під впливом розрідження всмоктуються у вакуум-апарат.

У другий період згущення (за 10 – 15 хв до закінчення процесу) тим самим трубопроводом, що й молоко, вводять цукровий сироп. Більш раннє його додавання різко знижує інтенсивність циркуляції молока, а потім і продуктивність вакуум-апарата. Закінчення згущення визначають за концентрацією сухих речовин у згущеному молоці, у відібраних пробах продукту за допомогою рефрактометра (вміст сухих речовин має становити 73,8 – 74,0 %). Крім того, закінчення процесу згущення можна виявити за густиною згущеного молока з цукром, яка при 50 °С має становити 1,28 – 1,30 г/см<sup>3</sup>.

**Стандартизація згущеного молока.** Якщо вивантаження згущеного молока із вакуум-апарата затримується, то готовий продукт одержують нестандартним за вмістом жиру або концентрацією сухих речовин. У таких випадках до охолодження і кристалізації лактози згущене молоко з цукром стандартизують.

Якщо у виробленому згущеному молоці вміст жиру і сухих речовин занижений, то проводять стандартизацію продукту вершками, які завчасно пастеризують і охолоджують до температури згущеного молока.

Необхідна маса вершків

$$M_B = \left( \frac{CP_{\phi} \frac{Ж_{ст}}{CP_{ст}}}{Ж_B} - Ж_{\phi} \right) M_{пр},$$

де  $CP_{\phi}$  — фактичний вміст сухих знежирених речовин у продукті, %;  $Ж_{ст}$  — потрібний за стандартом вміст жиру в продукті, %;  $CP_{ст}$  — потрібний за стандартом вміст сухих знежирених речовин в продукті після стандартизації, %;  $Ж_{\phi}$  — фактичний вміст жиру в продукті до стандартизації, %.

За підвищеного вмісту жиру продукт стандартизують, додаючи знежирене молоко. Компоненти, необхідні для стандартизації, треба пропастеризувати і охолодити до температури згущення молока.

**Як відбувається процес охолодження згущеного молока?**

**Охолодження згущеного молока і кристалізація молочного цукру (лактози).** У згущеному молоці з цукром після вивантаження його з вакуум-

апарата лактоза перебуває в стані насиченого розчину. За нерегу-

льованого охолодження утворюються кристали лактози великих розмірів, внаслідок чого згущене молоко набуває піскуватої і борошнистої консистенції. Щоб запобігти цьому, треба створити умови, за яких лактоза в продукті утворює спочатку невеликі кристали, а потім повністю переходить у кристалічний стан.

Невеликі кристали виникають при утворенні великої кількості центрів кристалізації. Цьому сприяє внесення затравки — подрібненої лактози (пудри) з кристаликами розміром близько 3 мкм у кількості 0,02 % від маси охолоджуваного згущеного молока. Її вносять у процесі охолодження продукту. Для прискорення охолодження і повної кристалізації згущене молоко в цей період безперервно перемішують.

Згущене молоко з цукром охолоджують у відкритих вертикальних кристалізаторах-охолоджувачах, вакуум-охолоджувачах, вакуум-охолоджувачах горизонтального і вертикального типів.

У кристалізаторах-охолоджувачах (рис. 9.4) молоко проходить три стадії охолодження: перша — швидке охолодження від 56–60 °С до температури масової кристалізації (31–34 °С); друга — витримування за цієї температури впродовж 40–60 хв; третя — охолодження продукту до 17–18 °С. Весь процес охолодження і кристалізації лактози триває 4–6 год.

При використанні вертикальних вакуум-охолоджувальних установок (рис. 9.5) закрита система запобігає можливому потраплянню в згущене молоко мікроорганізмів, різко скорочує тривалість охолодження і забезпечує безперервність процесу. Згущене молоко відсмоктується із вакуум-апарата під дією розрідження, яке створюється у вакуум-охолоджувачах, і потрапляє в один з корпусів установки. Під час охолодження волога додатково випаровується, внаслідок чого виникає швидкий перепад температури (від 55–60 до 15–18 °С). Кінець згущення виявляють за дещо меншою концентрацією

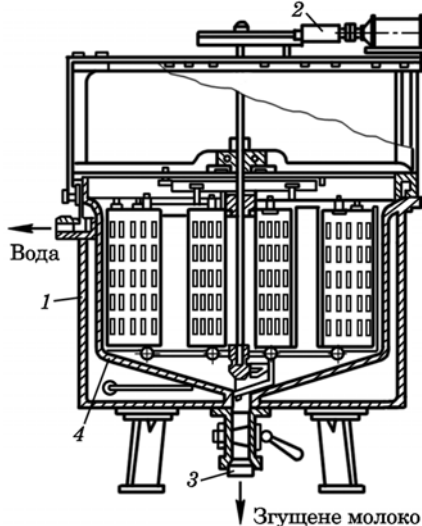


Рис. 9.4. Схема відкритого вертикального кристалізатора-охолоджувача:

1 — корпус; 2 — привід мішалки; 3 — кран для випуску продукту; 4 — мішалка

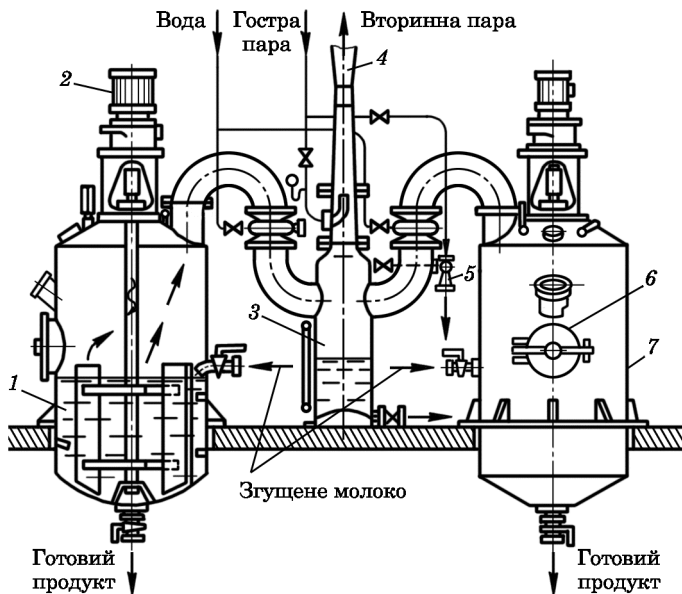


Рис. 9.5. Схема вакуум-охолоджувача:

1 — вакуум-камера; 2 — привід мішалки; 3 — водовідкремлювач;  
4 — ежектор; 5 — пусковий ежектор; 6 — люк; 7 — корпус

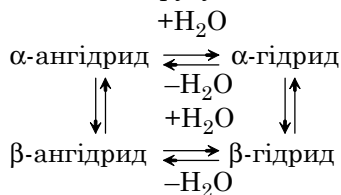
сухих речовин (70,0 – 70,5 %). На цій установці процес охолодження і кристалізації лактози відбувається в одну стадію.

Під час охолодження продукту в першому корпусі із другого охолоджене згущене молоко надходить на фасування. Таким чином забезпечується безперервність процесу охолодження молока і кристалізації молочного цукру. Правильність перебігу оцінюють за розмірами кристалів, які виявляють за допомогою мікроскопа, обладнаного окуляром з мірною лінійкою.

**Що відбувається в процесі охолодження згушених продуктів?**

Після закінчення згущення продукт без затримки охолоджують до 20 °С. При зниженні температури з 60 до 20 °С лактоза продукту переходить із насиченого в перенасичений стан. В'язкість продукту збільшується в 3 – 4 рази. Лактоза має низьку розчинність. При 18 °С в 100 г води розчиняється всього 15,5 г лактози, тобто на розчинність однієї частини лактози потрібно 6 частин води. В згущеному молоці з цукром на одну частину лактози припадає більше двох частин води, отже, при 18 – 20 °С в продукті частина лактози неминуче випадає в кристали.

Лактоза, що міститься в розчині в  $\alpha$ - і  $\beta$ -формі, кристалізується з однією молекулою кристалізаційної води ( $C_{12}H_{22}O_{11} \cdot H_2O$ ). Безводна лактоза (ангідридна) також перебуває в  $\alpha$ - і  $\beta$ -формі. Форми лактози переходять одна в другу за схемою



При охолодженні розчину лактози  $\alpha$ -форма, як менш розчинна, раніше за  $\beta$ -форму перенасичує його і кристалізується. Порушена цим рівновага між  $\alpha$ - і  $\beta$ -формами відновлюється шляхом переходу  $\beta$ -форми в  $\alpha$ -форму. За вищої температури швидкість переходу більша. Перехід однієї форми в іншу продовжується до рівноваги між  $\alpha$ - і  $\beta$ -формами лактози за кінцевої температури охолодження продукту 20 °С.

Кристали лактози, що утворюються в згущеному молоці з цукром, по-різному впливають на його якість. Кристали розміром до 12 мкм при апробації продукту майже не відчуються або спостерігається дуже слабка борошністість.

Консистенція згущеного молока з цукром буде однорідною, якщо при кристалізації лактози утворюється не менш як 400 000 кристалів в 1 мм<sup>3</sup> продукту. При утворенні такої їх кількості вони не виростають і не можуть вирости до великих розмірів (не більш як 5 – 6 мкм). Утворені кристали лактози мають переважно форму зрізаної піраміди.

В кристалізації лактози розрізняють дві стадії: зародження кристалів і ріст кристалів. Для кристалізації лактози найбільше значення має перша стадія. Якщо забезпечене масове і одночасне зародження центрів кристалізації (не менш як 400 000 кристалів в 1 мм<sup>3</sup> продукту), то друга стадія кристалізації матиме другорядне значення, оскільки при зниженні температури до 20 °С зародки виростуть до 5 – 6 мкм.

Для кристалізації лактози з утворенням великої кількості центрів кристалізації мають значення ступінь перенасичення, внесення затравки, перемішування і техніка охолодження. На напрям кристалізації впливає також наявність сахарози у продукті, висока його в'язкість і здатність лактози утворювати перенасичені розчини без кристалізації. Кількість факторів, від яких залежить кристалізація лактози, вказує на складність процесу і необхідність створення умов для масової кристалізації з утворенням дрібних

кристалів. Якщо при охолодженні згущеного молока з цукром склад його не змінюється, то перенасичення лактози залежить тільки від температури. Перенасичення лактози в продукті настає за однієї і тією самої температури 49 – 50 °С. Залежно від специфічних особливостей лактози кристалізація її за температури кінцевої розчинності (49 – 50 °С) не починається. Якщо не буде відповідних умов, вона не почнеться і тоді, коли температура продукту буде значно нижчою за 49 °С.

Залежно від умов охолодження і перемішування, а також від способу зниження температури продукту починається кристалізація лактози. Це *температура посиленої кристалізації* (коливається в межах 25 – 35 °С).

Основних вад готового продукту — борошністості і піскуватості не буде, якщо розміри кристалів лактози становитимуть не більш як 10 мкм.

**Фасування та зберігання згущеного молока з цукром.** Після охолодження і кристалізації згущене молоко спрямовується на фасування. Зберігати готовий продукт тривалий час в охолоджувачі не рекомендується, оскільки це може призвести до погіршення його якості внаслідок нерівномірного розподілу в ньому жирових кульок і кристалів лактози.

Згущене молоко з цукром фасують у жерстяні банки № 7 (маса продукту 400 г) та № 14 (маса продукту 3,8 – 3,9 кг), а також у фанероштамповані бочки місткістю 50 – 100 л та алюмінієві труби № 13 місткістю 215 мл.

Згущене молоко з цукром можна зберігати за температури 5 – 15 °С без зміни якості протягом року. Однак температура у приміщенні складу повинна бути постійною з вологою повітря не вище 85 %, бо надто висока волога може спричинити корозію банок. При зберіганні згущеного молока з цукром не допускається його заморожування, бо при цьому може змінитися якість продукту внаслідок коагуляції білкових речовин.

**Згущені вершки з цукром.** Для виробництва згущених вершків з цукром використовують незбиране молоко та високоякісні свіжі вершки без сторонніх запахів, присмаків, з кислотністю плазми не більш як 26 °Т.

**Які вимоги ставлять-  
ся до згущених вершків з цукром?**

Згущені вершки з цукром мають відповідати таким вимогам: смак солодкий із присмаком пастеризації, консистенція однорідна по всій масі кристалів лактози, колір білий з кремовим відтінком, кислотність не вище 40 °Т.

- У згущених вершках з цукром має бути не більш як 26 % вологи, не менш як 37 % цукру і 36 % сухих речовин молока. Відповід-

но до цього прийнято плановий склад продукту: вміст жиру — 20 %, СЗМЗ — 17 %, відношення жиру і СЗМЗ у згущених вершках з цукром становить 1,176.

Технологія згущених вершків з цукром аналогічна технології згущеного молока з цукром, за винятком того, що стандартизовані вершки після пастеризації гомогенізують під тиском 17 – 17,5 МПа. Згущені вершки з цукром фасують у металеві банки, частково — в бочки для використання в кондитерському виробництві.

**Згущене знежирене молоко та маслянка з цукром.** Згущене знежирене молоко виробляють із знежиреного молока або з суміші знежиреного молока (75 %) та маслянки (25 %). Кислотність вихідної сировини не повинна перевищувати 20 °Т. Смак і запах готового продукту мають відповідати смаку й запаху згущеного незбираного молока з цукром. Допускається недостатньо виражений смак та незначна борошністість згущеного знежиреного молока. Кислотність продукту не повинна перевищувати 60 °Т. Вміст вологи в згущеному знежиреному молоці та маслянці з цукром має бути не більш як 30 %, СЗМЗ — не менш як 26, сахарози — не менш як 44 %.

Виробництво згущеного знежиреного молока та маслянки із цукром аналогічне виробництву згущеного молока з цукром. Фасують його у бочки та фляги.

### 9.3. Виробництво згущених стерилізованих молочних консервів

До згущених стерилізованих молочних консервів належать згущене стерилізоване незбиране молоко, згущене пастеризоване незбиране та знежирене молоко.

**Згущене стерилізоване незбиране молоко** — стійкий продукт тривалого зберігання, який виробляють для безпосереднього вживання. Згущене пастеризоване молоко використовують у кондитерському, хлібопекарському виробництві та у виробництві морозива.

Далі описано виробництво згущеного стерилізованого незбираного молока, оскільки воно в цій групі консервів є основним.

**Які технологічні особливості виробництва згущеного стерилізованого незбираного молока ?**

У складі згущеного стерилізованого молока має бути не менш як 25,5 % сухих речовин, в тому числі не менш як 7,8 % жиру. Смак його солодкуватосолонуватий, властивий топленому молоку, консистенція однорідна, подібна до консистенції рідких вершків.

**Приймання, очищення, охолодження та проміжне зберігання молока.** У виробництві згущеного стерилізованого молока особливу увагу приділяють якості вихідної сировини. Молоко має бути не тільки якісним за органолептичними показниками, вмістом жиру та кислотністю, а й термостійким (стабільним щодо високої температури). Термостійкість залежить від сольового складу молока, тому в молоці для виготовлення згущеного стерилізованого молока, різними методами виявляють ступінь порушення балансу солей. Для цього використовують пробну стерилізацію, кислотно-кип'ятильну, хлоркальцієву та алкогольну проби.

При використанні *кисотно-кип'ятильної проби* виявляється вплив коагулюючого фактора — кислоти на білки молока. Додавання кислоти до молока збільшує концентрацію водневих іонів. При цьому кальцій відщеплюється від казеїнового комплексу молока, що призводить до порушення сольової рівноваги і до коагуляції білків.

Для кислотно-кип'ятильної проби беруть 8 пробірок і нагрівають у них 0,1 н розчин сірчаної кислоти (або соляної) від 0,5 до 1,2 мл, збільшуючи кількість у кожній пробірці на 0,1 мл. Потім додають по 10 мл молока, струшують для перемішування вміст пробірки й вміщують у кип'ячу воду на 3 хв. Після цього виявляють, у яких пробірках молоко зіслоя. Термостійке молоко не зідається при додаванні 1 – 1,2 мл 0,1 н розчину кислоти, а нестійке проти теплового впливу молоко зідається за меншої кількості кислоти.

Із застосуванням *хлоркальцієвої проби* спостерігають, як впливає коагулюючий фактор — іони кальцію на білки молока. При цьому відбувається катіонний обмін Н-іонів на Са-іони у білковій молекулі і збагачення казеїнового комплексу на кальцій, а плазми молока — на іони водню. Такий обмін порушує стабільність молока та його коагуляцію.

Для проведення *хлоркальцієвої проби* в пробірку вносять 10 мл молока і додають 0,5 мл 1%-го розчину кальцію хлориду. Пробірку струшують і ставлять на водяну баню на 5 хв. Після охолодження перевіряють стан молока. Відсутність пластівців білка свідчить про його підвищену термостійкість. Нестійке проти теплової дії молоко зідається за менших доз розчину калію хлориду.

За *алкогольної проби* спостерігається часткове або повне зідання молока внаслідок зневоднення й денатурації білкових речовин. За допомогою алкогольної проби визначають навіть найменші порушення сольового складу. Вона є якісним методом виявлення його термостійкості. При цьому до 3 – 5 мл молока в про-

бірці додають стільки ж 68%-го етилового спирту, вміст пробірки струшують і перевіряють стан молока. Якщо в молоці немає помітних пластівців білка, воно термостійке.

Перевірене одним з наведених способів на термостійкість молока очищають, охолоджують і впродовж деякого часу зберігають до переробки. Ці процеси виконуються у виробництві згущеного молока з цукром.

Молоко, яке не відповідає зазначеним вимогам, використовують для виготовлення інших молочних продуктів, у тому числі згущених молочних консервів з цукром.

**Стандартизація і пастеризація молока.** Молоко стандартизують знежиреним молоком або вершками, залежно від планового складу готового продукту: вміст СЗМЗ — 17,8 %, жиру — 8,2 %. За такого складу співвідношення жиру й СЗМЗ становить 0,46, тобто суміш за складом близька до коров'ячого молока.

**Які зміни відбуваються у молоці під час пастеризації?**

Стандартизоване молоко підлягає теплової обробці за вищих температур, ніж це прийнято у виробництві згущеного молока з цукром. При цьому відбувається коагуляція сироваткових білків (альбумінів і глобулінів), підвищується гідрофільність казеїну, частково випадають в осад мінеральні солі в молоці. Всі ці фактори сприяють підвищенню термостійкості молока під час стерилізації. Молоко (суміш) пастеризують за температури 95 °С в трубчастих пастеризаторах і витримують протягом 10 – 15 хв у резервуарах. Проте краще нагрівати його до 120 °С з витримуванням за цієї температури протягом 3 – 4 хв. Якщо молоко не коагулює за таких режимів теплової обробки, воно не коагулюватиме і при стерилізації згущеного молока.

**Згущення молока.** Молоко згущують за тих самих режимів, що й згущене молоко з цукром. Для цього рекомендується використовувати установку безперервної дії. Закінчення процесу згущення виявляють за густиною готового продукту, яка при 55 °С має становити 1,04 – 1,05 г/см<sup>3</sup>. Згущене молоко відсмоктується з вакуум-апарата в резервуар.

**Гомогенізація та охолодження згущеного молока.** Згущене молоко гомогенізують, щоб запобігти відстоюванню вершків у процесі зберігання готового продукту під тиском 15 – 25 МПа і за температури 50 – 55 °С. Краще проводити двоступеневу гомогенізацію, коли тиск з 24 – 25 МПа на першому ступені знижується до 14 – 15 МПа на другому. Після гомогенізації згущене молоко подається на охолоджувач, де температура його знижується до 10 – 12 °С, і спрямовується в резервуар для проміжного зберігання.



**Пробна стерилізація.** Для визначення маси солей-стабілізаторів, які потрібно ввести у згущене молоко, проводять його пробну стерилізацію раз на два тижні, якщо показники термостійкості вихідного молока за однією із наведених раніше проб, які проводять щодня, однакові.

Для проведення пробної стерилізації беруть 5 металевих банок, наливають у них згущене молоко, додають різну кількість 25%-го розчину динатрійфосфату ( $\text{Na}_2\text{HPO}_4 \cdot 12\text{H}_2\text{O}$ ) і дистильовану воду.

Вміст банок перемішують, укупувають їх металевими кришками і стерилізують за тих самих режимів, що й основний продукт усієї партії. Після стерилізації банки розкривають і органолептично оцінюють консистенцію продукту. За кращим показником щодо відсутності пластівців та загущіння молока визначають кількість динатрійфосфату на весь об'єм продукту і у вигляді розчину вносять у резервуар із згущеним молоком.

**Розливання молока та укупування банок.** Після ретельного перемішування згущене молоко розливають у металеві банки, перевіряють герметичність їх укупування, пропускаючи через водяний тестер з гарячою водою. У разі нещільного укупування з'являються пухирці, повітря і банки вибраковують.

**Стерилізація згущеного молока.** Розфасоване в металеві банки згущене молоко стерилізують в апаратах періодичної та безперервної дії. Стерилізатор періодичної дії являє собою порожнистий горизонтальний циліндр, з торцевого боку якого є герметична кришка із затискачем. Банки із згущеним молоком устанолюють у металеві корзини, які ставлять у каретку, що обертається в циліндрі. Після завантаження кареток герметично закривають кришку стерилізатора, в апарат подають гарячу (55 – 60 °С) воду на 1/4 його місткості і поступово пускають пару та вмикають каретку.

Процес стерилізації складається із трьох стадій: нагрівання до температури стерилізації (115 – 118 °С), витримування за цієї температури впродовж 15 – 20 хв і охолодження водою до 15 – 20 °С.

У стерилізаторі безперервної дії стерилізація згущеного молока також складається із трьох стадій. У стерилізаторі є три з'єднані між собою циліндри: один — для підігрівання, другий — стерилізатор і третій — охолоджувач. У першому циліндрі температура поступово підвищується до 95 – 97 °С. В стерилізаторі — від 95 – 97 до 117 °С, за якої молоко витримують упродовж 15 хв. В охолоджувачі температура знижується водою, що надходить для охолодження, до 20 – 25 °С за 25 хв. Банки послідовно проходять через

кожний циліндр по обертальній спіральній течії і автоматично переводяться з одного циліндра в інший.

**Перевірка на стерильність і зберігання.** Після стерилізації банки із згущеним молоком надходять у термостатні камери, де зберігаються за тих самих умов, що й згущене молоко з цукром. Не допускається зберігання готового продукту при мінусових температурах.

## 9.4. Виробництво сухих молочних продуктів

До сухих молочних продуктів належать сухе незбиране молоко без цукру і з цукром; сухе знежирене молоко і маслянка; сухі вершки без цукру і з цукром; сухі кисломолочні продукти; суха суміш для морозива; сухі продукти для дитячого харчування. Сухі молочні продукти застосовують у різних галузях харчової промисловості, для виготовлення морозива та відновлених продуктів (молоко, вершки, простокваша, кефір, сметана тощо).

Виробництво сухих молочних продуктів наведено на прикладі технології сухого незбираного молока та сухих вершків.

**Які особливості технології виробництва сухого незбираного молока та сухих вершків?**

**Сухе незбиране молоко.** До його складу має входити не менш як 25 % жиру, не більш як 4 % вологи за герметичного та не більш як 7 % за негерметичного упакування. З урахуванням цього плановий склад готового продукту має бути таким: вміст жиру — 26,1 %, СЗМЗ — 70,9 %. Оскільки  $O_{\text{пр}} = 0,368$  і воно завжди менше, ніж  $O_{\text{м}}$ , з якого виготовляється продукт, то молоко треба стандартизувати знежиреним молоком.

Схему технологічного процесу виробництва сухого незбираного молока наведено на рис. 9.6. Молоко відцентровим насосом 1 перекачується через ваги 2 у бак 3, потім насосом 4 подається в резервуар 5 проміжного зберігання. При використанні лічильників молоко безпосередньо насосом перекачується в резервуар 5, підігрівається в трубчастому підігрівачі до 45 °С і надходить у сепаратор-молокоочисник 8. Очищене молоко охолоджується у пластинчастому охолоджувачі 9 і надходить у резервуар 10, де зберігається до переробки. Тут молоко стандартизується, виходячи з планового складу готового продукту, знежиреним молоком або вершками. Стандартизована суміш відцентровим насосом 11 спрямовується на пастеризацію в трубчастий пастеризатор 12 і далі — у проміжний резервуар 13.

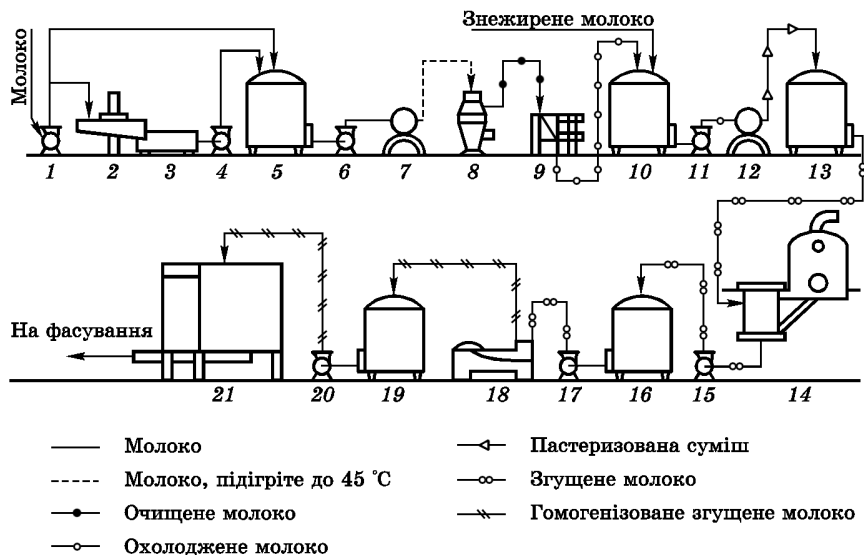


Рис. 9.6. Схема технологічної лінії виробництва сухого незбираного молока:

1, 4, 6, 11, 15, 17, 20 — насоси; 2 — ваги; 3 — бак; 5, 10, 13, 16, 19 — резервуари; 7 — трубчастий підігрівач; 8 — сепаратор-молокоочишник; 9 — пластинчастий охолоджувач; 12 — трубчастий пастеризатор; 14 — вакуум-апарат; 18 — гомогенізатор; 21 — сушильна башта

Гаряча стандартизована суміш (молоко) під дією розрідження надходить у вакуум-апарат 14. Згущене молоко відсмоктується плунжерним насосом 15 і спрямовується у проміжний резервуар 16. Гаряче згущене молоко ( $55 - 60\text{ }^{\circ}\text{C}$ ) насосом 17 подається у гомогенізатор 18 і далі — у проміжний резервуар 19, який входить до складу сушильної установки. Згущене молоко насосом 20 подається у сушильну башту 21. Сухе молоко надходить на фасування.

Правила приймання, первинна обробка, порядок проведення стандартизації молока такі самі, що й у виробництві молочних консервів з цукром.

У молочній промисловості застосовують різні способи теплового висушування молока — розпилюванням (повітряне) і плівкове (контактне).

При сушінні молока розпилюванням його пастеризують за температури  $72 - 75\text{ }^{\circ}\text{C}$  без витримування, оскільки перед надходженням у вакуум-апарат пастеризоване молоко перебуває в проміжному резервуарі впродовж 15 – 20 хв. Після пастеризації стан-

дартизовану молочну суміш згущують для зниження витрат пари в розпилювальній сушильній установці та підвищення її продуктивності.

У вакуум-апаратах плівкового типу молоко згущується за один його обіг (рис. 9.7).

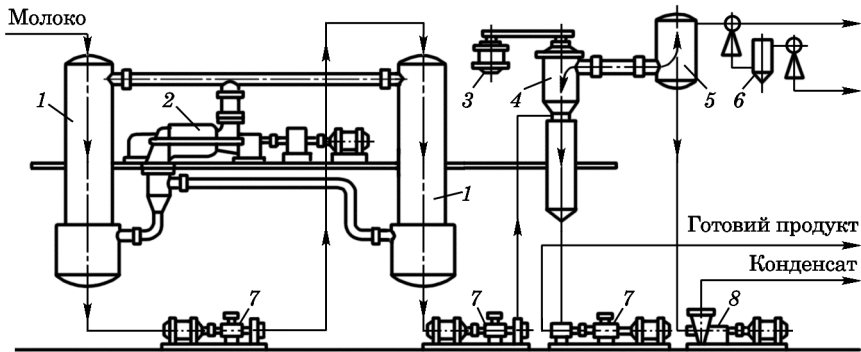


Рис. 9.7. Схема низькотемпературної вакуум-випарної установки плівкового типу:

1 — калоризатори; 2 — трубокомпресор; 3 — електродвигун; 4 — верхня частина апарата для згущення; 5 — конденсатор; 6 — пароежекторний апарат; 7 — насос для продукту; 8 — насос для конденсату

При цьому випаровується небагато води, а тривалість перебування продукту в апараті і час теплового впливу на нього скорочується до 3 – 5 хв. Цей фактор позитивно впливає на якість готового продукту.

При згущенні молока у вакуум-апараті з використанням вторинної пари витрати її становлять 0,5 кг на 1 кг випареної вологи, а в сушильній башті — 3,5 кг. Щоб знизити витрати теплоти при виготовленні сухого молока, слід виробляти підгущене молоко з порівняно великою концентрацією сухих речовин. Залежно від типу сушарок ступінь підгущення може бути різним. Так, при використанні розпилювальної сушильної башти рекомендується згущувати молоко до концентрації сухих речовин 45 – 48 %. Вищий ступінь згущення різко збільшує в'язкість продукту, що негативно впливає на роботу сушильного апарата.

**Які змінюється молоко при згущенні?**

Внаслідок згущення частково збільшується розмір жирових кульок молока. В сухому молоці це призводить до утворення вільного жиру, який за наявності кисню легко окиснюється і спричинює утворення сального присмаку продукту. Для запобігання цьому згущене молоко перед сушінням

обов'язково гомогенізують за температури 50 – 55 °С і тиску 10 – 15 МПа.

При сушінні молока розпилюванням сушильним агентом є гаряче повітря, котре під час контакту з розпиленою рідиною віддає їй частину теплоти. При цьому з вихідної рідини випаровується волога і через певний час настає момент, коли випаровування припиняється і виходить сухий порошок.

Апарати для сушіння молока розпилюванням поділяють на *дисккові*, в яких згущене молоко подається на диск, що обертається з великою швидкістю; *форсункові*, де молоко до форсунки подається під тиском, що створюється ротаційним насосом високого тиску. Диск і форсунка забезпечують утворення факелу розпилюваного молока. Повітря, нагріте у калорифері до 140 – 155 °С, надходить у башту знизу вертикально і зустрічається з факелом розпиленого згущеного молока. При цьому молоко миттєво висушується і його частинки осідають на дно сушильної башти.

Незважаючи на високу температуру гарячого повітря, температура молока в зоні сушіння становить близько 50 °С. Невисока температура в зоні випаровування та швидкість висушування через малі розміри крапельок розпиленого молока забезпечують добру розчинність готового продукту. Практично за таких умов висушування не відбувається зворотна денатурація білкових речовин молока. Частина сухих його часточок виноситься разом із відпрацьованим повітрям (температура 70 – 80 °С) у фільтр-камеру, де повітря очищається в рукавних тканинних фільтрах.

У сучасних сушильних агрегатах для очищення повітря від часточок сухого молока, які виносяться разом з ним, застосовують *циклони*, що працюють за принципом використання сили інерції, тобто коли повітря з частинками молока з великою швидкістю подається у циклон по дотичній до його поверхні. Частинки молока рухаються по поверхні циліндра і осідають в кінцевій його частині, а повітря виходить з циліндра через центральний отвір.

Сухе молоко, що осіло на дні сушильної башти, скребковим механізмом і шнеком видаляється із сушильного апарата в бункер, де охолоджується до 25 °С. Деякі сушильні апарати забезпечені пневматичною транспортною установкою. При цьому сухе молоко не тільки транспортується до циклона й бункера, а й охолоджується до 20 – 25 °С.

**Як оцінюють якість сухого молока?**

Якість сухого молока оцінюють за його розчинністю. Розчинність сухого молочного порошку розпилювального сушіння досягає 98 %. *Індекс (показник) розчин-*

■ *ності* визначають за кількістю мілілітрів сирого осаду, який утво-

роється після розчинення певної кількості сухого молочного порошку у воді з наступним центрифугуванням у градуйованих пробірках. Для сухого молока розпилювального сушіння при герметичній упаковці для вищого сорту він становить не більше 0,2, для I сорту — не більше 0,4; якщо упаковка негерметична, — відповідно 0,6 і 0,8.

Сухе незбиране молоко інколи плівковим способом можна висушувати на вальцьових (барабанних) сушильних установках. Проте якість готового продукту при цьому значно гірша, ніж при розпилювальному способі, тому вальцьові сушильні установки застосовують лише для сушіння знежиреного молока і маслянки.

Розчинність сухого молока при плівковому сушінні — близько 80 %. Його використовують переважно в хлібопекарському та кондитерському виробництві, де за технологією не обов'язкове його повне розчинення. Індекс розчинності сухого молочного порошку, одержаного плівковим способом сушіння, становить 2,0 і 2,5 залежно від сортності.

**Сухі вершки.** Цей продукт виробляють без цукру і з цукром. До складу сухих вершків мають входити не більш як 7 % вологи залежно від виду упаковки, не менш як 42 % жиру для вершків без цукру і не менш як 44 % для вершків з цукром, не менш як 10 % бурякового цукру.

Технологічний процес виробництва сухих вершків без цукру практично не відрізняється від виробництва сухого незбираного молока. Їх виробляють з молока, стандартизованого вершками, відповідно до планового складу готового продукту. Згущені вершки гомогенізують за порівняно низького тиску (5–6 МПа), висушують на розпилювальних сушильних установках.

Сухі вершки з цукром готують так. Згущені та гомогенізовані вершки насипають у проміжну місткість, куди додають розраховану кількість заздалегідь виготовленого цукрового сиропу температурою не нижче 60 °С. Цю суміш ретельно перемішують, а потім направляють на сушіння. Сухі вершки фасують, як і сухе незбиране молоко.

**Які є способи виготовлення сухого швидкорозчинного молока?**

**Сухе швидкорозчинне молоко.** Є два способи виготовлення такого молока: двоступеневий і одноступеневий, або прямий.

Двоступеневий спосіб полягає в тому, що спочатку виготовляють сухе знежирене молоко на звичайних розпилювальних сушильних установках, а потім обробляють його в окремій установці. Для цього одержане сухе молоко зволожують, внаслідок чого лактоза переходить з аморфного у кристалічний стан, що сприяє

утворенню пористої структури сухого молока. Пористість поліпшує проникнення води всередину частини молока, підвищує здатність сухого молока зволожуватися, а потім і розчинятися. В результаті зволоження частинки молока збільшуються. Сухе зволене молоко знову підсушують гарячим повітрям. Молоко має незначну об'ємну масу і добре розчиняється у воді.

*Одноступеневим, або прямим, способом швидкорозчинне молоко готують у спеціальних установках, які не потребують повторної обробки сухого молока. Згущене молоко подають на розпилювальну турбину прямооточної розпилювальної установки. Більшість сухого молока осідає на дні установки, а потім скребковим механізмом видаляється з неї і спрямовується на охолодження й фасування. Невеликі частини сухого молочного порошку відсмоктуються з бапти і потрапляють у циклони, з яких видаляється повітря, і за допомогою спеціального пристрою змішуються з дрібними краплями згущеного молока, утворюючи конгломерати більших розмірів. У результаті при висушуванні утворюються частини сухого молока великих розмірів, що сприяє підвищенню розчинності готового продукту.*

## 9.5. Вади згущених та сухих молочних продуктів

**Якими можуть бути вади згущених та сухих молочних продуктів?**

**Вади згущених продуктів.** У згущених продуктах можливі вади смаку, запаху (не виражений або слабо виражений дріжджовий смак та ін.) і консистенції (борошністість та піскуватість згущеного

молока з цукром, грудкуватість згущеного молока тощо).

**Невиражений або слабковиражений смак** молока характеризується відсутністю присмаку пастеризації. Основна причина виникнення цієї вади — низька температура під час пастеризації або надто пізні внесення цукрового сиропу в молоко, яке згущують.

**Гіркого смаку** згущене молоко може набутися як унаслідок переробки молока з гірким смаком, коли при згущенні відбувається концентрація алкалоїдів, що потрапили в молоко з рослин, так і через утворення пептонів, котрі спричиняють гіркий смак готового продукту. Цю ваду усувають переважно у згущеному стерилізованому молоці.

Крім появи гіркоти в готовому продукті, часто спостерігається утворення згустку. Щоб запобігти цьому, для переробки не допускається молоко з гірким смаком, а у виробництві згущеного стерилізованого молока необхідно суворо дотримувати режиму стерилізації.

**Кормовий присмак** молочних консервів можливий при переробці молока з таким самим дефектом. При виготовленні молочних консервів слід ретельно сортувати молоко за смаком і запахом, а при переробці молока з не дуже вираженою цією вадою доцільно пастеризувати вихідну сировину за підвищеної температури.

**Нечисті смак і запах** згущеного молока можуть бути зумовлені розвитком у ньому залишкової мікрофлори. В молочних консервах без цукру ця вада виявляється більшою мірою. Нечисті смак і запах характеризують початкову стадію змін складових частин молока і виникають переважно у разі переробки молока зниженої якості або недотримання режимів виробництва молочних консервів.

**Дріжджовий смак** виявляється внаслідок бродіння сахарози з дріжджами з утворенням газу та молочної кислоти. Дріжджі можуть потрапити в згущене молоко з цукру, погано вимитих труб та насосів апарата. Це найістотніша вада молочних консервів з цукром, оскільки внаслідок інтенсивного бродіння спостерігається деформація та здуття банок, а інколи і їх розрив (бомбаж).

Для того, що запобігти цій ваді, потрібно суворо дотримувати санітарно-гігієнічних вимог під час зберігання цукру, варіння цукрового сиропу й особливо при фасуванні згущеного молока. Тому слід ізолювати сироповарильне відділення та відділення фасування готового продукту й періодично стерилізувати трубопроводи і частини обладнання, які контактують із згущеним молоком.

**Борошністість та піскуватість** згущеного молока з цукром пояснюються наявністю кристалів лактози розмірами більш як 10 мкм (від 10 – 25 мкм — борошністість, більш як 25 мкм — піскуватість). Ця вада виникає внаслідок недотримання режиму охолодження та наступного зберігання готового продукту. Так, через різке коливання температури під час зберігання продукту відбувається перекристалізація лактози і збільшення розмірів її кристалів.

Запобігти цій ваді можна, суворо дотримуючись режиму охолодження згущеного молока з цукром та вносити невеликі кількості затравки. Не слід допускати різкого коливання температури при зберіганні готового продукту.

**Загустіння** згущеного молока з цукром характеризується переважно збільшенням розмірів часток казеїну внаслідок підвищення концентрації солей кальцію в молоці при згущенні. Крім того, воно може бути наслідком підвищення гідратації (водотримувальна здатність) казеїну під впливом високих температур. Це спостерігається при переробці молока з підвищеним вмістом



СЗМЗ, від збільшення тривалості згущення молока при підвищених температурах внаслідок перегрівання молока у разі раптової зупинки вакуум-апаратів. Щоб запобігти цій ваді, треба згущувати молоко за температури не вище 55 °С.

**Грудкуватість** виникає внаслідок часткової коагуляції білків під впливом молочної кислоти, коли утворюються пластівці, а також під дією ферментів, що виділяють плісені, коли на поверхні продукту утворюються м'які утворення («гудзики»). Виникнення цієї вади пов'язане з переробкою молока низької якості. При згущенні молока в результаті концентрації молочної кислоти відбувається коагуляція білків, тобто утворення білкових пластівців. Утворення «гудзиків» зумовлене наявністю в готовому продукті деяких видів плісені, яка здатна навіть за підвищеної концентрації цукру розвиватися й виділяти фермент.

Запобігти цій ваді можна ретельним сортуванням молока та дотриманням належних санітарно-гігієнічних умов виробництва.

**Вади сухих молочних продуктів.** У сухих молочних продуктах можливі вади смаку (сальний і прогірклий) та кольору (потемніння).

**Сальний смак** сухого молока спостерігається при окисненні молочного жиру, особливо вільного, безоболочкового. Щоб уникнути цієї вади, треба захищати молоко від дії прямого сонячного світла.

**Прогірклий смак** сухого молока виникає під впливом ферменту ліпази, яка під час зберігання готового продукту розщеплює жир з утворенням неприємних на смак альдегідів і кетонів. Щоб цього не сталося, треба теплову обробку молока проводити за підвищених температур (85 – 87 °С) з метою інактивації (розщеплення) ліпази.

**Потемніння** сухого молока з утворенням дуже неприємного запаху спостерігається за тривалого зберігання готового продукту в негерметичній упаковці при підвищеній вологості повітря. При цьому відбувається реакція між аміними групами білка й лактози з утворенням меланоїдів. У разі зволоження частинки молока ущільнюються, а мінеральні солі розчиняються, що спричинює часткову денатурацію білків і зниження розчинності сухого молока. Щоб запобігти цьому, потрібно фасувати сухе молоко в герметичну тару і зберігати його у належних умовах.



## Розділ 10 ТЕХНОЛОГІЯ МОРОЗИВА

**Морозиво** — це продукт, виготовлений заморожуванням і збиванням суміші натурального молока, вершків, згущеного або сухого незбираного та знежиреного молока, різних смакових і ароматичних речовин та стабілізаторів. Добрі смакові якості морозива доповнюються його високою поживною цінністю.

Суміші молочних продуктів, різних смакових та ароматичних добавок і стабілізатора виробляють відповідно до технологічних інструкцій.

У широкому асортименті виробляються такі види морозива: молочне, вершкове, пломбір, плодово-ягідне та ароматичне (табл. 10.1).

Таблиця 10.1. Класифікація морозива

Морозиво	Вміст, %, не менш як			Кислотність, °Т, не більш як
	жиру	цукру	сухих речовин	
<b>Молочне:</b>				
ванільне, кавове, горіхове, з родзинками та ін.	3,5	15,5	29,0	22,0
крем-брюле, шоколадне, плодово-ягідне	3,5	17,5	31,0	24,0
	2,8	16,0	29,0	50,0
<b>Вершкове:</b>				
ванільне, горіхове, кавове, шоколадне з родзинками	10,0	16,0	36,0	24,0
крем-брюле	10,0	16,0	36,0	24,0
<b>Пломбір:</b>				
вершковий, горіховий, кавовий, шоколадний з родзинками	15,0	15,0	40,0	22,0
крем-брюле	15,0	17,0	42,0	24,0
<b>Плодово-ягідне:</b>				
полуничне, вишневе та ін.	—	27,0	30,0	70,0
<b>Ароматичне:</b>				
лимонне, полуничне, вишневе та ін.	—	25,0	25,0	70,0

Крім того, поширені любительські види морозива: чорносливове з горіхами та корицею, цитрусове, освіжаюче, томатне, аромат чаю, сніжинка та ін. Морозиво виготовляють у брикетах, вафельних та паперових стаканчиках і коробочках, ескімо, трубочках, цукрових ріжках і т. ін.

## 10.1. Сировина для виробництва морозива

**Яка сировина використовується для виробництва морозива?**

Сировина для виробництва морозива має відповідати вимогам чинних стандартів і технічних умов.

**Молоко і молочні продукти.** Для виготовлення морозива використовують молоко коров'яче незбиране, вершки, молоко згущене незбиране з цукром, молоко знежирене згущене з цукром, какао й каву із згущеним молоком, сухе незбиране і знежирене молоко, вершки згущені з цукром, вершки сухі з цукром та без цукру, масло вершкове.

**Цукор і цукристі речовини.** Для надання морозиву солодкого смаку і забезпечення ніжної структури та зниження температури замерзання використовують переважно буряковий цукор-пісок, у якому має бути не менш як 99,75 % сахарози і не більш як 0,15 % вологи.

Буряковий цукор частково можна замінити кукурудзяним цукром (глюкоза), медом, декстрозою, карамельною патокою тощо. Повна заміна бурякового цукру цими цукристими речовинами небажана, оскільки і глюкоза, і мед значно знижують температуру замерзання морозива, що негативно впливає на консистенцію готового продукту.

**Яйця та яєчні продукти.** Для підвищення поживної цінності морозива, поліпшення його структури та консистенції використовують курячі яйця і яєчний порошок. До складу останнього входить 45 % білка, 35 % жиру і близько 3,4 % мінеральних речовин. Він має бути світло-жовтим, порошкоподібним, із притаманними для яйця смаком і запахом.

**Стабілізатори.** Для поліпшення консистенції морозива і підвищення його опору таненню застосовують стабілізатори. Вони здатні зв'язувати вільну вологу і підвищувати в'язкість суміші морозива. Стабілізатори зумовлюють підвищену збитість морозива та запобігають утворенню кристалів льоду великих розмірів. Як стабілізатори використовують агар і агароїд харчові, желатин, крохмаль, борошно пшеничне, метилцелюлозу, натрію казеїнат, різноманітні продукти рослинного і тваринного походження.

**Агар і агароїд харчові** — продукти рослинного походження, які виготовляють із морських водоростей у вигляді пророслих пластинок, плівок, крупок, пластівців або порошку. Вони набухають у воді, зв'язуючи її 6 – 10-кратну кількість.

**Желатин** — продукт тваринного походження, який випускають у вигляді прозорих аркушків, пластинок або порошку. Має високу здатність набухати; за температури 16 – 20 °С поглинає 12 – 15-кратну кількість води і перетворюється на холодець.

**Екстракти водоростей.** До них належать похідні галактану і альгінової кислоти, які містяться у морських водоростях Чорного моря, Тихого океану та ін. Галактанами є агар, агароїд і група каррагінана. Всі вони є полісахаридами, що побудовані із дисахаридних ланцюгів. Альгінат натрію — це полісахарид, який складається із залишків маннурової і гумуронової кислот (альгінової кислоти).

**Камеді і слизи.** Камеді утворюються з камедоносних рослин родини бобових, розоцвітих та ін. Це гідрофільні гетерополісахариди, які складаються із галактози, манози, арабінози, ксилози, галактуронової кислоти. Відомі трагакантова камедь бобових, гуарова камедь, камедь ріжкового дерева, ксантанова камедь та ін. Гуарова камедь швидко розчиняється у холодній суміші морозива, може спричинити виділення сироватки. Тому її використовують в суміші з іншими стабілізаторами. Камедь ріжкового дерева добре захищає текстуру морозива, особливо коли її використовують разом з каррагінаном.

**Слизи** — клейкоподібні речовини, які вилучаються водою із насіння бобових, злакових та інших рослин. Слизи бобових містять полісахариди галактоманани, побудовані із залишків галактози і манози. Водні розчини слизів мають властивості колоїдів — добре бубнявляють, мають підвищену в'язкість.

Екстракти водоростей, камеді і слизи виробники морозива намагаються використовувати у вигляді сумішей, щоб змішуванням їх поєднати позитивні якості одних стабілізаторів і водночас пригнітити небажані властивості інших.

Для виробництва морозива розроблено такі стабілізаційні добавки: STABMIX — використовуються для виготовлення молочного і вершкового морозива; ГЕНУ — каррагінани і пектини, які застосовують для надання молочним продуктам відповідної консистенції і стійкості.

Закордонні фірми постачають на наш ринок комплексні стабілізатори-емульгатори (КСЕ). Так, фірма «Квест» (Нідерланди) пропонує КСЕ під торговою маркою «Шерекс», який включає ста-

білізатори: камедь ріжкового дерева, гуарома-камедь, агар-агар, каррагінан, альгінат натрію, карбоксиметилцелюлозу та емульгатори — моно- і дигліцериди жирних кислот. Фірма «Даніско Інґредієнтс» (Данія) випускає стабілізатори-емульгатори під торговою маркою «Кремадон». До складу «Кремадону» входять натуральна рослинна смола (гуарова камедь), витяжки з морських водоростей (каррагінан) і похідні целюлози, емульгатор — моно- і дигліцериди жирних кислот.

Німецька фірма «Хан і К°» пропонує КСЕ під торговою маркою «Хамульсьон», італійська фірма — «BIVI-KE», а вітчизняна ООО «ГІОРД-Харчовик» випускає КСЕ під назвою «Стабілан-Айс». До складу останнього входять гуара з плодів ріжкового дерева, карбоксиметилцелюлоза і моногліцериди жирних кислот.

**Смакоароматичні речовини і харчові добавки.** Для надання морозиву специфічного аромату використовують харчові ароматизатори — натуральні, ідентичні натуральні і штучні. До *натуральних ароматизаторів* відносять ефірні масла, витяжки, екстракти, дистилати, концентрати плодово-ягідних соків і сухі соки.

Ароматизатори, *ідентичні натуральним*, виділяють з ароматотримуючої сировини з використанням хімічних процесів або за допомогою синтезу.

*Штучні ароматизатори* — це речовини, які виявлено в натуральних продуктах, але вони відрізняються від натуральних ароматизаторів інтенсивністю аромату (арованілон).

*Фруктові ароматизатори* (лимон, малина, персик, апельсин, суниця і ін.) надходять на наш ринок у вигляді рідини або порошоків від фірм Австрії, Англії, Франції, Швеції, Швейцарії та ін.

Для забарвлення морозива використовують натуральні й синтетичні **харчові барвники**.

До *натуральних* відносять концентровані барвники, які одержують з ягід бузини, чорної смородини, винограду, чорноплідної горобини, а також морквяний концентрат і порошок з буряку. Їх вносять у порівняно великих кількостях — до 10 %.

*Синтетичними харчовими барвниками* є тартразин, який має жовтий, рожевий, яскраво-червоний, синій (індігокармін) та інші кольори. Їх отримують хімічним синтезом. Ці барвники використовують у виробництві ароматичного морозива з розрахунку 5 – 30 г на 1 т продукту.

Колір морозива залежить від кислотності і температурних режимів обробки сумішей. Так, барвник аннато в кислому середовищі дає оранжево-жовтий колір, а в нейтральному — жовтий.

■ Тепловою обробку суміші добре витримують барвники аннато, ар-

мін, куркумін, а хлорофіл і буряковий є менш стійким. Тому барвники вносять в охолоджену суміш або в кінці її теплової обробки.

## 10.2. Схеми виробництва морозива

**Якими способами виробляють морозиво?**

Морозиво виробляють за двома основними схемами: на поточкових лініях з повною механізацією і автоматизацією основних операцій та на лініях малої потужності.

На рис. 10.1 наведено поточкову схему виробництва.

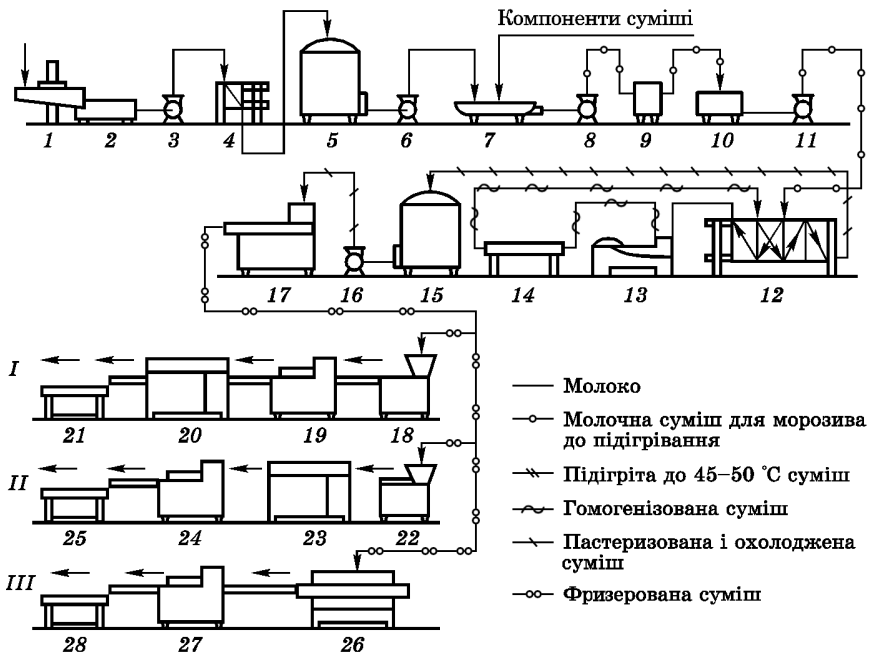


Рис. 10.1. Технологічна поточкова лінія виробництва морозива:

*I* — лінія для виробництва брикетного морозива на вафлях; *II* — лінія для виробництва морозива у вафельних стаканчиках; *III* — лінія для виробництва ескімо; 1 — ваги; 2 — бак; 3, 6, 8, 11, 16 — насоси; 4 — пластинчастий охолоджувач; 5 і 15 — резервуари; 7 — ванна для суміші; 9 — фільтр; 10 — урівнювальний бак; 12 — пластинчаста пастеризаційна охолоджувальна установка; 13 — гомогенізатор; 14 — витримувач; 17 — фризер; 18 — фасувально-дозувальний автомат брикетного морозива; 19, 24, 27 — загортальний автомат; 20, 23 — швидкозаморожувально-загортальний апарат; 21, 25, 28 — столи; 22 — фасувальний автомат морозива у вафельні стаканчики; 26 — ескімогенератор

Молоко і вершки зважують на вагах 1 і направляють у бак 2. Насосом 3 молоко і вершки подаються на пластинчастий охолоджувач 4, а потім — у резервуар 5 проміжного зберігання.

Суміш для морозива подається у ванну, яка має міжстінний простір, куди спочатку насосом закачують розраховану кількість молока і вершків. Нормалізована суміш насосом 8 спрямовується на фільтр 9 для очищення від можливих механічних домішок і нерозчинних компонентів. Далі вона надходить в урівнювальний бак 10 і насосом 11 — у секції регенерації, а потім для пастеризації на пластинчасту пастеризаційно-охолоджувальну установку. Нагріта молочна суміш подається в гомогенізатор 13 і далі — в трубчастий витримувач 14. Після витримування вона знову надходить у секції регенерації, водяного та розсільного охолодження пастеризатора. Охолоджена суміш надходить у резервуар для короткочасного витримування і потім насосом 16 подається у фризер 17.

Заморожена суміш після фризерування надходить на поточкові лінії залежно від виду виробленого морозива.

У лінію з виробництва брикетного морозива на вафлях входить таке обладнання: фасувально-дозувальний автомат 18, автомат для загортання 19, швидкозаморожувально-загортальний апарат 20 і стіл для укладання морозива в коробки 21. В лінію з виробництва морозива у вафельних стаканчиках входить фасувальний автомат 22, швидкозаморожувально-загортальний апарат 23, автомат для загортання 24, стіл для укладання морозива в коробки 25. В лінію з

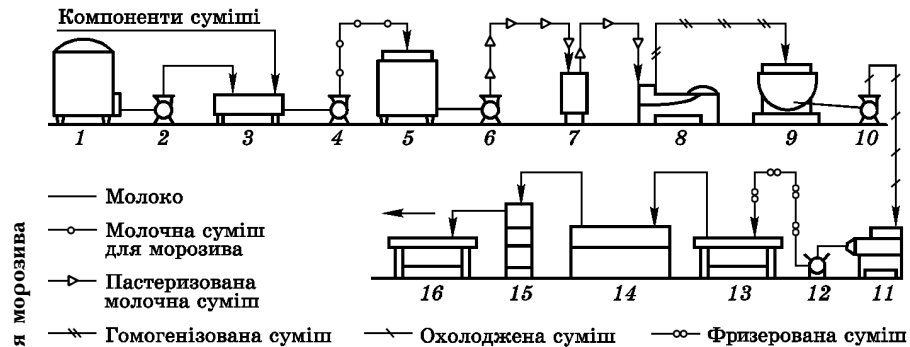


Рис. 10.2. Схема технологічного процесу виробництва брикетного морозива на лініях малої потужності:

1 — резервуар; 2, 4, 6, 10 — насоси; 3 — ванна; 5 — універсальний танк; 7 — фільтр; 8 — гомогенізатор; 9 — вершкововизрівальна ванна; 11 — фризер; 12 — місткість; 13 і 16 — столи; 14 — генератор з охолодження розсолу; 15 — установка для звільнення металевих вставок

виробництва ескімо входить карусельний ескімогенератор 26, автомат для загортання 27 та стіл для укладання морозива в ящики. На рис. 10.2 наведено схему технологічного процесу виробництва брикетного морозива на лініях малої потужності.

Молоко із резервуара 1 насосом 2 подається у ванну 3 для складання суміші, куди надходять компоненти морозива.

Готова суміш насосом подається для проміжного зберігання в універсальний танк 5. Нагріта суміш для морозива насосом спрямовується на фільтр 7 для очищення від механічних домішок і нерозчинних компонентів та надходить у гомогенізатор 8.

Гомогенізована суміш для морозива потрапляє у вершкововизрівальну ванну 9, де охолоджується і визріває. Потім суміш насосом 10 подається у фризер 11, а звідти — у місткість 12. Суміш морозива розливають у форми на столі 13. Швидке заморожування й загартування дрібнофасованого морозива здійснюється на генераторі 14 з автономним охолодженням розсолу. Форми з морозивом обігриваються у ванні, бруски морозива звільняються від металевих вставок на установці 15. Морозиво загортають на столі 16, після чого брикети упаковують в картонні коробки і направляють в холодильну камеру для додаткового загартування і зберігання готового продукту.

### 10.3. Технологічний процес виробництва морозива

**З яких технологічних процесів складається технологія морозива?**

Технологічний процес виробництва морозива складається із таких основних операцій: підготовки сировини і складання суміші, теплової та механічної обробки суміші, її фризювання, фасування, загартування, складування і зберігання морозива.

**Підготовка сировини та складання суміші.** Визначають якісні показники молока і охолоджують його до 1 – 2 °С, після чого воно надходить у резервуар для короткочасного зберігання.

Масло вершкове зачищають від верхнього шару, розплавляють або розрізають на невеликі куски. Сухе незбиране, знежирене, а також згущене молоко з цукром розчиняють у питній воді з температурою 40 – 45 °С і фільтрують крізь сито з дрібними отворами або фільтр. Не допускається тривале зберігання розчинених молочних продуктів.

Цукор-пісок просівають решетом з отворами розміром не більш як 3 мм і пропускають через магнітний уловлювач для очищення від можливих металевих домішок.



Ячний порошок просівають або фільтрують після розчинення у воді або молоці, щоб вилучити з нього випадкові вкраплення. Яйця курячі заздалегідь миють у мийному розчині, хлорують у розчині хлорного вапна (до 50 мг активного хлору на 1 л), обполіскують холодною водою і тільки після цього розбивають за допомогою металевих ножів. Потім негайно змішують із цукром-піском і використовують у виробництві. Зберігати розбиті яйця забороняється.

Ягоди і фрукти сортують, промивають під душем, очищають, подрібнюють. Плодово-ягідне пюре і джеми протирають на протиральних машинах. Сушені плоди і ягоди сортують, видаляють плодоніжки і миють, за потреби їх подрібнюють.

Сухий подрібнений желатин і агар харчовий сортують, замочують у холодній воді і витримують не менш як 30 хв. Потім воду підігрівають (60 – 65 °С) до повного розчинення желатину і агару. Готують їх водні розчини 10%-ї концентрації. Метилцелюлозу заливають гарячою водою (50 – 60 °С) з розрахунку 1 кг продукту на 100 л води, потім підігрівають до 85 – 90 °С і охолоджують до 8 – 10 °С. При охолодженні пластівці метилцелюлози перетворюються на густу прозору рідину.

Для складання суміші в емкість вносять рідкі продукти (молоко, вершки, воду), потім згущені молочні і в кінці — сухі продукти (сухі молочні продукти, сухий ячний порошок, цукор, стабілізатори). Сухі продукти рекомендується заздалегідь змішувати з цукром і невеликою кількістю молока або води. Сировину для суміші треба змішувати за температури 35 – 40 °С, щоб забезпечити найбільш повне і швидке розчинення складових частин у рідині. Потім суміш фільтрують для видалення нерозчинених частинок.

**Теплова і механічна обробка суміші.** Суміш пастеризують, повторно фільтрують, гомогенізують і охолоджують до можливих низьких плюсових температур.

Для пастеризації суміші використовують апарати різного типу: пароводяні пастеризатори із змієвиковою мішалкою, спеціальні пластинчасті теплообмінники, які дають змогу нагрівати й охолоджувати суміш у тонкому шарі та в закритому потоці. Пастеризацію проводять у пластинчастих теплообмінниках за температури 85 °С з витриманням 50 – 60 с або без витримання при 92 – 95 °С.

Гарячу пастеризовану суміш подають на повторне фільтрування та гомогенізацію.

Гомогенізують суміш під тиском: молочну — 12,5 – 15,0 МПа; вершкову — 10,0 – 12,5 і пломбірну — 7,5 – 9,0 МПа. Суміші для

інших видів морозива не гомогенізують. Потрібно забезпечити температуру гомогенізації, що дорівнює температурі пастеризації, для поліпшення ефективності процесу. Гомогенізовану суміш охолоджують до 2 – 4 °С на теплообмінниках будь-якого типу і подають у ємкості для короткочасного визрівання (протягом 4 – 48 год) перед фризераванням.

Упродовж зберігання відбувається визрівання суміші, в результаті чого рідкий жир набуває твердого стану, підвищується водоутримувальна здатність білкових речовин і стабілізаторів суміші морозива. Зменшення кількості вільної води запобігає утворенню великих кристалів льоду при заморожуванні суміші і сприяє підвищенню якості готового продукту.

Визрівання суміші є необхідною операцією. Тривалість його залежить від гідрофільних властивостей стабілізатора. При внесенні в суміш желатину процес визрівання триває не менш як 4 год. При застосуванні агару і агароїду, що мають більшу гідрофільність, практично виключається процес визрівання. Після охолодження суміш можна відразу направляти на фризеравання.

#### Що таке фризеравання суміші?

**Фризеравання суміші морозива.** В основі виробництва морозива лежать такі процеси, як фризеравання суміші та загартування готового продукту.

*Фризераванням* називається процес часткового заморожування води і одночасного збивання суміші, тобто насичення його повітрям. При цьому утворюється структура морозива, яка остаточно формується в процесі його загартування. Структура морозива визначається розмірами кристалів.

При фризераванні суміші мають утворюватися невеликі кристалики льоду — розміром не більш як 10 мкм. Якщо вони більші, морозиво набуває грубої консистенції. Утворенню невеликих кристалів сприяє підвищений вміст жиру та сухих речовин в суміші, її гомогенізація, правильно проведений процес фізичного визрівання, введення якісних стабілізаторів у суміш для морозива. Невеликі повітряні пухирці повітря, які пронизують суміш, перешкоджають утворенню великих кристалів льоду. Фризеравання закінчують після досягнення сумішшю морозива температури –4,5...–6 °С. При цьому близько 50 % води перетворюється на лід.

Для фризеравання використовують фризери періодичної та безперервної дії. У фризерах періодичної дії наповнення, фризеравання і випуск морозива здійснюються циклічно; у фризерах безперервної дії всі ці операції відбуваються безперервно й одночасно.

*Фризер періодичної дії* з аміачною системою охолодження складається із циліндра з міжстінним простором, усередині якого є

мішалка з ножами. Над циліндром розміщена мірна ванна для суміші морозива. Суміш морозива температурою 2 – 6 °С надходить у фризера, де спочатку охолоджується до криоскопічної точки, а потім відбувається замерзання води, тобто перетворення її на найдрібніші кристали льоду. Фризерування однієї порції суміші триває 10 – 15 хв. При цьому в *апараті безперервної дії*, що складається з циліндра з мішалкою і ножів, насосів та витрачального бачка, повітря і суміш морозива подаються насосами. Суміш у фризера надходить з температурою 2 – 6 °С. Вона наморозується на стінках охолоджувального циліндра і зрізається ножами. Примусове введення повітря в апарат дає змогу регулювати в певних межах збитість морозива.

Готовність морозива визначають за його консистенцією, яка має нагадувати консистенцію рідкої сметани, і температурою на виході від –4 до –6 °С.

На якість морозива впливає ступінь його збивання. Через недостатнє збивання суміші утворюється продукт щільної консистенції, а через надто високе — утворюється пухка снігоподібна структура. Збитість суміші зростає за підвищення в її складі вмісту сухих речовин та наявності стабілізаторів, знижується — від збільшення вмісту жиру та цукру. Гомогенізація й фізичне визрівання суміші, в свою чергу, сприяють підвищенню збивання морозива. Збитість морозива  $S$ , %, визначають за формулою

$$S = \frac{M - C}{C} 100,$$

де  $M$  — об'єм суміші, л;  $C$  — об'єм морозива, л.

Збитість молочного вершкового морозива і пломбіру досягає 90 – 120 %, молочного — 50 – 60, плодово-ягідного — 40 – 60 %.

**Фасування та загартування морозива.** Морозиво, що надійшло із фризера, негайно фасують, упаковують і загартовують. Вагове морозиво фасують у гільзи по 8 – 10 кг нетто в одній упаковці. Дрібнофасоване випускають у брикетах із вафлями і без них, глазуроване шоколадом та неглазуроване масою 40 – 50 г; у картонних коробках по 200 – 800 г; в паперових стаканчиках, вафельних трубочках або ріжках масою по 50 – 100 г, в бісквіті масою 100 г. Крім того, виробляють торти і кекси масою по 500 – 1000 г.

Фасоване морозиво загартовують до температури зберігання готового продукту (від –18 до –20 °С) в камерах з повітряним охолодженням при –28...–36 °С (повільний і швидкий способи загартування) або розсільних генераторах за температури –25...–40 °С. Вагове морозиво загартовують у металевих гільзах у загартувальних камерах за температури повітря до –30 °С.

**Що таке загартування готового продукту?**

**Загартуванням** називається заморожування води для досягнення достатньої твердості та стійкості морозива при зберіганні. При цьому виморожується 75 – 78 % загальної кількості води. Щоб кристали були невеликими, загартування треба проводити за відносно короткий термін.

Середній розмір кристалів морозива — не більш як 60 – 80 мкм.

**Упаковування і зберігання морозива.** Готове морозиво пакують у споживну (картонні коробки, паперові, вафельні стаканчики, конуси, трубочки і т.д.) і транспортну (контейнери, картонні ящики, металеві гільзи) тару.

Загартоване морозиво рекомендується реалізовувати в короткі строки для збереження похідних властивостей продукту. Згідно з технологічною інструкцією, морозиво зберігають в камерах за температури не вище від  $-30\text{ }^{\circ}\text{C}$ . Допускається зберігання морозива за температури  $-22\text{...}-26\text{ }^{\circ}\text{C}$ .

При випусканні з підприємства морозиво на молочній основі повинно мати температуру не вище  $-12\text{ }^{\circ}\text{C}$ , плодово-ягідне — не вище  $-14\text{ }^{\circ}\text{C}$ .

## 10.4. Вади морозива

**Які виникають вади морозива?**

Розрізняють вади смаку, аромату та консистенції морозива.

**Вади смаку і аромату.** Такими є недостатньо солодкий смак, присмак перепастеризації, салистий смак, надміру кислий смак плодово-ягідного морозива.

*Недостатньо солодкий смак* морозива може бути зумовлений недотриманням рецептури при складанні суміші, нееквівалентною заміною бурякового цукру іншим.

*Присмак перепастеризації* виникає через недотримання технологічного режиму пастеризації. Тривале витримання суміші за температури пастеризації, як правило, призводить до утворення пригорілого смаку. Найчастіше ця вада виявляється при використанні молока підвищеної кислотності.

*Салистий смак* готового продукту виникає переважно при використанні жирових наповнювачів з такою вагою.

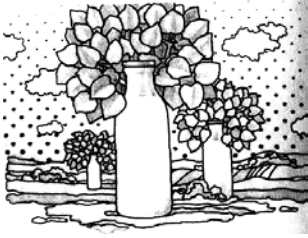
*Надмірно кислий смак плодово-ягідного морозива* є результатом порушення рецептури при складанні суміші (надмірне внесення органічних кислот, недостатня кількість цукру в суміші).

**Вади консистенції.** До цих вад належать груба структура, крихка, а також дуже щільна консистенція морозива.

*Груба структура* — вада морозива з невеликим вмістом жиру. Вона є результатом поганої збитості і недостатньої кількості сухих речовин.

*Кришка консистенція* морозива спостерігається за підвищеного вмісту повітря у вигляді пухирців великих розмірів. Вона виникає при виготовленні морозива із суміші негомогенізованої та з невеликим вмістом сухих речовин.

*Дуже щільна консистенція* спостерігається за підвищеного вмісту жиру та сухих речовин. Виявляється у готовому продукті при недостатній його збитості. Дуже часто поряд з цією вагою виникає піскуватість через підвищений вміст лактози в суміші для виготовлення морозива.



## Розділ 11 ТЕХНОЛОГІЯ МОЛОЧНИХ ПРОДУКТІВ ІЗ ЗНЕЖИРЕНОГО МОЛОКА, МАСЛЯНКИ, СИРОВАТКИ

*Для виробництва яких молочних продуктів використовують вторинну сировину?*

Із незбираного молока виробляють знежирене молоко, маслянку та сироватку. Частина їх (близько 30 %) йде на виготовлення молочних продуктів, решта — на корм тваринам. Із знежиреного молока, маслянки та сироватки виготовляють казеїн, молочний білок, молочний цукор, згущену та суху сироватку, а також широкий асортимент знежирених чи маложирних молочних продуктів для безпосереднього вживання (молоко питне, кисломолочні дієтичні та білкові продукти, продукти із маслянки та молочної сироватки).

### 11.1. Характеристика сировини

**Знежирене молоко.** За хімічним складом знежирене молоко відрізняється від незбираного тільки за вмістом жиру. Вміст сухих речовин у ньому коливається від 8,2 до 10,1 %. Від кількості сухих речовин залежить вихід білкових молочних продуктів.

Знежирене молоко, одержане сепаруванням незбираного молока, за складом і деякими властивостями відрізняється від знежиреного молока, одержаного сепаруванням вершків у виробництві вершкового масла із високожирних вершків. У знежиреному молоці від сепарування високожирних вершків міститься більше жиру, фосфоліпідів і дещо менше білкових речовин, ніж у звичайному знежиреному молоці.

Знежирене молоко та маслянка дуже відрізняються за здатністю до зсідання під впливом кислоти та сичужного ферменту, характерною згустку і здатністю до зберігання.

**Маслянка** утворюється при збиванні вершків на масло. Її склад залежить від виду вироблюваного вершкового масла. Вона містить 0,2 – 0,6 % жиру, 3,2 – 3,4 % білків, 4,2 – 4,9 % лактози, 0,7 – 0,8 % мінеральних речовин. Склад маслянки значною мірою коливається, оскільки залежить від таких факторів, як жирність та кислотність вершків, умови теплової і механічної обробки останніх, виду масла тощо. Велика кількість оболонкової речовини маслянки характеризує її технологічні якості.

**Молочна сироватка.** Це продукт виробництва кисломолочного сиру, твердих сирів, казеїну та молочного білка. Її маса становить 70 – 85 % маси початкової сировини. Теоретичний (очікуваний) вихід сироватки визначають за формулою

$$B = 100 - \frac{C_{\text{пр}} - C_{\text{с}}}{C_{\text{пр}} - C_{\text{ср}}},$$

де  $B$  — вихід сироватки, %;  $C_{\text{пр}}$  — вміст сухих речовин у продукті, який виробляють, %;  $C_{\text{с}}$  — вміст сухих речовин похідної сировини, %;  $C_{\text{ср}}$  — вміст сухих речовин у сироватці, %.

У молочну сироватку переходить близько 50 % сухих речовин молока, в тому числі жиру 10 – 22 %, лактози 85 – 95, мінеральних речовин 55 – 65 %.

## 11.2. Виробництво казеїну і молочного білка

Технічний і харчовий казеїн виробляють із знежиреного молока при вилученні казеїну, а молочний білок — при осіданні казеїну і сироваткових білків.

**Технічний казеїн** — це сухі однорідні зерна розміром до 5 мм (без грудочок, зліплених зерен і сторонніх домішок) білого чи світло-коричневого кольору.

**З яких технологічних процесів складається технологія виробництва казеїну?**

Технологічний процес виробництва технічного казеїну складається із таких основних операцій: підготовка знежиреного молока до зсідання казеїну, осадження казеїну, промивання і зневоднення казеїну, сушіння та упакування готового продукту.

На рис. 11.1 наведено схему технологічної лінії виробництва молочнокислого казеїну, починаючи з операції зсідання казеїну молока.

Знежирене молоко після сепарування з температурою 34 – 36 °С надходить у сироробну ванну. До нього додають кислоту сиро-

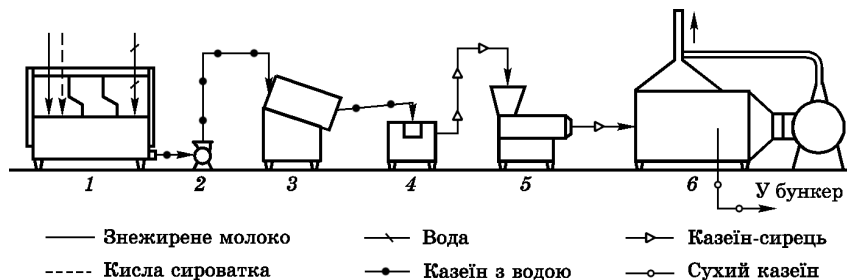


Рис. 11.1. Схема технологічної лінії виробництва молочнокислого казеїну (зерновий спосіб):

1 — сироробна ванна; 2 — насос; 3 — відокремлювач сироватки; 4 — центрифуга (прес); 5 — вовчок; 6 — сушарка для казеїну

ватку (при виробництві казеїну зерновим способом) до утворення пластівців казеїну. Суміш у ванні обробляють з метою одержання зерна. Зерно з сироваткою після промивання водою з насоса 2 подають у відокремлювач сироватки 3. Зерно і частина сироватки надходять у центрифугу (прес) 4 для наступного зневоднення до вмісту вологи не більш як 62%. Зерно до певних розмірів подрібнюють на вовчку 5 або на спеціальному обладнанні. Висушують казеїн-сирець на сушильній установці 6. Готовий продукт охолоджують у бункері і фасують.

**Підготовка незжиреного молока.** При виробництві казеїну близько 80% жиру, що міститься у незжиреному молоці, переходить у готовий продукт.

Оскільки на вироблення однієї частини сухого казеїну потрібно 30 частин незжиреного молока, то жирність готового продукту буде в 25 разів вищою за жирність початкової сировини. Висока жирність казеїну небажана, бо жир знижує якість виробів з нього. Для максимального незжирювання початкової сировини продуктивність сепаратора знижують на 20–30%. Інколи проводять повторне сепарування незжиреного молока. Вміст жиру у початковій сировині має становити 0,02–0,03%, а кислотність незжиреного молока при сичужному способі зсідання — не вище 21 °Т, при кислотному — 23 °Т.

**Якими способами виробляють казеїн?**

**Осадження казеїну.** Залежно від умов обробки згустку розрізняють зерновий і звичайний способи одержання казеїну.

При *зерновому способі* казеїн осаджують, додаючи до незжиреного молока кислу сироватку. Кислот-



ність сироватки має становити 140 – 180 °Т. Масу кислої сироватки  $M_{\text{к.сир}}$ , кг, необхідної для осадження казеїну знежиреного молока, визначають за формулою

$$M_{\text{к.ср}} = \frac{M_{\text{зн.м}}(70 - K_1)}{K_2 - 70},$$

де  $M_{\text{зн.м}}$  — маса знежиреного молока, кг; 70 — потрібна кислотність сироватки, °Т;  $K_1$  — кислотність знежиреного молока, °Т;  $K_2$  — кислотність кислої сироватки, °Т ( $K_2 = 140 \dots 180$  °Т).

Знежирене молоко з температурою 34 – 36 °С заливають у ванну і, постійно помішуючи протягом 10 хв, вливають у нього кислу сироватку до випадання осаду — пластівців казеїну. Суміш у ванні продовжують помішувати впродовж 5 – 10 хв без додавання кислої сироватки. Після видалення частини сироватки знову додають при постійному помішуванні кислу сироватку до нарощування кислотності не нижче 65 – 70 °Т, що відповідає ізоелектричній точці (рН 4,6). Зерно вважається готовим, якщо має достатню кислотність. Після цього казеїн-сирець готують для промивання.

Звичайним способом виробляють молочнокислий та сичужний казеїн. При виробництві молочнокислого казеїну знежирене молоко нагрівають до 28 – 35 °С і заквашують у ваннах бактеріальною закваскою, маса якої становить 3 – 5 % від маси молока. Залежно від температури сквашування та кількості закваски згусток утворюється впродовж 8 – 10 год. Достатньо щільний згусток кислотністю 70 – 90 °Т розрізають лірами і повільно нагрівають до 45 – 50 °С. Після цього вимішують упродовж 10 – 15 хв до утворення зерна розміром 5 – 6 мм і достатньої густини та пружності, сироватку зливають і зерно готують для промивання.

При виробництві сичужного казеїну знежирене молоко нагрівають до 33 – 35 °С і додають розчин кальцію хлориду з розрахунку 200 г на 1000 л сировини. Після цього у знежирене молоко вносять розчин сичужного ферменту, або пепсину, в такій самій кількості, щоб молоко зсілося впродовж 25 – 30 хв. Потім згусток розрізають лірами на кубики і подрібнюють, постійно помішуючи до утворення зерна розміром 3 – 5 мм. При цьому вміст ванни обережно нагрівають до 55 – 60 °С для посилення процесу зневоднення і одержання казеїну-сирцю з мінімальним вмістом вологи. Після досягнення достатньої густини, пружності та клейкості зерна вимішування припиняють, сироватку зливають і промивають казеїн.

**Як промивають та зневоднюють казеїн?**

**Промивання та зневоднення казеїну.**

Промивають казеїн від сторонніх домішок — лактози, молочної кислоти та розчинних солей, наявність яких у готовому продукті знижує якість казеїну. Казеїн-сирець промивають тричі: за температури 30 – 35; 20 – 25 і 10 – 15 °С. На кожне промивання витрачають 20 – 25 % води від кількості заквашеного знежиреного молока.

Промитий казеїн зневоднюють пресуванням. Від тривалості і температури пресування залежить кислотність казеїну. Щоб запобігти наростанню його кислотності, процес пресування слід проводити за температури 12 – 15 °С впродовж 2 – 3 год. Після пресування вміст вологи в казеїні-сирці знижується від 80 до 55 – 60 %.

Казеїн-сирець зневоднюють також центрифугуванням у центрифугах періодичної дії. Його вміщують у бязеві або лавсанові мішки і рівномірно укладають їх по колу барабана (близько 50 кг). За 5 – 6 хв обертання центрифуги вміст вологи в казеїні знижується до 55 – 60 %.

Після пресування чи центрифугування треба забезпечити подрібнення казеїну-сирцю на зерна розміром 3 – 5 мм на казеїноподрібнювачі. Куски зневодненого казеїну-сирцю розміром не більш як 10 – 12 см завантажують у бункер подрібнювача, що з'єднаний з камерою, де обертається чотирилопатева крильчатка із зубцями. В нижній частині камери є сітка, через яку продавлюються подрібнені куски. Розміри отворів у сітці відповідають розміру зерен казеїну.

**Сушіння та упакування казеїну.** Щоб запобігти розвитку в казеїні-сирці гнильних бактерій, його сушать до стандартної вологості (не більш як 12 %). Більше висушування казеїну не рекомендується, оскільки готовий продукт поглинає вологу до її зрівноваженого стану, тобто до 12 %.

Для сушіння казеїну використовують здебільшого спеціальні тунельні та сушарні установки. В них через невеликий шар продукту продувається тепле повітря з температурою 40 °С у перший період і 55 – 60 °С — у другий. При цьому поглинається водяна пара і казеїн висушується. Для інтенсифікації процесу сушіння казеїну його через кожні 45 – 60 хв перемішують і рами з продуктом переставляють з однієї зони в іншу, тобто свіжий казеїн переносять у нижні ряди, в зону низьких температур, а той, що підсох, — у верхні ряди, де температура повітря вища. Висушування продукту триває близько 3,5 год.

Найбільш досконалою для сушіння казеїну є стрічкова сушарка безперервної дії (рис. 11.2) та сушарка періодичної дії для сушіння казеїну в киплячому шарі (рис. 11.3).

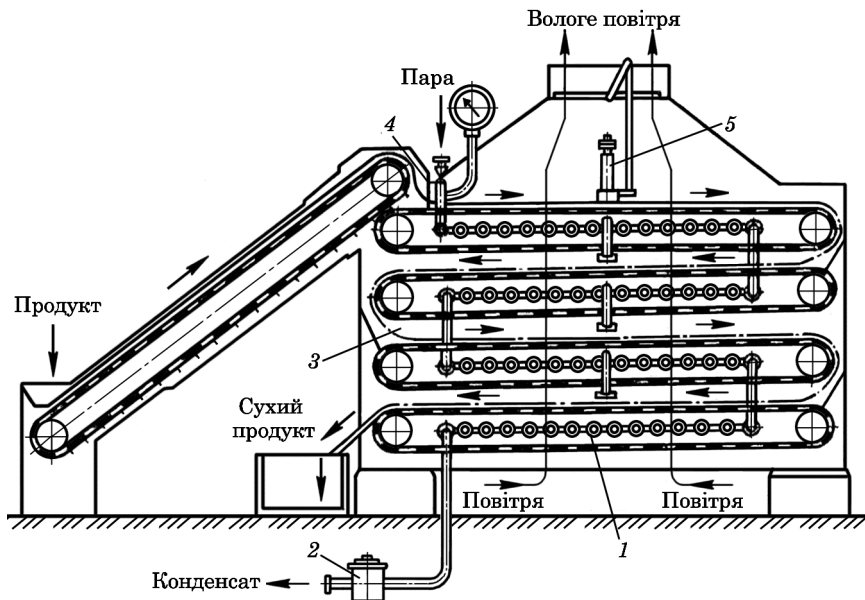


Рис. 11.2. Схема парової стрічкової сушарки:

1 — секція калорифера; 2 — конденсатовідвідник; 3 — скребок для очищення стрічки; 4 — шибер для розрівнювання продукту; 5 — психрометр

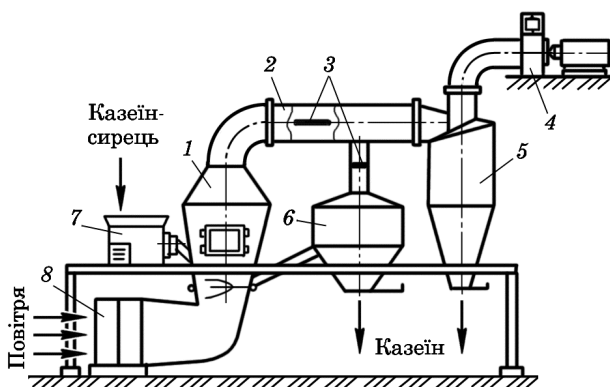


Рис. 11.3. Схема установки для сушіння казеїну в киплячому шарі:

1 — сушильна камера; 2 — повітропровід; 3 — заслінка; 4 — вентилятор; 5 — циклон; 6 — розвантажувальний бункер; 7 — гранулятор; 8 — калорифер

Стрічкова сушильна установка має вигляд камери, де безперервно обертаються стрічкові конвеєри з металевої сітки. Гаряче повітря з температурою 75 °С продувається крізь шар казеїну і висушує його при безперервному русі. Температура відпрацьованого повітря близько 55 °С.

Установка для сушіння казеїну в киплячому шарі складається з гранулятора 7, сушильної камери 1, розвантажувального бункера 6 та циклона 5. Казеїн-сирець подається у гранулятор 7 для подрібнення, а потім — у сушильну камеру 1. Одночасно в камеру подається гаряче повітря з температурою 100 – 110 °С зі швидкістю і витратою, які забезпечують стійкий режим «кипіння» гранульованого казеїну. Тривалість сушіння за один цикл 20 хв. За допомогою заслінок 3 висушений казеїн подається у розвантажувальний бункер 6.

Висушений казеїн протирають крізь набір стандартних сит і вміщують у дерев'яні лари, де він охолоджується до 18 – 20 °С і зберігається до упакування. Готовий продукт упаковують у джгутові або паперові багат шарові мішки.

**Які особливості технології виготовлення харчового казеїну?**

**Харчовий казеїн.** Технологічний процес виробництва харчового казеїну мало чим відрізняється від описаного вище. Для його виробництва використовують високоякісне пастеризоване при 72 – 74 °С або знежирене молоко при 85 °С. Харчовий казеїн одержують осадженням казеїну знежиреного молока як молочною кислотою, так і соляною кислотою при рН 4,4 або при кислотності сироватки 48 – 53 °Т з обов'язковим другим нагріванням при 53 °С з метою більш повного обсушування зерна. За цієї температури вміст ванни витримують 25 – 30 хв. Далі тричі промивають казеїн: за температури 35 – 44 °С, 20 – 25 °С і холодною водою (12 – 15 °С). Кількість води для промивання становить 25 – 30 % вмісту ванни. Зневоднюють казеїн-сирець до 60 – 62%-го вмісту вологи і висушують за температури 55 – 60 °С в камерних і 70 – 75 °С — у тунельних сушарках. Тривалість висушування — 3 – 4 год у камерних і до години — в тунельних або стрічкових сушарках.

Харчовий казеїн використовують у різних галузях харчової промисловості та для виробництва його розчинних солей-казеїнатів.

**Молочний білок** має вищу харчову цінність порівняно з харчовим казеїном, бо до його складу, крім казеїну, входять сироваткові білки молока. Виробництво молочного білка економічно вигідніше, оскільки підвищується вихід готового продукту.

Технологічний процес виробництва молочного білка включає такі операції: пастеризацію знежиреного молока при 95 °С; випадання білків молока в осад під дією кальцію хлориду, який вносять з розрахунку 1,5 г на 1 л знежиреного молока у вигляді 20 – 40%-го розчину; промивання молочного білка-сирцю; сушіння та подрібнення готового продукту.

Кислотність сухого молочного білка має становити близько 60 °Т. Вологість молочного білка-сирцю, який використовують у ковбасному виробництві, а також для виготовлення дієтичного й лікувального продукту «Белип», має становити близько 55 – 60 %. Білок-сирець нестійкий, тому його слід зберігати до переробки не більш як три доби за температури 1 – 5 °С у бідонах або поліетиленових мішках.

### 11.3. Виробництво молочного цукру

Молочний цукор виробляють шляхом викристалізації лактози із концентрованого розчину молочної сироватки. Для одержання 1 кг готового продукту потрібно 40 кг сироватки.

Технологічний процес виробництва молочного цукру складається із таких операцій: знежирювання сироватки; відварювання або осадження білків; згущення сироватки; кристалізація молочного цукру; зневоднення лактози; промивання кристалів та їх сушіння; подрібнення й упакування молочного цукру (рис. 11.4).

**Які операції охоплює технологія виробництва молочного цукру?**

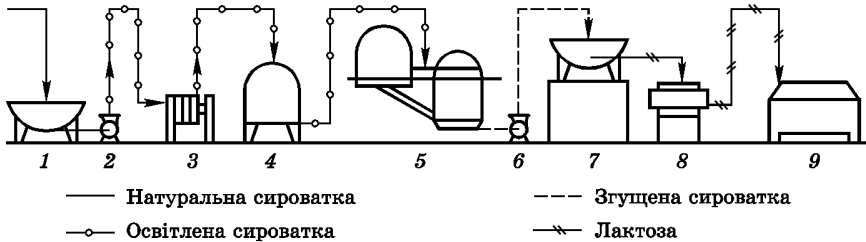


Рис. 11.4. Схема технологічної лінії виробництва молочного цукру:

1 — ванна; 2, 6 — насоси; 3 — фільтрпрес; 4 — проміжна місткість; 5 — вакуум-апарат; 7 — кристалізатор; 8 — центрифуга; 9 — сушильна установка

Технологія молочних продуктів із знежиреного молока, маслянки, сироватки

Молочну сироватку наливають у ванну 1 для відварювання (осадження) альбуміну. Потім насосом 2 її подають на фільтрування у фільтрпрес 3 і очищену від білкових речовин спрямовують у проміжну місткість 4, де зберігають до згущення. Освітлену молочну сироватку згущують у вакуум-апаратах 5. Після досягнення заданої концентрації сухих речовин сироватку насосом 6 відкачують у кристалізатор 7 для охолодження та одержання кристалізату. Вміст останнього самопливом надходить у центрифугу 8, звідки кристали лактози із вмістом вологи близько 10 – 12 % спрямовують на сушіння в сушильну установку 9. Одержані кристали молочного цукру подрібнюють і упаковують у крафт-мішки з поліетиленовими вкладками.

**Знежирення сироватки.** Для приготування лактози зазвичай використовують свіжу сичужну сироватку кислотністю не більш як 20 °Т. Свіжу молочну сироватку сепарують для видалення з неї якнайбільшої кількості жиру.

**Відварювання (осадження) білків.** Після знежирення сироватка надходить на відварювання, тобто її білкові речовини переходять у нерозчинний стан, і їх видаляють. Для цього користуються трьома способами: кислотним, хлоркальцієвим та соляно-вапняним.

*Кислотний спосіб* осадження білків із сироватки комбінується з їх тепловою коагуляцією. При підкисленні і нагріванні сироватки білки виділяються із неї у вигляді пластівців. Білок, одержаний в результаті осадження, може бути використаний на харчові цілі.

*Хлоркальцієвий спосіб* також комбінується з їх тепловою коагуляцією. При додаванні до гарячої сироватки розчину кальцію хлориду білкові речовини виділяються у вигляді пластівців.

При *соляно-вапняному способі* до свіжої сироватки доливають розчин соляної кислоти в суміші з вапняним молоком. Білки зсідаються і випадають в осад.

Білкові пластівці видаляють із сироватки за допомогою сітки, марлі чи інших матеріалів. Білки перебувають у завислому стані і можуть бути видалені фільтруванням сироватки крізь тканину або в саморозвантажувальних центрифугах.

**Згущення сироватки.** Після видалення білкових речовин молочну сироватку згущують у 8 – 10 разів для підвищення концентрації лактози. Вміст сухих речовин у згущеній сироватці має становити 57 – 62 %.

Згущують сироватку у вакуум-апараті будь-якої конструкції при 70 °С. При цьому досягають максимального ступеня наси-

чення розчину, або ступеня випарювання. Процес згущення молочної сироватки має свої особливості, оскільки за наявності в ній залишкових сироваткових білків спостерігається велике спінювання. Для зменшення спінювання або уникнення його до сироватки додають олеїнову кислоту, рицинову або бавовникову олію тощо. Крім того, спеціальні вакуум-апарати для згущення молочної сироватки забезпечені автоматичними піногасниками і обладнанням, яке знижує рівень кипіння речовини в калоризаторі.

**Кристалізація молочного цукру.** Згущена сироватка із вакуум-апарата подається в кристалізатори. Треба прагнути, щоб кристали молочного цукру (лактози) були великими. Для цього сироп (концентрат молочного цукру) охолоджують поступово за порівняно невисоких температур.

Режим охолодження сиропу і кристалізації лактози може бути: з поступовим охолодженням сиропу до температури 10 – 15 °С впродовж 30 – 35 год і прискореним. За прискореного способу сироп охолоджують до 10 °С впродовж 5 год і витримують за цієї температури 10 год.

За правильного режиму охолодження і кристалізації сироп із рідкого стану переходить у кашкоподібну масу з кристалами розміром близько 150 мкм. У кристалах лактози практично немає сторонніх домішок, тоді як міжкристалічна рідина (меляса) дуже забруднена. Тому наступні операції виробництва лактози зводяться до видалення меляси та промивання кристалів лактози.

**Зневоднення лактози, промивання кристалів та їх сушіння.** Найпоширенішим способом зневоднення кристалів молочного цукру є центрифугування на центрифугах періодичної дії.

Центрифуги періодичної дії бувають фільтрувального типу, коли продукт завантажується в барабан у полотняних або бавовняних мішках, і відстійного типу, коли робочу поверхню барабана центрифуги вистилають зволоженою щільною тканиною. Центрифугу вмикають і після досягнення певної частоти обертання в барабан тоненькою цівкою подають кристалізат. Одночасно подають воду з температурою 5 – 6 °С, яка рухається у напрямку обертання центрифуги. Кристали промивають доти, поки вода для промивання не стане чистою. У лактозі-сирці, яку одержують після центрифугування, міститься 7 – 10 % вологи.

У мелясі, одержаній при центрифугуванні кристалізату, міститься значна кількість лактози у вигляді дрібних кристалів, і, як правило, її повторно використовують у виробництві.

Після центрифугування молочний цукор-сирець надходить на сушіння в сушильні камери, вакуумні сушильні шафи та барабани безперервної дії. Тривалість сушіння 45 – 50 хв. Молочний цукор-сирець залежно від сортності висушують до вмісту у готовому продукті 3 – 4 % вологи.

При виробленні рафінованої лактози молочний цукор-сирець перед сушінням додатково очищають за допомогою адсорбентів.

**Подрібнення і упакування молочного цукру.** Висушений молочний цукор надходить у бункер для охолодження до температури 20 – 30 °С, після чого його розмелюють на кулькових або кулачкових млинах, забезпечених циклонами. Розмір кристалів лактози після помелу має бути не більш 40 – 50 мкм. Молочний цукор просівають крізь шовкові сита і фасують у мішки із крафт-паперу з поліетиленовими вкладишами та в подвійні мішки (бязеві — внутрішні, із льону або джгута — зовнішні).

Готовий продукт зберігають за температури 10 – 20 °С і вологості не вище як 75 %.

## 11.4. Виробництво білкової маси з підсирної сироватки

**Як виробляють білкову масу?**

Білкову масу, одержану із підсирної сироватки, використовують у виробництві плавлених сирів та виробів із сиру. Вона має однорідну, мастку консистенцію, чистий, свіжий смак і запах. Білкову масу виробляють із вмістом сухих речовин не менш як 20 %.

Вихідну сироватку після попереднього сепарування нагрівають до 90 – 95 °С і коагулюють білкові речовини. Коагуляцію проводять у поєднанні з тепловою денатурацією одним із трьох способів — кислотним, кислотно-лужним або хлоркальцієвим. Для більш повного виділення білкових речовин із сироватки її витримують з реагентом протягом 15 – 20 хв. Потім відокремлюють білкову масу від сироватки пресуванням у бязевих мішечках. Гарантійний термін зберігання — не більш як 5 днів з моменту випуску за температури не вище 8 °С.



## 11.5. Виробництво згущеної і сухої сироватки

**Як виробляють згущену і суху сироватку?**

Суху і згущену сироватку виробляють із доброякісної, свіжої, без сторонніх присмаків і запахів сироватки, її пастеризують при 72 °С з витримуванням 15 с, щоб запобігти коагуляції білкових речовин. Потім сировину згущують у вакуум-апараті за максимально короткий строк до концентрації 60 % (густина 1,28 – 1,30 г/см<sup>3</sup>) і 40 % (густина 1,14 – 1,17 г/см<sup>3</sup>) сухих речовин та розливають у підготовлені бочки, фляги або мішки із полімерної плівки. Допускається її розливання в автоцистерни. Фасований продукт зберігають за температури 2 – 5 °С не довше двох місяців для сироватки з 60%-ю концентрацією і не більш як 10 днів — 40%-ї концентрації. При охолодженні продукту лактоза частково кристалізується, і згущена сироватка набуває пастоподібної консистенції. Кислотність згущеної підсирної сироватки не більш як 130 °Т (із 60%-м вмістом сухих речовин).

У виробництві сухої сироватки процес згущення триває до концентрації сухих речовин 28 – 32 % при плівковому і 36 – 42 % — при розпилювальному сушінні. Суха сироватка, як і сухе молоко, швидко зводжується, що призводить до грудкуватості, ущільнення та зниження розчинності готового продукту. Тому суху сироватку після охолодження до 20 °С треба фасувати в герметичну тару.

## 11.6. Виробництво молочних продуктів із знежиреного молока для безпосереднього вживання

**Які молочні продукти виробляють із знежиреного молока?**

Із знежиреного молока виробляють нежирні види питного молока, дієтичні кисломолочні продукти, сир нежирний та різні сирні вироби, напої тощо.

**Питне молоко і напої.** На виробництво знежиреного вітамінізованого молока використовують знежирене молоко кислотністю не вище 19 °Т. Технологічний процес виробництва зазначених продуктів аналогічний процесу виготовлення незбираного нормалізованого і вітамінізованого молока. У технології немає процесів нормалізації та гомогенізації молока.

**Дієтичні кисломолочні продукти.** Асортимент їх достатньо широкий. Крім знежиреного кефіру, ацидофільних напоїв вироб-

ляють різні десертні та дієтичні напої сквашуванням пастеризованого і охолодженого знежиреного молока із внесенням смакових та ароматичних наповнювачів.

**Кумис із коров'ячого молока.** Кумис виготовляють сквашуванням знежиреного молока закваскою, виготовленою на чистих культурах болгарської та ацидофільної палички і дріжджів, що зброджують лактозу. Готовий продукт після перемішування в пляшці є однорідною, з невеликими частинками білка газованою рідиною. Його смак і запах чисті, освіжаючі, кисломолочні із легким присмаком дріжджів. Залежно від ступеня зрілості розрізняють кумис слабкий (визріває впродовж доби), середній (дві доби) і міцний (визріває три доби). Його кислотність становить відповідно 100 – 120, 120 – 140 і 140 – 150 °Т.

**Кисломолочний сир.** Із знежиреного молока кисломолочний сир виробляють кислотним і кислотно-сичужним способами. Технологія виробництва знежиреного сиру кислотньо-сичужним способом не відрізняється від технології жирного та напівжирного.

Технологічний процес виробництва кисломолочного сиру кислотним способом складається із таких операцій: пастеризації та охолодження знежиреного молока до температури заквашування; заквашування та сквашування молока; розрізання згустку та його відварювання; зневоднення згустку; охолодження і фасування кисломолочного сиру.

У результаті життєдіяльності мікроорганізмів відбувається бродіння лактози та утворюється молочна кислота. Вона взаємодіє з казеїнкальцієвим комплексом молока, відщеплює кальцій, зв'язаний з ним, і переводить казеїн у нерозчинний стан. При цьому молоко із рідкого стану переходить у гель (згусток).

Режими теплової обробки молока у виробництві знежиреного кисломолочного сиру ідентичні відповідним режимам у виробництві жирного. В процесі заквашування до молока не додають сичужний фермент та кальцію хлорид. Молоко заквашують 3 – 5%-ю закваскою при 30 – 32 °С і сквашують до кислотності згустку 80 – 85 °Т. Для забезпечення інтенсивного синерезису згусток після його розрізання підігрівають до 36 – 38 °С через міжстінний простір сирної ванни і витримують при цій температурі 15 – 20 хв. Після цього частину сироватки видаляють і згусток розливають у лавсанові мішки. Технологічні процеси виготовлення знежиреного кисломолочного сиру наведено раніше.

Готовий продукт фасують переважно у фляги або дерев'яні діжки і зберігають до використання при 0 – 2 °С.

## 11.7. Продукти із маслянки

**Які продукти виробляють із маслянки?**

**Маслянку** використовують для нормалізації молока у виробництві молока питного і виготовлення різних напоїв: маслянки свіжої і дієтичної, солодкого напою із маслянки, напою із маслянки кавової, маслянки «Ідеал», «Бадьорість» тощо. Маслянку кислу, одержану у виробництві кислотовершкового масла, допускається використовувати для виготовлення дієтичної маслянки і солодкого напою.

**Маслянку свіжу** виготовляють для безпосереднього вживання із натуральної маслянки, одержаної у виробництві солодковершкового масла збиванням або перетворенням високожирних вершків на масло. У готовому продукті має бути не менш як 0,5 % жиру, 8 % сухих речовин, кислотність — не більш як 21 °Т.

Маслянку пастеризують при 85 – 87 °С без витримання, охолоджують до 3 – 5 °С і розливають у пакети або скляні пляшки.

**Дієтична маслянка.** Для її виробництва свіжу маслянку сквашують закваскою, виготовленою на молочнокислих стрептококах та ацидофільній паличці. Пастеризують за температури 85 – 87 °С з витриманням 5 – 10 хв, охолоджують до 28 – 30 °С, вносять

1 – 2 % закваски і витримують 12 – 16 год до утворення згустку кислотністю 70 – 80 °Т. Потім сквашену маслянку охолоджують до 3 – 8 °С і розливають у тару.

Фізико-хімічні показники маслянки дієтичної такі самі, як і свіжої. Кислотність продукту не вище 120 °Т, допускається кислотність не нижче 80 °Т. За органолептичними показниками така маслянка має утворювати помірно щільний згусток за термостатного або мати вигляд однорідної, помірно в'язкої рідини за резервуарного способу виробництва.

**Напій із маслянки свіжої.** Напій із маслянки солодкої виготовляють так само, як і маслянки дієтичної, тільки перед пастеризацією у маслянку вносять цукор-пісок. У готовому продукті має бути не менш як 5,0 % сахарози. Кислотність напою із маслянки солодкої не вище 120 °Т. Допускається кислотність не нижче 80 °Т.

**Маслянка підвищеної жирності «Бадьорість».** Продукт виробляють із свіжої пастеризованої маслянки із додаванням вершків. Вихідні скотини нормалізують вершками до вмісту 3,25 % жиру. Суміш пастеризують при 74 – 76 °С з витриманням протягом 18 – 20 с, гомогенізують при 55 – 65 °С і тиску 10,0 – 12,5 МПа,

охолоджують до 4 – 6 °С і розфасовують у тару. У готовому продукті має бути не менш як 3,2 % жиру і 8,1 % сухих речовин. Кислотність маслянки не вище 21 °Т.

## 11.8. Продукти із сироватки

**Які продукти виробляють із молочної сироватки?**

Молочна сироватка може бути перероблена на молочний (сироватковий) квас, напій типу «молочного шампанського», ацидофільно-дріжджовий напій, білкову масу (сир, паста, сирки) тощо. В усіх випадках виготовлення квасу, різних напоїв сироватку освітлюють, тобто звільняють її від білків. Освітлену сироватку використовують для виготовлення напоїв, а сироваткові білки — для виготовлення білкових продуктів (альбумінного сиру, білкової маси, різних білкових паст) та сирних виробів.

**Сироватковий квас.** Сироватку звільняють від альбуміну і глобуліну. Для цього її нагрівають до 90 – 95 °С і витримують при цій температурі близько 2 год. Сироваткові білки спочатку спливають на поверхню у вигляді великих згустків, а потім осідають на дно місткості. Світлу сироватку обережно зливають, альбумінну масу охолоджують і переробляють на білкові продукти.

Сироватку додатково фільтрують, знежирують сепаруванням (якщо її одержано від виробництва жирного або напівжирного сиру) і охолоджують до 25 °С. Потім у неї вносять 5 % цукру, 5 % закваски, виготовленої з використанням хлібопекарських дріжджів. Заквашену сироватку в резервуарах для кисломолочних продуктів залишають на бродіння. Зброджену сироватку охолоджують до 4 – 6 °С і витримують при цій температурі протягом 20 – 24 год. Потім сироватковий квас розливають у пляшки, закупорюють і знову витримують для визрівання протягом 2 – 4 год.

**Ацидофільно-дріжджовий напій.** Його виробляють із освітленої сироватки, додають смакові та ароматичні речовини, сквашують закваскою із чистих культур ацидофільної палички і дріжджів, які зброджують лактозу. Сироватку охолоджують до 35 °С, фільтрують і, в разі потреби, сепарують для видалення жиру. Потім її заквашують, додаючи 5 % закваски, вносять потрібну кількість цукру, лимонної настойки і сироватку ретельно перемішують. Після заквашування сироватку розливають у вузькогорлі пляшки і закупорюють кроненкорковою пробкою. Пляшки термостатують при 32 – 33 °С впродовж 16 – 18 год. Закінчення сквашування визначають за кислотністю напою, яка має бути у межах

70 – 90 °Т. Потім напій надходить у холодильні камери для охолодження до 4 – 6 °С і визрівання впродовж 20 – 24 год.

**Альбумінний сир.** Білкову масу після освітлення сироватки охолоджують до 25 – 28 °С, заквашують з додаванням 5 – 8 % закваски до білкової маси. Закваску готують з використанням чистих культур молочнокислих стрептококів і молочнокислих паличок. Сквашену білкову масу викладають у лавсанові мішечки, де відбувається її самопресування до вмісту в сирі 26 % сухих речовин. Готовий продукт фасують у фляги або брикети.

## 11.9. Вади продуктів, вироблених із знежиреного молока, маслянки і сироватки

**Які можливі вади продуктів із знежиреного молока, маслянки і сироватки?**

**Вади казеїну і молочного білка.** Недотримання технологічного процесу виробництва казеїну і молочного білка призводить до зниження якості готового продукту і виникнення вад.

*Висока кислотність* виникає внаслідок поганого промивання зерна, тривалого зберігання казеїну-сирцю за підвищеної температури перед сушінням і тривалого пресування за підвищеної температури. Підвищена жирність залежить тільки від вихідної сировини. Повторне сепарування знежиреного молока сприяє підвищенню якості готового продукту.

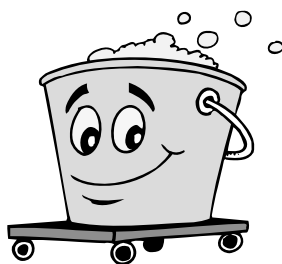
*Висока зольність* кислотного казеїну спостерігається після недостатнього промивання зерна.

*Підвищена вологість* готового продукту виникає переважно внаслідок недостатнього сушіння казеїну і молочного білка, а також через зберігання в сирому приміщенні. Підвищена вологість казеїну за тривалого зберігання може призвести до утворення гнильного і затхлого запаху продукту. Ця вада часто виникає при промиванні казеїну-сирцю неякісною водою.

*Темний бурий колір* сухого продукту виникає внаслідок підвищеної температури сушіння продукту або при промиванні казеїну-сирцю водою з підвищеним вмістом заліза.

*Зниження розчинності* готового продукту можливе через тривалу дію високих температур під час сушіння, оскільки при цьому відбувається незворотна денатурація білків продукту.

**Вади знежирених молочних продуктів.** Для знежирених молочних продуктів, вироблених із знежиреного молока, властиві переважно вади смаку, запаху і консистенції, їх характеристика і причини виникнення аналогічні наведеним раніше.



## Розділ 12

# МИЙНІ І ДЕЗИНФЕКЦІЙНІ ЗАСОБИ ТА ЇХ ЗАСТОСУВАННЯ

**Яким вимогам  
відповідають мийні  
та дезінфекційні  
засоби?**

**Мийні засоби** для миття доїльних установок і молочного обладнання повинні відповідати таким вимогам: мати високу мийну властивість; бути нешкідливими для здоров'я людини і не впливати на якість молока та продуктів, не діяти згубно на матеріали, з яких виготовлено обладнання; бути дешевими і зручними у застосуванні.

Для промивання доїльного обладнання наша промисловість випускає синтетичні мийні засоби трьох типів, які умовно позначають літерами А, Б і В.

Порошок типу А використовують у зонах із жорсткою водою, Б — середньої жорсткості і типу В — з м'якою водою.

До складу зазначених мийних порошків входять аніонна поверхнево-активна речовина — сульфанол НП-1, натрію карбонат; як антикорозійні домішки — натрію метасилікат та натрію сульфат; як інгібітор жорсткості води — натрію триполіфосфат. Співвідношення цих компонентів наведено в табл. 12.1.

**Таблиця 12.1. Рецептатура синтетичних мийних засобів для доїльних апаратів, установок та молочного посуду**

Компоненти	Вміст, %		
	Тип А	Тип Б	Тип В
Сульфанол НП-1	2	2	2,5
Натрію триполіфосфат	40	20	—
Натрію метасилікат	30	30	10
Сода кальцинована	20	40	85
Натрію сульфат	8	8	2,5

Для приготування 0,5%-го розчину на 10 л гарячої води (55 °С) додають 50 г мийної речовини. Розчин готують перед використанням.

**Кальцинована сода** частіше використовується у вигляді 0,5%-го гарячого розчину (не нижче 55 °С). Для миття доїльних апаратів розчин готують безпосередньо перед використанням. Підвищена концентрація розчинів кальцинованої соди негативно впливає на алюмінієві деталі доїльних апаратів і подразнює шкіру рук.

**Сульфанол** — це аморфний порошок світло-кремового кольору, який добре розчиняється у теплій воді з утворенням великої кількості піни. Його мийна здатність не залежить від жорсткості води. Застосування сульфанола у вигляді 0,25%-го розчину без антикорозійних домішок викликає почорніння алюмінію.

**Силікат натрію** (рідке скло, силікатний клей) захищає алюміній від руйнування лугами. Нині його додають до синтетичних мийних засобів як антикорозійну добавку. Незважаючи на сильнолужну реакцію, розчини силікатів не викликають корозії алюмінію.

**Натрію гідроксид** (каустична сода) — кристалічна речовина, що характеризується високою гігроскопічністю. Її 2–3%-ві розчини мають значно сильніші дезінфекційні і мийні властивості, ніж кальцинована сода. Проте цей препарат спричинює корозію алюмінію й подразнює шкіру людини. Тому його не можна застосовувати для миття обладнання, виготовленого із алюмінію і особливо при ручному способі миття всіх видів обладнання. Натрію гідроксид використовують для знежирення дійкової гуми і циркуляційного миття пластинчастих пастеризаційних установок. Бактерицидні властивості всіх зазначених засобів у дозволених для промивання доїльного обладнання концентраціях занадто слабкі. Тому слід застосовувати дезінфекційні засоби.

**Хлорне вапно** — білий із сіруватим відтінком порошок з різким запахом хлору. На повітрі в присутності тепла, вологи і вуглекислоти хлорне вапно легко розщеплюється, перетворюючись на пастоподібну масу. В такому вапні вміст активного хлору різко знижується. Тому зберігати його треба в добре закритій тарі, в сухому і прохолодному приміщенні.

Для дезінфекції доїльних апаратів і молочного обладнання застосовують освітлений розчин хлорного вапна, вміст активного хлору в якому становить 2,5 % (табл. 12.2).

Потрібну кількість хлорного вапна всипають у діжку, заливають 100 л води, ретельно перемішують дерев'яною лопаткою, закривають діжку кришкою і залишають на добу. Відстояну прозору зеленкувату рідину зливають. Це і є основний розчин, який містить близько 2–3 % активного хлору. Він придатний для використання протягом 10 днів. Основний розчин використовують для

приготування 0,1%-го робочого розчину хлорного вапна: із розрахунку на кожні 10 л води, підігрітої до 40 – 50 °С, додають 100 мл основного розчину. Підігрівати розчин не слід, оскільки це зумовлює випаровування хлору і посилює корозійний вплив розчину на метал.

**Таблиця 12.2. Визначення кількості хлорного вапна, необхідного для приготування розчину**

Вміст активного хлору у вапні, %	Кількість хлорного вапна, кг на 100 л води	Вміст активного хлору у вапні, %	Кількість хлорного вапна, кг на 100 л води	Вміст активного хлору у вапні, %	Кількість хлорного вапна, кг на 100 л води
16	15,6	23	10,9	29	8,8
17	14,7	24	10,4	30	8,3
18	13,9	25	10,0	31	8,0
19	13,1	26	9,6	32	7,8
20	12,5	27	9,3	33	7,5
21	11,9	28	8,9	34	7,4
22	11,4				

**Кальцію гіпохлорит**— основна складова хлорного вапна. Промисловість випускає його у вигляді дво-триосновної солі кальцію гіпохлориту (ДТСКГ). Це сухий кристалічний порошок, який містить до 52 % активного хлору. Він розчиняється у воді і досить добре зберігається (табл. 12.3).

Потрібну кількість кальцію гіпохлориту всипають у дерев'яну діжку і додають 100 л холодної води. Ретельно перемішують дерев'яною лопаткою, закривають кришкою і залишають на 24 год. Відстояну рідину (основний розчин) використовують для дезінфекції.

Для цього беруть 1 л основного розчину і додають 9 л води з температурою 40 – 50 °С. Основний розчин придатний для використання при зберіганні в приміщенні у закритій діжці впродовж 10 діб.

**Напрію гіпохлорит** готують безпосередньо на фермі із сухого

**Таблиця 12.3. Визначення кількості кальцію гіпохлориту для приготування дезінфекційного розчину**

Вміст активного хлору у дво-триосновній солі кальцію гіпохлориту, %	Кількість дво-триосновної солі кальцію гіпохлориту, кг на 100 л води
45	5,5
46	5,4
47	5,3
48	5,2
49	5,1
50	5,0
51	4,9
52	4,8
53	4,7
54	4,6
55	4,5



вапна, яке містить не менш як 25 % активного хлору і кальцинованої соди. Для цього в чистій дерев'яній діжці розчиняють 1 кг кальцинованої соди на 10 л гарячої води. Потім на кожні 10 л охолодженого розчину додають по 10 кг хлорного вапна і протягом доби кілька разів перемішують. Відстояну зеленкувату рідину із запахом хлору можна використовувати впродовж 10 днів. Діжку, в якій її зберігають, треба щільно закрити.

Для дезінфекції доїльних апаратів і молочного обладнання 1 л приготовленої рідини розчиняють у 10 л води з температурою близько 45 °С.

**Хлорамін В** — органічна сполука, в якій вміст активного хлору становить 27 %. Розчиняється у холодній воді. Порошок і водні розчини його значно стійкіші, ніж хлорне вапно і натрію гіпохлорид. Зберігати його треба в теплому приміщенні у щільно закритій тарі. У холодному розчині він активний протягом 15 днів. Для приготування робочих розчинів 10 – 20 г препарату розчиняють у 10 л води. За температури води 40 – 45 °С використовують 0,1%-й розчин хлораміну В.

**Дезмол** — суміш неорганічних солей мийних засобів і хлорвмісного компоненту, а також зм'якшувальних воду і антикорозійних речовин. Застосовується для одночасного миття і дезінфекції молочного обладнання.

При циркуляційній обробці молочного обладнання застосовують 0,25%-й розчин, а при ручній — 0,5%-й, тобто для приготування 100 л розчину потрібно відповідно 250 і 500 г дезмолу. Розчини готують безпосередньо перед їх застосуванням (температура води 55 – 60 °С).



**Як здійснюють догляд за молочним обладнанням?**

## Розділ 13 ДОГЛЯД ЗА МОЛОЧНИМ ОБЛАДНАННЯМ

**Догляд за молочним посудом і обладнанням.** Слід пам'ятати, що весь молочний посуд, інвентар і обладнання треба тримати в чистоті і справними.

Як посуд для молока не можна використовувати оцинковані або металеві відра. Під дією мийних засобів цинк поступово розчиняється, а залізо оголюється, іржавіє і переходить у молоко. Тому для зливання і обробки молока потрібно використовувати посуд із неіржавної сталі, алюмінієвий, емальований, добре луджений чистим оловом. Увесь посуд і молочне обладнання треба мити відразу після використання, інакше молоко підсихає і важко відмивається. Особливо ретельно треба промивати трійники, хрестовини, заглушки, вушка, утори.

**Догляд за молочними фільтрами.** Цідилки з бавовняних або синтетичних тканин, які застосовують для фільтрування молока, треба щоразу після використання промити теплою водою, а потім випрати в гарячому 0,5%-му розчині за температури 55 – 60 °С, сполоснути чистою водою, продезінфікувати розчином хлорного вапна (0,02 % активного хлору). Фільтри стерилізують щодня в киплячій воді: бавовняні впродовж 20 – 30, синтетичні — 5 – 10 хв.

**Догляд за сепараторами і молокоочисниками.** Після закінчення роботи сепараторів і молокоочисників перед їх миттям від'єднують труби для подавання і відведення молока та вершків, розбирають апарати, видаляють осад із грязьового простору. Всі частини, які контактують з молоком, споліскують теплою водою, миють вручну м'якими щітками і йоржками в 0,5%-му мийному розчині за температури 45 – 50 °С. Потім споліскують теплою водою, дезінфікують розчином хлорного вапна (0,021 % активного хлору) і споліскують водопровідною водою під тиском. Чисті деталі накривають білою тканиною, марлею і просушують на спеціальному столу або стелажах.

**Догляд за збірними емкостями для зберігання і транспортування молока.** Молочні танки треба мити і дезінфікувати після кожного спорожнення їх від молока. Спочатку відкривають люк танка і зливають залишки молока, розбирають крани. Миють м'якими щітками і йоржжами, використовуючи 0,5%-ві мийні розчини з температурою 45 – 50 °С. Потім споліскують танк від залишків розчину водою під тиском і дезінфікують робочим розчином хлорного вапна.

Аналогічно обробляють цистерни для молока МБЦ-600, приймальні молочні баки та інші місткості.

Використовують системи централізованого миття танків, які складаються з баків для мийних і дезінфекційних розчинів, відцентрових насосів, трубопроводів подавання і відкачування розчинів. За допомогою насосів через форсунки, які занурюють усередину танків, відбувається нагрівання і розсіювання мийних і дезінфекційних розчинів.

Молочні танки можна також обробляти парою, вводячи її через гумовий шланг у горловину танка. Пропарюють танк упродовж 10 хв, починаючи з моменту виділення струменя пари через зливний кран. В цей час кран треба закрити. Після пропарювання танк не можна споліскувати водою.

При обробці танка особливу увагу потрібно приділяти забезпеченню чистоти гумових ущільнювальних кілець люка, пробних краників, молокомірних склянок. Під час дезінфекції танка їх треба мити вручну. Після дезінфекції і споліскування встановлюють знімне обладнання, закривають танк, обмивають його зверху водою (у разі забруднення — з милом), насухо витирають.

Автомобільні молочні цистерни можна обробляти вручну або механічним способом.

При ручній обробці цистерну зверху обмивають теплою водою з температурою 25 – 30 °С. Потім відкривають люк і промивають внутрішню поверхню цистерни до повного видалення з неї залишків білка і жиру, застосовуючи при цьому мийні 0,5%-ві розчини, корінцеві й волосьяні щітки. Ретельно вимивши цистерну і обполоснувши водою, її пропарюють упродовж 5 – 10 хв. Залишки пари видалають через нещільно закритий верхній люк.

Обмивати водою внутрішні і зовнішні стінки молочних емкостей та обладнання рекомендується під тиском із шланга, приєднаного до водопроводу або бойлера з теплою водою. При цьому на кінець шланга надівають розбризкувальну форсунку. Мийні і дезрозчини треба подавати під тиском. Для цього їх наливають у баки і за допомогою відцентрового насоса через шланг і форсунку зрошують ними внутрішні поверхні обладнання, яке обробляють.

Молочні фляги, молокоміри, а також трубки-відбірники молока, черпаки та інший невеликих розмірів молочний інвентар рекомендується обробляти після кожного використання мийними та дезрозчинами.

**Догляд за охолоджувальними установками.** Автоматизовані пластинчасті охолоджувальні установки, а також термоізольовані танки ТОМ-1, ТОМ2А та інші після кожного використання миють так: спочатку споліскують теплою водою (35 – 40 °С), потім миють 0,5%-м мийним розчином за температури 55 – 60 °С, промивають водопровідною водою до повного видалення мийного розчину, дезінфікують розчином хлорного вапна. Потім споліскують водопровідною водою до повного видалення залишків дезінфекційних речовин.

**Догляд за пастеризаційними установками.** Після закінчення роботи пастеризатори миють. Особливості обробки пастеризаційних апаратів полягають у видаленні мийним розчином залишків молока і молочного каменю, який перешкоджає передаванню теплоти і пастеризації, знижуючи її ефективність, та сприяє збереженню термофільних бактерій.

Для видалення молочного каменю обладнання обробляють 0,5%-м розчином азотної кислоти, а потім 1 – 1,5%-м розчином каустичної соди. Після цього його розбирають і видаляють залишки молочного каменю з пластин або стінок щітками, а з труб — йоржами. Після збирання обладнання миють гарячою водою (90 – 95 °С).

Періодично для огляду рекомендується роз'єднувати пластини. Якщо на них утворився пригар або молочний камінь, його слід змочити на 5 – 10 хв більш концентрованим розчином азотної кислоти, ніж для циркуляції. Потім промити пластини водою, а залишки каменю видалити щітками, змоченими у слабкому розчині кислоти. Після збирання обладнання промивають водою, а перед роботою стерилізують гарячою водою з температурою 90 – 95 °С впродовж 10 – 15 хв.

Трубчасті пастеризатори після закінчення роботи споліскують водою протягом 10 – 15 хв, промивають 1 – 1,5%-м розчином каустичної соди з температурою 78 – 80 °С впродовж 30 – 40 хв, потім споліскують теплою водою для видалення залишків лужного розчину. Після установки обладнання обробляють 0,5%-м розчином азотної кислоти за температури 60 – 65 °С протягом 20 – 30 хв, пропускають теплу (40 – 50 °С) воду для видалення залишків кислотного розчину.

Для огляду періодично відкривають кришку циліндрів трубчастого пастеризатора.

## ДОДАТКИ

### 1. Норми гранично допустимих втрат при виробництві вершків на молочному заводі малої потужності

Операція	Норми втрат жиру, %, при продуктивності сепаратора	
	З т/год і більше	до 3 т/год
Зважування та очищення молока	0,03	0,03
Підігрівання та сепарування молока	0,17	0,24
Охолодження та зберігання вершків	0,16	0,19
Відбір проб для аналізу та органолептичної оцінки	0,04	0,04
<i>Усього</i>	0,40	0,50

### 2. Норми допустимих втрат при виробництві сметани 30%-ї жирності

Операція	Норма втрат, %
Приймання	0,02
Охолодження, зберігання, підігрівання та сепарування	0,26
Зберігання та витрати молока на аналізи	0,06
Пастеризація вершків	0,20
Нормалізація та сквашування вершків	0,23
Фасування сметани у фляги і витрата її на аналізи	0,07
<i>Усього</i>	0,84

### 3. Норми втрат при транспортуванні та здаванні молока і вершків, %

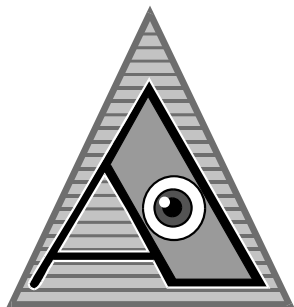
Вид тари	Молоко	Вершки
Фляги	0,02	0,07
Автоцистерни	0,10	0,05
Залізничні цистерни	0,10	—
Здавання молока і вершків з господарського відділення на завод	0,04	0,04

**4. Норми витрат молока, кг, на виробництво 1 кг вершків з урахуванням гранично допустимих витрат**

Жирність молока, %	Жирність вершків, %		Жирність молока, %	Жирність вершків, %	
	20	35		20	35
3,1	6,77	11,87	4,1	5,10	8,94
3,2	6,55	11,49	4,2	4,98	8,72
3,3	6,36	11,14	4,3	4,85	8,50
3,4	6,17	10,81	4,4	4,75	8,33
3,5	5,98	10,49	4,5	4,64	8,14
3,6	5,81	10,19	4,6	4,54	7,95
3,7	5,96	9,93	4,7	4,44	7,79
3,8	5,51	9,66	4,8	4,35	7,62
3,9	5,36	9,40	4,9	4,26	7,46
4,0	5,22	9,15	5,0	4,17	7,30

**5. Норми витрат молока, т, на виробництво 1 т вершкового масла**

Вміст жиру в молоці, %	Несолоне та вологодське	Солоне	Любительське несолене	Селянське несолене
3,0	28,53	28,25	27,00	25,12
3,1	27,60	27,33	26,11	24,30
3,2	26,72	26,46	25,28	23,55
3,3	25,90	25,65	24,51	22,81
3,4	25,12	24,88	23,77	22,12
3,5	24,40	24,16	23,09	21,48
3,6	23,71	23,48	22,44	20,88
3,7	23,06	22,83	21,82	20,31
3,8	22,44	22,22	21,24	19,76
3,9	21,86	21,60	20,16	19,25
4,0	21,31	21,10	20,69	18,76
4,1	20,78	20,58	19,67	18,30
4,2	20,28	20,06	19,19	17,86
4,3	19,80	19,61	18,74	17,44
4,4	19,35	19,16	18,31	17,04
4,5	18,91	18,73	17,90	16,65
4,6	18,50	18,32	17,50	16,29
4,7	18,10	17,92	17,13	15,94
4,8	17,72	17,55	16,77	15,60
4,9	17,35	17,18	16,42	15,28
5,0	17,00	16,84	16,09	14,97



## КОРОТКИЙ ТЕРМІНОЛОГІЧНИЙ СЛОАНИК

**Аерін** — вітамінізований кисломолочний напій, що виробляється з додаванням або без додавання плодовоовочевих та інших збагачених на вітаміни наповнювачів.

**Активна кислотність** — рівень концентрації іонів водню, що характеризує ступінь інтенсивності біохімічних процесів.

**Альбумін** — прості білки, які входять до складу молока і отримують у кристалічному вигляді висушуванням.

**Альбумінний сир** — кисломолочний сир, що виробляється з молочної сироватки.

**Альбумінні сирки** — кисломолочні вироби, що виробляються з альбумінного сиру з додаванням вершкового масла, кисломолочного сиру, а також смакових та ароматичних речовин.

**Амілази** — ферменти, за допомогою яких відбувається розщеплення і перетворення крохмалю на цукор (мальтозу і глюкозу).

**Ареометр** — прилад для визначення густини молока (в °А або в кг/м<sup>3</sup>, г/см<sup>3</sup>).

**Ароматизатори** — речовини, що застосовуються для надання аромату молочним продуктам.

**Ацидофільні напої** — кисломолочні напої, вироблені з пастеризованого молока сквашуванням чистими культурами ацидофільної палички.

**Бактерицидна фаза** — період, протягом якого у свіжовидоєному молоці не розвиваються мікроорганізми.

**Бактерицидний період** — проміжок часу, протягом якого в молоці не розмножуються бактерії завдяки наявності в ньому природних речовин, що гальмують розвиток цих бактерій.

**Бактерицидні властивості** — здатність бактерицидних речовин молока знищувати наявні в ньому мікроорганізми.

**Бактофугування** — спосіб вилучення із сирого молока більшості (до 98 %) мікроорганізмів з метою його стерилізації без застосування теплової обробки.

**Білкове молоко** — питне молоко з підвищеним вмістом білка.

**Білковий кисломолочний продукт** — кисломолочний продукт з підвищеним вмістом білка.

**Білок** — речовина, яка є комплексом фракцій казеїну або (та) сироваткових білків молока.

**Бринза** — розсільний сир з коров'ячого, овечого та буйволиного молока, який належить до сичужних сирів.

**Бродіння** — розщеплення вуглеводів за допомогою ферментів, які виробляються різними мікроорганізмами.

**Бутирометр** — прилад для визначення вмісту жиру в молоці і молочних продуктах у відсотках.

**Вальцювання кисломолочного сиру** — подрібнення кисломолочного сиру для того, щоб він набув однорідної консистенції.

**Варенець** — кисломолочний напій, що виробляється зі стерилізованого молока сквашуванням чистими культурами молочнокислих стрептококів термофільних рас з додаванням або без додавання молочнокислої палички.

**Вершки** — жирова емульсія, яку отримують з молока сепаруванням, відстоюванням або іншим способом.

**Визрівання вершків (сметани)** — процес, протягом якого під дією низьких температур відбувається кристалізація молочного жиру.

**Визрівання кисломолочних напоїв** — процес, протягом якого під дією дріжджів відбувається зброджування вуглеводів з утворенням спирту і вуглекислоти.

**Відновлене молоко** — молоко, вироблене повністю або частково з молочних консервів.

**Галактоза** — простий цукор, який входить до складу молочного цукру.

**Гартування морозива** — заморожування морозива з метою досягнення його твердості і стійкості під час зберігання.

**Геролакт** — вітамінізований кисломолочний напій, збагачений на білки та жири.

**Глазуровані сирки** — сиркові вироби, що виробляються з жирного підпресованого кисломолочного сиру з додаванням вершкового масла, а також смакових та ароматичних речовин, вкриті шоколадною глазурю.

**Гомогенізація** — процес подрібнення жирових кульок молока чи інших компонентів.

**Десерт кисломолочний** — білковий кисломолочний продукт, що виробляється із кисломолочного сиру і наповнювачів з повторною тепловою та механічною обробкою суміші.

**Десерт молочний** — молочний продукт, що виробляється збиванням суміші молочної основи та піноутворювальної добавки, стабілізаторів, барвників, смакових і ароматичних речовин.

**Емульгатори** — поверхнево активні речовини, які надають стійкості емульсіям.

**Жир** — речовина молока, яка є складним комплексом ліпідів, вільних жирних кислот і розчинних у гліцеридній фазі супутніх речовин.

**Закваска** — одна або кілька чистих культур мікроорганізмів, що використовуються для ферментації молочної сировини під час виробництва молочних продуктів.

**Заквашування** — внесення закваски в молочну сировину.

**Збивання** — тонкий розподіл повітря в продукті шляхом його механічної обробки.

**Збиті вершки** — молочний продукт, вироблений збиванням суміші вершків і цукру з додаванням або без додавання какао, ваніліну, плодово-ягідних сиропів та стабілізатора.

**Згусток** — гель, який отримують під час коагуляції білків молока під дією ферментів та (або) кислоти або інших речовин.

**Згущене молоко** — харчовий продукт, різновид молочних консервів, який виготовляють згущенням молока.

**Згущені вершки** — харчовий продукт, різновид молочних консервів, які виготовляють згущенням вершків.

**Зерно кисломолочного сиру** — ущільнені частинки, які утворилися в результаті обробки розрізаного згустку під час виробництва кисломолочного сиру.

**Знежирене молоко** — молоко, отримане після відокремлення вершків.

**Зола** — речовина, що залишилася після обробки молочного продукту за температури  $82,5 \pm 2,5$  °C до постійної маси.

**Йогурт** — кисломолочний напій з підвищеним вмістом сухих знежирених речовин молока, що виробляється з молока з додаванням сухого молока, цукру, плодово-ягідних сиропів сквашуванням чистими культурами молочнокислих стрептококів термофільних рас і болгарської палички.



**Казеїн** — основний білок молока, який міститься у вигляді кальцію казеїна у фосфатного комплексу. Білий амфотерний порошок без смаку і запаху.

**Каталаза** — фермент, який каталізує розщеплення пероксиду водню на воду і молекулярний кисень.

**Кефір** — кисломолочний напій, вироблений сквашуванням молока природною симбіозною закваскою, що виготовлена на кефірних грибах.

**Кисла молочна сироватка** — сироватка, яка є продуктом виробництва молочнокислого казеїну або кисломолочного сиру.

**Кисломолочний напій** — кисломолочний продукт рідкої консистенції.

**Кисломолочний продукт** — молочний продукт, що виробляється сквашуванням молока або вершків, маслянки, сироватки чистими культурами молочнокислих бактерій з можливим додаванням культур дріжджів, оцтовокислих та пропіоновокислих бактерій, харчових добавок.

**Кисломолочний сир** — білковий кисломолочний продукт, що виробляється сквашуванням молока, маслянки або її суміші з молоком чистими культурами молочнокислих бактерій із застосуванням або без застосування кальцію хлориду, сичужного ферменту чи пепсину та видаленням частини сироватки.

**Кисломолочні сирки** — сиркові вироби, розфасовані у споживчу тару.

**Кислотний спосіб виробництва кисломолочного сиру** — спосіб виробництва кисломолочного сиру, за якого згусток утворюється під дією молочної кислоти.

**Кислотно-сичужний спосіб виробництва кисломолочного сиру** — спосіб виробництва кисломолочного сиру, за якого згусток утворюється під дією молочної кислоти та ферменту — сичужного порошку, пепсину.

**Крем кисловершковий** — кисломолочний продукт, що виробляється із сквашених вершків та наповнювачів з повторною тепловою обробкою суміші.

**Кумис** — кисломолочний напій змішаного бродіння, що виробляється з молока з додаванням цукру сквашуванням чистими культурами болгарської та ацидофільної паличок і дріжджів.

**Лабораторія** — спеціально обладнане приміщення для проведення наукових, виробничо-контрольних і навчальних досліджень.

**Лактоза** — молочний цукор, дисахарид, який складається із залишків глюкози та галактози.

**Лактометр** — прилад для визначення вмісту води, густини і масової частки молока.

**Лейцин** — одна із незамінних амінокислот, з якою пов'язаний ріст і розвиток організму тварин.

**Лізин** — одна з незамінних амінокислот, що входять до складу майже всіх білків. Застосовують для збагачення раціону тварин.

**Лізоцим** — антибіотична речовина білкової природи, міститься у виділеннях тварин (у сечі, слині, слизовій рідині).

**Ліпіди** — група органічних сполук (жирів і жироподібних сполук), що мають спільні фізико-хімічні властивості і відіграють важливу роль у життєвих процесах організму.

**Ліпопротеїди** — складні білки, які утворюються з простих білків і ліпідів.

**Масло** — високопоживний молочний продукт, виготовлений із вершків.

**Маслянка** — плазма вершків, отримана під час переробки вершків на масло.

**Маслянокисле бродіння** — процес зброджування вуглеводів і деяких органічних кислот анаеробними бактеріями з утворенням переважно масляної кислоти, вуглекислоти і водню.

**Мастит** — гострий запальний процес у тканинах молочної залози.

**Метіонін** — сірковмісна незамінна амінокислота, яка входить до складу багатьох тваринних білків.

**Мікрофлора** — сукупність різних видів мікроорганізмів, що населяють відповідне середовище (молоко, молочні продукти).

---

**Молоко** — продукт нормальної секреції молочних залоз.

**Молочний квас** — кисломолочний напій, виготовлений з молочної сироватки з додаванням цукру, хлібопекарських дріжджів і наступним сквашуванням та дозріванням.

**Молочний продукт** — продукт, що виробляється з молока.

**Молочно-білкова паста (альбумінна паста)** — білковий кисломолочний продукт, що виробляється з білкового концентрату, отриманого сквашуванням знежиреного молока (ультрафільтрацією кисломолочної сироватки) з наступним додаванням до нього вершків, смакових та ароматичних речовин.

**Молочнокисле бродіння** — зброджування вуглеводів під дією молочнокислих бактерій з утворенням молочної кислоти.

**Морозиво** — продукт, який отримують збиванням та заморожуванням суміші молочної та (або) плодово-ягідної сировини, стабілізатора, смакових та ароматичних речовин.

**Наповнювачі** — харчові добавки немолочного походження, що дають змогу підвищити харчову цінність молочних продуктів і надати їм нових властивостей.

**Напої із сироватки (маслянки)** — напої, що виробляються із сироватки (маслянки) з можливим сквашуванням її закваскою, додаванням наповнювачів, смакових, ароматичних речовин і барвників.

**Нежирне молоко** — питне молоко, вироблене із знежиреного молока.

**Нежирний молочний продукт** — молочний продукт, що виробляється із знежиреного молока.

**Незамінні амінокислоти** — амінокислоти, які не синтезуються в організмі.

**Незамінні жирні кислоти** — жирні кислоти, потрібні для росту і розвитку організму.

**Незбиране молоко** — молоко, хімічний склад якого не зазнав змін.

**Нормалізація** — доведення хімічного складу до потрібного.

**Нормалізоване молоко (вершки, маслянка)** — молоко (вершки, маслянка), доведене (-і, -а) до потрібного хімічного складу, регламентованого чинною нормативно-технічною документацією.

**Обробка сирного зерна** — відварювання, промивання та обсушування сирного зерна.

**Оксидази** — ферменти, які каталізують окислення водню органічних речовин молекулярним киснем.

**Основні матеріали** — харчові компоненти немолочного походження, що використовуються під час виробництва молочних продуктів.

**Охолодження** — зниження температури відповідно до вимог технологічних процесів.

**Очищення** — звільнення молочної сировини від механічних домішок.

**Пастеризація** — теплова обробка за температури вище 100 °С з метою знищення вегетативних форм мікроорганізмів.

**Пастеризоване молоко (вершки, маслянка, сироватка)** — молоко (вершки, маслянка, сироватка) піддане (-і, -а) тепловій обробці за температури вище 100 °С.

**Пепсин** — травний фермент шлункового соку тварин.

**Пептиди** — речовини, до складу яких входять дві амінокислоти і більше, з'єднаних між собою пептидними зв'язками.

**Первинна обробка молока** — комплекс операцій, які проводять із свіжонадосним молоком, щоб зберегти його якість і запобігти скисанню.

**Пероксидази** — ферменти, які каталізують окиснення різної органічних сполук, нітритів та йодидів киснем пероксиду водню.

**Питне молоко** — нормалізоване молоко, піддане пастеризації чи стерилізації з наступним охолодженням.

**Пресування згустку** — ущільнення згустку з видаленням сироватки під дією зовнішніх навантажень.

**Простокваша** — кисломолочний продукт, що виробляється з молока з додаванням смакових та ароматичних речовин сквашуванням його чистими культурами молочнокислих бактерій.

**Протеази** — ферменти, що прискорюють гідроліз білків і продуктів їх розпаду.

**Пряжене молоко** — питне молоко, що пройшло тривалу високотемпературну обробку, завдяки чому має специфічний смак, колір і аромат.

**Пряження молока (молочної суміші)** — витримування молока (молочної суміші) протягом визначеного часу за температури від 95 °С для того, щоб воно набуло бурого кольору та специфічного смаку.

**Ряжанка** — кисломолочний напій, що виробляється з пряженого молока, сквашеного чистими культурами термофільних рас молочнокислого стрептокока з додаванням або без додавання болгарської палички.

**Самопресування згустку** — ущільнення згустку з відокремленням сироватки під дією власної маси.

**Сепаратор** — апарат для розділення молока на вершки і знежирене молоко.

**Синерезис** — виділення сироватки із згустку молока.

**Сир** — білково-жировий харчовий продукт, який виготовляють з молока сільськогосподарських тварин.

**Сире молоко (вершки)** — молоко (вершки), яке (-і) не піддавалося (-иля) теплової обробці.

**Сиркова маса** — сиркові вироби, розфасовані у споживчу тару, масою від 200 г до 2 кг і в транспортну тару.

**Сиркова паста** — сиркові вироби з жирного кисломолочного сиру з додаванням вершкового масла, а також смакових речовин.

**Сиркові вироби** — білкові кисломолочні продукти, що виробляються з кисломолочного сиру, підданого подрібненню, розтиранню з додаванням смакових та ароматичних речовин.

**Сиркові креми (сиркові торти)** — сиркові вироби, що виробляються з кисломолочного сиру (підпресованого сиру) з додаванням вершкового масла, а також смакових та ароматичних речовин (і прикрашені візерунком з крему або вкриті глазурю).

**Сироватка** — частина молока, яка залишається після відокремлення білково-жирового концентрату біотехнологічним або хімічним впливом під час виробництва сиру, кисломолочного сиру, казеїну, молочно-білкових концентратів.

**Сиропритатність молока** — здатність молока швидко зсідатися під дією сицужного ферменту з утворенням щільного згустку, який добре віддає сироватку і утримує жир.

**Сицужний фермент** — фермент шлункового соку телят, який перетворює казеїн молока на параказеїн.

**Сквашування** — процес, протягом якого під дією молочнокислих бактерій, ферментів та інших речовин відбуваються певні фізико-хімічні зміни складових частин молока, результатом яких є коагуляція білка та утворення згустку.

**Сметана** — кисломолочний продукт, що виробляється сквашуванням вершків чистими культурами молочнокислих стрептококів.

**Спиртове бродіння** — зброджування вуглеводів дріжджами з утворенням спирту і вуглекислоти.

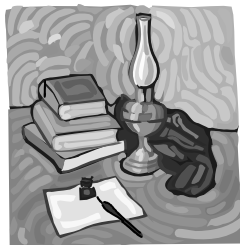
**Суша речовина** — сухий залишок продукту після висушування за температурою  $102 \pm 2$  °С до постійної маси.

**Сирий знежирений молочний залишок** — суха речовина без жиру.

**Термостатний спосіб виробництва кисломолочних напоїв** — спосіб виробництва кисломолочних напоїв, під час якого сквашування молока та визрівання напоїв відбуваються у споживчій тарі.

**Фосфатази** — гідролітичні ферменти, що містяться в молоці і беруть участь у процесі секреції молока.

■ **Фризерування морозива** — часткове заморожування і одночасне збивання суміші.



## СПИСОК РЕКОМЕНДОВАНОЇ ЛІТЕРАТУРИ

- Атраментов А.Г.* Совершенствование первичной обработки молока. — М.: Колос, 1993. — 64 с.
- Бабкин В.П.* Механизация доения коров и первичной обработки молока. — М.: Агропромиздат, 1986. — 271 с.
- Барабанищikov Н.В.* Молочное дело. — М.: Колос, 1983. — 414 с.
- Богданов В.М.* Микробиология молока и молочных продуктов. — М.: Пищевая пром-сть, 1969, — 364 с.
- Богданова Е.А., Богданова Г.И.* Производство цельномолочных продуктов. — М.: Легкая и пищевая пром-сть, 1982. — 200 с.
- Босин И.Н.* Охлаждение молока на комплексах и фермах. — М.: Колос, 1993. — 46 с.
- Бредихин С.А., Космодемьянский Ю.В., Юрин В.Н.* Технология и техника переработки молока. — М.: Колос, 2001. — 400 с.
- Вессер Р.* Технология получения и переработки молока. — М.: Колос, 1971. — 480 с.
- Вышемирский Ф.А.* Производство сливочного масла. — М.: Агропромиздат, 1987. — 272 с.
- Галат Б.Ф., Машкин Н.И., Козача Л.Г.* Справочник по технологии молока. — К.: Урожай, 1990. — 192 с.
- Гисин И.Б.* Технология молока и молочных продуктов. — М.: Пищевая промышленность, 1973. — 374 с.
- Горбатова К.К.* Биохимия молока и молочных продуктов. — 3-е изд., перераб. и доп. — СПб.: ГИОРД, 2003. — 320 с.
- Горбатова К.К.* Биохимия молока и молочных продуктов. — М.: Легкая и пищевая пром-сть, 1984. — 344 с.
- Горбатова К.К.* Химия и физика молока: Учебник для вузов. — СПб.: ГИОРД, 2004. — 288 с.
- Грищенко А.Д.* Сливочное масло. — М.: Легкая и пищевая промышленность, 1983. — 296 с.
- Гудков А.В.* Сыроделие: технологические, биологические и физико-химические аспекты / Под ред. С.А.Гудкова. — 2-е изд., испр. и доп. — М.: ДеЛи принт, 2004. — 804 с.
- Давидов Р.Б.* Молоко. — М.: Колос, 1969. — 325 с.
- Диланян З.Х.* Молочное дело. — М.: Колос, 1979 с.
- Довідник з молочної справи / М.Ф. Яременко, М.Й. Вовченко, О.Л. Проценко, Б.Ф. Ступницький.* — К.: Урожай, 1971.
- Иванов П.Ф., Носов М.С., Баранова И.М.* Машинное доение коров. — М.: Моск. рабочий, 1974. — 101 с.
- Ивашура А.И.* Гигиена производства молока — 2-е изд., перераб. и доп. — М.: Росагропромиздат, 1989. — 237 с.

- Иныхов Г.С.* Биохимия молока и молочных продуктов. — М.: Пищепромиздат, 1970. — 343 с.
- Кирюткин Г.В., Молочников В.В.* Мойка и дезинфекция технологического оборудования предприятий молочной промышленности. — М.: Пищевая пром-сть, 1976. — 120 с.
- Книга М.И., Змиев В.В.* Технология молока и молочных продуктов. — Харьков, 1976. — 100 с.
- Королева Н.С., Семенихина В.Ф.* Санитарная микробиология молока и молочных продуктов. — М.: Пищевая пром-сть, 1980. — 255 с.
- Крус Г.Н., Тиняков В.Г., Фофанов Ю.Ф.* Технология молока и оборудование предприятий молочной промышленности. — М.: Агропромиздат, 1986. — 280 с.
- Крус Г.Н., Кулешова И.М., Дунченко Н.И.* Технология сыра и других молочных продуктов. — М.: Колос, 1992. — 320 с.
- Кугенев П.В., Барабанищikov Н.В.* Практикум по молочному делу. — М.: Агропромиздат, 1988. — 224 с.
- Маркова К.В.* Улучшение состава и свойств молока. — М., 1969. — 128 с.
- Маркова К.В., Альтман А.Д.* Какие факторы влияют на состав молока. — М, 1963. — 157 с.
- Мастаков Н.Н.* Технология тепловой обработки молока: Учеб. пособие. — К.: Выща шк., 1980. — 167 с.
- Машикін М.І.* Молоко і молочні продукти. — К.: Урожай, 1996. — 336 с.
- Машикін М.І.* Первинна обробка і переробка молока. — К.: Урожай, 1994. — 237 с.
- Медузов В.С., Бирюкова З.А., Иванова Л.Н.* Производство детских молочных продуктов. — М.: Легкая и пищевая пром-сть, 1982. — 208 с.
- Ніконенко В.М.* Обладнання та технологія молочного виробництва. — К.: Урожай, 1995. — 296 с.
- Овчинников А.И., Горбатова К.К.* Биохимия молока и молочных продуктов. — Л.: Изд-во Ленинград.ун-та, 1974.
- Оноприйко А.В., Храпцов А.Г., Оноприйко В.А.* Производство молочных продуктов. Практ. пособие. — М.: ИКЦ «Март»; Ростов н/Д; Изд. центр «Март», 2004. — 384 с.
- Переработка* продукции растительного и животного происхождения / Под ред. А.В. Богомолова и Ф.В.Перцева. — СПб: ГИОРД, 2001. — 336 с.
- Ромоданова В.О., Білоус Н.В., Зубков В.С.* Плавлені сири: Навч. посібник. — К.: УДУХТ; Луганськ: Елтон-2, 2000. — 177 с.
- Ростроса Н.К.* Справочник по цельномолочному производству. — М.: Пищевая пром-сть, 1976. — 343 с.
- Ростроса Н.К., Мордвинцева П.В.* Курсовое и дипломное проектирование предприятий молочной промышленности. — 2-е изд., перераб. и доп. — М.: Агропромиздат, 1989. — 303 с.
- Сирохман І.В., Задорожний І.М., Пономарьов П.Х.* Товарознавство продовольчих товарів: Підручник. — К.: Лібра, 2003. — 368 с.
- Соколова З.С.* Сборник задач по курсу «Технология молока и молочных продуктов». — М.: Пищевая пром-сть, 1975. — 198 с.
- Состав и свойства* молока как сырья для молочной промышленности: Справочник / Под ред. Я.И. Костина. — М.: Агропромиздат, 1986. — 239 с.
- Справочник* технолога молочного производства. Технология и рецептуры: В 4 т. — СПб: ГИОРД. — Т. 1. Цельномолочные продукты, 1999. — 384 с.; Т. 2. Масло коровье и комбинированное, 2002. — 336 с.; Т. 3. Сыры, 2003. — 512 с.; Т. 4. Мороженое, 2003. — 184 с.
- Степаненко П.П.* Микробиология молока и молочных продуктов: Учебник для вузов. — Сергеев Посад: ООО «Все для Вас — Подмосковь», 1999. — 415 с.

- 
- Тепел А.* Химия и физика молока. — М.: Пищевая пром-сть, 1976. — 623 с.
- Технология* детских и диетических молочных продуктов: Справочник / П.Ф. Крашенинин, Л.Н. Иванова, В.С. Медузов и др. — М.: Агропромиздат, 1988. — 232 с.
- Технология* молока и молочных продуктов / Г.В. Твердохлеб, З.Х. Диланян, Л.В. Чекулаева, Г.Г. Шилер. — М.: Агропромиздат, 1991. — 463 с.
- Технология* молока и молочных продуктов / Г.Н. Крись, А.Г. Храмов, З.В. Волокитина, С.В. Карпычев; Под ред. А.М. Шалыгиной. — М.: Колос, 2004. — 455 с.
- Технология* молока и молочных продуктов / П.Ф. Дьяченко, М.С. Коваленко, А.Д. Грищенко, А.И. Чеботарев. — М.: Пищевая пром-сть, 1974. — 447 с.
- Технология* производства молочных продуктов: Справочник. — М.: Тетра Пак АО, 2001. — 400 с.
- Технологія* переробки продукції тваринництва / О.В. Богомолов, Ф.В. Перцевий, О.М. Сафонова та ін. — Х.: Вид-во Навч.-метод. Центру заоч. навчання с.-г. вузів України, 2001. — 241 с.
- Товарознавство* молочних товарів: Навч. посібник / А.Б. Рудавська, Г.В. Дейниченко, В.М. Козлов, Г.І. Дюкарева. — К.: ВД «Професіонал», 2004. — 312 с.
- Фетисов Е.А., Чагоровский А.П.* Мембранные и молекулярно-счетовые методы переработки молока. — М.: Агропромиздат, 1991. — 272 с.
- Харитонов В.Д., Шенелева Е.В.* Приемка и первичная обработка молока. — М.: Молочная промышленность, 1997. — 54 с.
- Хоменко В.И.* Гигиена получения и ветсанконтроль молока по государственному стандарту. — К.: Урожай, 1985. — 256 с.
- Чекулаева Л.В., Полянский К.К., Голубева Л.В.* Технология продуктов консервирования молока и молочного сырья. — М.: ДеЛи принт, 2002. — 249 с.
- Чекулаева Л.В., Чекулаев Н.М.* Сгущенные молочные консервы. — М.: Легкая и пищевая пром-сть, 1982. — 263 с.
- Черевко О.І., Сафонова О.М., Богомолов О.В.* Переробка сировини тваринного походження: Навч. посібник / Харк. держ. акад. технол. та орг. харчування. — Х., 2002. — 206 с.
- Шалыгина А.М., Калинина Л.В.* Общая технология молока и молочных продуктов. — М.: Колос, 2004. — 196 с.
- Шидловская В.П.* Органолептические свойства молока и молочных продуктов. Справочник. — М.: Колос, 2000. — 280 с., ил.
- Эспе Д.* Секречия молока: Пер. с англ. — М.: Изд-во иностр. лит., 1950. — 343 с.

## ЗМІСТ

<b>Передмова</b> .....	3
<b>Розділ 1. МОЛОКО ЯК СИРОВИНА ДЛЯ ВИРОБНИЦТВА МОЛОЧНИХ ПРОДУКТІВ</b> .....	5
1.1. Молоко — біологічний продукт і сировина для молочної промисловості .....	5
1.2. Науково обґрунтовані норми споживання молока і молочних продуктів .....	9
<b>Розділ 2. БІОХІМІЧНИЙ, ФІЗИКО-ХІМІЧНИЙ СКЛАД, ТЕХНОЛОГІЧНІ ВЛАСТИВОСТІ І МІКРОФЛОРА МОЛОКА</b> .....	12
2.1. Попередники молока .....	12
2.2. Біохімічний склад та мікроструктура молока .....	14
2.2.1. Вода молока .....	16
2.2.2. Сухі речовини молока .....	17
2.2.3. Біологічно активні речовини молока .....	32
2.3. Фізико-хімічні та бактерицидні властивості молока .....	42
2.3.1. Органолептичні показники молока .....	42
2.3.2. Фізико-хімічні властивості молока .....	43
2.3.3. Бактерицидні властивості молока .....	52
2.4. Технологічні властивості, вимоги до молока як до сировини для виробництва молочних продуктів .....	54
2.5. Мікрофлора молока .....	56
2.5.1. Шкідливі мікроорганізми в молоці і молочних продуктах .....	63
2.6. Хвороби, які передаються через молоко .....	64
2.7. Джерела бактеріального забруднення молока .....	66
2.8. Вади молока .....	67
<b>Розділ 3. УМОВИ ОТРИМАННЯ МОЛОКА ВИСОКОЇ ЯКОСТІ, ТЕХНІЧНІ ВИМОГИ І ФАКТОРИ ВПЛИВУ НА СКЛАД І ВЛАСТИВОСТІ МОЛОКА</b> .....	70
3.1. Умови отримання молока високої якості .....	70
3.2. Технічні вимоги до молока коров'ячого незбираного .....	75
3.3. Фактори впливу на склад і властивості молока .....	77
<b>Розділ 4. ЗАГАЛЬНІ ТЕХНОЛОГІЧНІ ПРОЦЕСИ ВИРОБНИЦТВА МОЛОЧНОЇ ПРОДУКЦІЇ</b> .....	89
4.1. Організація молочних цехів для обробки молока .....	89
4.2. Облік молока .....	97
4.3. Транспортування молока .....	100
4.4. Охолодження молока .....	102
4.5. Очищення молока .....	106
4.6. Сепарування молока .....	108
4.6.1. Техніка сепарування молока і отримання вершків .....	109
4.6.2. Технохімічний контроль при сепаруванні .....	113
4.7. Нормалізація молока .....	113
4.8. Гомогенізація молока .....	116
4.9. Теплова обробка молока .....	118
4.9.1. Пастеризація молока .....	118
4.9.2. Стерилізація молока .....	124
4.10. Зберігання молока .....	125
<b>Розділ 5. ТЕХНОЛОГІЯ ПИТНОГО МОЛОКА</b> .....	126
<b>Розділ 6. ТЕХНОЛОГІЯ КИСЛОМОЛОЧНИХ ПРОДУКТІВ</b> .....	132
6.1. Дієтичні та лікувальні властивості кисломолочних продуктів .....	133
6.2. Біохімічні і мікробіологічні основи виробництва кисломолочних продуктів ..	134
6.3. Закваски для кисломолочних продуктів .....	135
6.4. Загальна технологія кисломолочних продуктів .....	136
6.5. Спеціальна технологія виробництва кисломолочних продуктів .....	140

<b>Розділ 7. ТЕХНОЛОГІЯ МАСЛА</b> .....	168
7.1. Класифікація масла .....	168
7.2. Способи виробництва масла і схеми технологічних процесів .....	170
7.3. Вимоги до якості молока і вершків, їх підготовка до переробки на масло .....	175
7.3.1. Якість молока .....	175
7.3.2. Якість вершків .....	177
7.4. Транспортування, приймання і сортування молока та вершків .....	179
7.5. Підготовка вершків до збивання .....	180
7.6. Виробництво масла способом збивання вершків .....	184
7.6.1. Вплив різних факторів на затвердіння жиру .....	185
7.6.2. Теоретичні основи процесу збивання вершків .....	188
7.6.3. Вплив різних факторів на процес збивання вершків .....	192
7.7. Спеціальна технологія масла .....	202
7.8. Основні вади масла .....	211
7.9. Вихід масла .....	213
7.10. Оцінка якості масла .....	214
<b>Розділ 8. ТЕХНОЛОГІЯ СИРУ</b> .....	216
8.1. Сироприсадатність молока .....	216
8.2. Виправлення несироприсадатного молока .....	218
8.3. Вплив мікрофлори молока на якість сиру .....	219
8.4. Загальна технологія сирів .....	221
8.5. Спеціальна технологія сирів .....	255
8.5.1. Класифікація сирів .....	255
8.6. Вихід сиру .....	277
8.7. Вади сиру .....	279
<b>Розділ 9. ТЕХНОЛОГІЯ ЗГУЩЕНИХ І СУХИХ МОЛОЧНИХ ПРОДУКТІВ</b> .....	281
9.1. Основи виробництва згущених і сухих молочних продуктів .....	281
9.2. Виробництво згущених молочних консервів з цукром .....	282
9.3. Виробництво згущених стерилізованих молочних консервів .....	293
9.4. Виробництво сухих молочних продуктів .....	297
9.5. Вади згущених та сухих молочних продуктів .....	302
<b>Розділ 10. ТЕХНОЛОГІЯ МОРОЗИВА</b> .....	305
10.1. Сировина для виробництва морозива .....	306
10.2. Схеми виробництва морозива .....	309
10.3. Технологічний процес виробництва морозива .....	311
10.4. Вади морозива .....	315
<b>Розділ 11. ТЕХНОЛОГІЯ МОЛОЧНИХ ПРОДУКТІВ ІЗ ЗНЕЖИРЕНОГО МОЛОКА, МАСЛЯНКИ, СИРОВАТКИ</b> .....	317
11.1. Характеристика сировини .....	317
11.2. Виробництво казеїну і молочного білка .....	318
11.3. Виробництво молочного цукру .....	324
11.4. Виробництво білкової маси з підсирної сироватки .....	327
11.5. Виробництво згущеної і сухої сироватки .....	328
11.6. Виробництво молочних продуктів із знежиреного молока для безпосереднього вживання .....	328
11.7. Продукти із маслянки .....	330
11.8. Продукти із сироватки .....	331
11.9. Вади продуктів, вироблених із знежиреного молока, маслянки і сироватки .....	332
<b>Розділ 12. МИЙНІ І ДЕЗІНФЕКЦІЙНІ ЗАСОБИ ТА ЇХ ЗАСТОСУВАННЯ</b> .....	333
<b>Розділ 13. ДОГЛЯД ЗА МОЛОЧНИМ ОБЛАДНАННЯМ</b> .....	337
Додатки .....	340
Короткий термінологічний словник .....	342
Список рекомендованої літератури .....	347



Навчальне видання

**Машкін Микола Іванович**  
**Париш Наталія Миколаївна**

М. І. Машкін, Н. М. Париш

**ТЕХНОЛОГІЯ ВИРОБНИЦТВА**  
**МОЛОКА**  
**І МОЛОЧНИХ ПРОДУКТІВ**

Оправа і титул художника *В. С. Жиборовського*  
Комп'ютерна верстка *Л. М. Кіпріянової*  
Оператор *В.Ф. Могутов*

Видавництво «Вища освіта»,  
04119, Київ-119, вул. Сім'ї Хохлових, 15

Свідоцтво про внесення до Державного реєстру  
суб'єкта видавничої справи ДК № 662 від 06.11.2001

Підписано до друку 25.07.06 р. Формат 60 × 84/16.  
Папір офс. № 1. Гарнітура Century Schoolbook. Друк офс.  
Ум.-друк. арк. 20,46. Обл.-вид. арк. 22,15.  
Зам.№ **6-507**.

Надруковано з плівок, виготовлених у видавництві «Вища освіта»,  
на ВАТ «Білоцерківська книжкова фабрика»,  
09117, м. Біла Церква, вул. Л. Курбаса, 4