



МІНІСТЕРСТВО
ЕКОНОМІЧНОГО
РОЗВИТКУ І ТОРГІВЛІ
УКРАЇНИ

УКРАЇНА

(19) **UA** (11) **129353** (13) **U**
(51) МПК
F26B 3/02 (2006.01)

(12) ОПИС ДО ПАТЕНТУ НА КОРИСНУ МОДЕЛЬ

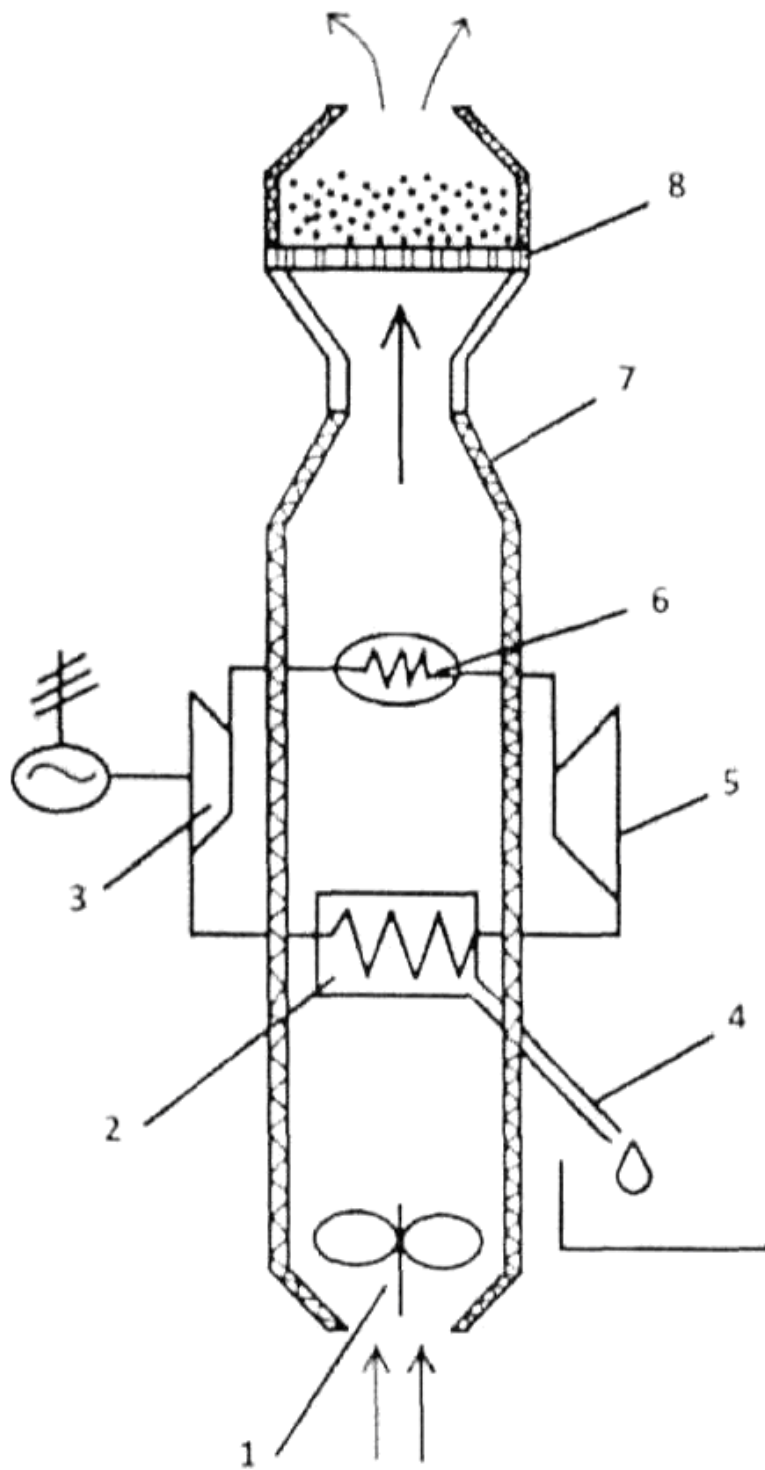
(21) Номер заявки: u 2018 05101	(72) Винахідник(и): Стручасв Микола Іванович (UA), Тарасенко Віра Григорівна (UA), Постол Юлія Олександрівна (UA), Паляничка Надія Олександрівна (UA), Гаврюшенко Дмитро Ігорович (UA)
(22) Дата подання заявки: 08.05.2018	
(24) Дата, з якої є чинними права на корисну модель: 25.10.2018	
(46) Публікація відомостей про видачу патенту: 25.10.2018, Бюл.№ 20	(73) Власник(и): ТАВРІЙСЬКИЙ ДЕРЖАВНИЙ АГРОТЕХНОЛОГІЧНИЙ УНІВЕРСИТЕТ, пр. Б. Хмельницького, 18, м. Мелітополь, Запорізька обл., 72310 (UA)

(54) ЕНЕРГОГЕНЕРУЮЧИЙ ПОВІТРЯНИЙ СУШИЛЬНИЙ ПРИСТРІЙ

(57) Реферат:

Енергогенеруючий повітряний сушильний пристрій містить повітропідігрівник, вентилятор, сушильну камеру з решітчастою основою для розміщення матеріалу, що висушується, яку розміщено та закріплено всередині сушильної камери, дифузор з патрубком для під'єднання до тепловентиляційного агрегату. При цьому вентилятор розміщено перед входом встановленого охолоджувача-підсушувача з патрубком відведення конденсату і повітропроводом для під'єднання до повітропідігрівника та з'єднаного в контурі повітряної холодильної машини з детандером та компресором. Повітропідігрівник виконано у вигляді охолоджувача повітряної холодильної машини та з'єднано в контурі повітряної холодильної машини з компресором та детандером. Охолоджувач-підсушувач виконано у вигляді рефрижератора повітряної холодильної машини і розміщено в потоці повітря до повітропідігрівника. Патрубок відведення конденсату встановлено в нижній частині охолоджувача-підсушувача.

UA 129353 U



Запропонована корисна модель належить до області сільського господарства, а саме до пристроїв сушіння матеріалів.

Відомим є пристрій сушіння повітрям, вибраний за прототип, який включає повітропідігрівник, вентилятор, сушильну камеру з решітчастою основою для розміщення матеріалу [Справочник по теплоснабженню сельскохозяйственных предприятий. Под. ред В.В. Уварова. - М.: Колос, 1983. - 320 с. Сушильные установки. С. 139-140].

При роботі пристрою під дією властивостей підігрітого повітря, а саме високої температури, низької відносної вологості та низького вологовмісту, яке подає тепловентиляційний агрегат крізь решітчасту основу сушильної камери зерно підсушується. Температура повітря знижується, а відносна вологість підвищується за рахунок вологи, яка випаровується з матеріалу під дією низької концентрації парів води в підігрітому повітрі, також збільшується вологовміст повітря.

Недоліком цього відомого пристрою є те, що він не дозволяє збільшити кількість відведеної вологи від матеріалу, який сушать, і підвищити ступінь сушіння, зменшити витрати теплової енергії та віддавати при цьому роботу, що здійснюється детандером, зовнішньому користувачу, наприклад генератору електричного струму.

В основу корисної моделі поставлена задача удосконалення енергогенеруючого повітряного сушильного пристрою, в якому за рахунок розміщення охолоджувача-підсушувача, виконаного у вигляді рефрижератора повітряної холодильної машини, в потоці повітря, забезпечується збільшення кількості відведеної вологи від матеріалу, підвищення ступеня сушіння та зменшення витрати теплової енергії.

Поставлена задача вирішується тим, що в енергогенеруючому повітряному сушильному пристрої, який включає повітропідігрівник, вентилятор, сушильну камеру з решітчастою основою для розміщення матеріалу, що висушується, яку розміщено та закріплено всередині сушильної камери, дифузор з патрубком для під'єднання до тепловентиляційного агрегату, згідно з корисною моделлю, вентилятор розміщено перед входом встановленого охолоджувача-підсушувача з патрубком відведення конденсату і повітропроводом для під'єднання до повітропідігрівника та з'єднано в контурі повітряної холодильної машини з детандером та компресором, повітропідігрівник виконано у вигляді охолоджувача повітряної холодильної машини та з'єднано в контурі повітряної холодильної машини з компресором та детандером, охолоджувач-підсушувач виконано у вигляді рефрижератора повітряної холодильної машини і розміщено в потоці повітря до повітропідігрівника, патрубком відведення конденсату встановлено в нижній частині охолоджувача-підсушувача. В прикладах конкретного виконання детандер обладнаний електрогенератором.

Використання запропонованого енергогенеруючого повітряного сушильного пристрою завдяки розміщенню вентилятора перед входом встановленого охолоджувача-підсушувача з патрубком відведення конденсату дає можливість підсушити повітря, знизити вологовміст в ньому та відносну вологість на вході в сушильну камеру, а це збільшує кількість відведеної вологи від матеріалу, який сушать, і ступінь сушіння, виконання повітропідігрівника у вигляді охолоджувача повітряної холодильної машини зменшує витрати теплової енергії на сушіння, обладнання детандера електрогенератором дозволяє віддавати роботу, що здійснюється детандером повітряної холодильної машини, зовнішньому користувачу.

Технічна суть та принцип пристрою, який пропонується, пояснюється кресленням, де зображена схема пристрою.

Енергогенеруючий повітряний сушильний пристрій включає вентилятор 1, охолоджувач-підсушувач 2 з патрубком 3 відведення конденсату, виконаний у вигляді рефрижератора повітряної холодильної машини та з'єднаний в контурі повітряної холодильної машини з детандером 4 та компресором 5, повітропідігрівник 6, виконаний у вигляді охолоджувача повітряної холодильної машини, дифузор 7, сушильну камеру 8 з решітчастою основою для розміщення матеріалу, що висушується, патрубком 3 відведення конденсату встановлено в нижній частині охолоджувача-підсушувача 2, детандер 4.

Детандер 4 в прикладах конкретного виконання обладнаний електрогенератором.

Пристрій працює таким чином. Повітря, під дією вентилятора 1, через охолоджувач-підсушувач 2 рухається до повітропідігрівника 6, охолоджувач-підсушувач виконаний у вигляді рефрижератора повітряної холодильної машини та з'єднаний в контурі повітряної холодильної машини з детандером 4 та компресором 5. При адіабатному розширенні холодоагенту в детандері тиск знижується і холодоагент виконує роботу, що віддається детандером, зовнішньому користувачу, наприклад генератору електричного струму. Розширення холодоагенту супроводжується зниженням його температури. При зниженні температури нижче точки роси після охолоджувача-підсушувача 2 надлишкова волога випадає у вигляді конденсату

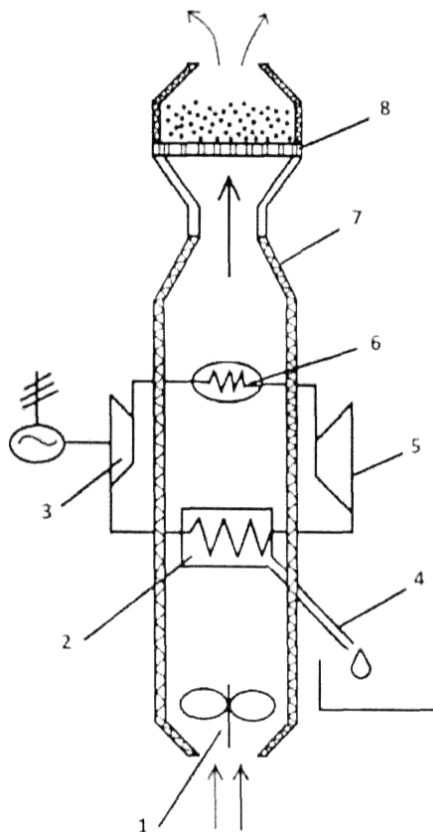
водяних парів і відводиться за допомогою патрубк 3 відведення конденсату, який розташовано у нижній точці у нижній частині охолоджувача-підсушувача 2. Повітря, з якого видалено частину вологи, надходить в повітропідігрівник 6, виконаний у вигляді охолоджувача повітряної холодильної машини та з'єднаний в контурі повітряної холодильної машини з компресором 5 та детандером 4. Підігріте повітря з низькою відносною вологістю надходить в дифузор 7 крізь решітчасту основу до сушильної камери 8, де, завдяки низькій відносній вологості повітря, з матеріалу видаляється частина вологи і відводиться разом з потоком повітря. Далі цикл повторюється.

10

ФОРМУЛА КОРИСНОЇ МОДЕЛІ

1. Енергогенеруючий повітряний сушильний пристрій, що містить повітропідігрівник, вентилятор, сушильну камеру з решітчастою основою для розміщення матеріалу, що висушується, яку розміщено та закріплено всередині сушильної камери, дифузор з патрубком для під'єднання до тепловентиляційного агрегату, який **відрізняється** тим, що вентилятор розміщено перед входом встановленого охолоджувача-підсушувача з патрубком відведення конденсату і повітропроводом для під'єднання до повітропідігрівника та з'єднаного в контурі повітряної холодильної машини з детандером та компресором, повітропідігрівник виконано у вигляді охолоджувача повітряної холодильної машини та з'єднано в контурі повітряної холодильної машини з компресором та детандером, охолоджувач-підсушувач виконано у вигляді рефрижератора повітряної холодильної машини і розміщено в потоці повітря до повітропідігрівника, патрубков відведення конденсату встановлено в нижній частині охолоджувача-підсушувача.

2. Пристрій за п. 1, який **відрізняється** тим, що детандер обладнаний електрогенератором.



Комп'ютерна верстка Г. Паяльніков

Міністерство економічного розвитку і торгівлі України, вул. М. Грушевського, 12/2, м. Київ, 01008, Україна

ДП "Український інститут промислової власності", вул. Глазунова, 1, м. Київ – 42, 01601