

**Міністерство освіти і науки України**

**Таврійський державний агротехнологічний університет імені Дмитра Моторного**

**ОРЕЛ О.М.**

## **ТЕПЛОВІ ПРОЦЕСИ В ПЕРЕРОБНІЙ ГАЛУЗІ**

**м. Мелітополь, 2021**

УДК 621.3.002.51(072)

E50

*Гриф надано методичною комісією енергетичного факультету Таврійського державного агротехнологічного університету ім. Дмитра Моторного (протокол № 6 від 22 січня 2021 р.)*

**Рецензенти:**

**Лобода О. І.**, к.т.н., ст. викладач кафедри «Електроенергетика і автоматизація», Таврійський державний агротехнологічний університет

Теплові процеси в переробній галузі: Методичні вказівки до практичних робіт для здобувачів ступеня вищої освіти «Бакалавр» зі спеціальності 133 – “Галузеве машинобудування” / О.М. Орел – Мелітополь: ТДАТУ, 2021. – 100 с.

**ISBN 978-966-2470-04-8**

У методичних вказівках розглянуто питання використання електротехнологічних установок. Всі практичні роботи містять теоретичні відомості, методику розрахунку окремих електротехнологічних пристроїв, вихідні дані для виконання індивідуального завдання, контрольні питання для самоаналізу.

Методичні вказівки призначені для студентів вищих навчальних закладів при підготовці здобувачів вищої освіти «Бакалавр» зі спеціальності 133 – “Галузеве машинобудування”.

© Орел О.М.

© «Таврійський державний агротехнологічний університет ім. Дмитра Моторного», 2021 р.

## ЗМІСТ

Передмова.....	4
Практична робота 1. Розрахунок автоматизованого насосного агрегату для відведення ґрунтових вод.....	5
Практична робота 2. Розрахунок гарячого водопостачання молочного блоку ВРХ.....	13
Практична робота 3. Розрахунок мережі живлення лісопильної рами від трансформаторної підстанції.....	19
Практична робота 4. Розрахунок теплопостачання гаража.....	28
Практична робота 5. Розрахунок рухомого пристрою передпосівної ІЧ-обробки насіння.....	34
Практична робота 6. Розрахунок і вибір силового електрообладнання.....	39
Практична робота 7. Визначення енергоємності виробництва сільськогосподарської продукції.....	50
Практична робота 8. Розрахунок електродного стерилізатора ґрунту.....	59
Практична робота 9. Розрахунок ІЧ-опромінювача для теплової обробки ковбасних виробів.....	63
Практична робота 10. Розрахунок пристрою передпосівної обробки насіння у полі високої напруги.....	70
Практична робота 11. Розрахунок електроплазмолізатора для обробки яблучної мезги.....	75
Практична робота 12. Розрахунок електрофлотатора для освітлення виноградного соку.....	80
Практична робота 13. Розрахунок електроімпульсного генератора для гомогенізації молокопродуктів.....	85
Практична робота 14. Розрахунок електростатичної копильні м'ясопродуктів.....	91
Практична робота 15. Розрахунок пристрою компенсації реактивної потужності.....	95

## ПЕРЕДМОВА

Метою навчальної дисципліни "Електротехнологічні комплекси і процеси в галузі" є набуття майбутніми фахівцями необхідних теоретичних і практичних знань принципів електрифікації об'єктів і технологічних процесів, вміння вибирати електрообладнання для технологічних ліній і процесів переробки та зберігання сільськогосподарської продукції, використовувати енергозберігаючі технології, знати заходи ефективного енергозбереження в АПК, а також проводити оцінку їх ефективності в умовах експлуатації.

Завданнями навчальної дисципліни є опанування студентами знаннями принципів електрифікації об'єктів і технологічних процесів переробки та зберігання сільськогосподарської продукції; вміннями використовувати енергозберігаючі технології; навичками підвищення ефективності сучасного виробництва в умовах ринкової економіки.

В результаті вивчення навчальної дисципліни студент повинен знати: агротехнічні і зоотехнічні вимоги до технології переробки та зберігання сільськогосподарської продукції; технологію післяжнивної обробки зерна, виробництва м'ясних і ковбасних виробів, борошна і хлібобулочних виробів, продуктів переробки молока; технологічні вимоги до електрифікації і автоматизації технологічних процесів переробки та зберігання сільськогосподарської продукції; сучасне електросилове обладнання та пускозахисне обладнання сільськогосподарського призначення; технічні засоби автоматизації технологічних процесів переробки та зберігання сільськогосподарської продукції; типові електричні схеми керування основними операціями та окремими технологічними процесами переробки та зберігання сільськогосподарської продукції.

В результаті вивчення навчальної дисципліни студент повинен вміти: вибирати технологічне і електросилове обладнання для технологічного устаткування і ліній переробки сільськогосподарської продукції з урахуванням агрозоовимог та навколишнього середовища; розробляти технологічні, функційні і електричні принципові схеми системи автоматизації технологічних процесів переробки та зберігання сільськогосподарської продукції; вирішувати питання електрифікації і автоматизації окремих технологічних операцій, робочих машин, устаткування і технологічних ліній переробки сільськогосподарської продукції; вирішувати питання енергозбереження, підвищення ефективності роботи робочих машин, агрегатів і поточкових ліній переробки сільськогосподарської продукції; оцінювати енергоємність технологічних процесів і економічну ефективність електрифікації і автоматизації технологічних процесів обробки зерна, виробництва м'ясних і ковбасних виробів, борошна і хлібобулочних виробів, продуктів переробки молока та інших.

# ПРАКТИЧНА РОБОТА 1

## РОЗРАХУНОК АВТОМАТИЗОВАНОГО НАСОСНОГО АГРЕГАТУ ДЛЯ ВІДВЕДЕННЯ ҐРУНТОВИХ ВОД

**Мета роботи:** вивчити принципи автоматичного регулювання водопідйомної установки та проведення розрахунку основних параметрів роботи дренажного насоса.

### Завдання для самостійної роботи

1. Вивчити теоретичний матеріал по темі “ Основи раціональної експлуатації електрообладнання ” [1, 2, 3, 4, 5].
2. Відповісти на тестові завдання (тема 1, навчально-інформаційний портал ТДАТУ).
3. Відповісти на контрольні запитання до практичної роботи 1.

### Програма роботи

1. Вибрати необхідне насосне обладнання для відведення ґрунтових вод із колодязя у овочесховищі, який має площу дна  $1\text{ м}^2$ . Рівень води підвищується за 1 хвилину на 0,1 м.
2. Розробити принципову електричну схему автоматичного відведення води, передбачити верхній рівень води 1,5 м, нижній рівень 5,5 м від верху колодязя.
3. Вибрати необхідну апаратуру керування і захисту електродвигуна від роботи у неповнофазних режимах.

### Загальні теоретичні відомості

Водопостачання ферм і комплексів здійснюється за різними технологічними схемами, які класифікують за такими ознаками:

- способом водозабору (з відкритих водоймищ, шахтних колодязів, артезіанських свердловин);
- способом подачі води споживачам (з безпосередньою подачею у водопровідну мережу, водонапірною баштою, установками з гідроакумуляторами);
- способом розподілу води (системи з автонапувалками різних типів, системи із проточною водою) [1, с. 86].

Залежно від конструкції водопідйомної установки, способу забору і подачі води у мережу та режиму роботи використовують такі принципи автоматичного регулювання:

- за рівнем води у гідроакумуляторній споруді (режим водопідйому) ;
- за рівнем води у свердловині чи колодязі (режим дренажу);
- за рівнем стовпа води в гідроакумуляторній споруді (режим водопідйому);
- за тиском в пневмогідроакумуляторі;
- за тиском води у системі зрошення;
- за програмою, складеною відповідно до технологічної карти водопостачання чи зрошення [4, с. 123].

У сільськогосподарському виробництві найбільше застосування знайшов перший принцип автоматизації, коли за технологією вода нагромаджується в гідроаккумуляторній споруді, а звідти надходить у водорозподільну мережу.

Другий принцип автоматизації застосовується, коли електронасос використовують для зниження рівня ґрунтових вод (дренажу). У цьому випадку датчики рівня встановлюють у свердловину, або колодязь, де контролюють рівень води.

Для сільськогосподарського водопостачання застосовують кілька типів насосів, серед яких найпоширенішими є відцентрові консольні насоси з осьовим входом для води типу К, консольні насоси у моноблоці з електродвигуном типу КМ, осьові та заглибні електронасоси типу ЭЦВ. Крім того, в окремих випадках застосовують вихрові насоси типів В і ВК [2, с. 345].

### Завдання до практичної роботи

Провести розрахунок основних параметрів роботи дренажного насоса.

#### Приклад розрахунку

Насоси обираємо за максимальними витратами води, повним розрахунковим натиском із дотриманням наступних умов

$$q_{max} \leq q_{нас}; H \leq H_{нас}, \quad (1.1)$$

де  $q_{max}$  – витрата води, л/с;

$q_{нас}$  – подача насоса, л/с;

$H_{нас}$  – натиск насоса, м;

$H$  – повний розрахунковий натиск насосної установки, м.

Визначаємо об'єм води, який поступає у дренажний колодязь за 1 хвилину

$$V_{60} = S_{кол} h_1, \quad (1.2)$$

де  $S_{кол}$  – площа перетину колодязя, м<sup>2</sup>;

$h_1$  – висота підйому води за 1 хвилину, л/с.

$$V_{60} = 1,0 \cdot 0,1 = 0,1 \text{ м}^3/\text{хв} = 6 \text{ м}^3/\text{год} = 1,67 \text{ л/с}.$$

Повний розрахунковий напір насосної установки визначаємо по формулі

$$H = H_{вс} + H_{нз} + H_{вт}, \quad (1.3)$$

де  $H_{вс}$  – висота всмоктування, м;

$H_{нз}$  – висота нагнітання, м;

$H_{вт}$  – втрати натиску у системі, м.

Втрати натиску у системи трубопроводу визначаємо по формулі

$$H_{em} = h_m + h_m, \quad (1.4)$$

де  $h_m$  – втрати натиску у місцевих опорах, м;  
 $h_m$  – втрати натиску на переборення тертя, м.

$$h_m = \frac{\alpha l v^2}{2 d_m}, \quad (1.5)$$

де  $\alpha$  – коефіцієнт лінійного опору для сталевих та чавунних труб [2, с. 96];  
 $l$  – довжина труби, м;  
 $v$  – швидкість руху води у трубі, м/с;  
 $d_m$  – діаметр труби, м.

Оскільки дебіт води у колодязі складає 6 м<sup>3</sup>/год, обираємо із стандартного ряду насос типу ЕЦВ [2, с. 368], по подачі – 6,3 м<sup>3</sup>/год (1,75·10<sup>-3</sup> м<sup>3</sup>/с).

Визначаємо швидкість води у трубопроводі

$$v = \frac{1,27 Q_n}{d_m^2}, \quad (1.6)$$

де  $Q_n$  – подача насоса при номінальному режимі роботи, м<sup>3</sup>/год;  
 $d_m$  – діаметр нагнітального трубопроводу, м.

$$v = \frac{1,27 \cdot 1,75 \cdot 10^{-3}}{(122 \cdot 10^{-3})^2} = 0,15 \text{ м/с};$$

$$h_m = \frac{0,02 \cdot 100 \cdot 0,15^2}{2 \cdot 122 \cdot 10^{-3}} = 0,18 \text{ м.}$$

Місцеві втрати знаходимо по формулі

$$h_m = \frac{\sum \beta v^2}{2}, \quad (1.7)$$

де  $\sum \beta$  – коефіцієнт місцевого опору, що враховує втрати натиску у засувках, клапанах та ін. [2, с.360].

$$h_m = \frac{2,06 \cdot 0,15^2}{2} = 2,3 \cdot 10^{-2} \text{ м.}$$

Визначаємо загальні втрати натиску

$$H_n = 0,18 + 0,023 = 0,2 \text{ м.}$$

Виходячи з цього, необхідний натиск дренажного насоса визначається

$$H = 0 + 5,5 + 0,2 = 5,7 \text{ м.}$$

Обираємо для встановлення в якості дренажного – насос типу ЭЦВ5–6,3–80 [2, с. 368] з подачею 6,3 м<sup>3</sup>/год і натиском 80 м.

Режим керування задається перемикачем SA1, який має три положення: О – вимкнено; Р – ручне керування електродвигуном насоса незалежно від рівня води у колодязі; А – автоматичне керування насосом в залежності від рівня води у колодязі.

Система контролю складається із датчиків рівня SL1, SL2, проміжного реле KL1, випрямляча VD1...VD4, додаткового опору R2.

Сигналізація про роботу системи керування здійснюється сигнальною лампою HL1 через додатковий опір R1. Вона горить при відключенні магнітного пускача і показує наявність напруги у мережі. Робота електродвигуна контролюється амперметром pA1. Опір обігріву EK1 керується окремо вимикачем SQ1.

При ручному керуванні перемикач SA1 знаходиться у положенні “О”. Потім вмикається автоматичний вимикач QF1 і подається напруга на схему. При цьому при справному стані запобіжника FU1 повинна горіти сигнальна лампа HL1.

Для включення електродвигуна насоса перемикач SA1 встановлюється у положенні “Р”. При цьому котушка магнітного пускача KM1 отримує живлення і він включить електродвигун. Для відключення електродвигуна перемикач SA1 становлять у положенні “О”.

Для автоматичного керування перемикач SA1 встановлюється у положенні “А”. При цьому через один його контакт буде подана напруга на коло котушки магнітного пускача KM1, у колі якої вмикається замикаючий контакт реле KL1, через другий контакт перемикача подається напруга на систему контролю рівня води у колодязі.

Для надійного спрацювання реле KL1 при повільної зміні рівня води у колодязі котушка реле KL1 живиться від мережі постійного струму через випрямляч VD1...VD4. Номінальна напруга котушки реле KL1 складає 48 В.

Якщо рівень води у колодязі вище електродів верхнього рівня SL1, вмикається реле KL1 і через замикаючий контакт KL1.2 отримує живлення котушка магнітного пускача KM1, електродвигун насоса вмикається. Відбувається відкачування води. При зменшенні рівня води у колодязі нижче положення датчика SL1 електродвигун не вмикається, так як контакти SL1 шунтуються замкнутими контактами KL1.1 та SL2. Водозниження буде здійснюватися до зменшення рівня води нижче за положення датчика SL2. При цьому двигун вмикається. Повторне включення відбудеться при досягненні рівня води до датчика верхнього рівня SL1.



Вибір апаратури керування і захисту, а також фазочутливого пристрою захисту.

Вибір автоматичного вимикача проводимо по наступним умовам:

- по типу;
- по кількості полюсів – триполюсний;
- по ступені захисту, кліматичному виконанню та категорії розташування;
- по номінальній напрузі

$$U_{н.ав} \geq U_{н.дв} ; \quad (1.8)$$

- по номінальному струму автоматичного вимикача

$$I_{н.ав} \geq I_{н.дв} ; \quad (1.9)$$

- по номінальному струму теплового та електромагнітного розчиплювачів

$$I_{н.р} \geq I_{н.дв} ; \quad (1.10)$$

- по струму відсічки електромагнітного розчиплювача

$$I_{відс.ем.ст} \geq I_{відс.ем.розр} ; \quad (1.11)$$

Пусковий струм електродвигуна складає

$$I_{пуск} = I_n K_i , \quad (1.12)$$

де  $I_n$  – номінальний струм електродвигуна, А;

$K_i$  – кратність пускового струму.

$$I_{пуск} = 6,1 \cdot 7 = 42,7 \text{ А.}$$

Розрахунковий струм відсічки електромагнітного розчиплювача складає

$$I_{відс.ем.розр} = 1,5 \cdot 42,7 = 64 \text{ А.}$$

Стандартний струм відсічки електромагнітного розчиплювача складає

$$I_{відс.ем.ст} = 6,3 \cdot 14 = 76 \text{ А.}$$

Для керування насосом обираємо автоматичний вимикач ВА51 – 25 – 32;  $U_{н.ав} = 380 \text{ В}$ ;  $I_{н.ав} = 25 \text{ А}$ ;  $I_p = 6,3 \text{ А}$ ;  $K_{відс} = 14$ ; ступінь захисту IP40; кліматичне виконання УХЛ; категорія розташування 3.

Вибір магнітного пускача по наступними умовам:

- по типу;
- по номінальній напрузі

$$U_{н.мп} \geq U_{н.дв} ; \quad (1.13)$$

– по номінальному струму магнітного пускача

$$I_{н.мп} \geq I_{н.дв} ; \quad (1.14)$$

– по номінальній напрузі котушки магнітного пускача

$$U_{н.кот} = U_{н.мер} ; \quad (1.15)$$

– по наявності теплового реле;

– по наявності та кількості допоміжних контактів;

– по ступені захисту, кліматичному виконанню та категорії розташування.

Для керування насосом обираємо магнітний пускач ПМЛ – 111104;  $U_{н.мп} = 380$  В;  $I_{н.мп} = 10$  А;  $U_{к} = 220$  В, з одним замикаючим та одним розмикаючим контактами, із тепловим реле, ступенем захисту IP40, кліматичне виконання О, категорія розташування 4.

Вибір перемикача проводимо по наступним умовам:

– по типу, ступені захисту, кліматичному виконанню, категорії розташування;

– по номінальній напрузі

$$U_n \geq U_{н.мер} ; \quad (1.16)$$

– по номінальному струму

$$I_{н.п} \geq I_{н.роб} . \quad (1.17)$$

Обираємо перемикач ППЗ – 10БН,  $I_{н.п} = 10$  А. кількість комутуючих кіл – 3, ступінь захисту IP40.

Обираємо реле рівня РП21 – 00304А;  $U_{н.р} = 48$  В;  $I_{н.р} = 5$  А; кількість контактів – 3 замикаючих та 3 розмикаючих.

Обираємо запобіжник ПРС – 6;  $I_{н.з} = 6$  А;  $I_{н.пв} = 6$  А.

Обираємо фазочутливий пристрій захисту ФУЗ – 4М. Його технічна характеристика:

– діапазон робочого струму  $8 \div 16$  А;

– струм спрацювання при обриві фази – не більше 8 А;

– час спрацювання при обриві фази – не більше 0,1 с;

– час спрацювання при перевантаженні ( $1,5 I_n$ ) – не більше  $30 \div 50$  с;

– час спрацювання при перевантаженні ( $7,5 I_n$ ) – не більше  $6 \div 10$  с.

Таблиця 1 – Варіанти до виконання самостійної роботи

Варіант	S	$h_1$	$l_1$	$l_2$
1	0,90	0,095	1,25	5,55
2	0,92	0,097	1,35	5,65
3	0,94	0,099	1,45	5,75
4	0,96	0,096	1,55	5,85
5	0,98	0,098	1,65	5,95
6	0,80	0,085	1,75	6,55
7	0,82	0,087	1,20	6,65
8	0,84	0,089	1,30	6,75
9	0,86	0,096	1,40	6,85
10	0,88	0,088	1,50	6,95
11	0,70	0,075	1,60	7,55
12	0,72	0,077	1,70	7,65
13	0,74	0,079	1,25	7,75
14	0,76	0,076	1,35	7,85
15	0,78	0,078	1,45	7,95
16	0,60	0,051	1,55	5,15
17	0,62	0,052	1,65	5,25
18	0,64	0,053	1,75	5,35
19	0,66	0,054	1,20	5,55
20	0,68	0,063	1,30	7,05
21	0,50	0,073	1,40	7,15
22	0,52	0,062	1,50	7,25
23	0,54	0,074	1,60	7,35
24	0,56	0,091	1,70	7,45
25	0,58	0,084	1,65	7,55

### Зміст звіту

1. Тема, мета роботи.
2. Результати розрахунків.
3. Висновки.

### Контрольні питання

1. Як визначається повний розрахунковий натиск насосної установки?
2. Як розраховуються втрати натиску у системі трубопроводу?
3. Який принцип дії електричних схем автоматизації насосних установок із застосуванням датчиків рівня або тиску?
4. Які величини входять у формулу потужності електродвигуна для привода насоса?
5. Які пристрої використовують для захисту електродвигунів?
6. Які функції виконують пристрої автоматичного керування?

## Список літератури

1. Електропривід сільськогосподарських машин, агрегатів та потокових ліній: Підручник / Є. Л. Жулай, Б. В. Зайцев, Ю. М. Лавріненко, О. С. Марченко, Д. Г. Войтюк; За ред. Є. Л. Жулая. – К.: Вища освіта, 2001. – 288 с.: іл.
2. Механізація та автоматизація у тваринництві і птахівництві / О. С. Марченко, О. В. Дацишин, Ю. М. Лавріненко та ін.; За ред. О. С. Марченка. –К.: Урожай,1995. – 416 с.
3. Проектирование комплексной электрификации / [Л. Г. Прищеп, А. П. Якименко, Л. В. Шаповалов и др.]; под ред. Л. Г. Прищеп. – М.: Колос, 1983. – 271 с.
4. Фоменков А. П. Электропривод сельскохозяйственных машин, агрегатов и поточных линий / А. П. Фоменков – М: Колос, 1984. – 239 с.
5. Навчально-інформаційний портал ТДАТУ.  
<http://nip.tsatu.edu.ua>  
<http://nip.tsatu.edu.ua/>

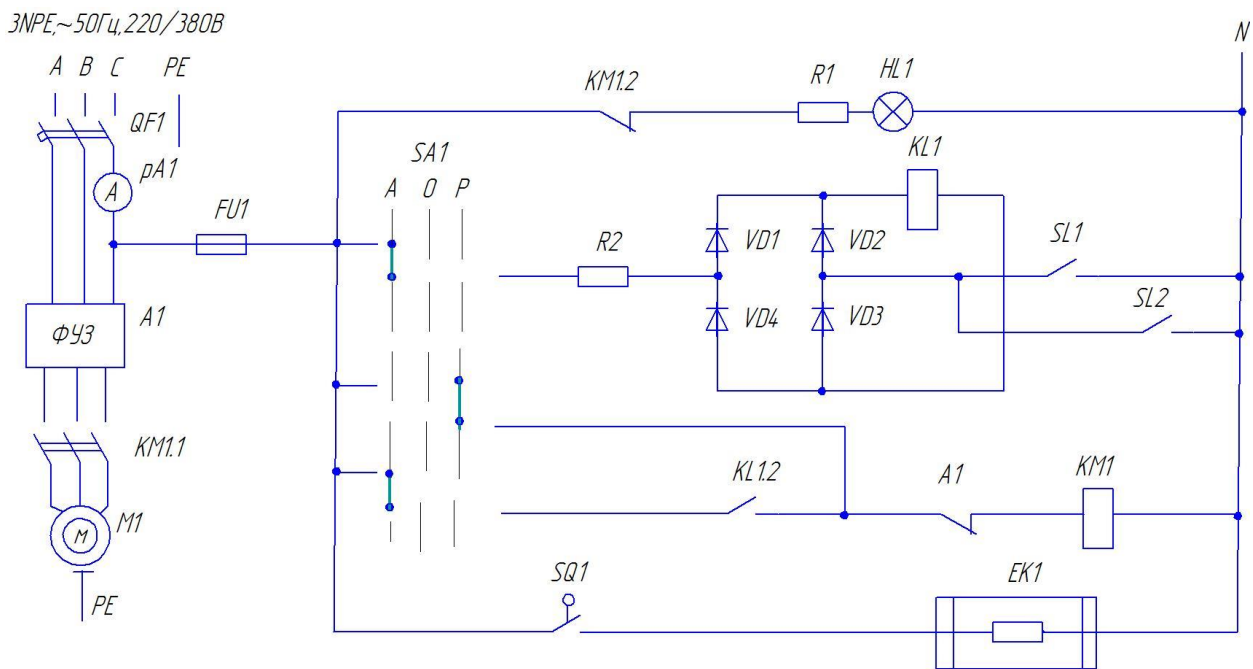


Рисунок 1 – Електрична схема автоматичного керування відведенням води

## **ПРАКТИЧНА РОБОТА 2**

### **РОЗРАХУНОК ГАРЯЧОГО ВОДОПОСТАЧАННЯ МОЛОЧНОГО БЛОКУ ФЕРМИ ВРХ**

**Мета роботи:** проведення розрахунку основних параметрів гарячого водопостачання молочного блоку.

#### **Завдання для самостійної роботи**

1. Вивчити теоретичний матеріал по темі “ Основи раціональної експлуатації електрообладнання ” [1, 2, 3 ,4, 5].
2. Відповісти на тестові завдання (тема 1, навчально-інформаційний портал ТДАТУ).
3. Відповісти на контрольні запитання до практичної роботи 2.

#### **Програма роботи**

1. Розрахувати необхідну потужність електроводонагрівача та вибрати серійний водонагрівач.
2. Скласти електричну принципову схему автоматизованого керування електроводонагрівачем.
3. Вибрати необхідну апаратуру керування і захисту.
4. Скласти перелік основних правил безпеки при експлуатації обладнання.

#### **Загальні теоретичні відомості**

Отримання гарячої води і пари – одне з найбільш розповсюджених застосувань електричної енергії в сільськогосподарському виробництві, особливо у тваринництві. Не забруднюючи повітря у приміщенні продуктами і відходами згорання, електронагрів в найбільшій степені відповідає зоотехнічним і санітарно-гігієнічним вимогам до тваринницьких приміщень. В багатьох випадках це ї найбільш економічний спосіб отримання гарячої води та пари, що не потребує витрат на транспортування палива, будівництва і експлуатацію котлів. Промисловість випускає різноманітне обладнання для нагріву води та отримання пари, яке в умовах експлуатації постійно готово до дії, потребує мінімальних витрат на обслуговування.

Елементні водонагрівачі працюють за принципом непрямого нагріву води за допомогою ТЕНів. Вони володіють достатньою електробезпекою в обслуговуванні і широко застосовуються для нагріву води безпосередньо у місцях її споживання. Основна особливість цих водонагрівачів – порівняно невелика продуктивність при високій електробезпеці та простоті обслуговування, доступної до електротехнічного персоналу. В елементних водонагрівачах електричний струм не впливає на якість води, потужність водонагрівачів за час нагріву практично незмінна. Недоліки елементних водонагрівачів полягають у порівняно низькій експлуатаційної надійності із-за обмеженого терміну роботи ТЕНів і великих питомих витратах електроенергії на нагрів води (більш низький к.к.д.) [1, с. 136].

Ємкісні електричні водонагрівачі типу УАП призначені для нагріву води на тваринницьких фермах, в гаражах, майстернях, у побутових підприємствах.

### Завдання до практичної роботи

Розрахувати теплопостачання молочного блоку ферми ВРХ.

#### Приклад розрахунку

Потужність нагрівальної установки, кВт

$$P = \frac{Q \cdot \gamma \cdot C_p \cdot (t_2 - t_1)}{T \cdot \eta}, \quad (2.1)$$

де  $Q$  – об'єм води, м<sup>3</sup>;

$\gamma$  – щільність води, кг/м<sup>3</sup>;

$C_p$  – питома теплоємність води, кДж/кг · °С;

$t_1, t_2$  – відповідно початкова та кінцева температура води, °С;

$T$  – час нагрівання, с;

$\eta$  – к.к.д. водонагрівача (приймаємо  $\eta = 0,75$ ).

$$P = \frac{0,15 \cdot 1000 \cdot 4,19 \cdot (70 - 20)}{3600 \cdot 0,75} = 11,6 \text{ кВт.}$$

Таблиця 2.1 – Характеристика водонагрівача серії УАП – 400/0,9 [3, с. 212].

Тип	Номінальна потужність	Номінальна напруга	Число нагрівачів	Корисна ємність	Максимальна температура	Час нагріву до робочої температури, год
УАП – 400/0,9	12 кВт	380/220В	6	400 л	95 °С	3,3

Схема керування елементними водонагрівачами передбачає захист нагрівачів від струмів короткого замикання (запобіжники FU1...FU6, автоматичний вимикач на вводі QF1), регулювання температури (датчики SK1, SK2) і світлову сигналізацію про роботу нагрівачів (сигнальні лампи HL1, HL2).

Водонагрівач може працювати у трьох режимах. У форсованому режимі включені верхня 1 і нижня 2 зони (перемикачі SA1 і SA2 замкнуті). В акумуляційному режимі працює тільки нижня 1 зона (вимикач SA1 замкнутий, а SA2 вимкнутий). У режимі розігріву включена тільки верхня зона (вимикач SA2 замкнутий, а вимикач SA1 вимкнутий).

Визначаємо робочий струм нагрівача

$$I_p = \frac{P_n}{\sqrt{3}U}, \quad (2.2)$$

$$I_p = \frac{12000}{380 \cdot \sqrt{3}} = 18,4 \text{ А.}$$

У схемі в якості захисних апаратів від коротких замикань вибираємо автоматичний вимикач з електромагнітним розчіплювачем. Вибір проводимо по наступним умовам:

- по типу;
- по номінальній напрузі

$$U_{н.ав} \geq U_{н.нагр}; \quad (2.3)$$

- по номінальному струму автоматичного вимикача

$$I_{н.ав} \geq I_{н.нагр}; \quad (2.4)$$

- по номінальному струму розчіплювача

$$I_{н.р} \geq I_{н.нагр}; \quad (2.5)$$

- по кількості полюсів – триполюсний;
- по ступені захисту, кліматичному виконанню та категорії розташування.

Обираємо автоматичний вимикач ВА51–25–32;  $U_{н.ав} = 380 \text{ В}$ ;  $I_{н.ав} = 25 \text{ А}$ ;  $I_{н.р} = 20 \text{ А}$ ; ступінь захисту IP40; кліматичне виконання УХЛ; категорія розташування 3.

Для керування водонагрівачем обираємо магнітні пускачі по наступними умовам:

- по типу;
- по номінальній напрузі

$$U_{н.мп} \geq U_{н.нагр}; \quad (2.6)$$

- по номінальному струму магнітного пускача

$$I_{н.мп} \geq I_{н.нагр}; \quad (2.7)$$

- по номінальній напрузі котушки магнітного пускача

$$U_{н.кот} \geq U_{н.мер}; \quad (2.8)$$

- по наявності та кількості допоміжних контактів;
- по ступені захисту, кліматичному виконанню та категорії розташування.

Обираємо магнітний пускач ПМЛ – 212102;  $U_{н.мп} = 380 \text{ В}$ ;  $I_{н.мп} = 25 \text{ А}$ ;  $U_k = 220 \text{ В}$ , з двома замикаючими та двома розмикаючими контактами, із ступенем захисту IP40, кліматичне виконання О, категорія розташування 2.

Основні правила експлуатації елементних нагрівачів.

1. Дозволяється експлуатація водонагрівачів, виготовлених відповідно до вимог ДСТУ у відповідності ТУ. Застосовувати саморобні водонагрівачі забороняється.
2. Для водонагрівачів повинне бути обладнано спеціальне приміщення з обмеженим запуском персоналу.
3. Корпус водонагрівача повинен бути заземлений.
4. Виводи трубопроводів приєднують через ізолюючі вставки. Опір води у вставці повинен складати не менше 2000 Ом.
5. Водонагрівачі повинні мати захист від коротких замикань.
6. Всі роботи з обслуговування здійснюються у відключеному стані.

Таблиця 2.2 – Варіанти для виконання самостійної роботи

Варіант	Q	T	t <sub>1</sub>	t <sub>2</sub>
1	150	0,25	20	73
2	155	0,30	21	64
3	160	0,35	22	75
4	165	0,40	23	80
5	170	0,45	24	61
6	175	0,50	25	72
7	180	0,55	20	63
8	185	0,75	21	74
9	190	0,60	22	65
10	195	0,65	23	70
11	150	0,75	24	63
12	155	0,80	25	74
13	160	0,35	20	65
14	165	0,40	21	70
15	170	0,85	22	71
16	175	0,25	23	62
17	185	0,90	24	73
18	200	0,75	25	64
19	195	0,50	20	75
20	270	0,65	21	60
21	250	0,75	22	69
22	260	0,80	23	73
23	350	0,75	24	68
24	450	0,90	25	71
25	550	0,65	20	80



## Зміст звіту

1. Тема, мета роботи.
2. Результати розрахунків.
3. Висновки.

### Контрольні питання

1. Які існують системи та види опалення сільськогосподарських приміщень?
2. Які переваги електротермічного обладнання у порівнянні із пристроями традиційного нагріву?
3. Що таке прямий нагрів опором?
4. Як визначається корисна потужність електронагрівальної установки?
5. Як працюють електричні схеми керування нагрівальних установок?
6. Яка конструкція елементних нагрівачів?
7. Які матеріали використовують при виготовленні нагрівальних елементів?
8. Як регулюють потужність при непрямому нагріві опором?
9. Чим визначається діапазон регулювання потужності при перемиканні нагрівальних секцій?
10. У чому полягає електричний та тепловий розрахунок електротермічних установок?
11. Перерахуйте основні складові теплових втрат електротермічних установок.
12. Які правила безпеки при експлуатації елементних нагрівачів?

### Список літератури

1. Живописцев Е. Н. Електротехнология и электрическое освещение / Е. Н. Живописцев, О. А. Косицын – М: Агропромиздат, 1990. – 303 с.
2. Кноринг Г. М. Справочник для проектирования электрического освещения. / Г. М. Кноринг – М: Энергия, 1968. – 234 с.
3. Механізація та автоматизація у тваринництві і птахівництві / О. С. Марченко, О. В. Дацишин, Ю. М. Лавріненко та ін.; За ред. О. С. Марченка. – К.: Урожай, 1995. – 416 с.
4. Практикум по применению электрической энергии в сельском хозяйстве [Текст] : учебное пособие / Ф. Я. Изаков [и др.] ; ред. В. М. Никитина. – М. : Колос, 1972. – 304 с. : ил. – (Учебники и учебные пособия для высших сельскохозяйственных учебных заведений).
5. Навчально-інформаційний портал ТДАТУ.  
<http://nip.tsatu.edu.ua>  
<http://nip.tsatu.edu.ua>

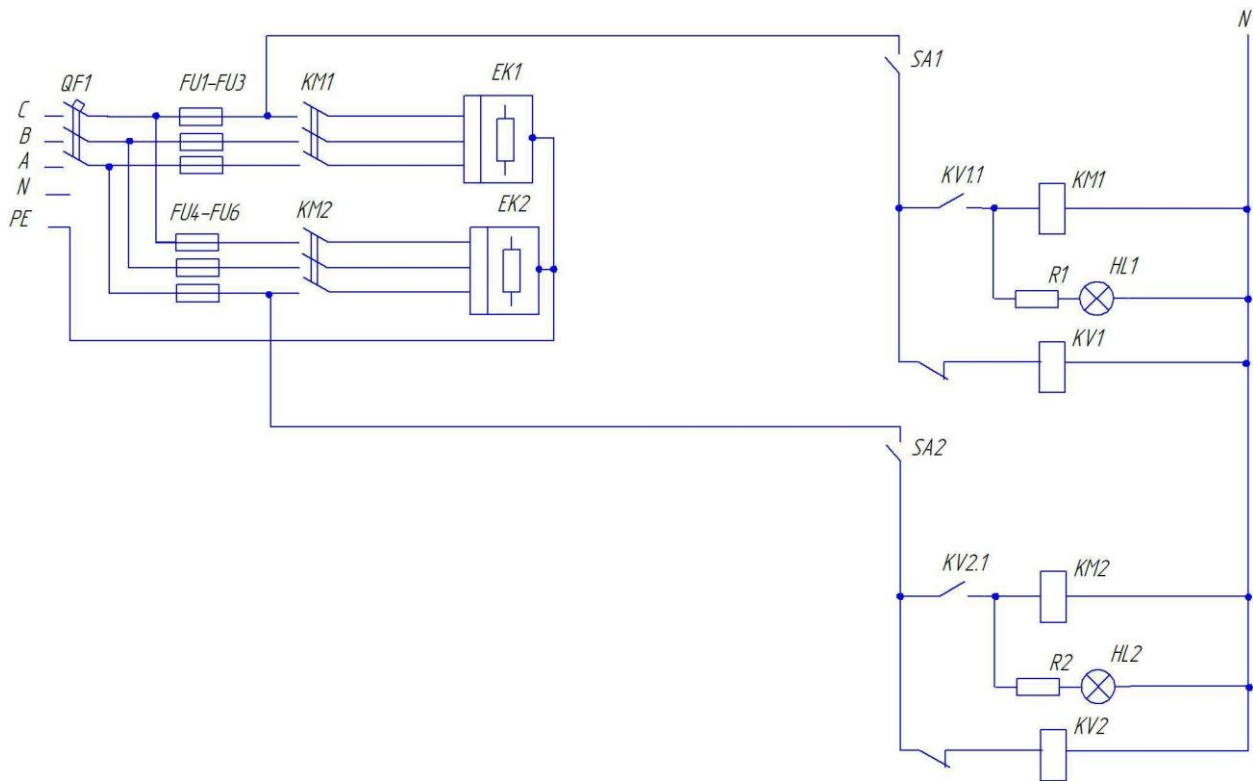


Рисунок 2 – Електрична схема керування елементними водонагрівачами

## ПРАКТИЧНА РОБОТА 3

### РОЗРАХУНОК МЕРЕЖІ ЖИВЛЕННЯ ЛІСОПИЛЬНОЇ РАМИ ВІД ТРАНСФОРМАТОРНОЇ ПІДСТАНЦІЇ

**Мета роботи:** проведення розрахунку основних параметрів мережі живлення від трансформаторної підстанції до пилорами.

#### Завдання для самостійної роботи

1. Вивчити теоретичний матеріал по темі “ Основи раціональної експлуатації електрообладнання ” [1, 2, 3, 4].
2. Відповісти на тестові завдання (тема 1, навчально-інформаційний портал ТДАТУ).
3. Відповісти на контрольні запитання до практичної роботи 3.

#### Програма роботи

1. Привести технічну характеристику основного електродвигуна пилорами потужністю 45 кВт, а також силового трансформатора ТМ 160 –10/0,4кВ.
2. Перевірити можливість прямого пуску основного електродвигуна пилорами від трансформатора при довжині мережі 300 м.
3. Визначити для номінального режиму навантаження пилорами:
  - зміну вторинної напруги та величину напруги на затискачах силового трансформатора;
  - падіння напруги та втрату напруги у постачальній мережі;
  - відхилення напруги від номінальної на затискачах електродвигуна.
4. Розробити принципову електричну схему керування пилорамою з урахуванням прийнятої схеми пуску основного електродвигуна.

#### Загальні теоретичні відомості

Номінальна напруга електричних мереж відповідає номінальній напрузі електроприймачів. Номінальною напругою називається така напруга, на яку розрахована робота електроустаткування у нормальному режимі. Дійсні напруги у споживачів будуть дещо відмінні від номінальних внаслідок втрати напруги в електромережі. Різниця між дійсним значенням напруги і номінальною величиною називається відхиленням напруги. Для створення нормальних умов експлуатації струмоприймачів необхідно забезпечувати мінімальне відхилення напруги від її номінального значення. Для сільськогосподарських електроустановок вони приймаються в межах: на затискачах електродвигунів та апаратів керування – від +10% до –7,5%; а на затискачах решти струмоприймачів –  $\pm 7,5\%$  [3, с. 186].

Найбільш чутливі до відхилення напруги освітлювальні струмоприймачі. Так, підвищення напруги на 5% скорочує строк служби ламп розжарювання у 2,5 рази. Люмінесцентні лампи менш чутливі до відхилень напруги, але при її значному зниженні вони можуть не засвічуватись. Чутливі до напруги і електродвигуни, оскільки їх обертаючий момент пропорційний квадрату напруги.

При підвищенні напруги прискорюється старіння ізоляції. Для забезпечення мінімального відхилення напруги необхідно, щоб її середнє арифметичне значення на початку та у кінці мережі наближались до номінальної напруги.

Система, що включає джерело живлення, лінію низької напруги та електропривод, має бути стійкою, тобто двигун найбільшої потужності повинен надійно забезпечувати розгін робочої машини. Двигуни та їх електромагнітні комутаційні апарати, що вже працювали до пуску потужного електродвигуна, повинні також надійно працювати.

Можливість прямого пуску потужного двигуна має місце, якщо фактичне відхилення напруги в мережі напругою 0,38 кВ, від якого живиться двигун, не перевищує максимально допустиме. Фактичне та допустиме відхилення напруги розраховується у пусковому режимі.

### Завдання до практичної роботи

Провести розрахунок основних параметрів мережі живлення від трансформаторної підстанції до пилорами.

### Приклад розрахунку

Технічна характеристика обладнання.

Характеристика основного електродвигуна пилорами: тип – АИР200L2У3;  $P_n = 45$  кВт;  $n_n = 2940$  об/хв;  $U_n = 660/380$  В;  $Y/\Delta$ ;  $I_n = 86,5$  А;  $\eta_n = 92\%$ ;  $\cos \varphi_n = 0,88$ .

Характеристика електродвигуна гідронасоса пилорами: тип – АИР112МА6У3;  $P_n = 3$  кВт;  $n_n = 945$  об/хв;  $U_n = 380/220$  В;  $Y/\Delta$ .

Характеристика силового трансформатора: тип – ТМ160 – 10/0,4;  $Y/Y_o$ ;  $S_n = 160$  кВА;  $\Delta P_o = 510$  Вт;  $\Delta P_{к.з} = 2650$  Вт;  $u_{к\%} = 4,5\%$ ;  $I_o = 2,4$  А.

Для живлення пилорами від трансформатора обираємо кабель марки АВВГ 4(1х16), прокладений у землі.  $I_{тр.доп} = 90$  А.  $I_{тр.доп} > I_{н.дв}$  ( $90 > 86,5$  А)

Перевірка можливості прямого пуску електродвигуна від постачального силового трансформатора

Прямий пуск електродвигуна від силового трансформатора можливий, якщо виконується умова

$$\Delta U_{факт} < \Delta U_{доп}, \quad (3.1)$$

де  $\Delta U_{факт}$  – фактичне відхилення напруги на затискачах електродвигуна, в.о.;

$\Delta U_{доп}$  – допустиме відхилення напруги на затискачах електродвигуна, в.о.

Фактичне відхилення напруги на затискачах електродвигуна знаходимо по формулі

$$\Delta U_{факт} = \frac{Z_m + Z_l}{Z_m + Z_l + Z_o}, \quad (3.2)$$

де  $Z_m, Z_l, Z_o$  – загальні опори короткого замикання трансформатора, лінії та електродвигуна відповідно, Ом.

$$Z_m = \frac{u_{\kappa \%} \cdot U_n^2}{100 S_n}, \quad (3.3)$$

де  $S_n$  – номінальна потужність трансформатора, кВА;  
 $u_{\kappa \%}$  – напруга короткого замикання трансформатора, %.

$$Z_m = \frac{4,5 \cdot 400^2}{100 \cdot 160 \cdot 10^3} = 0,045 \text{ Ом.}$$

Загальний опір постачальної лінії знаходимо по формулі

$$Z_l = Z_o l, \quad (3.4)$$

де  $Z_o$  – загальний питомий опір кабельної лінії, Ом/км;  
 $l$  – довжина кабельної лінії, км.

$$Z_o = \sqrt{x_o^2 + R_o^2}, \quad (3.5)$$

де  $x_o, R_o$  – відповідно питомий індуктивний та активний опір кабелю АВВГ, Ом/км.

$$Z_o = \sqrt{2,21^2 + 0,067^2} = 2,21 \text{ Ом.}$$

Таблиця 3.1 – Параметри електропроводів

Перетин, мм <sup>2</sup>	Опір, Ом/км		
	Активний		Індуктивний
	Мідь	Алюміній	
6	2,97	5,25	0,090
10	1,78	3,14	0,073
16	1,25	2,21	0,067
25	0,80	1,41	0,066
35	0,57	1,01	0,064
50	0,40	0,71	0,062
70	0,29	0,42	0,061

Підставляючи розраховані величини у (3.4), отримуємо

$$Z_l = 2,21 \cdot 0,3 = 0,66 \text{ Ом.}$$

Визначаємо повний опір короткого замикання електродвигуна

$$Z_{\delta} = \frac{U_n}{K_i I_n \sqrt{3}}, \quad (3.6)$$

де  $K_i$  – номінального струму електродвигуна

$$Z_{\delta} = \frac{380}{7,5 \cdot 86,5 \cdot \sqrt{3}} = 0,34 \text{ Ом.}$$

Підставляючи розраховані величини у (3.2), отримуємо

$$\Delta U_{\text{факт}} = \frac{0,045 + 0,66}{0,045 + 0,66 + 0,34} = 0,67 \text{ Ом.}$$

Допустиме відхилення напруги на електродвигуні знайдемо з виразу

$$\Delta U_{\text{доп.дв.}} = 1 - \sqrt{\frac{\mu_{зр} + \mu_{зб}}{\mu_n}}, \quad (3.7)$$

$$\Delta U_{\text{доп.дв.}} = 1 - \sqrt{\frac{0,5 + 0,25}{1,8}} = 0,35.$$

де  $\mu_{зр}$  – кратність моменту зрушення пилорами [4, с.120];

$\mu_{зб}$  – кратність збиткового моменту (для с.г. машин передбачається 0,25 для стійкого пуску;

$\mu_n$  – кратність пускового моменту електродвигуна.

Умова (3.1) не виконується, так як  $\Delta U_{\text{факт}} > \Delta U_{\text{доп}}$  ( $0,67 > 0,35$ ). Це означає, що електродвигун пилорами при прямому пуску не запуститься. Збільшуючи перетин кабеля, знаходимо:

– при перетині  $35 \text{ мм}^2$   $\Delta U_{\text{факт}} = 0,51$ , тому електродвигун не запуститься;

– при перетині  $50 \text{ мм}^2$   $\Delta U_{\text{факт}} = 0,43$ , тому електродвигун не запуститься;

– при перетині  $70 \text{ мм}^2$   $\Delta U_{\text{факт}} = 0,33$ , тому електродвигун запуститься:

$$\Delta U_{\text{доп}} > \Delta U_{\text{факт}} (0,35 > 0,33).$$

При встановленні анцапфи на силовому трансформаторі у положення “0” напруга на затискачах при холостому ході складає 400 В. При підключенні електродвигуна і його роботі із номінальним навантаженням напруга на затискачах

зменшується. Використовуючи довідникові дані трансформатора, знаходимо його втрати напруги

$$\Delta U_{mp} = U_n \frac{S_{\partial\epsilon}}{S_{н.тр.}} \left( \frac{U_a \%}{100} \cos \varphi_{н. \partial\epsilon} + \frac{U_p \%}{100} \sin \varphi_{н. \partial\epsilon} \right), \quad (3.8)$$

де  $U_n$  – напруга холостого ходу на затискачах трансформатора, В;

$S_{\partial\epsilon}$  – загальна потужність основного електродвигуна пилорами, кВА;

$S_{mp}$  – номінальна потужність трансформатора, кВА;

$U_a\%$ ,  $U_p\%$  – активна та реактивна складові втрат напруги при номінальному навантаженні, %;

$\cos \varphi_{н. \partial\epsilon}$ ,  $\sin \varphi_{н. \partial\epsilon}$  – відповідно коефіцієнт потужності та синус навантаження електродвигуна.

Повну потужність електродвигуна знаходимо по формулі

$$S_{\partial\epsilon} = \frac{P_{н. \partial\epsilon}}{\cos \varphi_{н. \partial\epsilon}}, \quad (3.9)$$

$$S_{\partial\epsilon} = \frac{45}{0,88} = 51,1 \text{ кВА.}$$

$$\Delta U_{a\%} = \frac{P_{к.з.тр.}}{S_{н.тр.}} \cdot 100, \quad (3.10)$$

$$\Delta U_{a\%} = \frac{2650}{160 \cdot 10^3} \cdot 100 = 1,66 \text{ \%}.$$

$$U_{p\%} = \sqrt{(U_{к\%})^2 - (U_{a\%})^2}, \quad (3.11)$$

$$U_{p\%} = \sqrt{4,5^2 - 1,66^2} = 4,18 \text{ \%}.$$

$$\Delta U_{mp} = 400 \frac{51,5}{160} \left( \frac{1,66}{100} \cdot 0,8 + \frac{4,18}{100} \cdot 0,47 \right) = 4,38 \text{ В.}$$

В режимі номінального навантаження основного електродвигуна пилорами напруга на затискачах трансформатора буде мати таке значення

$$U_{тр.нав} = U_{н.тр} - \Delta U_{mp}, \quad (3.12)$$

$$U_{тр.нав} = 400 - 4,38 = 395,62 \text{ В.}$$

Визначення величини напруги та втрати напруги в електромережі.

Втрату напруги в мережі на ділянці від силового трансформатора до електродвигуна пилорами знаходимо по формулі

$$\Delta U_l = \sqrt{3} ( I_{н.дв} R_l \cos \varphi_{н.дв} + I_{н.дв} x_l \sin \varphi_{н.дв} ), \quad (3.13)$$

де  $R_l$  та  $x_l$  – відповідно активний та реактивний опір кабельної лінії, Ом.

$$R_l = R_o l; \quad (3.14)$$

$$x_l = x_o l, \quad (3.15)$$

де  $R_o$  та  $x_o$  – відповідно активний та реактивний питомий опір кабелю перетином  $70 \text{ мм}^2$  [2, с. 166].

$$R_l = 0,42 \cdot 0,3 = 0,126 \text{ Ом};$$

$$x_l = 0,061 \cdot 0,3 = 0,183 \text{ Ом};$$

$$\Delta U_l = \sqrt{3} ( 86,5 \cdot 0,126 \cdot 0,88 + 86,5 \cdot 0,47 \cdot 0,183 ) = 17,92 \text{ В.}$$

Відхилення напруги від номінального на затискачах основного електродвигуна пилорами визначаємо за формулою

$$U_{дв} = U_{тр.нав} - \Delta U_l, \quad (3.16)$$

$$U_{дв} = 395,62 - 17,92 = 377,7 \text{ В.}$$

Керування електроприводом пилорами.

За допомогою магнітного пускача КМ2 вводять в дію електродвигун малонасоса. Замикаючий контакт КМ2.3 підготовлює коло магнітного пускача КМ1 основного електродвигуна до пуску. Кінцевий вимикач SQ1 замкнутий при умові, якщо з маховика пилорами знято ручне гальмо. Ручним гальмом зупиняють пилоразу у верхній мертвій точці для полегшення наступного пуску. Після цього, натискаючи кнопку SB4, вмикають звукову сигналізацію HA1 і реле напруги KV1. Сирена працює до тих пір, поки не буде подана команда на пуск основного електродвигуна – натискається кнопка SB6 і магнітний пускач КМ1, спрацьовуючи, вмикає схему пуску основного електродвигуна.

Одночасно із магнітним пускачем КМ1 отримає живлення реле часу КТ1 і магнітний пускач КМ3. Останній, замикаючи контакти КМ3.1, з'єднує обмотку статора електродвигуна М1 у "Y" і електродвигун розганяється. Контакти КТ1.1 реле КТ1 з часом замикаються та вмикають магнітний пускач КМ4. Кон-



такти КМ4.1 вмикають обмотки електродвигуна М1 по схемі “ $\Delta$ ” і пуск продовжується до сталої швидкості електродвигуна.

За допомогою тумблера SA1 відбувається пробний пуск електродвигуна М1 пилорами. Аварійна зупинка електропривода пилорами здійснюється кнопкою SB1. З метою надійності роботи схеми керування комутаційними апаратами вона отримує живлення від трансформатора TV1 (380/127 В). Захист схеми керування від коротких замикань здійснюється запобіжниками FU1 та FU2.

Таблиця 3.2 – Варіанти для виконання самостійної роботи

Варіант	$P_H$	$S_H$	l
1	5,5	63	250
2	7,5	100	260
3	22,0	160	270
4	37,0	250	280
5	55,0	400	290
6	7,5	63	255
7	22,0	100	265
8	37,0	160	275
9	55,0	250	285
10	75,0	400	295
11	4,0	63	350
12	18,5	100	360
13	11,0	160	370
14	37,0	250	380
15	22,0	400	390
16	5,5	63	355
17	7,5	100	365
18	11,0	160	375
19	18,5	250	385
20	90,0	400	395
21	3,0	63	405
22	5,5	100	415
23	45,0	160	425
24	37,0	250	435
25	45,0	400	445

### Зміст звіту

1. Тема, мета роботи.
2. Результати розрахунків.
3. Висновки.

## Контрольні питання

1. Які показники характеризують якість електроенергії і які вимоги до неї пред'являються?
2. Чим пояснюється зниження напруги при пуску електродвигуна і до чого це може привести?
3. Назвіть основні елементи повітряної лінії.
4. Які існують способи прокладання електричних проводів?
5. Як перевіряють проводи за допустимою втратою напруги?
6. З яких частин складаються загальні втрати напруги в електропроводах?
7. За якою умовою проводиться перевірка можливості прямого пуску електродвигуна від трансформаторної підстанції?
8. Як визначається фактичне відхилення напруги на затискачах електродвигуна?
9. Як визначається допустиме відхилення напруги на затискачах електродвигуна?

## Список літератури

1. Електропривід сільськогосподарських машин, агрегатів та потокових ліній: Підручник / Є. Л. Жулай, Б. В. Зайцев, Ю. М. Лаврінченко, О. С. Марченко, Д. Г. Войтюк; За ред. Є. Л. Жулая. – К.: Вища освіта, 2001. – 288 с.: іл.
2. Механізація та автоматизація у тваринництві і птахівництві / О. С. Марченко, О. В. Дацишин, Ю. М. Лаврінченко та ін.; За ред. О. С. Марченка. – К.: Урожай, 1995. – 416 с.
3. Проектирование комплексной электрификации / [Л. Г. Прищеп, А. П. Якименко, Л. В. Шаповалов и др.]; под ред. Л. Г. Прищеп. – М.: Колос, 1983. – 271 с.
4. Фоменков А. П. Электропривод сельскохозяйственных машин, агрегатов и поточных линий / А. П. Фоменков – М: Колос, 1984. – 239 с.
5. Навчально-інформаційний портал ТДАТУ.  
<http://nip.tsatu.edu.ua>  
<http://nip.tsatu.edu.ua>

ЭНРЕ, ~50Гц, 220/380В

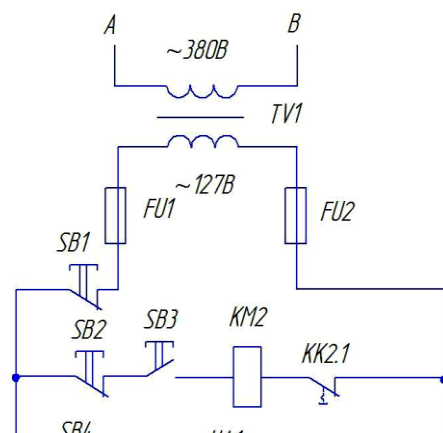
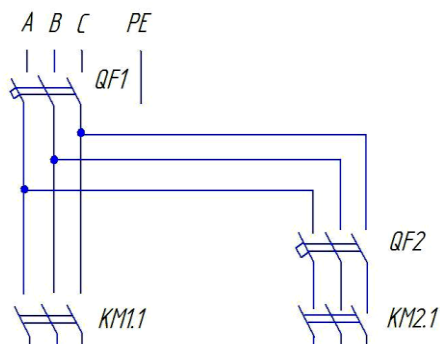


Рисунок 3 – Принципова електрична схема керування лісопильною рамою

## **ПРАКТИЧНА РОБОТА 4**

### **РОЗРАХУНОК ТЕПЛОПОСТАЧАННЯ АВТОГАРАЖА**

**Мета роботи:** вивчити будову електричного водонагрівача та розрахувати потужність опалення гаража.

### **Завдання для самостійної роботи**

1. Вивчити теоретичний матеріал по темі “Основи раціональної експлуатації електрообладнання” [1, 2, 3, 4].
2. Відповісти на тестові завдання (тема 1, навчально-інформаційний портал ТДАТУ).
3. Відповісти на контрольні запитання до практичної роботи 4.

### **Програма роботи**

1. Розрахувати встановлену потужність опалення електричного водонагрівача для гаража господарства.
2. Розробити електричну принципову схему керування водонагрівачем. Передбачити ручний та автоматичний режим.
3. Вибрати необхідну апаратуру керування та захисту.
4. Скласти перелік основних правил безпеки при експлуатації водонагрівачів.

### **Загальні теоретичні відомості**

Отримання гарячої води і пари – одне з найбільш розповсюджених застосувань електричної енергії в сільськогосподарському виробництві, особливо у тваринництві. Не забруднюючи повітря у приміщенні продуктами і відходами згорання, електронагрів в найбільшій степені відповідає зоотехнічним і санітарно-гігієнічним вимогам до тваринницьких приміщень. В багатьох випадках це є найбільш економічний спосіб отримання гарячої води та пари, що не потребує витрат на транспортування палива, будівництва і експлуатацію котлів. Промисловість випускає різноманітне обладнання для нагріву води та отримання пари, яке в умовах експлуатації постійно готово до дії, потребує мінімальних витрат на обслуговування.

Електродні водонагрівачі працюють за принципом прямого нагріву: вода нагрівається електричним струмом, що проходить через неї. Струм підводиться за допомогою електродів. Електродні системи у порівнянні із ТЕНами більш дешеві та довговічні. Електродні водонагрівачі мають більш високий к.к.д. і для них безпечний перегрів навіть у відсутності води, що у елементних водонагрівачах недопустимо.

### **Завдання до практичної роботи**

Розрахувати тепlopостачання автогаража за допомогою електричного водонагрівача.

### **Приклад розрахунку**

Загальну необхідну потужність опалення визначаємо по формулі

$$P = \frac{K_3 \cdot V_2 \cdot \rho \cdot C_n \cdot (t_6 - t_3)}{3600 \cdot \eta}, \quad (4.1)$$

де  $V_z$  – об’єм гаража,  $\text{м}^3$ ;

$K_3$  – коефіцієнт запасу, що враховує необхідність збільшення потужності нагрівача із-за можливого зниження напруги у мережі, збільшення втрат в процесі експлуатації [1, с. 172];

$\rho$  – щільність повітря  $\text{кг}/\text{м}^3$ ;

$C_n$  – питома теплоємність повітря,  $\text{кДж}/\text{кг} \cdot ^\circ\text{C}$  [1, с. 172];

$t_6$  – внутрішня температура повітря для холодного періоду у гаражі,  $^\circ\text{C}$ ;

$t_3$  – зовнішня температура повітря для холодного періоду,  $^\circ\text{C}$ ;

$\eta$  – коефіцієнт корисної дії системи опалення.

$$V_z = a \cdot b \cdot h, \quad (4.2)$$

де  $a$ ,  $b$ ,  $h$  – відповідно довжина, ширина та висота гаража, м.

$$V_z = 60 \cdot 20 \cdot 4,5 = 5400 \text{ м}^3.$$

$$P = \frac{1,3 \cdot 5400 \cdot 1,248 \cdot 1,2 [10 - (-19)]}{3600 \cdot 0,9} = 94,1 \text{ кВт}.$$

Для опалення гаража обираємо до встановлення електродний водонагрівач ЕПЗ (електродний нагрівач із замкнутим контуром).

Таблиця 4.1 – Технічні дані електроводонагрівача [1, с. 178].

Тип	Номинальна потужність, кВт	Питомий електричний опір води при $20^\circ\text{C}$ , Ом·м	Діапазон регулювання потужності, %
ЕПЗ –100/0,4 – И2	100	10 ÷ 30	10 ÷ 100

Електрична схема забезпечує роботу водонагрівача у ручному та автоматичному режимі (перемикач SA1 у стані "P" або "A"). Схема підтримує заданий температурний режим за допомогою манометричного термометра ВК2. Аварійне відключення котла викликає спрацювання струмового реле КА1 при струмі у нульовому проводі, який перевищує номінальний на 25%, а також при недопустимому перегріві води на виході із котла, що контролює контактний термометр ВК1. Для повторного включення котла необхідно перемикач SA1 перевести у нульове положення, розблокувавши котушку реле КВ1.

Для вибору пускозахисної апаратури у силовому колі визначаємо номінальний струм водонагрівача

$$I_n = \frac{P_n}{\sqrt{3}U}, \quad (4.3)$$

$$I_n = \frac{100000}{380 \cdot \sqrt{3}} = 152 \text{ А.}$$

Обираємо автоматичний вимикач ВА51 – 33 – 32:  $I_{н.ав} = 160\text{А}$ ;  $I_{н.р} = 160\text{А}$ .

Для кіл керування водонагрівачем обираємо запобіжник ПРС – 6:  $I_{н.з} = 6\text{ А}$ ;  $I_{н.пв} = 6\text{ А}$ .

Обираємо струмове реле РТ– 40/50: струм максимальної уставки = 50 А.

Обираємо магнітний пускач ПМЛ – 712204:  $U_{н.мп} = 380\text{ В}$ ;  $I_{н.мп} = 200\text{ А}$ ;  $U_{н.кот} = 220\text{ В}$ .

Обираємо пакетний перемикач ПКУ3:  $I_n = 10\text{ А}$  ; кількість комутаційних кіл – 3.

Обираємо проміжне реле РП20 – 213:  $U_{кот} = 220\text{ В}$ ;  $I_n = 6\text{ А}$ ; кількість контактів – 12.

Обираємо манометричний термометр ТСМ –200: діапазон вимірювання температур  $0 \div 200\text{ }^\circ\text{С}$ .

Електротермічне обладнання є пристроями підвищеної небезпеки. Їх використання і експлуатацію слід проводити у відповідності із вимогами керівних матеріалів. Загальні правила експлуатації електрокотлів напругою до 1000 В складаються у наступному.

1. Для експлуатації дозволяється використовувати тільки електроводонагрівачі, що виготовлені у відповідності до вимог ДСТ по технічним умовам, затвердженим міністерством, в запровадженні якого знаходиться завод – виготовлювач. Використовувати саморобні котли і нагрівачі заборонено.

2. Котли, що працюють під тиском, до вводу в експлуатацію повинні бути зареєстровані у місцевих органах Держтехнадзору.

3. Електрокотли необхідно встановлювати в окремих приміщеннях (електрокотельнях), доступ у які дозволяється лише особам, які пройшли спеціальну інструкцію.

4. Потужність працюючих електродних котлів не повинна перевищувати номінальну. Для цього питомий опір води повинен знаходитися в межах, вказаних в паспорті котла.

5. Корпуси котлів напругою до 1000 В і всі металеві частини, які в результаті порушення ізоляції можуть виявитися під напругою, повинні бути під'єднані до заземленого проводу. Повторне заземлення повинне бути на вході у приміщення.

6. В мережах напругою 380 В із глухо заземленою нейтраллю, що живлять ферми, корпуси котлів не приєднують до нульового проводу. А для забезпечення безпеки обслуговування котли ізолюють від землі та огорожують металеву сіткою висотою не менше 1,7 м, яку надійно приєднують до заземлення. Виводи до трубопроводів холодної та гарячої води приєднують через ізолюючі вставки.

7. Трубопроводи теплової мережі заземлюють не менше, ніж у двох точках, одна з яких повинна бути в електрокотельній. Загальний опір заземлення трубоп-

роводів (без урахування заземлення в електрокотельної) повинен складати не менше 4 Ом.

8. У приміщенні із підвищеною небезпекою не допускається робота електрокотлів при неповнофазних режимів роботи. Для усунення цього використовують спеціальні затискачі або пристрої вирівнювання потенціалів, що забезпечують напругу доторкання не більше за 12 В.

9. Водогрійні котли і водонагрівачі слід під'єднувати до водопровідної мережі та розбірному трубопроводу тільки через ізолюючі вставки. Опір води у вставці повинен забезпечувати у аварійному режимі напругу доторкання не більше 12В. Довжину вставки (м) визначаємо по формулі

$$l_{\text{вв}} = \frac{1,4 \cdot 10^4 d_{\text{вв}}^2}{\rho_{\text{в}}}, \quad (4.4)$$

де  $d_{\text{вв}}$  – внутрішній діаметр вставки, м;

$\rho_{\text{в}}$  – питомий опір води при відповідній температурі, Ом·м.

10. Всі операції з обслуговування апаратів можна виконувати тільки при відключеному стані. Оперативний персонал, що здійснює технічне обслуговування та експлуатацію, повинен мати кваліфікаційну групу по технічній безпеки не нижче третій.

11. Кожний котел повинен бути оснащений табличкою із основними технічними даними, схемами електричного і теплотехнічного обладнання, а також затвердженими інструкціями з експлуатації.

Таблиця 4.2 – Варіанти для виконання самостійної роботи

Варіант	a	b	h	t <sub>3</sub>	t <sub>в</sub>
1	50	12,0	2,80	-12	+10,5
2	52	12,2	2,85	-13	+10,6
3	54	12,4	2,90	-14	+10,7
4	56	12,6	2,95	-15	+10,8
5	58	12,8	3,00	-16	+10,9
6	60	14,0	3,05	-17	+11,0
7	62	14,2	3,10	-18	+11,1
8	64	14,4	3,15	-19	+11,2
9	66	14,6	3,20	-10	+11,3
10	68	14,8	3,25	-11	+11,4
11	70	16,0	3,30	-12	+11,5
12	72	16,2	3,35	-13	+11,6
13	74	16,4	3,40	-14	+11,7

## Продовження таблиці 4.2

Варіант	a	b	h	$t_3$	$t_B$
14	76	16,6	3,45	-15	+11,8
15	78	16,8	3,50	-16	+11,9
16	80	18,0	3,55	-17	+12,0
17	82	18,2	3,60	-18	+12,1
18	84	18,4	3,65	-19	+12,2
19	86	18,6	3,70	-11	+12,3
20	88	18,8	3,75	-12	+12,4
21	90	20,0	3,80	-13	+12,5
22	92	20,2	3,85	-14	+12,6
23	94	20,4	3,90	-15	+12,7
24	96	20,6	3,95	-16	+12,8
25	98	20,8	4,00	-17	+12,9

### Зміст звіту

1. Тема, мета роботи.
2. Результати розрахунків.
3. Висновки.

### Контрольні питання

1. Які існують системи та види опалення сільськогосподарських приміщень?
2. Які переваги електротермічного обладнання у порівнянні із пристроями традиційного нагріву?
3. Що таке прямий нагрів опором?
4. Як визначається корисна потужність електронагрівальної установки?
5. Як працюють електричні схеми керування нагрівальних установок?
6. Яка конструкція електродних нагрівачів?
7. Як змінюється в процесі нагріву потужність електродних нагрівачів?
8. Чому в установках електродного нагріву застосовується змінний струм?
9. Які переваги та недоліки електродного нагріву?
10. У чому полягає електричний та тепловий розрахунок електротермічних установок?
11. Перерахуйте основні складові теплових втрат електротермічних установок.
12. Які правила безпеки при експлуатації електродних нагрівачів?
13. Як розраховується довжина ізолюючої вставки для підключення електроводонагрівачів і котлів?

### Список літератури

1. Живописцев Е. Н. Електротехнология и электрическое освещение / Е. Н. Живописцев, О. А. Косицын – М: Агропромиздат, 1990. – 303 с.
2. Кноринг Г. М. Справочник для проектирования электрического освещения. / Г. М. Кноринг – М: Энергия, 1968. – 234 с.





## ПРАКТИЧНА РОБОТА 5

### РОЗРАХУНОК РУХОМОГО ПРИСТРОЮ ПЕРЕДПОСІВНОЇ ІЧ-ОБРОБКИ НАСІННЯ

**Мета роботи:** вивчити будову установки передпосівної обробки насіння та визначити її основні параметри.

#### Завдання для самостійної роботи

1. Вивчити теоретичний матеріал по темі “Електрофізичні методи передпосівної обробки насіння та поливної води” [1, 2, 3, 4, 5].
2. Відповісти на тестові завдання (тема 3, навчально-інформаційний портал ТДАТУ).
3. Відповісти на контрольні запитання до практичної роботи 5.

#### Програма роботи

1. Визначити тривалість опромінювання насіння об’ємною масою 700 г/л і вологістю 15% на решеті довжиною 1,2 м та шириною 0,8 м при швидкості 0,1 м/с.
2. Вибрати джерело ІЧ опромінювання для нагріву насіння від +15 до +45 °С.
3. Визначити енергетичний к.к.д. установки.
4. Розрахувати кількість ламп.
5. Визначити загальну потужність установки.
6. Визначити продуктивність установки та витрати електроенергії на 1 т насіння.

#### Загальні теоретичні відомості

Передпосівну обробку насіння проводять для активізації фізико – хімічних реакцій, що сприяє більш інтенсивному засвоєнню живильних речовин із ґрунту. При цьому прискорюється пророщення насіння, зростає інтенсивність фотосинтезу, а в несприятливих умовах рослини виявляються більш стійкими і дають підвищені врожаї.

Поряд із агротехнічними методами покращення посівних якостей насіння передбачаються і інші електротехнологічні способи: обробка іонними потоками в полі коронного розряду, ультрафіолетовими і інфрачервоними променями, ультразвуковим електричним полем змінного струму різних частот. Один із найбільш простих та дешевих методів передпосівної обробки насіння – вплив на них електричним полем промислової частоти.

При автоматичному керуванні режимом роботи опромінюючих пристроїв можлива не тільки економія електроенергії, але і оптимізація виходу продукції при мінімальних енерговитратах. На економічність, надійність і довговічність роботи світлотехнічних пристроїв суттєво впливають коливання і відхилення напруги живильної мережі. Так, допустимі в сільськогосподарських електроустановках відхилення напруги +5% скорочують термін роботи розрядних ламп на 15%, а ламп розжарювання – вдвічі. Таким чином, автоматичне керування

світлотехнічними пристроями – це і економія електроенергії, і збільшення фактичного терміну роботи джерел випромінювання, і покращення якості освітлення та опромінювання.

### Завдання до практичної роботи

Визначити основні параметри установки передпосівної обробки насіння.

#### Приклад розрахунку

Визначаємо теплоємність насіння

$$C = [C_o(1 - W) + 4,19 W], \quad (5.1)$$

де  $C_o$  – теплоємність абсолютно сухого насіння [1], кДж/кг·°С;  
 $W$  – вологість насіння, %.

$$C = 1,55(1 - 0,15) + 4,19 \cdot 0,15 = 1,95 \text{ кДж/кг}\cdot\text{°С}.$$

2. Визначаємо тривалість опромінювання на решеті

$$T = \frac{l}{v}, \quad (5.2)$$

де  $l$  – довжина решета, м;  
 $v$  – швидкість руху насіння, м/с.

$$T = \frac{1,2}{0,1} = 12 \text{ с}.$$

Визначаємо масу решета при товщині шару насіння у 3 мм

$$m = \gamma \cdot a \cdot b \cdot h, \quad (5.3)$$

де  $\gamma$  – щільність насіння, кг/дм;  
 $a, b, h$  – відповідно довжина, ширина та висота шару насіння, дм.

$$m = 0,7 \cdot 12 \cdot 8 \cdot 0,03 = 2 \text{ кг}.$$

Обираємо для опромінювання насіння лампи ИКЗ – 220 – 500 [2, с. 178], та вмикаємо їх у мережу живлення по дві послідовно. При цьому потужність лампи зменшується

$$P_{л} = P_{н} \left( \frac{U_{л}}{U_{н}} \right)^{1,53}, \quad (5.4)$$

$$P_{\lambda} = 500 \left( \frac{190}{220} \right)^{1,53} = 398 \text{ Вт.}$$

Визначаємо індекс установки згідно методики світлотехнічного розрахунку

$$i = \frac{a \cdot b}{h \cdot (a + b)}, \quad (5.5)$$

$$i = \frac{1,2 \cdot 0,8}{0,003(1,2 + 0,8)} = 360.$$

Вибираємо екран із полірованого алюмінію  $i$ , прирівнюючи установку до люмінесцентного світильника, по таблиці 5–11 [1, с.146] визначаємо коефіцієнт використання потоку опромінювання в установці  $\eta_{\text{св}} = 0,64$ .

Визначаємо енергетичний к.к.д.

$$\eta_e = \eta_{\text{св}} \cdot \kappa_m, \quad (5.6)$$

де  $\kappa_m$  – коефіцієнт, що враховує теплові втрати лампи.

$$\eta_e = 0,9 \cdot 0,64 = 0,575.$$

При перепаді температур  $30^\circ\text{C}$  коефіцієнт відбиття зерна  $\rho$  дорівнює  $0,22$ .  
Визначаємо потужність установки

$$\sum P = P_{\lambda} \cdot N = \frac{k_g \cdot C \cdot m \cdot \Delta t}{\eta_e \cdot (1 - \rho) \cdot T}, \quad (5.7)$$

де  $k_g$  – коефіцієнт, що враховує втрати тепла у насінні;  
 $N$  – кількість ламп.

$$\sum P = \frac{1,05 \cdot 1,95 \cdot 2 \cdot 30}{0,575(1 - 0,22) \cdot 12} = 22,8 \text{ кВт.}$$

Визначаємо кількість ламп

$$N = \frac{\sum P}{P_{\lambda}} = \frac{22,8}{0,398} = 57,3.$$

Так як лампи включені попарно, округляємо кількість ламп до 58.

$$\sum P = 0,398 \cdot 58 = 23,1 \text{ кВт.}$$

Визначаємо продуктивність установки

$$q = \gamma \cdot v \cdot b \cdot h \cdot 3600, \quad (5.8)$$

$$q = 0,7 \cdot 0,1 \cdot 0,8 \cdot 0,003 \cdot 3600 = 0,6 \text{ т/год.}$$

Визначаємо питомі витрати електроенергії

$$A = \frac{\sum P}{q}, \quad (5.9)$$

$$A = \frac{23,1}{0,6} = 38,5 \text{ кВт} \cdot \text{год/т.}$$

Таблиця 5 – Варіанти для виконання самостійної роботи

Варіант	$\gamma$	$v$	$a$	$b$	$h$	$W$
1	0,55	0,05	10,2	6,0	0,021	13,8
2	0,56	0,06	10,4	6,2	0,022	13,9
3	0,57	0,07	10,6	6,4	0,023	14,0
4	0,58	0,08	10,8	6,6	0,024	14,1
5	0,59	0,09	11,0	6,8	0,025	14,2
6	0,60	0,10	11,2	7,0	0,026	14,3
7	0,61	0,11	11,4	7,2	0,027	14,4
8	0,62	0,12	11,2	7,4	0,028	14,5
9	0,63	0,13	11,4	7,6	0,029	14,6
10	0,64	0,14	11,6	7,8	0,030	14,7
11	0,65	0,15	11,8	8,0	0,031	14,8
12	0,66	0,16	12,0	8,2	0,032	14,9
13	0,67	0,17	12,2	8,4	0,033	15,0
14	0,68	0,18	12,4	8,6	0,034	15,1
15	0,69	0,19	12,6	8,8	0,035	15,2
16	0,70	0,20	12,8	9,0	0,036	15,3
17	0,71	0,21	13,0	9,2	0,037	15,4
18	0,72	0,22	13,2	9,4	0,038	15,5
19	0,73	0,23	13,4	9,6	0,039	15,6
20	0,74	0,24	13,6	6,7	0,040	15,7
21	0,75	0,25	13,8	6,1	0,041	15,8
22	0,76	0,26	14,0	6,3	0,042	15,9

### Продовження таблиці 5

Варіант	$\gamma$	$\nu$	a	b	h	W
23	0,77	0,27	14,2	6,5	0,043	16,0
24	0,78	0,28	14,4	7,3	0,044	16,1
25	0,79	0,29	14,6	7,9	0,045	16,2

### Зміст звіту

1. Тема, мета роботи.
2. Результати розрахунків.
3. Висновки.

### Контрольні питання

1. Який діапазон хвиль складає ІЧ – опромінювання?
2. Як визначається тривалість опромінювання?
3. Як розраховують джерело ІЧ – опромінювання?
4. Як розраховують енергетичний к.к.д. установки?
5. Як визначається потужність установки ІЧ – опромінювання?
6. Як визначається продуктивність установки ІЧ – опромінювання?
7. Як визначаються питомі витрати електроенергії?
8. Як впливає зниження напруги на термін експлуатації джерел ІЧ – опромінювання?
9. Для чого проводять передпосівну обробку насіння ІЧ – опромінюванням?

### Список літератури

1. Живописцев Е. Н. Електротехнология и электрическое освещение / Е. Н. Живописцев, О. А. Косицын – М: Агропромиздат, 1990. – 303 с.
2. Практикум по применению электрической энергии в сельском хозяйстве [Текст] : учебное пособие / Ф. Я. Изаков [и др.] ; ред. В. М. Никитина. – М.: Колос, 1972. – 304 с. : ил. – (Учебники и учебные пособия для высших сельскохозяйственных учебных заведений).
3. Кноринг Г. М. Справочник для проектирования электрического освещения. / Г. М. Кноринг – М: Энергия, 1968. – 234 с.
4. Проектирование комплексной электрификации / [Л. Г. Прищеп, А. П. Якименко, Л. В. Шаповалов и др.]; под ред. Л. Г. Прищеп. – М.: Колос, 1983. – 271 с.
5. Навчально-інформаційний портал ТДАТУ.  
<http://nip.tsatu.edu.ua>  
<http://nip.tsatu.edu.ua/>

## ПРАКТИЧНА РОБОТА 6

### РОЗРАХУНОК І ВИБІР СИЛОВОГО ЕЛЕКТРООБЛАДНАННЯ

**Мета роботи:** проведення розрахунків потрібної потужності електродвигунів для приводів робочих машин.

#### Завдання для самостійної роботи

1. Вивчити теоретичний матеріал по темі “ Основи раціональної експлуатації електрообладнання ” [1 ,2, 3, 4, 5].
2. Відповісти на тестові завдання (тема 1, навчально-інформаційний портал ТДАТУ).
3. Відповісти на контрольні запитання до практичної роботи 6.

#### Програма роботи

1. Визначити потрібну потужність для привода стрічкового транспортера.
2. Визначити потрібну потужність для привода відцентрового насоса.
3. Провести перевірку обраних електродвигунів за умовами пуску та перевантажувальної здібності.

#### Загальні теоретичні відомості

Економічна ефективність застосування електричних двигунів визначається не тільки їх вартістю, але і витратами при їх експлуатації. Надійність як властивість електричних двигунів виконувати певні функції в певних умовах експлуатації закладаються при проектуванні, забезпечується при виготовленні та реалізується при експлуатації.

Помилки, допущені при проектуванні електродвигунів, викликають у процесі його роботи конструктивні відмови. Порушення технології виготовлення двигунів або її недосконалість приводять до виробничих відмов. Експлуатація електродвигунів в умовах, на які вони не розраховані, порушення правил експлуатації також обумовлюють їх відмови.

Однією з умов надійної, економічної і безпечної роботи електрообладнання є правильний вибір його за електричними параметрами, конструктивному виконанню, умовами зовнішнього середовища і відповідність режимам роботи.

Умови експлуатації електрообладнання в сільському господарстві відрізняються характером впливу кліматичних і механічних факторів зовнішнього середовища, а також тимчасовим режимом роботи. Вплив кліматичних факторів зовнішнього середовища залежить від кліматичної зони, місця установки електрообладнання і пори року. Умови експлуатації електрообладнання залежать від місця його розташування: зовні або всередині приміщення. В свою чергу, умови експлуатації всередині приміщення характеризуються видом приміщення: сухі, вологі, сирі, особливо сирі, запилені, приміщення особливо сирі з хімічно активним середовищем, пожежонебезпечні та вибухонебезпечні. Зов-

нішні умови експлуатації відрізняються значеннями середньорічних абсолютних максимумів і мінімумів температури повітря, а також відносної вологості.

Електродвигуни за умовами навколишнього середовища характеризуються наступними показниками:

- кліматичним виконанням;
- категорією розміщення;
- ступенем захисту – IP;
- способом охолодження – IC;
- модифікацією виконання за умовами оточуючого середовища.

У сільському господарстві повинно використовуватись електрообладнання кліматичного виконання У, яке використовується для районів з помірним кліматом. Кліматичне виконання в залежності від місця розташування електрообладнання підрозділяється на категорії. Крім відповідного кліматичного виконання і категорії розміщення, електрообладнання, яке використовується в сільському господарстві, повинно мати необхідний ступінь захисту від попадання вологи, хімічних сполук, пилу і твердих тіл.

Під час вибору електродвигунів за умовами захисту від впливу кліматичних факторів навколишнього середовища слід приймати до уваги категорію приміщень та місце розташування технологічного обладнання з електроприводом. Приймаємо категорію розміщення 3 для обладнання цеху концентрованих томатних продуктів.

Для використання в цеху виготовлення картопляного крохмалю необхідно використовувати електрообладнання кліматичного виконання і категорії У2 – для роботи в приміщеннях, де коливання температури і вологості несуттєво відрізняються від коливань на відкритому повітрі і є можливість порівняно вільного доступу зовнішнього повітря; ступінь захисту електрообладнання повинна бути IP54.

Інспекційний стрічковий конвеєр складається з каркасу з закріпленими на ньому підшипниками ведучого та відомого валів з зірочками. Зірочки несуть на собі транспортне полотно, яке складається з дюралевих роликів. На полотно продукт попадає через завантажувальне вікно з вирівнюючим пристроєм. На виході з конвеєру продукт ополіскується водою з душового пристрою. Таким чином, приводний електродвигун приводить в рух не тільки транспортне полотно, а й відцентровий насос душового пристрою.

Електросилове обладнання повинно якісно забезпечити протікання технологічного процесу при вибраній продуктивності робочої машини. Під час вибору силового електрообладнання враховувалась відповідність електропривода приводним характеристикам робочої машини, відповідність елементів електродвигуна умовам оточуючого середовища.

До силового електрообладнання відносяться приводні електродвигуни механізмів та обладнання, що поставляється разом зі стандартним технологічним обладнанням. Використано трифазні електродвигуни з коротко- замкнутим ротором на напругу 380 В та частоту 50 Гц, серії АИР.



Провести розрахунок потужності приводів стрічкового транспортера і відцентрового насоса та перевірку обраних електродвигунів за умовами пуску та перевантажувальної здібності.

### Приклад розрахунку

В загальному випадку потужність, необхідна для привода транспортного полотна визначається за рівнянням

$$P_{ТП} = \frac{(F_1 + F_2 + F_3 + F_4) \cdot v}{\eta_{тр}}, \quad (6.1)$$

де  $F_1, F_2, F_3, F_4$  – сили опору на різних ділянках транспортного полотна, Н;

$v$  – швидкість руху стрічки,  $v = 0,5$  м/с [4, с. 124];

$\eta_{тр}$  – к.к.д. транспортера, для інспекційних  $\eta_{тр}=0,6$  [4, с. 124].

Сила опору навантаженої гілки на прямолінійних ділянках складає

$$F_1 = (q + q_0) \omega g L_H, \quad (6.2)$$

де  $q, q_0$  – маса вантажу і маса стрічки, яка припадає на 1м довжини навантаженої гілки,  $q = 8,2$  кг/м,  $q_0 = 22,4$  кг/м [4, с.124];

$\omega$  – коефіцієнт тяги, для транспортерів з роликівими опорами  $\omega = 0,03$  [4, с. 124];

$L_H$  – довжина навантаженої гілки транспортера,  $L_H = 4$  м [4, с. 124];

$g$  – прискорення вільного падіння,  $g = 9,81$  м/с<sup>2</sup>.

Сила опору холостої гілки на прямолінійних ділянках складає

$$F_2 = q_0 \omega g L_x, \quad (6.3)$$

де  $L_x$  – довжина холостої гілки транспортера:  $L_x = 4$  м [4, с. 125].

Сила опору на барабанах і зірочках складає

$$F_3 = f(F_{нб} + F_{зб} + 9,8m_b) \frac{d}{D}, \quad (6.4)$$

де  $F_{нб}, F_{зб}$  – натяг набігаючої і збігаючої гілки:  $F_{нб} = 250$  Н;  $F_{зб} = 40$  Н [4, с. 126];

$m_b$  – маса барабана:  $m_b = 45$  кг [4, с. 126];

$\frac{d}{D}$  – відношення діаметрів цапфи та барабана:  $\frac{d}{D} = 0,143$  [4, с.126];

$f$  – коефіцієнт тертя:  $f = 0,02$  [4, с. 126].

Сила опору на вирівнюючому пристрої складає

$$F_4 = 2,7 q B g, \quad (6.5)$$

де  $B$  – ширина транспортного полотна:  $B = 0,55$  м [4, с. 127].

Таким чином, потужність, необхідна для привода транспортного полотна дорівнює

$$F_1 = (8,2 + 22,4) \cdot 0,03 \cdot 4 \cdot 9,81 = 36,1 \text{ Н};$$

$$F_2 = 22,4 \cdot 0,03 \cdot 4 \cdot 9,81 = 26,4 \text{ Н};$$

$$F_3 = (250 + 40 + 9,8 \cdot 45) \cdot 0,143 \cdot 0,02 = 2,1 \text{ Н};$$

$$F_4 = 2,7 \cdot 8,2 \cdot 0,55 \cdot 9,81 = 119,5 \text{ Н};$$

$$P_{mn} = (36,1 + 26,4 + 2,1 + 119,5) \cdot \frac{0,5}{0,6} = 154,3 \text{ Вт}.$$

В загальному випадку потужність, необхідна для привода відцентрового насоса визначається за рівнянням

$$P_{нас} = \frac{Q \cdot p}{\eta_{нас}}, \quad (6.6)$$

де  $Q$  – продуктивність насоса:  $Q = 0,00083$  м<sup>3</sup>/с [4, с.148];

$p$  – натиск насоса,  $p = 0,2 \cdot 10^6$  Па [4, с.148];

$\eta_{нас}$  – к.к.д. насоса,  $\eta_{нас} = 0,47$  [4, с.148].

Потужність, необхідна для привода відцентрового насоса душового пристрою дорівнює

$$P_{НАС} = \frac{0,0083 \cdot 0,2 \cdot 10^6}{0,47} = 353,2 \text{ Вт}.$$

Отже, необхідна потужність на валу електродвигуна буде дорівнювати

$$P = \frac{P_{ТП}}{\eta_1} + \frac{K_3 \cdot P_{НАС}}{\eta_2}, \quad (6.7)$$

де  $K_3$  – коефіцієнт запасу,  $K_3 = 1,5$  [4, с. 150];

$\eta_1, \eta_2$  – к.к.д. передач, транспортного полотна ( $\eta_1=0,92$ ) і насоса ( $\eta_2=0,98$ ) [4, с. 150].

Тоді

$$P = \frac{154,3}{0,92} + \frac{1,5 \cdot 353,2}{0,98} = 708,3 \text{ Вт.}$$

Приймаємо електродвигун типу АИР71В4У2:  $P_H = 0,75$  кВт,  $n_H = 1350$  об/хв;  $I_H = 2,14$  А;  $\eta_H = 73\%$ ;  $\cos\varphi_H = 0,73$ ;  $\mu_{\Pi} = 2,2$ ;  $\mu_{\min} = 1,6$ ;  $\mu_{\max} = 2,2$ .

Технічна характеристика інших обраних двигунів представлена у таблиці 6.1.

Перевірка електродвигуна приводу інспекційного стрічкового конвеєра КТО-3.

За умовою пускового моменту

$$M_n' \geq 1,25 M_{зр}, \quad (6.8)$$

де  $M_n'$  – пусковий момент електродвигуна при зниженій напрузі, Нм;

$M_{зр}$  – момент зрушення робочої машини, Нм.

Пусковий момент електродвигуна при зниженій напрузі визначається

$$M_n' = M_n \mu_n K_u^2, \quad (6.9)$$

де  $M_n$  – номінальний момент електродвигуна, Нм;

$\mu_n$  – кратність пускового моменту;

$K_u$  – коефіцієнт зниження напруги,  $K_u = 0,9$  [4, с. 180].

При цьому

$$\omega_n = \frac{3,14 \cdot 1350}{30} = 141,3 \text{ рад/с;}$$

$$M_n = \frac{0,75 \cdot 10^3}{141,3} = 5,3 \text{ Нм;}$$

$$M_n' = 5,3 \cdot 2,2 \cdot 0,81 = 9,4 \text{ Нм.}$$

Таблиця 6.1 – Технічна характеристика обраних двигунів

Технологічне обладнання	Електро-силове обладнання	Кількість	$P_H$ , кВт	$n_H$ , об/хв	$I_H$ , А	$\eta_H$ , в.о	$\cos \varphi$ , в.о	$\mu_P$	$\mu_M$	$\mu_K$
Транспортер М2-ТЕ	АИР71 В4У3	1	0,75	1350	2,14	0,73	0,73	2,2	1,6	2,2
Мийна машина КУМ-1	АИР80 А4У3	2	1,1	1395	2,75	0,75	0,81	2,2	1,6	2,2
	АИР100 S4У3	2	3,0	1410	6,7	0,82	0,83	2,0	1,6	2,2
Транспортер КТО	АИР71 В4У3	1	0,75	1350	2,14	0,73	0,73	2,2	1,6	2,2
Елеватор Р9-КТЗ-Е	АИР71 В4У3	1	0,75	1350	2,14	0,73	0,73	2,2	1,6	2,2
Дробарка Т1-КОС	АИР100 L2У3	1	5,5	2850	10,7	0,88	0,89	2,0	1,6	2,2
Насос КНЛ-3	АИР112 М4У3	2	5,5	1430	11,4	0,85	0,86	2,0	1,6	2,2
Підігрівач КТП	АИР80 А4У3	2	1,1	1395	2,75	0,75	0,81	2,2	1,6	2,2
Протирична машина Т1-КП2Д	АИР132 S6У3	1	5,5	960	12,3	0,85	0,8	2,0	1,6	2,2
Екстрактор П2-ВФЕ	АИР80 В4У3	1	1,5	1395	3,52	0,78	0,83	2,2	1,6	2,2

Момент зрушення робочої машини

$$M_{зр} = \frac{P_{mn}}{\eta_1 \cdot \omega_H} + 0,3 \frac{K_3 P_{нас}}{\eta_2 \cdot \omega_H}. \quad (6.10)$$

При цьому

$$M_{зр} = \frac{154,3}{0,92 \cdot 141,3} + 0,3 \frac{1,5 \cdot 353,2}{0,98 \cdot 141,3} = 2,34 \text{ Нм.}$$

Двигун задовольняє вимогам пуску (6.8)

$$M'_n = 9,4 \text{ Н}\cdot\text{м} > 1,25 \cdot M_{зр} = 1,25 \cdot 2,34 = 2,93 \text{ Н}\cdot\text{м}.$$

За умовою мінімального моменту

$$M'_{min} \geq M_{on.min}, \quad (6.11)$$

де  $M_{on.min}$  – момент опору робочої машини при мінімальній швидкості, Нм;  
 $M'_{min}$  – мінімальний момент електродвигуна при зниженій напрузі, Нм.

$$M'_{min} = M_n \mu_{min} K_u^2,$$

Момент опору при будь-якій швидкості визначаємо за рівнянням

$$M_{on} = M_{зр} + (M_{on.min} - M_{зр}) \cdot \left( \frac{\omega_i}{\omega_n} \right)^x, \quad (6.12)$$

де  $x$  – показник ступеню, який характеризує зміну моменту при зміні швидкості,

$x = 2$  – для відцентрового насосу;  $x = 0$  – для транспортного полотна конвеєра [4, с. 128].

Мінімальна частота обертання визначається

$$\omega_{min} = 0,15 \omega_1, \quad (6.13)$$

де  $\omega_1$  – синхронна кутова швидкість, рад/с.

При цьому

$$\omega_1 = \frac{2 \cdot \pi \cdot 50}{2} = 157 \text{ рад/с};$$

$$\omega_{min} = 0,15 \cdot \frac{2 \cdot \pi \cdot 50}{2} = 23,55 \text{ рад/с}.$$

Розрахунок опору робочої машини.

Момент опору транспортного полотна (транспортера)

$$M_{on.mn} = \frac{P_{mn}}{\eta_1 \cdot \omega_n}, \quad (6.14)$$

$$M_{on.mn} = \frac{154,3}{0,92 \cdot 141,3} = 1,19 \text{ Нм.}$$

Момент опору відцентрового насоса

$$M_{зр} = \frac{k_3 P_{нас}}{\eta_i \cdot \omega_{ном}}, \quad (6.15)$$

$$M_{on.mn} = \frac{1,5 \cdot 353,2}{0,98 \cdot 141,3} = 3,83 \text{ Нм.}$$

За виразом (6.12) визначаємо момент опору при  $\omega = \omega_{min}$ .

Момент опору транспортного полотна (транспортера)

$$M_{on.mnmin} = 1,19 + (1,19 - 1,19) \cdot \left( \frac{23,55}{141,3} \right)^0 = 1,19 \text{ Нм.}$$

Момент опору відцентрового насоса

$$M_{on.нас.min} = 1,15 + (3,83 - 1,15) \cdot \left( \frac{23,55}{141,3} \right)^2 = 0,09 \text{ Нм.}$$

Таким чином, момент опору при швидкості, яка відповідає мінімальному моменту, дорівнює

$$M_{on.min} = M_{on.mn} + M_{on.нас}, \quad (6.16)$$

$$M_{on.min} = 1,19 + 0,09 = 1,28 \text{ Нм.}$$

Мінімальний момент електродвигуна при зниженій напрузі дорівнює

$$M'_{min} = 5,3 \cdot 1,6 \cdot 0,9^2 = 6,8 \text{ Нм.}$$

Проводимо перевірку за умовою (6.11)

$$M'_{min} = 6,8 \text{ Н} \cdot \text{м} > M_{on.min} = 1,17 \text{ Нм.}$$

Умова виконується.

Перевірка на перевантажувальну здібність за умовою

$$M'_{max} \geq 1,1 \dots 1,2 M_{on,max}, \quad (6.17)$$

де  $M'_{max}$  – максимальний момент електродвигуна при критичній швидкості, Нм.

$$M'_{max} = M_n \mu_{max} K_u^2.$$

При цьому

$$M'_{max} = 5,3 \cdot 2,2 \cdot 0,9^2 = 9,4 \text{ Нм.}$$

Визначаємо критичну швидкість електродвигуна

$$\omega_k = \omega_l (1 - S_k), \quad (6.18)$$

де  $S_k$  – критичне ковзання, в.о.

Критичне ковзання визначається

$$S_k = S_n \frac{\mu_{max} + \sqrt{\mu_{max}^2 - 1 + 2S_n(\mu_{max} - 1)}}{1 - S_n(\mu_{max} - 1)}, \quad (6.19)$$

де  $S_n$  – номінальне ковзання, в.о.

При цьому

$$S_n = \frac{157 - 141,3}{157} = 0,1;$$

$$S_k = 0,1 \cdot \frac{2,2 + \sqrt{2,2^2 - 1 + 2 \cdot 0,1 \cdot (2,2 - 1)}}{1 - 2 \cdot 0,1 \cdot (2,2 - 1)} = 0,55.$$

Тоді, за виразом (6.19) маємо

$$\omega_k = 141,3 \cdot (1 - 0,55) = 63,6 \text{ рад/с.}$$

Визначаємо момент опору робочої машини за виразом (6.12) при  $\omega = \omega_k$ .  
Для транспортного полотна (транспортера)

$$M_{on,mn,max} = 1,19 + (1,19 - 1,19) \cdot \left( \frac{63,6}{141,3} \right)^2 = 1,19 \text{ Нм.}$$

Для відцентрового насоса

$$M_{on.mn.max} = 1,15 + (3,83 - 1,15) \cdot \left( \frac{63,6}{141,3} \right)^2 = 1,7 \text{ Нм.}$$

Таким чином, момент опору при швидкості, яка відповідає максимальному моменту, дорівнює

$$M_{on.max} = M_{on.mn.max} + M_{on.nac.max}, \quad (6.20)$$

$$M_{on.max} = 1,19 + 1,7 = 2,9 \text{ Нм.}$$

Проводимо перевірку за умовою (6.14) на перевантажувальну здібність

$$M'_{max} = 9,4 \text{ Н} \cdot \text{м} > 1,2 M_{on.max} = 1,2 \cdot 2,9 = 3,48 \text{ Нм.}$$

Умова виконується, тому в якості приводного електродвигуна інспекційного стрічкового конвеєра приймаємо електродвигун АІР71В4У2.

Таблиця 6.2 – Варіанти виконання самостійної роботи

Варіант	F <sub>1</sub>	F <sub>2</sub>	F <sub>3</sub>	F <sub>4</sub>	v	q	L <sub>н</sub>	F <sub>нб</sub>	F <sub>зб</sub>	m <sub>б</sub>	$\frac{d}{D}$
1	30	18	1,7	75	0,21	6,0	2,0	150	20	24	0,115
2	31	19	1,8	76	0,22	6,1	2,1	160	22	26	0,116
3	32	20	1,9	77	0,23	6,2	2,2	170	24	28	0,117
4	33	21	2,0	78	0,24	6,3	2,3	180	26	30	0,118
5	34	22	2,1	79	0,25	6,4	2,4	190	28	32	0,119
6	35	23	2,2	80	0,26	6,5	2,5	200	30	34	0,120
7	36	24	2,3	81	0,27	6,6	2,6	210	32	36	0,121
8	37	25	2,4	82	0,28	6,7	2,7	220	34	38	0,122
9	38	26	2,5	83	0,29	6,8	2,8	230	36	40	0,123
10	39	27	2,6	84	0,30	6,9	2,9	240	38	42	0,124
11	40	28	2,7	85	0,31	7,0	3,1	250	40	44	0,125
12	41	29	2,8	86	0,32	7,1	3,2	260	42	46	0,126
13	42	30	2,9	87	0,33	7,2	3,3	270	44	48	0,127
14	43	31	3,0	88	0,34	7,3	3,4	280	46	50	0,128
15	44	32	3,1	89	0,35	7,4	3,5	290	48	52	0,129
16	45	33	3,2	90	0,36	7,5	3,6	300	50	54	0,130
17	46	34	3,3	91	0,37	7,6	3,7	310	52	56	0,131
18	47	35	3,4	92	0,38	7,7	3,8	320	54	58	0,132



### Продовження таблиці 6.2

Варі-ант	F <sub>1</sub>	F <sub>2</sub>	F <sub>3</sub>	F <sub>4</sub>	v	q	L <sub>H</sub>	F <sub>НБ</sub>	F <sub>ЗБ</sub>	m <sub>Б</sub>	$\frac{d}{D}$
19	48	36	3,5	93	0,39	7,8	3,9	330	56	60	0,133
20	49	37	3,6	94	0,40	7,9	4,0	340	58	62	0,134
21	50	38	3,7	95	0,41	8,0	4,1	350	60	64	0,135
22	51	39	3,8	96	0,42	8,1	4,2	360	62	66	0,136
23	52	40	3,9	97	0,43	8,2	4,3	370	64	68	0,137
24	53	41	4,0	98	0,44	8,3	4,4	380	66	70	0,138
25	54	42	4,1	99	0,45	8,4	4,5	390	68	72	0,139

### Зміст звіту

1. Тема, мета роботи.
2. Результати розрахунків.
3. Висновки.

### Контрольні питання

1. В яких умовах навколишнього середовища працює електрообладнання у сільськогосподарському виробництві?
2. Які технологічні особливості роботи електроприводів у сільськогосподарському виробництві?
3. Як визначити необхідну потужність електродвигуна для привода транспортера?
4. Як визначити необхідну потужність електродвигуна для привода насоса?
5. З чим пов'язано зниження напруги від номінального значення при пуску електродвигуна?
6. За якими умовами проводиться перевірка обраного електродвигуна?

### Список літератури

1. Електропривід сільськогосподарських машин, агрегатів та потокових ліній: Підручник / Є. Л. Жулай, Б. В. Зайцев, Ю. М. Лавріненко, О. С. Марченко, Д. Г. Войтюк; За ред. Є. Л. Жулая. – К.: Вища освіта, 2001. – 288 с.: іл.
2. Механізація та автоматизація у тваринництві і птахівництві / О. С. Марченко, О. В. Дацишин, Ю. М. Лавріненко та ін.; За ред. О. С. Марченка. – К.: Урожай, 1995. – 416 с.
3. Проектирование комплексной электрификации / [Л. Г. Прищеп, А. П. Якименко, Л. В. Шаповалов и др.]; под ред. Л. Г. Прищеп. – М.: Колос, 1983. – 271 с.
4. Фоменков А. П. Электропривод сельскохозяйственных машин, агрегатов и поточных линий / А. П. Фоменков – М: Колос, 1984. – 239 с.
5. Навчально-інформаційний портал ТДАТУ.  
<http://nip.tsatu.edu.ua>  
<http://nip.tsatu.edu.ua/>

### ПРАКТИЧНА РОБОТА 7

## **ВИЗНАЧЕННЯ ЕНЕРГОЄМНОСТІ ВИРОБНИЦТВА СІЛЬСЬКОГОСПОДАРСЬКОЇ ПРОДУКЦІЇ**

**Мета роботи:** проведення розрахунків енергоемності виробництва сільськогосподарської продукції.

### **Завдання для самостійної роботи**

1. Вивчити теоретичний матеріал по темі “ Основи раціональної експлуатації електрообладнання ” [1, 2, 3, 4, 5].
2. Відповісти на тестові завдання (тема 1, навчально-інформаційний портал ТДАТУ).
3. Відповісти на контрольні запитання до практичної роботи 7.

### **Програма роботи**

1. Визначити питомі витрати електроенергії на виробництво продукції.
2. Визначити прямі енерговитрати на виробництво продукції.
3. Визначити інвестиційні витрати на виробництво продукції.
4. Визначити витрати на амортизацію приміщень.
5. Визначити трудові енерговитрати на виробництво продукції.
6. Визначити повні енерговитрати на виробництво продукції.

### **Загальні теоретичні відомості**

Під нормалізацією витрат енергії розуміють процес встановлення планової величини її витрат на одиницю продукції або виконання одиниці роботи.

Метою нормалізації є забезпечення раціонального і економічного витрачання енергії і палива, а також, встановлення вихідних величин для планування енергоспоживання. При цьому основною задачею нормалізації енергоспоживання є розробка і використання на виробництві технічно і економічно обґрунтованих, прогресивних норм питомих витрат енергії.

Під нормою питомих витрат енергії розуміють об’єктивно необхідну величину її споживання на виробництво одиниці продукції або виконання одиниці роботи встановленої якості в конкретних, прогресивних умовах виробництва.

Нормалізація енергоспоживання органічно пов’язана з удосконаленням як виробництва, так і самого енергогосподарства підприємства. Разом з тим встановлення норм питомих витрат енергії ґрунтується також на енергетичному обліку, контролі і аналізі енерговикористання і утворює разом з ним єдину систему.

Розробка і впровадження такої системи в сільському господарстві вкрай важлива, але вона зустрічає значні труднощі. Це пов’язано з різноманітністю технологічних процесів, різноманітністю обладнання і режимів його роботи, із чисельністю технологічних, організаційних та інших внутрішніх та зовнішніх факторів, які впливають на питомі витрати енергії, з недоліками обліку на підприємствах, цехах, агрегатах тощо.

Індивідуальною нормою називають норму витрат енергії на виробництво одиниці продукції (роботи), яка встановлюється по типах або окремих енергоспоживаючих агрегатах, установках, машинах, технологічних процесах стосовно визначеним умовам виробництва.

Груповою нормою називають норму витрат енергії, яка встановлюється по господарських об'єктах різного рівня планування на виробництво одиниці однойменної продукції (роботи) у планових умовах виробництва.

Технологічною називають норму витрат енергії, яка враховує витрати і втрати, енергії, пов'язані зі здійсненням основних і допоміжних технологічних процесів виробництва даного виду продукції або роботи.

Загальновиробничою називають норму витрат енергії, яка враховує не тільки витрати енергії на допоміжні потреби виробництва і втрати енергії у процесах її перетворення, передачі і розподілення, віднесені на виробництво даної продукції або роботи.

При виборі одиниці для розрахунку питомих витрат енергії перевагу слід віддавати натуральним показникам випуску продукції, оскільки на практиці, як правило, спостерігається стійка залежність між обсягом продукції в натуральному вимірі і витратами енергії на її виробництво.

### Завдання до практичної роботи

Провести розрахунки енергоємності виробництва сільськогосподарської продукції.

#### Приклад розрахунку

Визначення повної енергоємності вентилявання зерна

Витрати електроенергії визначаємо за формулою

$$E_{випр} = T_{зм} H_{зм} k_o k_e \sum P_{ni} k_{zi} , \quad (7.1)$$

де  $T_{зм}$  – тривалість зміни (наприклад 7 годин);

$H_{зм}$  – кількість робочих змін обладнання за рік (при 2-х змінній роботі  $H_{зм} = 610$  змін);

$k_o$  – коефіцієнт одночасності роботи обладнання (приймаємо  $k = 0,8$ );

$k_e$  – коефіцієнт витрат електроенергії ( $k_e = 1,05$ );

$k_{zi}$  – коефіцієнт завантаження і-го обладнання ( $k_{zi} = 1$ );

$P_{ni}$  – номінальна встановлена потужність і-го обладнання.

$$E_{випр} = 7 \cdot 660 \cdot 0,8 \cdot 1,05 \cdot 46,3 = 179681 \text{ кВт}\cdot\text{год.}$$

Енергоємність виробництва продукції визначаємо за формулою

$$E_{емн} = \frac{E_{випр}}{Q} , \quad (7.2)$$

де  $E_{емн}$  – енергоємність виробництва, кВт·год;

$E_{витр}$  – енерговитрати на переробку продукції, кВт·год;  
 $Q$  – обсяг переробленої продукції, т.

$$E_{витр} = \frac{179681}{6800} = 26,4 \text{ кВт} \cdot \text{год/т.}$$

Визначення повної енергоємності первинної переробки молока  
Визначаємо питомі витрати електроенергії

$$E_{нит} = \frac{P_{вст}}{Q}, \quad (7.3)$$

$$E_{нит} = \frac{105,7}{10} = 10,57 \text{ кВт} \cdot \text{год/т.}$$

Визначаємо прямі енергетичні витрати

$$E_{пр} = q_{el} \cdot E_1, \quad (7.4)$$

де  $q_{el}$  – енергетичний еквівалент (12 МДж) [1, с.16];  
 $E_1$  – витрати електроенергії, кВт·год.

$$E_1 = P_{вст} t_p n, \quad (7.5)$$

$$E_1 = 105,7 \cdot 8 \cdot 260 = 219,8 \cdot 10^3 \text{ кВт} \cdot \text{год};$$

$$E_{пр} = 12 \cdot 219,8 \cdot 10^3 = 2,63 \cdot 10^6 \text{ МДж.}$$

Визначаємо непрямі енергетичні витрати

$$E_{нпр} = q_{н1} \kappa_1, \quad (7.6)$$

де  $q_{н1}$  – енергетичний еквівалент сировини (12 МДж) [1, с.16];  
 $\kappa_1$  – коефіцієнт витрат вихідної сировини;  
 $\kappa_{ср} = 0,86$  – коефіцієнт виходу сировини [1, с.16].

$$E_{нпр} = q_{н1} \cdot \kappa_1 \cdot \kappa_{ср}. \quad (7.7)$$

Кількість молока знайдемо за формулою

$$K_M = Q \cdot t_p \cdot n, \quad (7.8)$$

$$K_M = 10000 \cdot 8 \cdot 260 = 20,8 \cdot 10^6 \text{ кг};$$

$$E_{нпр} = 12 \cdot 0,86 \cdot 20,8 \cdot 10^6 = 214,66 \cdot 10^6 \text{ МДж.}$$

Визначаємо інвестиційні енерговитрати

$$E_i = q_{uz} \cdot U_z, \quad (7.9)$$

де  $q_{uz}$  – енергетичний еквівалент амортизації основних засобів, МДж/кг;  
 $U_z$  – кількісна характеристика амортизації основних засобів виробництва.

$$E_1 = q_{u1} \cdot U_1, \quad (7.10)$$

де  $q_{u1}$  – енергетичний еквівалент (20 МДж/кг) [1, с.16].

$$E_1 = 20 \cdot 5500 = 0,11 \cdot 10^6 \text{ МДж.}$$

$$E_2 = q_{u2} \cdot U_2, \quad (7.11)$$

де  $q_{u2} = 152 \text{ МДж/м}^2$  [1, с.16].

$$E_2 = 152 \cdot 254 = 0,039 \cdot 10^6 \text{ МДж.}$$

$$E_i = E_1 + E_2, \quad (7.12)$$

$$E_i = (0,11 + 0,039) \cdot 10^6 = 0,149 \cdot 10^6 \text{ МДж.}$$

Визначаємо трудові енерговитрати

$$E_{тр} = q_t \cdot T, \quad (7.13)$$

де  $q_m = 50 \text{ МДж/1 люд} \cdot \text{год}$  [1, с.17];

$T$  – величина трудовитрат.

$$T = 10 \cdot 8 \cdot 260 = 20800 \text{ люд} \cdot \text{год};$$

$$E_{тр} = 50 \cdot 20800 = 1,04 \cdot 10^6 \text{ МДж.}$$

Визначаємо повні енерговитрати

$$E = E_{ПП1} + E_{нпр} + E_i + E_{тр}, \quad (7.15)$$

$$E = (2,63 + 214,66 + 0,11 + 0,149 + 1,04) \cdot 10^6 = 218,6 \cdot 10^6 \text{ МДж.}$$

Визначаємо повні енерговитрати на виробництво молока

$$E_m = E - E_{mc}, \quad (7.16)$$

$$E_{mc} = q_{mc} K_{mc}, \quad (7.17)$$

де  $q_{mc} = 35,7$  МДж [1, с.18].

$$K_{mc} = 0,5K_m. \quad (7.18)$$

$$K_{mc} = 0,5 \cdot 20,8 \cdot 10^6 = 10,4 \cdot 10^6 \text{ МДж};$$

$$E_{mc} = 35,7 \cdot 10,4 \cdot 10^6 \cdot 0,12 = 44,5 \cdot 10^6 \text{ МДж};$$

$$E_m = (218,6 - 44,5) \cdot 10^6 = 174,1 \cdot 10^6 \text{ МДж}.$$

Визначаємо розрахунковий енергетичний еквівалент молока

$$q_m = \frac{E_m}{k_{cp} k_m}, \quad (7.19)$$

$$q_m = \frac{174,1 \cdot 10^6}{0,12 \cdot 20,8 \cdot 10^6} = 69,7 \text{ МДж/кг}.$$

### 7.3 Визначення повної енергоємності продукції технічного жиру

Повна енергоємність сільськогосподарської продукції – це відношення повних енерговитрат на виробництво даної продукції до обсягу її виробництва. У процесі виробництва продукції використовують електричну енергію, експлуатують машини та будівлі. Споживання енергії в первинних енергоресурсах з урахуванням втрат при розподілі та перетворенні енергоносіїв оцінюють за допомогою енергетичних еквівалентів. Для цього необхідно провести наступні розрахунки.

Продуктивність установки – 300 кг/год; потужність електрообладнання: 9 од. ( $P_n = 4$  кВт), 1 од. ( $P_n = 1,1$  кВт), 1 од. ( $P_n = 15$  кВт), 1 од. ( $P_n = 22$  кВт); маса обладнання: 7500 кг; площа виробничого приміщення: 85 м<sup>2</sup>; кількість обслуговуючого персоналу: 2 чоловіки; тривалість роботи: 16 години, 240 днів на рік.

Питома витрата електроенергії розраховується по формулі

$$E_{num} = \frac{P_{вст}}{Q}, \quad (7.20)$$

де  $P_{вст}$  – встановлена потужність всього електрообладнання, кВт;

$Q$  – продуктивність обладнання, т/год

$$E_{num} = \frac{74,1}{0,3} = 247 \text{ кВт} \cdot \text{год/т.}$$

Визначаємо прямі енергозатрати

$$E_{np} = g_{el} E_1, \quad (7.21)$$

де  $g_{el}$  – енергетичний еквівалент електроенергії (12,0 МДж /кВт·год) [1, с.18];

$E_1$  – витрати електроенергії за рік.

$$E_1 = P_{yct} t_{zm} n_p, \quad (7.22)$$

де  $t_{zm}$  – тривалість зміни,  $t_{zm} = 12$  годин;

$n_p$  – кількість днів роботи за рік,  $n_p = 365$  днів.

$$E_1 = 74,1 \cdot 16 \cdot 240 = 284,54 \cdot 10^3 \text{ кВт} \cdot \text{год};$$

$$E_{np} = 12 \cdot 284,54 \cdot 10^3 = 3,43 \cdot 10^6 \text{ МДж.}$$

Інвестиційні витрати енергії складаються з енерговитрат на амортизацію обладнання та амортизацію споруд. Енергетичні витрати на амортизацію обладнання розраховуються по формулі

$$E_{i.obl} = g_{i.obl} U_{obl}, \quad (7.23)$$

де  $g_{i.obl}$  – 25 МДж /1 кг в рік [1, с.18];

$U_{obl}$  – маса обладнання,  $U_{obl} = 7500$  кг.

$$E_{i.obl} = 25 \cdot 7500 = 0,1875 \cdot 10^6 \text{ МДж.}$$

Енергетичні витрати на амортизацію приміщення розраховуються по формулі

$$E_{i.np} = g_{i.np} U_{np}, \quad (7.24)$$

де  $g_{i.np}$  – 150 МДж /1 кг в рік [1, с.18];

$U_{np}$  – площа приміщення,  $U_{np} = 80 \text{ м}^2$ .

$$E_{i.np} = 150 \cdot 80 = 0,012 \cdot 10^6 \text{ МДж.}$$

Повні інвестиційні енерговитрати складають

$$E_i = E_{i.обл.} + E_{i.нр}, \quad (7.25)$$

$$E_i = (0,1875 + 0,012) \cdot 10^6 = 0,1995 \cdot 10^6 \text{ МДж.}$$

Знаходимо трудові енерговитрати по формулі

$$E_{mp} = g_{mp} T, \quad (7.26)$$

де  $g_{mp}$  – енергетичний еквівалент трудових витрат (41,8 МДж /люд·год) [1, с.18];

$T$  – величина трудовитрат, люд·год.

$$T = n_n \cdot t_{зм} \cdot n_p, \quad (7.27)$$

де  $n_n$  – кількість обслуговуючого персоналу.

$$T_1 = 2 \cdot 8 \cdot 240 = 3840 \text{ люд·год};$$

$$E_{mp1} = 67 \cdot 3840 = 0,257 \cdot 10^6 \text{ МДж.}$$

Повні енерговитрати лінії складають

$$E_i = E_{нр} + E_i + E_{mp}, \quad (7.28)$$

$$E_i = (3,43 + 0,1995 + 0,257) \cdot 10^6 = 3,89 \cdot 10^6 \text{ МДж.}$$

Розрахунковий енергетичний еквівалент знаходиться по формулі

$$g_{\delta} = \frac{E}{k_{cp} \cdot k_{\delta}}, \quad (7.29)$$

де  $k_{cp}$  – частка сухої речовини,  $k_{cp} = 0,88$ ;

$k_{\delta}$  – кількість продукції за рік,  $k_{\delta} = 1,152 \cdot 10^6$  кг.

$$g_{\delta} = \frac{3,89 \cdot 10^6}{0,88 \cdot 1,152 \cdot 10^6} = 3,84 \text{ МДж/кг.}$$

Таблиця 7 – Варіанти виконання самостійної роботи

Варіант	$P_{ні}$	$Q$	$g_{с1}$	$g_{у1}$	$g_{т}$	$g_{мс}$
1	60,2	6100	11,5	18,8	44	33
2	46,3	6800	11,6	19,0	46	34
3	72,4	9400	11,7	19,2	48	35
4	81,5	7500	11,8	19,4	50	36



5	30,9	8200	11,9	19,6	42	37
6	98,7	6500	12,0	19,8	40	38
7	64,9	5800	12,1	20,0	44	39
8	56,1	6750	12,2	20,2	46	40
9	65,8	8800	12,3	20,4	48	33
10	56,9	7400	12,4	20,6	50	34
11	47,2	8300	12,5	20,8	42	35
12	57,7	6600	12,6	21,0	40	36
13	66,2	5900	12,7	18,8	44	37
14	60,5	7000	12,8	19,0	46	38
15	55,1	6700	12,9	19,2	48	39
16	67,9	9050	13,0	19,4	50	40
17	65,3	7950	11,5	19,6	42	33
18	50,1	8550	11,6	19,8	40	34
19	69,6	7300	11,7	20,0	44	35
20	57,1	8400	11,8	20,2	46	36
21	84,8	6800	11,9	20,4	48	37
22	90,6	7350	12,0	20,6	50	38
23	89,7	8300	12,1	20,8	42	39
24	77,5	7100	12,2	21,0	40	40
25	69,4	8500	12,3	19,6	48	37

### Зміст звіту

1. Тема, мета роботи.
2. Результати розрахунків.
3. Висновки.

### Контрольні питання

1. Як визначаються питомі витрати електроенергії на виробництво продукції?
2. Як визначаються прямі енерговитрати на виробництво продукції?
3. Як визначаються інвестиційні витрати на виробництво продукції?
4. Як визначаються витрати на амортизацію приміщень?
5. Як визначаються трудові енерговитрати на виробництво продукції?
6. Як визначаються повні енерговитрати на виробництво продукції?
7. Як визначаються енергетичний еквівалент при виробництві продукції?

### Список літератури

1. Корчемний М. Енергозбереження в агропромисловому комплексі [Текст] / М. Корчемний, В. Федорейко, В. Щербань. – Тернопіль: Підручники & посібники, 2001. – 984 с.
2. Проектування систем електрифікації та автоматизації АПК. Підручник / І. І. Мартиненко, В. П. Лисенко, І. М. Болбот [та інш.]; – К: [б.в.], 2008. – 330 с.

3. Методика визначення повної енергоємності продукції сільськогосподарського виробництва. Посібник / В. Я. Жарков, В. М. Кюрчев, М. І. Лобанов, Є. П. Масюткін – 2 – ге вид. – Мелітополь: ТДАТУ, 2010. – 36 с.

3. Навчально-інформаційний портал ТДАТУ.

<http://nip.tsatu.edu.ua><http://nip.tsatu.edu.ua/>

## **ПРАКТИЧНА РОБОТА 8**

### **РОЗРАХУНОК ЕЛЕКТРОДНОГО СТЕРИЛІЗАТОРА ГРУНТУ**

**Мета роботи:** вивчити будову пристрою електродного стерилізатора ґрунту та визначити його основні параметри.

### Завдання для самостійної роботи

1. Вивчити теоретичний матеріал по темі “Обробка матеріалів високою напругою” [1, 2, 3, 4].
2. Відповісти на тестові завдання (тема 3, навчально-інформаційний портал ТДАТУ).
3. Відповісти на контрольні запитання до практичної роботи 8.

### Програма роботи

1. Визначити розрахункову та максимальну потужність стерилізатора.
2. Вибрати джерело стерилізації ґрунту від +15 до +95 °С.
3. Визначити тривалість стерилізації.
4. Визначити геометричні розміри установки.

### Загальні теоретичні відомості

Комахи завдають великих втрат сільському виробництву. Втрати врожаю від них у овочівництві складають до 20%, у садівництві – до 40%. При вирощуванні овочевих культур найбільш ефективними є засоби боротьби із шкідниками та хворобами, що існують у ґрунті та переходять на рослини у стадії розсади.

Найбільш ефективний засіб боротьби із шкідниками та хворобами, що оселяються у ґрунті, полягає у його нагріві до температури від 90 до 100 °С. Однак цей захід економічно доцільний лише при обробці порівняно невеликих об’ємів ґрунту.

Для боротьби із шкідниками можна застосовувати електричний струм, при цьому не термічний, а безпосередній вплив. Дослідами встановлено, що змінне електричне поле гірше знешкоджує личинок нематоди, ніж пульсуючий постійний струм.

Однак найбільш простий метод знезараження ґрунту полягає у його нагріві. Для цього можна використовувати електродний, елементний або променистий нагрів. На практиці застосовують стерилізатори з елементними та електродними нагрівачами.

Перевага електронагріву перед нагрівом парою, вогнем або хімічною обробкою полягає в тому, що ґрунт можна одразу використовувати після стерилізації сам процес легко контролюється і може бути легко автоматизований.

Коли провідником струму є ґрунт, від його властивості й залежить характер процесу. При протіканні струму крізь ґрунт в ньому виділяється теплота

$$Q = I^2RT, \quad (8.1)$$

де  $I$  – сила струму, А;

$R$  – опір ґрунту, Ом;

$T$  – час нагріву, с.

За своїми властивостями ґрунт наближується до провідників другого роду. З нагрівом збільшується його провідність, збільшується й спожита потуж-

ність (у 1 – 4 рази при нагріві від 15 до 95 °С). Це основний недолік електродної стерилізації.

Загальна кількість теплоти, яка необхідна для нагріву ґрунту, може бути розрахована по формулі

$$Q = C_{c.з} \cdot G_{c.з} + C_в \cdot G_в (t_2 - t_1), \quad (8.2)$$

де  $C_{c.з}$ ,  $C_в$  – питомі теплоємкості сухого ґрунту та води [1, с. 88], кДж/кг·°С;

$G_{c.з}$ ,  $G_в$  – маси сухого ґрунту та води, кг;

$t_1$ ,  $t_2$  – початкова та кінцева температури нагріву, °С.

Вихідними даними при розрахунку електродного стерилізатора є максимальна можлива потужність, яка споживається, напруга мережі, а також питомий опір ґрунту, який в більшості випадків приймають в межах від 0,05 до  $0,1 \cdot 10^4$  Ом·см.

### Завдання до практичної роботи

Розрахувати параметри пристрою електродного стерилізатора ґрунту.

#### Приклад розрахунку

Визначаємо місткість стерилізатора

$$V = 3 \cdot S \cdot l \cdot 10^{-6}, \quad (8.3)$$

де  $S$  – площа пластин стерилізатора, см<sup>2</sup>;

$l$  – відстань між пластинами стерилізатора, см.

$$V = 3 \cdot 800 \cdot 40 \cdot 10^{-6} = 0,96 \text{ м}^3.$$

Визначаємо максимальну потужність стерилізатора

$$P_{\text{мак}} = \frac{3U^2S}{\rho l \cdot 10^{-3}}, \quad (8.4)$$

де  $U$  – номінальна напруга мережі, В;

$\rho$  – розрахунковий питомий опір ґрунту (приймаємо  $0,1 \cdot 10^4$  Ом·см).

$$P_{\text{мак}} = \frac{3 \cdot 220^2 \cdot 800}{0,1 \cdot 10^4 \cdot 40 \cdot 10^{-3}} = 2,9 \text{ кВт.}$$

Визначаємо розрахункову потужність стерилізатора

$$P_{роз} = \frac{P_{мак}}{2}, \quad (8.5)$$

$$P_{роз} = \frac{2,9}{2} = 1,45 \text{ кВт.}$$

Визначаємо тривалість обробки ґрунту

$$T = \frac{V \cdot W}{P_{роз}}, \quad (8.6)$$

де  $W$  – витрати енергії на  $1\text{м}^3$  (приймаємо 40 кВт·год).

$$T = \frac{0,96 \cdot 40}{1,45} = 26,5 \text{ год.}$$

Визначаємо геометричні розміри стерилізатора

$$\frac{l}{S} = \frac{3 \cdot U^2}{\rho \cdot P_{мак} \cdot 10^3}, \quad (8.7)$$

$$\frac{l}{S} = \frac{3 \cdot 220^2}{0,1 \cdot 10^4 \cdot 2,9 \cdot 10^3} = 0,05.$$

Таблиця 8 – Варіанти для виконання самостійної роботи

Варіант	$S$	$l$	$W$
1	200	20	25
2	250	21	26
3	300	22	27
4	350	23	28
5	300	24	29
6	400	25	30
7	450	26	31
8	500	27	32
9	550	28	33
10	600	29	34

### Продовження таблиці 8

Варіант	$S$	$l$	$W$
11	650	30	35
12	700	31	36
13	750	32	37
14	800	33	38
15	850	34	39
16	900	35	40
17	950	36	41
18	330	37	42
19	370	38	43
20	440	39	44
21	480	40	45
22	520	41	46
23	570	42	47
24	680	43	48
25	770	44	50

### Зміст звіту

1. Тема, мета роботи.
2. Принципова електрична схема дослідної установки.
2. Таблиця з результатами вимірів та розрахунків.
3. Висновки.

### Контрольні питання

1. Яка мета обробки ґрунту?
2. Які існують засоби обробки ґрунту?
3. Які переваги та недоліки електродного способу обробки ґрунту?
4. Яка максимальна температура нагріву ґрунту у стерилізаторі?
5. Як визначаються геометричні розміри стерилізатора?

### Список літератури

1. Живописцев Е. Н. Електротехнология и электрическое освещение / Е. Н. Живописцев, О. А. Косицын – М: Агропромиздат, 1990. – 303 с.
2. Практикум по применению электрической энергии в сельском хозяйстве [Текст] : учебное пособие / Ф. Я. Изаков [и др.]; ред. В. М. Никитина. – М.: Колос, 1972. – 304 с. : ил. – (Учебники и учебные пособия для высших сельскохозяйственных учебных заведений).
3. Проектирование комплексной электрификации / [Л. Г. Прищеп, А. П. Якименко, Л. В. Шаповалов и др.]; под ред. Л. Г. Прищеп. – М.: Колос, 1983. – 271 с.
4. Навчально-інформаційний портал ТДАТУ.  
<http://nip.tsatu.edu.ua><http://nip.tsatu.edu.ua/>

### ПРАКТИЧНА РОБОТА 9

## РОЗРАХУНОК ІЧ-ОПРОМІНЮВАЧА ДЛЯ ТЕПЛОВОЇ ОБРОБКИ КОВБАСНИХ ВИРОБІВ

**Мета роботи:** вивчити будову пристрою ІЧ-обробки ковбасних виробів та визначити його основні параметри.

### Завдання для самостійної роботи

1. Вивчити теоретичний матеріал по темі “Ультразвукові та ІЧ-методи обробки харчових продуктів” [1, 2, 3, 4, 5].
2. Відповісти на тестові завдання (тема 6, навчально-інформаційний портал ТДАТУ).
3. Відповісти на контрольні запитання до практичної роботи 9.

### Програма роботи

1. Визначити витрати теплоти на теплову обробку напівкопченої ковбаси.
2. Вибрати джерело інфрачервоного опромінювання.
3. Визначити кількість опромінюючих елементів для обжарювання ковбасних виробів.

### Загальні теоретичні відомості

Інфрачервоне опромінювання достатньо широко застосовується у різних галузях промисловості, а саме у кондитерській, хлібопекарській, м'ясній, молочній, у технологічних процесах, при виконанні різного роду якісних та кількісних хімічних аналізів, дослідженні молекулярного устрою речовин та ін.

Потік інфрачервоного опромінювання, взаємодіючи із матеріалом, перетворюється у теплоту. Здатність матеріалу поглинати інфрачервоні промені залежить від його оптичних властивостей та довжини хвилі опромінювання, що легко змінюється у необхідних межах. Така мобільність інфрачервоного опромінювання відкриває широкі можливості для його використання у різноманітних технологічних процесах.

Інфрачервоному опромінюванню у спектрі електромагнітних хвиль відповідає діапазон хвиль від 0,76 до 750 мкм, який умовно ділять на три групи: довгохвильовий – 750 – 25 мкм; середньохвильовий – 25 – 2,5 мкм; короткохвильовий – 2,5 – 0,76 мкм [1, с.16].

Для технічних цілей верхня межа хвиль обмежується 15 мкм, так як водяна пара, що створюється, має максимум поглинання інфрачервоних променів із довжиною хвилі більше за 15 мкм.

Інфрачервоне опромінювання можна характеризувати як коливальний процес. Довжина хвилі опромінювання  $\lambda$  зв'язана із частотою  $\nu$  та періодом коливання  $T$  співвідношенням

$$\lambda = cT = \frac{c}{\nu}, \quad (9.1)$$

де  $c$  – швидкість світла (300 000 км/с).

В загальному випадку потік опромінювання  $\Phi$  (Вт), що довільно падає на поверхню матеріалу, піддається ряду змін: одна його частина  $\Phi_0$  відбивається від поверхні матеріалу, друга  $\Phi_n$  поглинається матеріалом, третя  $\Phi_{пр}$  представляє собою проникаюче опромінювання

$$\Phi = \Phi_0 + \Phi_n + \Phi_{пр}. \quad (9.2)$$

Величини, що входять у складові цього рівняння, залежать як від властивостей матеріалів, так і від параметрів джерела опромінювання.

Взаємодія матеріалу із променистим потоком характеризує ряд коефіцієнтів.

Коефіцієнт відбиття представляє собою відношення променистого потоку, що відбивається від поверхні продукту, до загального потоку опромінювання

$$\rho = \frac{\Phi_0}{\Phi}. \quad (9.3)$$

Коефіцієнт поглинання представляє собою відношення променистого потоку, що поглинається продуктом, до загального потоку опромінювання

$$\alpha = \frac{\Phi_n}{\Phi}. \quad (9.4)$$

Коефіцієнт пропускання представляє собою відношення променистого потоку, що проникає через матеріал, до загального потоку опромінювання

$$\tau = \frac{\Phi_{пр}}{\Phi}. \quad (9.5)$$

З рівняння (9.2) слід, що

$$\rho + \alpha + \tau = 1. \quad (9.6)$$

Для мало прозорих продуктів, до яких можна віднести частину харчових продуктів, проникаюче опромінювання практично відсутнє ( $\Phi_{пр} = 0$ ). Тоді рівняння (9.2) слід записати у вигляді

$$\rho + \alpha = 1. \quad (9.7)$$

Основним елементом електричних опромінювачів є металічна проволочка (ніхром, вольфрам та ін.), яку виготовляють, як правило, у вигляді спіралі. В більшості випадків опромінюючий елемент уміщують у колбу, або у трубку



(скло, кварц). Інфрачервоні лампи ИКЗ представляють собою скляну колбу, що має параболічною поверхню, яка покрита шаром алюмінію. Потужність ламп складає 250 – 500 Вт, термін роботи 6000 годин. Спектр опромінювання ламп складає від 0,8 до 6,9 мкм [1, с.246].

Встановлені оптимальні технологічні умови для теплової обробки ковбасних виробів: швидкість руху конвеєра 0,4 – 0,5 см/с, температура відходячого повітря 200 – 240 °С, температура усередині продукту 70 – 90 °С, тривалість обжарювання 3 – 5 хв.

### Завдання до практичної роботи

Розрахувати параметри пристрою ІЧ-обробки ковбасних виробів.

#### Приклад розрахунку

Необхідну кількість опромінюючих елементів можна розрахувати за рівнянням теплового балансу обсмажувальної камери

$$Q = Q_1 + Q_2 + Q_3 + Q_4 + Q_5 + Q_6, \quad (9.8)$$

де  $Q$  – теплота, що приноситься променистим потоком, кДж;

$Q_1, Q_2, Q_3, Q_4, Q_5, Q_6$  – теплота відповідно на нагрів виробу, випарювання вологи, плавлення жиру, нагрів конвеєра, нагрів повітря та втрати у навколишнє середовище, кДж.

Для визначення витрат теплоти на нагрів ковбас [4, с. 445] рекомендує наступне рівняння

$$Q_1 = G\{b[(t_k - t_n)C_v + a_0r] + g[C_1(t_{пл} - t_n) + a_1r_{ж} + C_2(t_k - t_n) + C_c(1 - b - g)(t_k - t_n)]\}, \quad (9.9)$$

де  $G$  – маса продукту, що нагрівається, кг;

$t_k$  і  $t_n$  – кінцева та початкова температура нагріву продукту, °С;

$b$  – вагова частка води;

$C_v$  – теплоємність води, Дж/кг·°С;

$g$  – вагова частка жиру;

$C_c$  – теплоємність сухого залишку, що дорівнює 1,67 Дж/кг·°С [4, с. 446];

$1 - b - g$  – вагова частка сухого залишку;

$t_{пл}$  – температура плавлення жиру, °С;

$C_1$  і  $C_2$  – теплоємність жиру відповідно до та після плавлення, Дж/кг·°С;

$a_0$  – частка води, що випарилася у процесі обсмажування;

$a_1$  – частка жиру, що випарився у процесі обсмажування;

$r_{ж}$  і  $r$  – прихована теплота плавлення жиру та випаровування води,

Дж/кг.

$$Q_1 = 1\{0,74[(70 - 20)4200 + 0,2 \cdot 2600] + 0,15[1300(50 - 20) + 0,4 \cdot 1460 +$$

$$2000(70 - 20) + 1670(1 - 0,74 - 0,15)(70 - 20)]\} = 179,4 \text{ кДж.}$$

Кінцеву температуру продукту  $t_k$  можна представити у вигляді напівсуми температур у центрі  $t_{ц}$  та на поверхні  $t_{п}$  продукту

$$t_{не} = at_n t^n; \quad (9.10)$$

$$t_{ц} = t_n e^{mr}; \quad (9.11)$$

$$t_k = \frac{t_{ц} + t_{не}}{2}, \quad (9.12)$$

де  $a$ ,  $m$ ,  $n$  – коефіцієнти для розрахунку для ковбасних батонів (які відповідно дорівнюють 0,855; 0,0061 та 0,383) [4, с. 446].

$$t_{не} = 0,855 \cdot 18 \cdot 5^{0,383} = 90 \text{ }^\circ\text{C};$$

$$t_{ц} = 18 e^{0,0061 \cdot 5} = 70 \text{ }^\circ\text{C};$$

$$t_k = \frac{90 + 70}{2} = 80 \text{ }^\circ\text{C}.$$

Теплоту на випаровування води із продукту визначають по формулі

$$Q_2 = r G_{вл}, \quad (9.13)$$

де  $G_{вл}$  – кількість води, що випаровувалася, кг.

$$r = 2600 \text{ Дж/кг [4, с. 446].}$$

$$Q_2 = 2,6 \cdot 0,74 = 1,9 \text{ кДж.}$$

Аналогічно розраховується витрата теплоти на плавлення жиру

$$Q_3 = r_{жс} G_{жс}, \quad (9.14)$$

де  $G_{жс}$  – кількість розплавленого жиру, кг.

$$r_{жс} = 1360 \text{ Дж/кг [4, с. 446].}$$

$$Q_3 = 1,36 \cdot 0,15 = 0,2 \text{ кДж.}$$

Витрати теплоти на нагрів конвеєра розраховують по формулі

$$Q_4 = C_k G_k (t_k' - t_o'), \quad (9.15)$$

де  $C_k$  – теплоємність матеріалу конвеєра, Дж/кг·°С;  
 $G_k$  – маса деталей конвеєра, кг;  
 $t_k'$  – температура конвеєра на виході із камери, °С;  
 $t_o'$  – температура конвеєра на вході у камеру, °С.

$$Q_4 = 4,0 \cdot 80 (75 - 15) = 1920 \text{ кДж.}$$

Витрати теплоти на нагрів повітря, що проникає крізь отвори камери, визначають по формулі

$$Q_5 = C_n G_n (t_k - t_n), \quad (9.16)$$

де  $C_n$  – теплоємність повітря, Дж/кг;  
 $G_n$  – маса повітря, кг;  
 $t_k$  – температура повітря у камері, °С;  
 $t_n$  – температура навколишнього середовища, °С.

$$Q_5 = 1,0 \cdot 1,9(200 - 18) = 326,1 \text{ кДж.}$$

Втрати теплоти у навколишнє середовище визначають по формулі

$$Q_6 = q \cdot F, \quad (9.17)$$

де  $q$  – питомі втрати теплоти з  $1 \text{ м}^2$ , кДж/м<sup>2</sup>·год [4, с. 416];  
 $F$  – поверхня апарата, м<sup>2</sup>.

$$Q_6 = 0,125 \cdot 10 = 1,25 \text{ кДж.}$$

Загальні витрати теплоти на нагрів ковбасних виробів складають

$$Q = 179,4 + 1,9 + 0,2 + 1920 + 326,1 + 1,25 = 2428,85 \text{ кДж.}$$

Кількість теплоти від одного опромінюючого елемента складає

$$Q_i = P_i T, \quad (9.18)$$

де  $P_i$  – потужність елемента, Вт;  
 $T$  – час обсмажування, с.

$$500 \cdot 240 = 120000 \text{ Дж} = 120 \text{ кДж.}$$

Кількість опромінюючих елементів складає

$$n = \frac{Q}{Q_i}, \quad (9.19)$$

$$n = \frac{2428,85}{120} = 20.$$

Таблиця 9 – Варіанти для виконання самостійної роботи

Варіант	G	t <sub>к</sub>	t <sub>п</sub>	b	a <sub>о</sub>	q	t <sub>пл</sub>	a <sub>1</sub>
1	0,50	55	10,0	0,60	0,15	0,10	35	0,25
2	0,52	56	10,5	0,61	0,16	0,11	36	0,26
3	0,54	57	11,0	0,62	0,17	0,12	37	0,27
4	0,56	58	11,5	0,63	0,18	0,13	38	0,28
5	0,58	59	12,0	0,64	0,19	0,14	39	0,29
6	0,60	60	12,5	0,65	0,20	0,15	40	0,30
7	0,62	61	13,0	0,66	0,15	0,10	41	0,25
8	0,64	62	13,5	0,67	0,16	0,11	42	0,26
9	0,64	63	14,0	0,68	0,17	0,12	43	0,27
10	0,66	64	14,5	0,69	0,18	0,13	44	0,28
11	0,68	65	15,0	0,70	0,19	0,14	45	0,29
12	0,70	66	15,5	0,60	0,20	0,15	46	0,30
13	0,72	67	16,0	0,61	0,15	0,10	47	0,25
14	0,74	68	16,5	0,62	0,16	0,11	48	0,26
15	0,76	69	17,0	0,63	0,17	0,12	49	0,27
16	0,78	70	17,5	0,64	0,18	0,13	50	0,28
17	0,80	71	18,0	0,65	0,19	0,14	35	0,29
18	0,82	72	18,5	0,66	0,20	0,15	36	0,30
19	0,84	73	19,0	0,67	0,15	0,10	37	0,25
20	0,86	74	19,5	0,68	0,16	0,11	38	0,26
21	0,88	75	20,0	0,69	0,17	0,12	39	0,27
22	0,90	76	20,5	0,70	0,18	0,13	40	0,28
23	0,92	77	21,0	0,62	0,19	0,14	41	0,29
24	0,94	78	21,5	0,63	0,20	0,15	42	0,30
25	0,96	79	22,0	0,64	0,15	0,10	43	0,25

### Зміст звіту

1. Тема, мета роботи.
2. Результати розрахунків.
3. Висновки.

### Контрольні питання

1. Яка область застосування інфрачервоного опромінювання при обробці продуктів харчування?
2. Який спектр довжини хвиль має інфрачервоне опромінювання?

3. Як розподіляється потік опромінювання при падінні на поверхню матеріалу?
4. Які коефіцієнти визначають дію інфрачервоного опромінювання на матеріали?
5. Які існують джерела інфрачервоного опромінювання?
6. Які оптимальні параметри теплової обробки харчових продуктів?

### **Список літератури**

1. Живописцев Е. Н. Електротехнология и электрическое освещение / Е. Н. Живописцев, О. А. Косицын – М: Агропромиздат, 1990. – 303 с.
2. Практикум по применению электрической энергии в сельском хозяйстве [Текст] : учебное пособие / Ф. Я. Изаков [и др.] ; ред. В. М. Никитина. – М. : Колос, 1972. – 304 с. : ил. – (Учебники и учебные пособия для высших сельскохозяйственных учебных заведений).
3. Проектирование комплексной электрификации / [Л. Г. Прищеп, А. П. Якименко, Л. В. Шаповалов и др.]; под ред. Л. Г. Прищеп. – М.: Колос, 1983. – 271 с.
4. Рогов, И. А. Физические методы обработки пищевых продуктов [Текст] / И. А. Рогов, А. В. Горбатов. – М. : Пищевая промышленность, 1974. – 582 с.
5. Навчально-інформаційний портал ТДАТУ.  
<http://nip.tsatu.edu.ua>  
<http://nip.tsatu.edu.ua/>

## **РОЗРАХУНОК ПРИСТРОЮ ПЕРЕДПОСІВНОЇ ОБРОБКИ НАСІННЯ У ПОЛІ ВИСОКОЇ НАПРУГИ**

**Мета роботи:** вивчити будову пристрою передпосівної обробки насіння та визначити його основні параметри.

### **Завдання для самостійної роботи**

1. Вивчити теоретичний матеріал по темі “Електрофізичні методи передпосівної обробки насіння та поливної води” [1, 2, 3, 4].
2. Відповісти на тестові завдання (тема 3, навчально-інформаційний портал ТДАТУ).
3. Відповісти на контрольні запитання до практичної роботи 10.

### **Програма роботи**

1. Визначити геометричні розміри електричного стимулятора насіння моркви.
2. Вибрати джерело високої напруги.
3. Визначити витрату сипкого матеріалу при вільному витіканні.

### **Загальні теоретичні відомості**

В електричному полі насіння не тільки піддаються стимулюючій дії, але й отримують певну орієнтацію. Наприклад, находячись у полі коронного розряду, насіння отримують заряд за рахунок іонів, що переміщуються від коронуючого електрода до заземлюючого, і під впливом набутого заряду переміщуються в бік осаджувального електрода. При цьому траєкторія перемішування залежить від ваги насіння і отриманого заряду.

Цей принцип закладений в основу конструкції машин для розділення насіння за формою та якістю під впливом сил кулонівського притягнення і гравітації. Розроблено цілий ряд машин для розділення насіння на фракції із одночасною їх стимуляцією. Це машини камерного типу – коронно – статичні барабанні сепаратори, де відбувається розділення насіння в міжелектродному просторі при їх вільному падінні.

Електричне поле можна використовувати також для спільної передпосівної обробки з одночасним керуванням потоком сипкого дрібного насінневого матеріалу.

В основі конструкції електричного спонукача руху лежить силова взаємодія між електричним полем та часточками сипкого матеріалу. Ця взаємодія відбувається незалежно від властивостей матеріалу, форми часток і характеру зміни електричного поля у часі без проміжних перетворень енергії, а саме потенціальна енергія електричного поля безпосередньо перетворюється у кінетичну енергію часток, що керуються. Внаслідок чого електричний спонукач руху володіє високим коефіцієнтом корисної дії. Робочим органом електричного спонукача руху є система нерухомих електродів. Все це обумовлює простоту конструкції електричних спонукачів руху, малу енергоємність та високі експлуатаційні показники, до яких можна віднести й відсутність травмування насіння.

Живильник – стимулятор має зовнішній конічний та внутрішній циліндричний електроди, з'єднані з джерелом електричної енергії високої напруги. Для забезпечення умов безпечної роботи зовнішній електрод заземлюють. Сипкий матеріал, що підлягає регулюванню, подається зверху і здійснює у між електродному просторі гравітаційне витікання через кільцеподібну щілину. По мірі витікання під впливом електричного поля частки орієнтуються, виявляючи прихильність до створення ланцюжків, при цьому тертя між частками матеріалу збільшується. З цієї причини сипкий матеріал стає менш текучим і витрата зменшується. При певному значенні прикладеної напруги ланцюжки стають стійкими і гравітаційне витікання сипкого матеріалу завершується (режим замикання потоку).

В даному живильнику рух сипкого матеріалу можна регулювати в межах, які відповідають вільному витіканню, впритул до нульових витрат.

Живильник забезпечує витікання сипкого матеріалу із прямокутної щілини. Електродна система живильника складається з двох похилих електродів, які створюють прямокутну щілину. Конструктивні параметри електродної системи обирають з умов забезпечення стабільного витікання потрібного діапазону регулювання. Численними дослідженнями виявлені наступні раціональні співвідношення конструктивних розмірів.

Для коаксіальної системи електродів

$$\Phi_{\psi} = (4 - 6)d; \Phi_{\kappa} = (10 - 12)d, \quad (10.1)$$

де  $d$  – найбільший розмір часток матеріалу, що обробляється, мм.

$$\gamma = (1,05 - 1,1)\alpha, \quad (10.2)$$

де  $\alpha$  – кут природного укосу сипкого матеріалу, град.

Для плоскої системи електродів

$$\Delta = (3 - 4)d; \gamma = (1,05 - 1,1)\alpha. \quad (10.3)$$

Для обох електродних систем висота  $H$  може бути прийнята рівною 30 – 40 мм.

Витрата сипкого матеріалу при вільному витіканні визначається по формулі

$$Q_o = Sv_o\rho_n, \quad (10.4)$$

де  $S$  – площа прохідного отвору, см<sup>2</sup>;

$v_o$  – швидкість падіння часток в області випускного отвору при відсутності поля, см/с;

$\rho_n$  – насипна щільність матеріалу, г/см<sup>3</sup>.

Швидкість падіння часток приблизно розраховується як

$$v_o = 150 \rho_n. \quad (10.5)$$

Таким чином

$$Q_o = 150 S \rho_n^2. \quad (10.6)$$

Напруга замикання потоку визначається по формулі

$$U_z = E_z \Delta, \quad (10.7)$$

де  $E_z$  – середня напруженість замикаючого поля, яка дорівнює 7 – 8 кВ/см для змінного струму і 5 – 6 кВ/см для постійного [2, с. 76].

Для коаксіальної системи між електродна щілина

$$\Delta = 0,5(\Phi_k - \Phi_u). \quad (10.8)$$

Потужність, що витрачається на регулювання витрати, визначається геометричними розмірами електродної системи і електрофізичними властивостями матеріалу, що обробляється. Її значення при питомому опорі  $\rho \geq 10^5$  Ом·м не перевищує 10 Вт [2, с. 78].

### **Завдання до практичної роботи**

Визначити основні параметри електричного стимулятора насіння моркви.

#### **Приклад розрахунку**

Для моркви приймаємо:

- найбільший розмір часток, що обробляються  $d = 1,6$  мм;
- насипна щільність насіння  $\rho_n = 0,7$  г/см<sup>3</sup>;
- кут природного укусу сипкого матеріалу  $\alpha = 38$  град.

Для живильника приймаємо плоску систему електродів. Що створюють щілистий зазор. Маємо

$$\Delta = 3,5 \cdot 1,6 = 5,6 \text{ мм};$$

$$\gamma = 1,05 \cdot 38 = 40^\circ;$$

$$H = 40 \text{ мм}.$$

Для напруги змінного струму замикання настає при

$$U_z = 0,56 \cdot 7 = 3,9 \text{ кВ}.$$



Визначаємо площу перетину випускного отвору на 1 м ширини захоплення

$$S = 100 \cdot 0,56 = 56 \text{ см}^2.$$

Визначаємо витрату вільного витікання

$$Q_o = 150 \cdot 56 \cdot 0,7^2 = 4116 \text{ г/с.}$$

Визначаємо робочу напругу при витраті насіння 50 г/с

$$U = 3,9 \cdot \left( \frac{1 - 50}{4116} \right) = 3,85 \text{ кВ.}$$

при витраті 500 г/с

$$U = 3,9 \cdot \left( \frac{1 - 500}{4116} \right) = 3,45 \text{ кВ.}$$

Таблиця 10 – Варіанти для виконання самостійної роботи

Варіант	$d$	$\rho_n$	$\alpha$	$H$
1	1,00	0,50	30	25
2	1,05	0,52	31	26
3	1,10	0,54	32	27
4	1,15	0,56	33	28
5	1,20	0,58	34	29
6	1,25	0,60	35	30
7	1,30	0,62	36	31
8	1,35	0,64	37	32
9	1,40	0,66	38	33
10	1,45	0,68	39	34
11	1,50	0,70	40	35
12	1,55	0,72	41	36
13	1,60	0,74	42	37
14	1,65	0,76	43	38
15	1,70	0,78	44	39
16	1,75	0,80	45	40
17	1,80	0,82	46	41
18	1,85	0,84	47	42
19	1,90	0,86	48	43
20	1,95	0,88	49	44

### Продовження таблиці 10

Варіант	$d$	$\rho_n$	$\alpha$	$H$
21	2,00	0,90	50	45
22	2,05	0,92	51	46
23	2,10	0,94	52	47
24	2,15	0,96	53	48
25	2,20	0,98	54	49

### Зміст звіту

1. Тема, мета роботи.
2. Результати розрахунків.
3. Висновки.

### Контрольні питання

1. Яка мета обробки насіння в електричному полі?
2. Які існують конструкції живильників – стимуляторів ?
3. Як визначаються геометричні розміри живильників?
4. Як визначається витрата сипкого матеріалу?
5. Як визначається напруга замикання потоку?

### Список літератури

1. Живописцев Е. Н. Електротехнология и электрическое освещение / Е. Н. Живописцев, О. А.Косицын – М: Агропромиздат, 1990. – 303 с.
2. Практикум по применению электрической энергии в сельском хозяйстве [Текст] : учебное пособие / Ф. Я. Изаков [и др.] ; ред. В. М. Никитина. – М. : Колос, 1972. – 304 с. : ил. – (Учебники и учебные пособия для высших сельскохозяйственных учебных заведений).
3. Проектирование комплексной электрификации / [Л. Г. Прищеп, А. П. Якименко, Л. В. Шаповалов и др.]; под ред. Л. Г. Прищеп. – М.: Колос, 1983. – 271 с.
4. Навчально-інформаційний портал ТДАТУ.  
<http://nip.tsatu.edu.ua>  
<http://nip.tsatu.edu.ua>

## РОЗРАХУНОК ЕЛЕКТРОПЛАЗМОЛІЗАТОРА ДЛЯ ОБРОБКИ ЯБЛУЧНОЇ МЕЗГИ

**Мета роботи:** вивчити будову електроплазмолізатора для обробки яблучної мезги та визначити його основні параметри.

### Завдання для самостійної роботи

1. Вивчити теоретичний матеріал по темі “Електроплазмоліз” [1, 2, 3, 4, 5].
2. Відповісти на тестові завдання (тема 5, навчально-інформаційний портал ТДАТУ).
3. Відповісти на контрольні запитання до практичної роботи 11.

### Програма роботи

1. Визначити продуктивність шнекового електроплазмолізатора.
2. Вибрати джерело високої напруги.
3. Визначити потужність електропривода для обертання барабана.
4. Визначити градієнт напруги та шар оброблюємої рідини.

### Загальні теоретичні відомості

До процесів електроконтактної обробки харчових продуктів можна віднести електроплазмоліз, який призначений для інтенсифікації пресового способу вилучення соку з рослинної сировини. Вивченню цього процесу та його модифікаціям присвячена значна кількість робіт. Сформульовані основні положення плазмолітичної теорії соковіддачі, суть яких зводиться до наступного: соковіддача рослинної сировини залежить від первинної ступені проникності протоплазмової оболонки та від здібності останньої протистояти зовнішнім впливам в процесі попередньої обробки і пресування. Тому будь-які зовнішні впливи, спрямовані на пошкодження протоплазми та збільшення її проникності приводить, в результаті, до збільшення соковіддачі.

Вміст соку в плодах та овочах досягає 90 – 95% однак при їх переробці в умовах виробництва вихід соку складає лише 50 – 60% [3, с.446].

Існує багато методів пошкодження оболонок, приводячи до збільшення виходу соку: механічні, термічні, ферментні, променисті та інші, однак електричний метод має ряд суттєвих переваг перед іншими і в першу чергу він відрізняється простотою апаратурного оформлення і мінімальним часом обробки.

Встановлено, що при попередній обробці рослинної сировини струмом промислової частоти напруги 220 В відбувається практично миттєва загибель протоплазми, при цьому віддача при наступному пресуванні зростає.

Електроплазмоліз на відміну від термоплазмолізу не викликає знищення кліткових стінок і тому виключає перехід пектинових речовин у сік, а також сприяє розриву плазмених оболонок на більш крупні частки, які легко затримуються клітковими стінками при вилученні соку, що також позитивно позначається на виході соку.

Ефективність електроплазмолізу залежить від ряду факторів: градієнта напруги, тривалості обробки, температури та електрофізичних властивостей сировини. Слід визначити, що кінцевий ефект електроплазмолізу не залежить від частоти електричного струму. Вибір частоти визначається в основному електrolітичними міркуваннями.

Електропровідність рослинної тканини при електроплазмолізі збільшується. Внаслідок цього значення струму при електроплазмолізі повинні бути екстремальними.

Очевидно, що із збільшенням градієнта напруги тривалість процесу зменшується, при цьому залежність носить зворотно-квадратичний характер.

Для якісного електроплазмолізу дослідники рекомендують градієнт напруги  $E$  порядку 2000 В/см, в той же час отримання таких значень  $E$  шляхом зменшення відстані між електродами технічно недоцільно, а подальше збільшення напруги приводить до місцевих пробоїв – іскрінню. Між градієнтом напруги  $E$  і необхідним часом електроплазмолізу просліджується зворотно-квадратична залежність

$$T = \frac{K}{E^2}, \quad (11.1)$$

де  $K$  – постійна, що характеризує електроплазмоліз для конкретних умов обробки та сировини,  $V^2 \text{ с/см}^2$ .

Постійна  $K$  досить повно характеризує струмостійкість плодів і ягід: при однаковому градієнті напруги 1500 В/см яблука більш ніж у 7 разів струмостійкіше за полуницю [3, с. 447].

Попередня механічна обробка плодів приводить до зменшення струмостійкості.

При невеликих градієнтах напруги (50 – 150 В/см) відбувається електро-термоплазмоліз: порівняно швидко нагрівається протоплазма клітин, а температура соку збільшується незначно.

Характерним для електроімпульсного плазмолізу є той факт, що вихід соку, а відповідно і глибина самого процесу електроплазмолізу, в значно меншій степені залежить від енергії імпульсу, чим від градієнта напруги.

Таблиця 11. 1 – Показники соку після обробки електроімпульсним плазмолізом

Показники	Яблучний сік	
	контроль	обробка імпульсами
Питома вага, г/см <sup>3</sup>	1,057	1,059
Вміст сухих речовин, %	14,2	14,6
Вітаміну С %	7,8	7,8

Всі типи електроплазмолізаторів працюють при градієнті напруги 50 – 350 В/см, при цьому шар оброблюємої сировини складає декілька сантиметрів.

### Завдання до практичної роботи

Розрахувати параметри електроплазмолізатора для обробки яблучної мезги.

#### Приклад розрахунку

Конструкційні розміри плазмолізатора повинні узгоджуватися із продуктивністю технологічної лінії

$$Q = 15\pi(D^2 - d^2)ns\varphi\rho, \quad (11.2)$$

де  $D$  – зовнішній діаметр гвинта, м;  
 $d$  – діаметр вала гвинта, м;  
 $n$  – частота обертання барабана (об/хв);  
 $s$  – шаг гвинта, м;  
 $\rho$  – щільність продукту (т/м<sup>3</sup>);  
 $\varphi$  – коефіцієнт заповнення гвинта.

$$Q = 15 \cdot 3,14(0,4^2 - 0,05^2)150 \cdot 0,4 \cdot 0,6 \cdot 1,05 = 2,8 \text{ т/год.}$$

2. Визначаємо потрібну потужність електродвигуна привода транспортера

$$P = \frac{QLf}{367\eta_n}, \quad (11.3)$$

де  $L$  – довжина гвинта, м;  
 $f$  – коефіцієнт опору руху, [4, с. 208];  
 $\eta_n$  – к.к.д. передачі.

$$P = \frac{2,8 \cdot 4 \cdot 4,45}{367 \cdot 0,6} = 0,204 \text{ кВт.}$$

Для привода шнеку транспортера обираємо електродвигун АИР71В8У2:  
 $P_n = 0,25$  кВт;  $n_n = 675$  об/хв.

Визначаємо передаточне відношення обертів електродвигуна та робочої машини

$$i = \frac{n_n}{n_{р.м}}, \quad (11.4)$$

$$i = \frac{675}{150} = 4,5.$$

Обираємо джерело високої напруги:  $U = 1000$  В.

Визначаємо шар рідини, що обробляється, при градієнті напруги  $E = 350$   
В/см

$$b = \frac{U}{E}, \quad (11.5)$$

$$b = \frac{1000}{350} = 2,86 \text{ см.}$$

Таблиця 11.2 – Варіанти для виконання самостійної роботи

Варіант	D	d	n	s	$\rho$	$\varphi$	L	f	$\eta$	n
1	0,70	0,15	100	0,20	0,85	0,52	3,80	4,00	0,51	100
2	0,68	0,14	102	0,21	0,86	0,53	3,85	4,02	0,52	110
3	0,66	0,13	104	0,22	0,87	0,54	3,90	4,04	0,53	120
4	0,64	0,12	106	0,23	0,88	0,55	3,95	4,06	0,54	130
5	0,62	0,11	108	0,24	0,89	0,56	4,00	4,08	0,55	140
6	0,60	0,10	110	0,25	0,90	0,57	4,05	4,10	0,56	150
7	0,58	0,09	112	0,26	0,91	0,58	4,10	4,12	0,57	160
8	0,56	0,08	114	0,27	0,92	0,59	4,15	4,14	0,58	170
9	0,54	0,07	116	0,28	0,93	0,60	4,20	4,16	0,59	180
10	0,52	0,06	118	0,29	0,94	0,61	4,25	4,18	0,60	190
11	0,50	0,05	120	0,30	0,95	0,62	4,30	4,20	0,61	200
12	0,48	0,10	122	0,31	0,96	0,63	4,35	4,22	0,62	210
13	0,46	0,09	124	0,32	0,97	0,64	4,40	4,24	0,63	220
14	0,44	0,08	126	0,33	0,98	0,65	4,45	4,26	0,64	230
15	0,42	0,07	128	0,34	0,99	0,66	4,50	4,28	0,65	240
16	0,69	0,06	130	0,35	1,01	0,67	4,55	4,30	0,66	250
17	0,67	0,12	132	0,36	1,02	0,68	4,60	4,32	0,67	260
18	0,65	0,11	134	0,37	1,03	0,69	4,65	4,34	0,68	270
19	0,63	0,10	136	0,38	1,04	0,70	4,70	4,36	0,69	280
20	0,59	0,09	138	0,39	1,05	0,71	4,75	4,38	0,70	290
21	0,57	0,08	140	0,40	1,06	0,72	4,80	4,40	0,71	300
22	0,55	0,07	142	0,41	1,07	0,73	4,85	4,42	0,72	310
23	0,53	0,06	144	0,42	1,08	0,74	4,90	4,44	0,73	320
24	0,51	0,05	146	0,43	1,09	0,75	4,95	4,46	0,74	330
25	0,49	0,09	148	0,44	1,10	0,76	5,00	4,48	0,75	34

### Зміст звіту

1. Тема, мета роботи.
2. Результати розрахунків.
3. Висновки.

### Контрольні питання

1. Яке призначення електроплазмолізу?
2. Який вихід соку відбувається при переробці овочів та фруктів?
3. Як визначається градієнт напруги?
4. Як визначається енергія імпульсу?
5. Чи залежить кінцевий ефект електроплазмолізу від частоти струму?
6. Яка існує залежність між градієнтом напруги та часом обробки речовин?

### Список літератури

1. Практикум по применению электрической энергии в сельском хозяйстве [Текст] : учебное пособие / Ф. Я. Изаков [и др.]; ред. В. М. Никитина. – М.: Колос, 1972. – 304 с. : ил. – (Учебники и учебные пособия для высших сельскохозяйственных учебных заведений).
2. Проектирование комплексной электрификации / [Л. Г. Прищеп, А. П. Якименко, Л. В. Шаповалов и др.]; под ред. Л. Г. Прищеп. – М.: Колос, 1983. – 271 с.
3. Рогов И. А. Физические методы обработки пищевых продуктов [Текст] / И. А. Рогов, А. В. Горбатов. – М. : Пищевая промышленность, 1974. – 582 с.
4. Фоменков А. П. Электропривод сельскохозяйственных машин, агрегатов и поточных линий / А. П. Фоменков – М: Колос, 1984. – 239 с.
5. Навчально-інформаційний портал ТДАТУ.  
<http://nip.tsatu.edu.ua>  
<http://nip.tsatu.edu.ua/>

## РОЗРАХУНОК ЕЛЕКТРОФЛОТАТОРА ДЛЯ ОСВІТЛЕННЯ ВИНОГРАДНОГО СОКУ

**Мета роботи:** вивчити будову електрофлотатора для освітлення виноградного соку та визначити його основні параметри.

### Завдання для самостійної роботи

1. Вивчити теоретичний матеріал по темі “Електрофлотація” [1, 2, 3, 4].
2. Відповісти на тестові завдання (тема 5, навчально-інформаційний портал ТДАТУ).
3. Відповісти на контрольні запитання до практичної роботи 12.

### Програма роботи

1. Визначити середню швидкість підйому бульбашок.
2. Визначити ступінь насичення рідини бульбашками водню.
3. Визначити параметр електрофлотації.
4. Визначити ширину апарата для заданої продуктивності.
5. Визначити необхідний для живлення апарата струм.

### Загальні теоретичні відомості

Процес електрофлотації дозволяє поділити рідинні неоднорідні системи. Суть процесу полягає у розділенні постійним струмом води на водень та кисень у вигляді дуже дрібних бульбашок, що осаджуються на поверхні твердої фази та спрямовуючи її вгору. Для флотації в основному використовуються бульбашки водню, що виділяються на катоді, так як вони володіють великою підйомною силою та їх кількість у 2 рази більше.

При очищенні виноградного соку використання електрофлотації дає високий виробничий ефект. При цьому електрофлотація не впливає на вміст цукру, сухих речовин, азоту, кислотність. Бульбашки водню пронизують весь об'єм рідини, витискують кисень і тим самим знижують рівень окислювально-відновлювального потенціалу, тобто при електрофлотації відбувається ефективна деаерація продукту.

Таблиця 12.1 – Показники обробки виноградного соку [3, с. 483].

Показники	Виноградний сік				
	до електрофлотації, висота відбору, см		після електрофлотації, висота відбору, см		
	0	120	0	40	120
Вміст сухих речовин, %	19	19	19	19	19
Цукру	15,3	15,6	15,3	15,3	15,3
Фарбуючих речовин	0,81	0,92	0,86	0,90	1,05

Таблиця 12.2 – Результати електрофлотації виноградного соку [3, с.484].



Експериментальні дані		Розрахункові дані
Щільність струму, А/см <sup>2</sup>	Тривалість процесу електрофлотації, с	Ступінь насиченості рідини воднем, %
0,010	1500	0,043
0,014	1200	0,060
0,018	1020	0,077
0,022	900	0,095
0,026	900	0,112
0,030	900	0,129

На якість флотації помітно впливає температура і висота стовпа рідини. Оптимальною вважається температура в межах 30 – 40°C, а із збільшенням шару рідини ефективність знезараження знижується. З таблиці 12.2 видно, що тривалість процесу зменшується до певної щільності струму – 20 – 22 мА/см<sup>2</sup>. Подальше збільшення щільності струму приводить до зростання ступені насичення середовища воднем [3, с. 485].

Швидкість флотації буде залежить від ступені аерації рідини

$$T = \frac{iSH}{v}, \quad (12.1)$$

де  $T$  – середня тривалість часу за яку бульбашка водню проходить відстань від катода до поверхні рідини, с;

$i$  – щільність струму, А/см<sup>2</sup>;

$S$  – площа робочої поверхні катода, см<sup>2</sup>;

$H$  – висота стовпа оброблюємої рідини, см;

$v$  – середня швидкість підйому, см/с.

Однак швидкість електрофлотації буде зростати лише до певного рівня, що відповідає щільності струму від 0,020 до 0,022 А/см. Практика показує, що при подальшому збільшенні цих показників в рідині виникають помітні потоки, що перешкоджають флотації речовини.

Апарати можна поділити на 3 групи:

1. Апарати з горизонтально розміщеним дном і катодом та вертикально розміщеним анодом.
2. Однокамерні (односекційні) апарати з похило розміщеними (паралельно дну) електродами.
3. Багатосекційні апарати та різноманітні цього типу з похило розміщеним днищем і електродами.

### Завдання до практичної роботи

Розрахувати параметри електрофлотатора для освітлення виноградного соку.

### Приклад розрахунку

Середня швидкість підйому бульбашок визначається по формулі

$$v = \frac{r^2 g (\rho_p - \rho_g)}{A \eta}, \quad (12.2)$$

де  $r$  – середній радіус бульбашок, см;

$g$  – прискорення вільного падіння, см/с<sup>2</sup>;

$\rho_p, \rho_g$  – щільність відповідно рідини та газу, г/см<sup>3</sup>;

$A$  – постійна величина [3, с. 490];

$\eta$  – в'язкість рідини, см<sup>2</sup>/с.

$$v = \frac{0,7^2 \cdot 9,81 \cdot (1,2 - 0,01)}{1,05 \cdot 0,25} = 4,5 \text{ см/с.}$$

лі Ступінь насичення рідини бульбашками водню розраховується по форму-

$$E = \frac{g i}{\rho_g v}, \quad (12.3)$$

де  $i$  – щільність струму, А/см<sup>2</sup>.

$$E = \frac{9,81 \cdot 0,0001}{0,001 \cdot 4,5} = 0,22.$$

Параметр електрофлотації визначається за формулою

$$R = \frac{E v}{\mu j \rho_g}, \quad (12.4)$$

де  $\mu$  – коефіцієнт пропорційності [3, с. 490];

$j$  – відношення об'ємів.

$$j = \frac{V_{\delta}}{V_{\psi}}, \quad (12.5)$$

де  $V_{\delta}$  – середній об'єм однієї частки, яка флотується бульбашками, см<sup>3</sup>;

$V_{\psi}$  – середній об'єм бульбашок, який флотує частку об'ємом  $V_{\delta}$ , см<sup>3</sup>.

$$R = \frac{0,22 \cdot 0,45}{0,25 \cdot 4300 \cdot 0,01} = 0,092.$$

Фізичний процес електрофлотації передбачає для кожної неоднорідної системи постійність довжини та висоти апарата. Тоді ширина апарата для заданої продуктивності може бути розрахована по формулі

$$K = \frac{4G \cdot \ln \rho_z}{SLR}, \quad (12.6)$$

де  $G$  – продуктивність апарата,  $\text{см}^3/\text{с}$ ;  
 $L$  – довжина апарата,  $\text{см}$ ;  
 $S$  – площа перетину апарата,  $\text{см}^2$ .

$$K = \frac{4 \cdot 80 \cdot \ln 0,03}{2000 \cdot 40 \cdot 0,092} = 60 \text{ см.}$$

Визначаємо необхідний для живлення апарата струм

$$I = iS. \quad (12.7)$$

$$I = 4 \cdot 10^{-3} \cdot 2000 = 0,8 \text{ А.}$$

Таблиця 12.3 – Варіанти для виконання самостійної роботи

Варіант	$r$	$\rho_p$	$\rho_r$	$\eta$	$i \cdot 10^{-4}$	$j$	$G$	$l$	$S$
1	0,45	1,050	0,006	0,27	1,1	2800	110	24	180
2	0,46	1,060	0,007	0,28	1,2	2900	120	26	190
3	0,47	1,070	0,008	0,29	1,3	3000	130	28	200
4	0,48	1,080	0,009	0,30	1,4	3100	140	30	210
5	0,49	1,090	0,010	0,31	1,5	3200	150	32	220
6	0,50	1,100	0,011	0,32	1,6	3300	160	34	230
7	0,51	1,110	0,012	0,33	1,7	3400	170	36	240
8	0,52	1,120	0,013	0,34	1,8	3500	180	38	250
9	0,53	1,130	0,014	0,35	1,9	3600	190	40	260
10	0,54	1,140	0,015	0,36	2,0	3700	200	42	270
11	0,55	1,150	0,016	0,37	2,1	3800	210	44	280
12	0,56	1,160	0,017	0,38	2,2	3900	220	46	290
13	0,57	1,170	0,018	0,39	2,3	4000	230	48	300
14	0,58	1,180	0,019	0,40	2,4	4100	240	50	310
15	0,59	1,190	0,020	0,41	2,5	4200	250	52	320
16	0,60	1,200	0,021	0,42	2,6	4300	260	54	330
17	0,61	1,210	0,022	0,43	2,7	4400	270	56	340
18	0,62	1,220	0,023	0,44	2,8	4500	280	58	350

### Продовження таблиці 12.3

Варіант	$r$	$\rho_p$	$\rho_r$	$\eta$	$i \cdot 10^{-4}$	$j$	$G$	$l$	$S$
19	0,63	1,230	0,024	0,45	2,9	4600	290	60	360
20	0,64	1,240	0,025	0,46	3,0	4700	300	62	370
21	0,65	1,250	0,026	0,47	3,1	4800	310	64	380
22	0,66	1,260	0,027	0,48	3,2	4900	320	66	390
23	0,67	1,270	0,028	0,49	3,3	5000	330	68	400
24	0,68	1,280	0,029	0,50	3,4	5100	340	70	410
25	0,69	1,290	0,030	0,51	3,5	5200	350	72	420

### Зміст звіту

1. Тема, мета роботи.
2. Результати розрахунків.
3. Висновки.

### Контрольні питання

1. В чому полягає суть процесу електрофлотації?
2. В яких областях застосовують електрофлотацію ?
3. Яким чином на процес електрофлотації впливає температура рідини?
4. Яким чином на процес електрофлотації впливає висота стовпа рідини?
5. Яким чином на процес електрофлотації впливає щільність електричного струму?
6. Які існують конструкції електрофлотаторів?
7. Як залежить степінь насичення рідини бульбашками водню від щільності струму та від швидкості підйому бульбашок?

### Список літератури

1. Практикум по применению электрической энергии в сельском хозяйстве [Текст] : учебное пособие / Ф. Я. Изаков [и др.]; ред. В. М. Никитина. – М.: Колос, 1972. – 304 с. : ил. – (Учебники и учебные пособия для высших сельскохозяйственных учебных заведений).
2. Проектирование комплексной электрификации / [Л. Г. Прищеп, А. П. Якименко, Л. В. Шаповалов и др.]; под ред. Л. Г. Прищеп. – М.: Колос, 1983. – 271 с.
3. Рогов И. А. Физические методы обработки пищевых продуктов [Текст] / И. А. Рогов, А. В. Горбатов. – М. : Пищевая промышленность, 1974. – 582 с.
4. Навчально-інформаційний портал ТДАТУ.  
<http://nip.tsatu.edu.ua>  
<http://nip.tsatu.edu.ua/>

## **РОЗРАХУНОК ЕЛЕКТРОІМПУЛЬСНОГО ГОМОГЕНІЗАТОРА ДЛЯ ПЕРЕРОБКИ МОЛОКОПРОДУКТІВ**

**Мета роботи:** вивчити будову гомогенізатора для імпульсної обробки молокопродуктів та визначити його основні параметри.

### **Завдання для самостійної роботи**

1. Вивчити теоретичний матеріал по темі “Імпульсна обробка харчових продуктів” [1, 2, 3, 4].
2. Відповісти на тестові завдання (тема 6, навчально-інформаційний портал ТДАТУ).
3. Відповісти на контрольні запитання до практичної роботи 13.

### **Програма роботи**

1. Визначити потужність блока живлення.
2. Визначити відносний час заряду.
3. Визначити зарядний опір.
4. Визначити потужність зарядного опору .
5. Визначити споживану потужність
6. Визначити ємність конденсаторної батареї.

### **Загальні теоретичні відомості**

Імпульсне підведення енергії до продукту викликає не тільки кількісні, а її якісні зміни процесів, що особливо специфічно для електрофізичних методів. Значний інтерес представляє можливість акумулювання у часі енергії, а потім виділення за малий проміжок часу, що дозволяє, досягаючи високих значень миттєвої потужності, створювати принципово нові технологічні процеси.

В якості джерел імпульсних навантажень можна використовувати різноманітні системи: механічні, гідравлічні, електроімпульсні, магнітно-імпульсні, оптичні та інші. Електроімпульсні системи в якості джерела енергії застосовують генератори імпульсів струму, у якому використовується електродна система, уміщена у рідину.

Для формування електричних імпульсів використовується ряд елементів, що складають імпульсний генератор: високовольтний трансформатор, випрямляч, батареї конденсаторів, розрядник-комутатор, а також іскровий проміжок.

Електроімпульсний метод заснований на імпульсному електричному пробої рідини при розряді конденсатора. При швидкому виділенні енергії в іскровому каналі відбувається його швидке розширення. В результаті малої стискючості води при імпульсному розряді в рідині виникає ряд ефектів: високі імпульсні тиски, пульсація газових бульбашок, ударні хвилі, лінійні переміщення із значними швидкостями, імпульсна кавітація, плазміні випромінювання.

У генераторах імпульсів напруги (ГІН) можна шляхом паралельного зарядження накопичувачів та перемикання їх у послідовне коло при розряді збі-

льшити напругу пропорційно кількості ступенів генератора. Таким шляхом вдається досягти більших напруг при порівняно незначному струмі.

Таблиця 13.1 – Перелік обладнання при комплектації генераторів [3, с. 505]

Обладнання	Технічна характеристика
Випрямляючий агрегат АФАС-80-250	80 кВ, 0,25 А
Високовольтний випрямляч із трансформа- тором ВТМ-35/70	70 кВ, 35 кВА
Імпульсний конденсатор ІМТ-80-01	80 кВ, 1 мкФ

Величина енергії в накопичувачах залежить від технологічної мети процесу та апаратурного оформлення. Накопичувачами енергії є електричні конденсатори, які здатні віддавати накопичену енергію у вигляді коротких ( $10^{-4} - 10^{-6}$  с) імпульсів великої потужності.

У мембранних апаратах використовують, як правило, електродну систему типу електрод – електрод. Мембрана може бути у різноманітних положеннях і форми.

Для харчової промисловості імпульсний розряд є перспективним завдяки універсальності та різнобічній дії.

Диспергуюча дія електроімпульсного розряду можна використовувати для гомогенізації харчових продуктів. Так, при обробці молока встановлено, що процес гомогенізації переважає при температурах вище плавлення жиру, а при низьких – спостерігається збивання молочного жиру.

Імпульсний розряд чинить сильну бактерицидну дію, яка приводить до пастеризації продукту, а в деяких випадках і до стерилізації. Енергія розряду складає 1 кДж, частота слідування імпульсів повинна бути в межах 300 – 1000 за хвилину [3, с. 504].

До електроімпульсних апаратів пред'являють ряд вимог: вони повинні забезпечувати високу міцність, що протидіє імпульсним навантаженням, матеріал апарата повинен бути хімічно інертним, конструкція високовольтного вводу повинна забезпечувати високу електробезпечність.

### **Завдання до практичної роботи**

Розрахувати генератор імпульсів струму для гомогенізації молоко-продуктів.

### **Приклад розрахунку**

Визначаємо потужність блока живлення

$$P = \frac{C \cdot U^2 \cdot f}{2 \cdot \eta_2 \cdot \cos \varphi}, \quad (13.1)$$

де  $\eta_2$  – к.к.д. генератора, приймається 0,65 – 0,75 [3, с. 505];

$\cos \varphi$  – приймається 0,6 – 0,8 [3, с. 505];

$C$  – ємкість конденсатора, мкФ;

$U$  – робоча напруга, кВ;

$f$  – частота імпульсів, імп/с.

$$P = \frac{1 \cdot 50^2 \cdot 5}{2 \cdot 0,7 \cdot 0,7} = 12500 \text{ Вт.}$$

Визначаємо відносний час заряду

$$\tau = \frac{T}{R \cdot C}, \quad (13.2)$$

де  $R$  – зарядний опір, Ом;

$T$  – час заряду, с.

$$\tau = \frac{5}{4 \cdot 1 \cdot 10^{-6}} = 1,25 \cdot 10^{-6}.$$

Визначаємо зарядний опір

$$R = \frac{1}{\tau \cdot C \cdot f \cdot h^2}, \quad (13.3)$$

де  $h$  – коефіцієнт трансформації.

$$R = \frac{1}{1,25 \cdot 10^{-6} \cdot 125} = 1280 \text{ Ом.}$$

Визначаємо потужність зарядного опору

$$P_r = \frac{U_1^2}{R}, \quad (13.4)$$

де  $U_1$  – номінальна напруга первинної обмотки трансформатора, В.

$$P_r = \frac{50^2}{1280} = 1,95 \text{ Вт.}$$

Визначаємо споживану потужність

$$P = \frac{C \cdot U^2 \cdot f}{2 \cdot \eta_3 \cdot \eta_{mp} \cdot \cos \varphi}, \quad (13.5)$$

де  $\eta_{mp}$  – к.к.д. трансформатора, в.о.;

$\eta_3$  – к.к.д. кола заряду, в.о.

$$P = \frac{1 \cdot 500^2 \cdot 5}{2 \cdot 0,4 \cdot 0,9} = 17360 \text{ Вт.}$$

Визначаємо ємкість конденсаторної батареї

$$C = \frac{2A}{U^2 \cdot \eta_B \cdot \eta_M}, \quad (13.6)$$

де  $A$  – робота, Дж;

$U$  – максимальна напруга, кВ;

$\eta_e$  – електричний к.к.д., 0,5 – 0,7 [3, с. 506];

$\eta_m$  – механічний к.к.д., 0,1 – 0,2 [3, с. 506].

$$C = \frac{2 \cdot 1000}{80^2 \cdot 0,6 \cdot 0,2} = 2,6 \text{ мкФ.}$$

Таблиця 13.2 – Варіанти для виконання самостійної роботи

Варіант	$\eta$	$\cos \varphi$	$C \cdot 10^{-6}$	U	f	R	T	h
1	0,65	0,60	1	50	2	2	3	105
2	0,66	0,61	2	60	3	4	4	110
3	0,67	0,62	4	70	4	1	5	115
4	0,68	0,63	6	80	5	2	1	120
5	0,69	0,64	1	50	2	2	3	125
6	0,70	0,65	2	60	3	4	4	130
7	0,71	0,66	4	70	4	1	5	135
8	0,72	0,67	6	80	5	2	1	140
9	0,73	0,68	1	50	2	2	3	145
10	0,74	0,69	2	60	3	4	4	150
11	0,75	0,70	4	70	4	1	5	155
12	0,65	0,60	6	80	5	2	1	160
13	0,66	0,61	1	50	2	2	3	165
14	0,67	0,62	2	60	3	4	4	170
15	0,68	0,63	4	70	4	1	5	175



### Продовження таблиці 13.2

Варіант	$\eta$	$\cos\varphi$	$C \cdot 10^{-6}$	U	f	R	T	h
16	0,69	0,64	6	80	5	2	1	180
17	0,70	0,65	1	50	2	2	3	185
18	0,71	0,66	2	60	3	4	4	190
19	0,72	0,67	4	70	4	1	5	195
20	0,73	0,68	6	80	5	2	1	200
21	0,74	0,69	1	50	2	2	3	205
22	0,75	0,70	2	60	3	4	4	210
23	0,67	0,63	4	70	4	1	5	215
24	0,68	0,65	6	80	5	2	1	220
25	0,69	0,67	1	70	3	4	3	225

### Зміст звіту

1. Тема, мета роботи.
2. Результати розрахунків.
3. Висновки.

### Контрольні питання

1. Яке призначення гомогенізатора?
2. Які існують джерела імпульсного навантаження?
3. Який склад елементів має імпульсний генератор?
4. На чому заснований електроімпульсний метод обробки речовин?
5. Які основні параметри електроімпульсного генератора?

### Список літератури

1. Практикум по применению электрической энергии в сельском хозяйстве [Текст] : учебное пособие / Ф. Я. Изаков [и др.] ; ред. В. М. Никитина. – М. : Колос, 1972. – 304 с. : ил. – (Учебники и учебные пособия для высших сельскохозяйственных учебных заведений).
2. Проектирование комплексной электрификации / [Л. Г. Прищеп, А. П. Якименко, Л. В. Шаповалов и др.]; под ред. Л. Г. Прищеп. – М.: Колос, 1983. – 271 с.
3. Рогов И. А. Физические методы обработки пищевых продуктов [Текст] / И. А. Рогов, А. В. Горбатов. – М. : Пищевая промышленность, 1974. – 582 с.
4. Навчально-інформаційний портал ТДАТУ.  
<http://nip.tsatu.edu.ua>  
<http://nip.tsatu.edu.ua/>

## **РОЗРАХУНОК ЕЛЕКТРОСТАТИЧНОЇ КОПТИЛЬНІ М'ЯСОПРОДУКТІВ**

**Мета роботи:** вивчити будову електростатичної копильні м'ясопродуктів та визначити її основні параметри.

### **Завдання для самостійної роботи**

1. Вивчити теоретичний матеріал по темі “Обробка харчових продуктів в електричному полі” [1, 2, 3, 4].
2. Відповісти на тестові завдання (тема 7, навчально-інформаційний портал ТДАТУ).
3. Відповісти на контрольні запитання до практичної роботи 14.

### **Програма роботи**

1. Визначити продуктивність установки по зоні електрокопчення ковбасних виробів.
2. Визначити робочу довжину конвеєрного ланцюга.
3. Визначити кількість та довжину рам та коронуючих електродів.
4. Визначити потужність, що споживає високовольтна випрямляюча установка.

### **Загальні теоретичні відомості**

В різноманітних галузях техніки широко розповсюджені процеси із застосуванням високовольтної іонізації: електроочищення газів, електростатичне емалювання, електрокопчення, електросепарування та ін. Ці процеси об'єднують спільність методу, що застосовується. Суть методу полягає в тому, що іонізований газ, перемішуючись в електричному полі, надає заряд тонко дисперсним часткам речовини (пил, фарба, копильний дим та ін.), при цьому частки також здійснюють упорядкований спрямований рух від одного електрода до іншого.

Іонізації газів можна досягнути двома шляхами.

1. Несамостійною іонізацією, яка виникає в тому випадку, коли простір між електродами піддають впливу зовнішнього джерела (рентгенівські промені, короткохвильова радіація, ультрафіолетове випромінювання, високі температури та ін.). При відключенні зовнішнього джерела процес іонізації припиняється і створені іони протилежного заряду рекомбінують, тобто з'єднуються один з одним і формують нейтральні молекули газу. Цей вид іонізації в технологічних процесах не отримав розповсюдження.
2. Самостійною іонізацією, яка виникає в результаті підвищення напруги у колі до певної величини, при якій заряджені частки, набуваючи швидкість у електричному полі та зіштовхуючись з нейтральними молекулами газу, іонізують їх. В цьому випадку електрична стійкість газу порушується, і в газі в результаті ударної іонізації встановлюється самостійний розряд, що існує без зовнішніх збудників. Напруженість в рівномірному полі, при якій відбувається пробій газу, визначає його електричну стійкість.

Електрофоретичне осадження компонентів коптільного диму на різноманітних харчових продуктах представляє собою процес електрокопчення. Цей спосіб також заснований на явищі самостійної іонізації.

В результаті осадження диму на поверхні продукту та проникнення його компонентів усередину відбувається пофарбування поверхні виробу у коричнево-золотисті відтінки, продукт набуває специфічний аромат і смак копчення, а також досягаються бактеріальні та антиокислювальні ефекти.

Процес електрокопчення при середній щільності диму протікає декілька хвилин. Однак при цьому не відбувається сушіння продукту, в чому полягає суттєва різниця в порівнянні із звичайним тепловим копченням.

Існують декілька схем електрокопчення. Найбільш розповсюдженими є апарати вертикального копчення. Підсушений продукт потрапляє в зону електрокопчення, яка обладнана коронуючими та пасивними електродами, при цьому пасивні електроди виконують роль перегородок, що сприяє більш повному використанню диму. Кожна секція, що обладнана пасивними електродами, має індивідуальний вихід відпрацьованого диму в загальний вентиляційний канал. Через той канал відсмоктується пара із зон підсушування. Коронуючі електроди кріпляться до бокових стінок камери за допомогою високовольтних ізоляторів, розміщених в запобіжні камери. Такі установки працюють при напрузі 40 – 60 кВ, споживають потужність біля 2 кВт [3, с. 510].

### Завдання до практичної роботи

Розрахувати основні параметри електростатичної коптільні м'ясопродуктів.

#### Приклад розрахунку

Визначаємо швидкість руху конвеєрного ланцюга

$$v = \frac{h}{T}, \quad (14.1)$$

де  $h$  – висота коронуючих електродів (активна довжина), м;

$T$  – тривалість процесу, с.

$$v = \frac{1,2}{20} = 0,06 \text{ м/с.}$$

Визначаємо продуктивність установки

$$G = \frac{3,6 \cdot g \cdot n \cdot v}{b}, \quad (14.2)$$

де  $g$ ,  $n$  – маса та кількість одиниць продукції, кг;

$b$  – відстань між батонами або гачками, м;

$v$  – швидкість руху конвеєрного ланцюга, м/с:

$$G = \frac{3,6 \cdot 2 \cdot 200 \cdot 0,06}{0,2} = 432 \text{ кг/год.}$$

Визначаємо робочу довжину конвеєрного ланцюга

$$L_p = \frac{G \cdot b \cdot T}{1,8 \cdot g \cdot n}, \quad (14.3)$$

$$L_p = \frac{432 \cdot 0,2 \cdot 20}{1,8 \cdot 2 \cdot 200} = 2,4 \text{ м.}$$

Визначаємо кількість коронуючих електродів на одній рамі

$$Z = \frac{B}{S + 1}, \quad (14.4)$$

де  $B$  – ширина рами, м;

$S$  – відстань між електродами, м.

$$Z = \frac{0,8}{0,1 + 1} = 9.$$

Визначаємо кількість рам

$$m = \frac{L_p}{h}, \quad (14.5)$$

$$m = \frac{2,4}{1,2} = 2.$$

Визначаємо довжину коронуючих електродів на всіх рамах установки

$$L_0 = h \cdot \left( \frac{B}{S} + 1 \right) \cdot m, \quad (14.6)$$

$$L_0 = 1,2 \cdot \left( \frac{0,8}{0,1} + 1 \right) \cdot 2 = 21,6 \text{ м.}$$

Визначаємо потужність, яку споживає високовольтна випрямляюча установка

$$N = \frac{U \cdot I}{10^3 \cdot \eta}, \quad (14.7)$$

де  $I$  – сила струму, яку споживають коронуючі електроди, мА;

$U$  – напруга на електродах, кВ;

$\eta$  – к.к.д. високовольтної установки, 0,8 – 0,95 [3, с. 512].

$$N = \frac{50 \cdot 30}{10^3 \cdot 0,9} = 1,67 \text{ кВт.}$$

Таблиця 14 – Варіанти для виконання самостійної роботи

Варі-ант	h	T	g	n	v	b	B	S	I	U
1	1,02	11	1,3	160	0,03	0,14	0,67	0,07	24	20
2	1,04	12	1,4	170	0,04	0,15	0,68	0,08	25	25
3	1,06	13	1,5	180	0,05	0,16	0,69	0,09	26	30
4	1,08	14	1,6	190	0,06	0,17	0,70	0,10	27	35
5	1,10	15	1,7	200	0,07	0,18	0,71	0,11	28	40
6	1,12	16	1,8	210	0,08	0,19	0,72	0,12	29	45
7	1,14	17	1,9	220	0,03	0,20	0,73	0,07	30	50
8	1,16	18	2,0	230	0,04	0,21	0,74	0,08	31	20
9	1,18	19	2,1	240	0,05	0,22	0,75	0,09	32	25
10	1,20	20	2,2	160	0,06	0,23	0,76	0,10	33	30
11	1,22	21	2,3	170	0,07	0,24	0,77	0,11	34	35
12	1,24	22	2,4	180	0,08	0,25	0,78	0,12	35	40
13	1,26	23	2,5	190	0,03	0,26	0,79	0,07	36	45
14	1,28	24	2,6	200	0,04	0,27	0,80	0,08	37	50
15	1,30	25	2,7	210	0,05	0,28	0,81	0,09	38	20
16	1,32	26	2,8	220	0,06	0,29	0,82	0,10	39	25
17	1,34	27	2,9	230	0,07	0,30	0,83	0,11	40	30
18	1,36	28	3,0	240	0,08	0,31	0,84	0,12	41	35
19	1,38	29	3,1	160	0,03	0,32	0,85	0,07	42	40
20	1,40	30	3,2	170	0,04	0,33	0,86	0,08	43	45
21	1,42	31	3,3	180	0,05	0,34	0,87	0,09	44	50
22	1,44	32	3,4	190	0,06	0,35	0,88	0,10	45	25
23	1,46	33	3,5	200	0,07	0,36	0,89	0,11	46	35
24	1,48	34	3,6	210	0,08	0,37	0,90	0,12	47	45
25	1,50	35	3,7	220	0,05	0,38	0,91	0,09	48	50

1. Тема, мета роботи.
2. Результати розрахунків.
3. Висновки.

### **Контрольні питання**

1. Яка область застосування високовольтної іонізації?
2. Які існують шляхи іонізації газів?
3. Які існують схеми електрокопчення продуктів харчування?
4. Яка напруга використовується у електрокопильній установці?
5. Яке призначення коронуючого електрода?

### **Список літератури**

1. Практикум по применению электрической энергии в сельском хозяйстве [Текст] : учебное пособие / Ф. Я. Изаков [и др.] ; ред. В. М. Никитина. – М.: Колос, 1972. – 304 с. : ил. – (Учебники и учебные пособия для высших сельскохозяйственных учебных заведений).
2. Проектирование комплексной электрификации / [Л. Г. Прищеп, А. П. Якименко, Л. В. Шаповалов и др.]; под ред. Л. Г. Прищеп. – М.: Колос, 1983. – 271 с.
3. Рогов И. А. Физические методы обработки пищевых продуктов [Текст] / И. А. Рогов, А. В. Горбатов. – М. : Пищевая промышленность, 1974. – 582 с.
4. Навчально-інформаційний портал ТДАТУ.  
<http://nip.tsatu.edu.ua>  
<http://nip.tsatu.edu.ua/>

## **ПРАКТИЧНА РОБОТА 15**

### **РОЗРАХУНОК ПРИСТРОЮ КОМПЕНСАЦІЇ РЕАКТИВНОЇ**

## ПОТУЖНОСТІ

**Мета роботи:** вивчити будову установки з компенсації реактивної потужності та визначити її основні параметри.

### Завдання для самостійної роботи

1. Вивчити теоретичний матеріал по темі “Несиметричні режими роботи електрообладнання” [1, 2, 3, 4, 5].
2. Відповісти на тестові завдання (тема 2, навчально-інформаційний портал ТДАТУ).
3. Відповісти на контрольні запитання до практичної роботи 15.

### Програма роботи

1. Визначити активну потужність, що споживає електродвигун.
2. Визначити активну та реактивну енергію, що споживає електродвигун за певний проміжок часу.
3. Визначити коефіцієнти несиметрії напруги та струмів.
4. Визначити коефіцієнт потужності електродвигуна.

### Загальні теоретичні відомості

Основний фактор, що визначає термін роботи електродвигунів – довговічність його ізоляції, яка залежить від робочої температури нагріву обмоток. В свою чергу, нагрів обмоток пропорційний квадрату струму навантаження і суттєво залежить від якості підведеної електроенергії і коефіцієнта навантаження.

Знижений коефіцієнт потужності електродвигуна, який є недовантаженим в умовах сільськогосподарського виробництва значно ускладнює регулювання напруги у сільських мережах, обумовлює додаткові втрати електроенергії в них.

Повний струм електродвигуна тим більше відрізняється від активного, чим більше реактивна складова. Основну (65–75%), незалежну від навантаження частку реактивного струму складає струм намагнічування. Її можна компенсувати індивідуальною батареєю конденсаторів (ІБК), що підключається безпосередньо до обмоток електродвигуна.

В цьому випадку обмотки електродвигуна виконують функції розрядних резисторів. Відпадає необхідність у встановленні регулюючої апаратури для підтримки у мережі заданого коефіцієнта потужності. При підключенні ІБК до обмоток електродвигуна відбувається нейтралізація реактивного струму в мережі за рахунок обміну реактивною потужністю між конденсаторами та магнітною системою електродвигуна. В цьому випадку максимальний коефіцієнт потужності системи АД – ІБК наближено до 1,0.

У несиметричному та неповнофазному режимах живлення підключена до електродвигуна ІБК викликає перерозподіл струму між фазами обмотки, оскільки фаза, що втратила живлення, обтікається струмом під впливом е.р.с., що наводиться в ній. В результаті знижується коефіцієнт не симетрії напруги на зати-

скачах електродвигуна, знижується теплове навантаження обмотки, підвищується його навантажувальна здібність.

Потужність компенсуючого пристрою можна розрахувати по формулі

$$Q_{кп} = P_{ад} (tg\varphi - tg\varphi_1), \quad (15.1)$$

де  $tg\varphi$  і  $tg\varphi_1$  – відповідно природний та необхідний коефіцієнт реактивної потужності.

Таблиця 15.1 – Співвідношення значень  $\cos\varphi$  та  $tg\varphi$

$\cos\varphi$	1,0	0,95	0,92	0,9	0,85	0,8	0,75	0,7	0,6
$tg\varphi$	0	0,33	0,43	0,48	0,62	0,75	0,88	1,02	1,33

В цілому підключення ІБК до асинхронного електродвигуна створює електричну систему, що володіє наступними основними властивостями:

1. Підключення ІБК знижує кратність холостого ходу асинхронних електродвигунів до 0,2 – 0,1, що створює сприятливі умови для надійного захисту двигунів малої потужності простими і дешевими тепловими реле.
2. Система АД–ІБК не знижує стійкості роботи мережі при глибокій компенсації реактивної потужності електродвигуна, вона володіє симетричним і стабілізуючим напругу мережі ефектом.
3. У неповнофазних режимах живлення ІБК виконує роль фазозсувних елементів.
4. Застосування асинхронних електродвигунів спільно з індивідуальною компенсацією їх реактивної потужності підвищується надійність привода завдяки зниженню теплового і механічного навантаження як у повнофазних, так і в неповнофазних режимах живлення.
5. В період пауз конденсатори можуть бути використані в якості струмообмежуючих опорів для підігріву обмоток електродвигуна проти накопичення вологи.

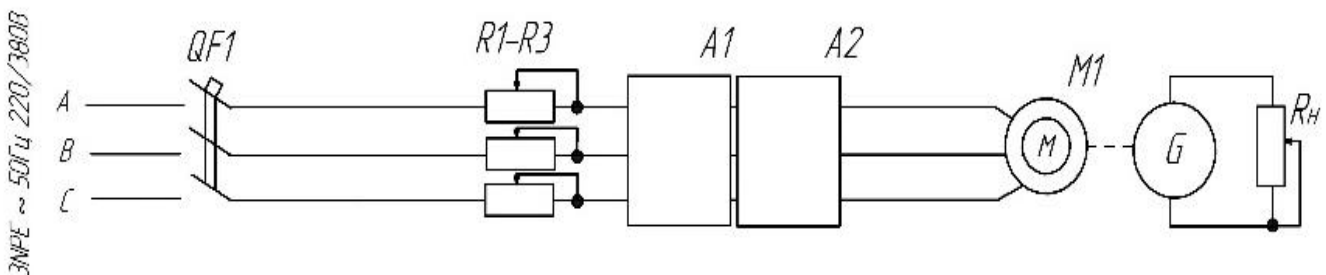


Рисунок 15 – Дослідження роботи асинхронного електродвигуна при несиметрії напруг та компенсація реактивної потужності

#### Порядок виконання роботи

Після виконання електричних з'єднань (Рисунок 15.1) і отримання дозволу на її включення студент повинен:



1. За допомогою резисторів R1 – R3 встановити симетричну систему напруг мережі. За допомогою резистора R<sub>n</sub> встановити номінальний струм електродвигуна. Провести вимірювання приладів (A1): напруги, струму та потужності в кожній фазі, величину активної та реактивної енергії, що споживає електродвигун, протягом 30 хвилин, а також коефіцієнт потужності.
2. Встановити несиметричну систему напруг за допомогою одного з резисторів R1– R3. Провести аналогічні вимірювання параметрів.
3. Підключити конденсаторну установку (A2) та провести вимірювання при несиметрії напруг живлення (варіанти C1 та C2).

Таблиця 15.2 – Показники роботи електрообладнання

Результати дослідів	Режим роботи електрообладнання			
	Симетрична система напруг	Несиметрична система напруг	Несиметрична система напруг + C1	Несиметрична система напруг + C2
U <sub>A</sub> , В				
U <sub>B</sub> , В				
U <sub>C</sub> , В				
I <sub>A</sub> , А				
I <sub>B</sub> , А				
I <sub>C</sub> , А				
P <sub>A</sub> , Вт				
P <sub>B</sub> , Вт				
P <sub>C</sub> , Вт				
W <sub>A</sub> , кВт·год				
W <sub>P</sub> , кВт·год				
cosφ				
Результати розрахунку				
P, Вт				
ε <sub>нс</sub>				
I <sub>нс</sub>				

Загальна потужність електродвигуна визначається за формулою

$$P = P_A + P_B + P_C. \quad (15.2)$$

Коефіцієнт несиметрії напруг визначається за формулою

$$\varepsilon_{нс} = \frac{U_2}{U_n}, \quad (15.3)$$

де  $U_n$  – номінальна напруга, В;  
 $U_2$  – напруга зворотної послідовності, В.

$$U_2 = \frac{(U'_A + a^2 U'_B + a U'_C)}{3}, \quad (15.4)$$

де  $a$  і  $a^2$  – оператори векторів

$$a = -\frac{1}{2} + j\frac{\sqrt{3}}{2};$$

$$a^2 = -\frac{1}{2} - j\frac{\sqrt{3}}{2}.$$

Несиметрія струмів визначається за формулою

$$I_{нс} = \frac{I_{12}}{I_{11}} \approx K_i \cdot \varepsilon_n, \quad (15.5)$$

де  $I_{12}$  і  $I_{11}$  – струми відповідно прямої та зворотної послідовності, А;  
 $K_i$  – кратність пускового струму електродвигуна.

### Зміст звіту

1. Тема, мета роботи.
2. Принципова електрична схема дослідної установки.
2. Таблиця з результатами вимірів та розрахунків.
3. Висновки.

### Контрольні питання

1. Яка причина існування несиметрії напруг мережі?
2. Які існують види несиметрії напруг?
3. Як визначається коефіцієнт несиметрії напруг?
4. Яке співвідношення між коефіцієнтами несиметрії напруг та струмів?
5. Як визначається величина пристрою компенсації реактивної потужності?
6. Які позитивні наслідки має підключення до асинхронного електродвигуна індивідуальної батареї конденсаторів?

### Список літератури

1. Електропривід сільськогосподарських машин, агрегатів та потокових ліній: Підручник / Є. Л. Жулай, Б. В. Зайцев, Ю. М. Лавріненко, О. С. Марченко, Д. Г. Войтюк; За ред. Є. Л. Жулая. – К.: Вища освіта, 2001. – 288 с.: іл.
2. Механізація та автоматизація у тваринництві і птахівництві / О. С. Марченко, О. В. Дацишин, Ю. М. Лавріненко та ін.; За ред. О. С. Марченка. – К.: Урожай, 1995. – 416 с.
3. Проектирование комплексной электрификации / [Л. Г. Прищеп, А. П. Якименко, Л. В. Шаповалов и др.]; под ред. Л. Г. Прищеп. – М.: Колос, 1983. – 271 с.
4. Фоменков А. П. Электропривод сельскохозяйственных машин, агрегатов и поточных линий / А. П. Фоменков – М: Колос, 1984. – 239 с.
5. Навчально-інформаційний портал ТДАТУ.  
<http://nip.tsatu.edu.ua><http://nip.tsatu.edu.ua/>

