

МІНІСТЕРСТВО ОСВІТИ І НАУКИ УКРАЇНИ
ТАВРІЙСЬКИЙ ДЕРЖАВНИЙ АГРОТЕХНОЛОГІЧНИЙ УНІВЕРСИТЕТ
ЕНЕРГЕТИЧНИЙ ФАКУЛЬТЕТ

Кафедра «Електротехнології та теплові процеси»

Методичні вказівки до самостійної роботи
для здобувачів ступеня вищої освіти «Магістр»
зі спеціальності 141 «Електроенергетика, електротехніка та
електромеханіка»

«Спеціалізація»

2019

Спеціалізація. Методичні вказівки до самостійної роботи з навчальної дисципліни «Спеціалізація» для здобувачів ступеня вищої освіти «Магістр» зі спеціальності 141 «Електроенергетика, електротехніка та електромеханіка» - Таврійський державний агротехнологічний університет, 2019. – 65 с.

Розробники: к.т.н., доцент Кушлик Р.В.,

Рецензент: к.т.н. доцент Кашкарьов А.О.

Розглянуто і схвалено на засіданні кафедри Електротехнології і теплові процеси, протокол № від

Розглянуто і рекомендовано до впровадження в навчальний процес метод. комісією енергетичного факультету, протокол № від 2019 р.

3
ЗМІСТ

МЕТА ТА ЗАВДАННЯ НАВЧАЛЬНОЇ ДИСЦИПЛІНИ.....	4
Практична робота №1.....	5
Практична робота №2.....	10
Практична робота №3.....	13
Практична робота №4.....	16
Практична робота №5.....	20
Практична робота №6.....	23
Практична робота №7.....	30
Практична робота №8.....	34
Практична робота №9.....	37
Практична робота №10.....	40
Практична робота №11.....	44
Практична робота №12.....	53
Практична робота №13.....	58

МЕТА ТА ЗАВДАННЯ НАВЧАЛЬНОЇ ДИСЦИПЛІНИ

Метою дисципліни «Спеціалізація» є набуття майбутніми технічними фахівцями-електриками необхідних теоретичних і практичних знань щодо використання оптичного випромінювання в технологічних процесах сільськогосподарського виробництва, вміння творчо вирішувати завдання з питань розрахунку, проектування, вибору та експлуатації електроосвітлювальних та опромінювальних технологічних установок в сільськогосподарському виробництві з метою його інтенсифікації.

Завданнями навчальної дисципліни є:

- технічно грамотно вирішувати інженерні завдання з вибору типу джерела випромінювання, типу та кількості світильників та опромінювачів;

У результаті вивчення навчальної дисципліни студент повинен **знати:** будову та принцип дії ламп розжарювання і галогенних ламп розжарювання і основні принципи перетворення електричної енергії в оптичне випромінювання. Будову, принцип дії, ламп низького тиску, світлодіодних ламп, світлотехнічні, енергетичні експлуатаційні, економічні характеристики ЛЛ.

вміти вибрати вид і систему освітлення, технічно грамотно вибрати тип світильника, кількість та потужність джерела світла для забезпечення нормованої освітленості. Вміти виконати розрахунок перерізу проводів електроосвітлювальної мережі за допустимими втратами напруги. Вміти технічно грамотно вибрати апаратуру управління та захисту освітлювальної мережі Вміти вибрати тип джерела вітального випромінювання, його кількість.

Практична роботи №1

ЕЛЕКТРОТЕХНОЛОГІЧНІ УСТАНОВКИ ДЛЯ ОСВІТЛЕННЯ СІЛЬСЬКОГОСПОДАРСЬКИХ ПРИМІЩЕНЬ

МЕТА РОБОТИ - Засвоєння методикою розробки світлотехнічної відомості, набуття практичних навичок вибору світильників і джерел світла, вибору системи та виду освітлення, нормованої освітленості та коефіцієнту запасу.

1 ВКАЗІВКИ З САМОПІДГОТОВКИ ДО РОБОТИ

1.1 Завдання для самостійної підготовки

Вивчити:

- Засвоїти методикою розробки світлотехнічної відомості;
- набути практичні навички вибору світильників і джерел світла.

Ознайомитись:

- з вибором системи та виду освітлення;
- з вибором нормованої освітленості.

Скласти звіт по роботі:

- номер, найменування та мета роботи;
- світлотехнічну відомість.

1.2 Питання для самопідготовки

1.2.1 Умови вибору типу джерел світла.

1.2.2 Умови вибору типу світильника.

1.2.3 Які види освітлення передбачаються в сільськогосподарських виробничих приміщеннях?

1.2.4 Назвати рекомендації по вибору системи освітлення.

1.3 Рекомендована література

1. Кушлик Р.В. Электричне освітлення та опромінення. Навч. посіб. для студентів вищ. навч. закл. / Р.В.Кушлик, В.Ф.Яковлев, Ю.М.Куценко, М.Л.Лисиченко, М.П.Кунденко. Х: ТОВ «Планета-прінт», 2016. - 332 с.

2. Козинский В.А. Электрическое освещение и облучение. – М.: Агропромиздат, 1991. – 239.

2 ВКАЗІВКИ ДО САМОСТІЙНОЇ ПІДГОТОВКИ

Світлотехнічна відомість є одним із основних документів, куди заносяться дані про назву приміщень, основну характеристику приміщень, яка включає в себе характеристику середовища в приміщеннях, коефіцієнт відбиття стін, стелі, підлоги, вид і систему освітлення, дані про нормовану освітленість в приміщеннях, коефіцієнт запасу, а також дані про світильники і джерела світла.

2.1 Загальні принципи нормування освітленості

Вибір нормованої освітленості виконується за нормами ДНБ В.2.5.-28-2006 «Природне і штучне освітлення. Норми проектування» в залежності від характеристики зорових робіт, виду і системи освітлення, розміру об'єктів, контрасту цього об'єкту з фоном і характеристики фону, а також від виду ламп.

При освітленнях всередині приміщення $E_n \geq 50$ лк рекомендуються люмінесцентні лампи. При низьких рівнях освітленості ($E_n < 50$ лк) використання цих ламп не рекомендується.

При цьому необхідно пам'ятати, що в приміщеннях для утримання тварин освітленість проходів для прибирання гною повинна складати 25% від нормованої для даного приміщення, але не менше 10 лк. Нормована освітленість при проектуванні штучного освітлення споруд і будівель для зберігання сільськогосподарської продукції, тваринницьких і птахівничих приміщень визначають за нормативними документами.

2.2 Види і системи освітлювання

Вид освітлення – це класифікація систем освітлення за своїм функціональним призначенням у виробничому процесі по забезпеченню безперебійної дії цієї системи.

Система освітлення – сукупність джерел оптичного випромінювання об'єднаних по певній схемі розташування.

В практиці освітлення виробничих об'єктів використовуються системи загального, місцевого та комбінованого освітлення. У свою чергу система загального освітлення розрізняється за способами

розташування джерел випромінювання: *рівномірне* та *локалізоване*. При рівномірному освітленні відстань між джерелами випромінювання у ряду і між рядами при розташуванні дотримується незмінною. При *локалізованому* розташуванні положення кожного джерела випромінювання визначається міркуванням вибору найвигіднішого напрямку світлового потоку і усунення затінок на освітлювальному робочому місці та цілком залежить від розташування технологічного обладнання.

Місьцеве освітлення служить для забезпечення необхідного рівня видимості тільки у границях робочої поверхні. Світильники місцевого освітлення можуть бути або *стаціонарними*, або *переносними*.

Комбіноване освітлення – це сукупність загального і місцевого.

Слід *знати*, що загальне рівномірне освітлення у комбінованій системі повинно забезпечувати не менш, ніж 10% нормованої освітленості незалежно від типу ламп локалізованого або місцевого освітлення, але не нижче 50 лк при лампах розжарювання та 150 лк при газорозрядних лампах.

За видом освітлення, за нормами ДНБ В.2.5.-28-2006 «Природне і штучне освітлення. Норми проектування», може бути:

- *робочим*, призначення якого є забезпечення необхідної освітленості на робочих поверхнях;
- *чергове*, яке призначено для освітлення приміщень у темний період доби;
- *охоронне*, яке виконується для освітлення територій виробничих об'єктів зовні приміщень;
- *аварійне*, яке застосовується при відмові робочого освітлення і призначене або для евакуації людей, або продовження виробничого процесу.

Для визначення виду освітлення при проектуванні, необхідно враховувати наступні рекомендації:

- *робоче* освітлення є основним видом і застосовується на всіх виробничих ділянках і робочих місцях;
- *чергове* освітлення застосовують:

а) для догляду за тваринами у нічній період доби. При цьому загальна кількість світильників складає:

1) у приміщеннях для утримання тварин – 10% від загальної кількості;

2) у пологових відділеннях - 15% від загальної кількості;

- *аварійне* освітлення для продовження робіт на сільськогосподарських об'єктах влаштовують:

а) на інкубаторних станціях, ветеринарних пунктах, зернопунктах, які мають протравлювачі, сушильних установках, диспетчерських пунктах, установках водозабезпечення, каналізації та теплофікації;

- *аварійне* освітлення для продовження роботи повинно забезпечувати на робочих місцях, освітленість не менш ніж 5% від нормованих умов освітлення;

- для живлення системи аварійного освітлення повинно застосовувати або резервне, або автономне джерело живлення;

- освітленість, яка створюється аварійним освітленням для евакуації людей, повинна бути, не менш, як 0,5 лк.

2.3 Вибір типу джерела світла і світильника

Згідно рекомендації ЛР встановлюються:

- в допоміжних приміщеннях;
- для місцевого освітлення;
- для аварійного освітлення;
- в пташниках для регулювання освітлення;
- свинарниках відгодівельниках.

Люмінесцентні лампи:

- у всіх приміщеннях із зоровим напруженням;
- в тваринницьких приміщеннях;
- в приміщеннях де відсутнє природне освітлення.

Роблячи вибір між ЛР і ЛЛ бажано враховувати наступне:

- капітальні затрати на установку і покупку ЛЛ або ЛР;
- надійна робота ПР апаратури забезпечується лише при певних параметрах навколишнього середовища;
- спектр випромінювання ЛЛ дозволяє отримати більш правильну кольоропередачу, ніж в ЛР.

Тому вибираючи ЛР чи ЛЛ необхідно брати до уваги конкретні приміщення, які роботи там виконуються, скільки часу знаходиться там оперативний персонал.

Від вибору світильника теж залежить надійність, ефективність і економічність освітлювальної установки. При виборі світильника враховують:

- умови навколишнього середовища;
- вимоги до характеру світлорозподілення;
- економічну ефективність.

2.4 Вихідні дані

Вихідними даними для розробки світлотехнічної відомості є:

- вид освітлення;
- система освітлення;
- джерело світла;
- тип світильника;
- нормована освітленість – E_n ;
- площість для якої нормується освітленість $\Gamma - 00$, h_{rp} ;
- коефіцієнт запасу – K_z ;
- мінімальна допустима висота підвісу $h_{під.мін}=2,5$ м ;
- висота приміщення H , м;
- ширина приміщення B , м;
- довжина приміщення A , м;
- висота звісу $h_{св}$. м;

Практична роботи №2

РОЗРАХУНОК ЕЛЕКТРОТЕХНОЛОГІЧНИХ УСТАНОВОК МЕТОДОМ КОЕФІЦІЄНТУ ВИКОРИСТАННЯ СВІТЛОВОГО ПОТОКУ

МЕТА РОБОТИ – Вивчити методику та набуття практичних навиків світлотехнічного розрахунку освітлювальних установок методом коефіцієнту використання світлового потоку.

1 ВКАЗІВКИ З САМОПІДГОТОВКИ ДО РОБОТИ

1.1 Завдання для самостійної підготовки

Вивчити:

- оволодіти послідовністю світлотехнічного розрахунку освітлювальних установок методом коефіцієнту використання світлового потоку.

Ознайомитись:

- з методикою розрахунку.

Скласти звіт по роботі:

- номер, найменування та мета роботи;
- закріпити отримані знання самостійною роботою студентів за індивідуальним варіантом

1.2 Питання для самопідготовки

1.2.1 Область застосування методу коефіцієнту використання світлового потоку.

1.2.2 Як визначити кількість світильників в приміщенні?

1.2.3 Порядок розрахунку освітлювальної установки методом коефіцієнту використання світлового потоку.

1.3 Рекомендована література

1. Кушлик Р.В. Электричне освітлення та опромінення. Навч.посіб. для студентів вищ. навч. закл. / Р.В.Кушлик, В.Ф.Яковлев, Ю.М.Куценко, М.Л.Лисиченко, М.П.Кунденко. Х: ТОВ «Планета-прінт», 2016. - 332 с.

2. Козинский В.А. Электрическое освещение и облучение. – М.: Агропромиздат, 1991. – 239.

2 ВКАЗІВКИ ДО САМОСТІЙНОЇ ПІДГОТОВКИ

Метод коефіцієнта використання світлового потоку - це метод, який враховує світловий потік не тільки від світильника, але потік, який відбивається від стелі, стін, підлоги. Основним розрахунковим рівнянням цього методу, яке вирішене відносно світлового потоку ламп, може бути записано у вигляді:

$$\Phi_{lp} = \frac{E_n \cdot k_z \cdot S \cdot Z}{N_\Sigma \cdot \eta}, \quad (2.1)$$

де E_n - нормована освітленість, лк;
 k_z - коефіцієнт запасу, в.о.;
 S - площа приміщення, m^2 ;
 Z - коефіцієнт нерівномірності освітлення, в.о;
 N_Σ - кількість світильників у приміщенні, шт;
 η - коефіцієнт використання світлового потоку, в.о.;

Значення коефіцієнту використання освітлювальної установки η для стаціонарних світильників обирається в залежності від індексу приміщення i та відбиваючих властивостей, тобто коефіцієнтів відбиття (див. табл. додаток А) стелі ρ_{cm} , стін ρ_c та підлоги ρ_n приміщення $\eta = f(i, \rho_c, \rho_n, \rho_{cm})$.

Індекс приміщення i визначається за виразом

$$i = \frac{A \cdot B}{H_p (A + B)}, \quad (2.2)$$

де A, B - відповідно довжина та ширина приміщення, м;
 H_p - розрахункова висота, м;

Розрахункова висота H_p - це відстань між світловим центром джерела і робочою поверхнею (рисунок 1)

h_n - висота підвісу світильника;

$h_{p.n.}$ - висота робочої поверхні

Висота підвісу h_n - відстань між точкою закріплення світильника до перекриття, і світловим центром світильника.

Висота робочої поверхні $h_{p.л.}$ - це відстань між підлогою і робочою поверхнею. Вона нормується в залежності від виробничих приміщень і наведена сумісно з нормами освітленості у галузевих нормах [1].

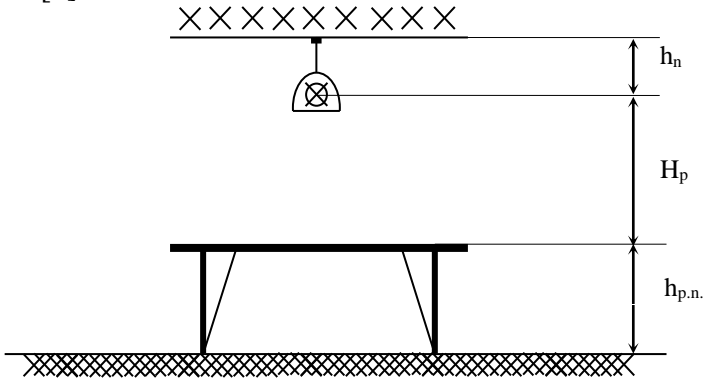


Рисунок 1 – До визначення розрахункової висоти

Значення коефіцієнта нерівномірності Z , який залежить від джерела світла, світлорозподілу і розміщення світильників, приймається рівним: для світильників з лампами розжарювання, ДРЛ, ДРИ, ДНаТ $Z= 1,15$; з люмінесцентними лампами $Z= 1,1$; для усіх світильників відбитого світла $Z= 1,1$ [1].

По розрахунковому світловому потоку лампи $\Phi_{лр}$ обирається тип та потужність лампи з подальшою перевіркою на допустиме відхилення фактичного світлового потоку лампи $\Phi_{лф}$ від розрахункового. Це відхилення допустимо в межах від мінус **10** до плюс **20%** [1].

При відхиленні фактичного світлового потоку за межі допустимого обирається інше джерело світла або по розрахунковій формулі (1.1) визначають іншу кількість світильників та змінюють їх розміщення. Наприкінці розрахунку визначають сумарну потужність світильників та питому потужність, P_{num} , яку порівнюють з рекомендованою [1].

Практична роботи №3

РОЗРАХУНОК ЕЛЕКТРОТЕХНОЛОГІЧНИХ УСТАНОВОК ТОЧКОВИМ МЕТОДОМ ЛІНІЙНИХ ІЗОЛЮКС

МЕТА РОБОТИ – вивчити методику та набуття практичних навиків світлотехнічного розрахунку люмінесцентного освітлення за допомогою графіків лінійних ізолюкс.

1 ВКАЗІВКИ З САМОПІДГОТОВКИ ДО РОБОТИ

1.1 Завдання для самостійної підготовки

Вивчити:

- оволодіти послідовністю світлотехнічного розрахунку люмінесцентного освітлення за допомогою графіків лінійних ізолюкс.

Ознайомитись:

- з графіками лінійних ізолюкс.

Скласти звіт по роботі:

- номер, найменування та мета роботи;
- закріпити отримані знання самостійною роботою студентів за індивідуальним варіантом.

1.2 Питання для самопідготовки

- 1.2.1 Дати визначення світової лінії.
- 1.2.2 Як визначити кількість рядів світильників?
- 1.2.3 Як вибрати розрахункову точку?

1.3 Рекомендована література

1. Кушлик Р.В. Електричне освітлення та опромінення. Навч. посіб. для студентів вищ. навч. закл. / Р.В.Кушлик, В.Ф.Яковлев, Ю.М.Куценко, М.Л.Лисиченко, М.П.Кунденко. Х: ТОВ «Планета-прінт», 2016. - 332 с.

2. Козинский В.А. Электрическое освещение и облучение. – М.: Агропромиздат, 1991. – 239.

2 ВКАЗІВКИ ДО САМОСТІЙНОЇ ПІДГОТОВКИ

Точковий метод розрахунку лінійних ізолюкс в застосуванні до освітлювальних установок з лінійними випромінювачами (люмінесцентними лампами) називають методом *лінійних ізолюкс*.

Цей метод застосовується у тих випадках, коли окремо встановлені світильники з люмінесцентними лампами або їх ряди можливо розглядати як світні лінії. Основною підставою для визначення світляної лінії є наступні умови:

1) довжина L окремого світильника або їх ряду повинна бути *більше половини* розрахункової висоти H_p , тобто: $L > 0,5 H_p$;

2) відстань між світильниками в ряду 1_p повинна бути *менше половини* розрахункової висоти H_p , тобто: $1_p < 0,5 H_p$ (рисунок 3.1).

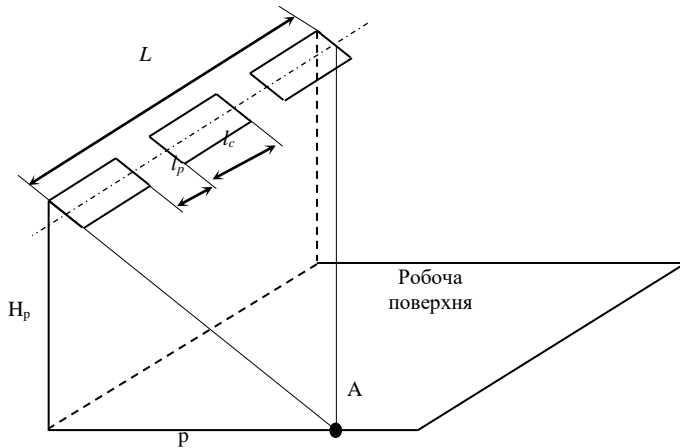


Рисунок 3.1 – До розрахунку освітленості, яка створюється у точці світловою лінією

Розрахунок освітленості проводять за допомогою графіків лінійних ізолюкс [1].

Лінійні ізолюкси - це залежності відносної освітленості e^* від відносних значень L^* (відносна довжина світляної лінії $L^* = L/H_p$) та p^* (відносна відстань контрольної точки від проекції світляної лінії на робочу поверхню $p^* = p/H_p$), тобто $e^* = f(p^*, L^*)$, які побудовані при умовах, що 1 м довжини світляної лінії дає світловий потік в 1000 лм, а висота лінії над робочою поверхнею дорівнює 1 м.

При користуванні графіками лінійних ізолюкс слід враховувати, що лінії, для яких $L^* > 4,0$ або $p^* > 4,0$, при розрахунках практично розглядаються як безмежно довгі і значення умовної освітленості e^* знаходять на пересіканні або $L^* = 4,0$, або $p^* = 4,0$, або $L^* = 4,0$ і $p^* = 4,0$.

Основна розрахункова формула методу:

$$\Phi_{роз} = \frac{1000 \cdot E_n \cdot k_z \cdot H_p}{\mu \cdot \Sigma_e}, \quad (3.1)$$

де $\Phi_{роз}$ – щільність світлового потоку, лм/м;

E_n – нормована освітленість, лк;

k_z – коефіцієнт запасу;

H_p – розрахункова висота;

μ – коефіцієнт, який враховує дію віддалених світильників і відбитий світловий потік ($\mu = 1,1 - 1,3$);

Σ_e – сумарна умовна відносна освітленість в розрахунковій точці, яка визначається по графікам лінійних ізолюкс [1].

При розрахунках слід враховувати наступне:

- розрахункова точка вибирається в місцях, де задається нормована освітленість;

- при загальному рівномірному освітленні розрахункова точка, як правило, вибирається між рядами;

- якщо $Nl_c = L$ (що трапляється дуже рідко), то світильники розташовуються у сполошний ряд; (N – кількість світильників в ряду; l_c – довжина світильника);

- якщо $Nl_c < L$, то світильники розташовують у ряд з невеликими розривами 1_p , але при цьому повинна виконуватися умова $2 (1_p < 0,5H_p)$;

- якщо $Nl_c > L$, то можливо наступні варіанти:

а) обрати лампу більшої одиничної потужності;

б) зближення рядів і, як наслідок, збільшення кількості світильників;

в) розміщення у кожному ряді світильників з більшою кількістю ламп;

Практична роботи №4

РОЗРАХУНОК В ЕЛЕКТРОТЕХНОЛОГІЧНИХ УСТАНОВКАХ ЧЕРГОВОГО І АВАРІЙНОГО ОСВІТЛЕННЯ

МЕТА РОБОТИ – вивчити методику та набути практичні навички світлотехнічного розрахунку чергового і аварійного освітлення.

1 ВКАЗІВКИ З САМОПІДГОТОВКИ ДО РОБОТИ

1.1 Завдання для самостійної підготовки

Вивчити:

- послідовність світлотехнічного розрахунку чергового і аварійного освітлення.

Ознайомитись:

- з методикою світлотехнічного розрахунку чергового і аварійного освітлення

Скласти звіт по роботі:

- номер, найменування та мета роботи;
- закріпити отримані знання самостійною роботою студентів за індивідуальним варіантом

1.2 Питання для самопідготовки

1.2.1 Як визначити кількість світильників чергового освітлення?

1.2.1 Як визначити значення освітленості аварійного освітлення?

1.2.3 Як вибрати тип світильника аварійного освітлення?

1.3 Рекомендована література

1. Кушлик Р.В. Електричне освітлення та опромінення. Навч. посіб. для студентів вищ. навч. закл. / Р.В.Кушлик, В.Ф.Яковлев, Ю.М.Куценко, М.Л.Лисиченко, М.П.Кунденко. Х: ТОВ «Планета-прінт», 2016. - 332 с.

2. Козинский В.А. Электрическое освещение и облучение. – М.: Агропромиздат, 1991. – 239.

2 ВКАЗІВКИ ДО САМОСТІЙНОЇ ПІДГОТОВКИ

Чергове освітлення призначено для освітлення приміщень у темний період доби.

Аварійне освітлення застосовується при відмові робочого освітлення і призначене або для евакуації людей, або продовження виробничого процесу.

Чергове освітлення застосовують:

а) для догляду за тваринами у нічній період доби. При цьому загальна кількість світильників складає:

1) у приміщеннях для утримання тварин – 10% від загальної кількості;

$$N_{\text{черг.}} = 10\% N_{\text{роб.}} \quad (4.1)$$

2) у пологових відділеннях - 15% від загальної кількості;

$$N_{\text{черг.}} = 15\% N_{\text{роб.}} \quad (4.2)$$

Аварійне освітлення для продовження робіт на сільськогосподарських об'єктах влаштовують:

а) на інкубаторних станціях, ветеринарних пунктах, зернопунктах, які мають протравлювачі, сушильних установках, диспетчерських пунктах, установках водозабезпечення, каналізації та теплофікації;

б) у випадках порушення нормального обслуговування хворих;

в) у випадках, коли перебої у освітленні приміщення ведуть до припинення обслуговування обладнання, що може викликати пожежу, вибух, отруєння людей;

Аварійне освітлення для евакуації людей влаштовують:

а) при загрозі масового травматизму, у місцях скупчення людей (більш ніж 100 чоловік);

б) у виробничих приміщеннях з числом працюючих більш ніж 50 людей;

в) у дитячих установах, незалежно від кількості перебування у них дітей;

Аварійне освітлення для продовження роботи повинно забезпечувати на робочих місцях, які потребують обов'язкового обслуговування, освітленість не менш ніж 5% від нормованих умов освітлення.

Для живлення системи аварійного освітлення повинно застосовувати або резервне, або автономне джерело живлення

Освітленість, яка створюється аварійним освітленням для евакуації людей, повинна бути, не менш, як 0,5 лк на стелі по вісі основних проходів і на сходах сходов, а в зовнішніх установках 0,2 лк.

Світильники аварійного освітлення повинні відрізнятися від світильників робочого освітлення.

Для аварійного освітлення можна використовувати тільки лампи розжарювання.

Для аварійного освітлення допускається використовувати газорозрядні лампи низького тиску при умові, що їх живлення у всіх режимах буде здійснюватися від мережі змінного струму напругою не нижче, ніж 90% від номінального.

Застосування ламп типів ДРЛ, ДРИ та ксенонових для аварійного освітлення **заборонено**.

Кількість світильників аварійного освітлення визначаємо методом коефіцієнту використання світлового потоку

$$N_{ав.} = \frac{E_{AB} \cdot K_3 \cdot Z \cdot S}{F_L \cdot I} \quad (4.3)$$

де z – коефіцієнт нерівномірного освітлення, $z = 1,15$

Коефіцієнт відбиття стелі, стін і підлоги $\rho_{cm} = 30\%$,

$\rho_{nom} = 50\%$

Індекс приміщення визначається по наступній формулі

$$i = \frac{S}{h_p \cdot (A + B)}, \quad (4.4)$$

де A, B – відповідно, довжина і ширина приміщення, м;
 h_p – розрахункова висота, м
Визначаємо встановлену потужність

$$P_{\text{вст.}} = P_n \cdot N_{\text{ав}} \quad (4.5)$$

Практична роботи №5

РОЗРАХУНОК В ЕЛЕКТРОТЕХНОЛОГІЧНИХ УСТАНОВКАХ ОСВІТЛЕННЯ ВХОДІВ В ПРИМІЩЕННЯ

МЕТА РОБОТИ – Вивчити методику та набуття практичних навиків світлотехнічного розрахунку входів в приміщення та перевірку освітленості в контрольних точках

1 ВКАЗІВКИ З САМОПІДГОТОВКИ ДО РОБОТИ

1.1 Завдання для самостійної підготовки

Вивчити:

- послідовність світлотехнічного розрахунку входів в приміщення

Ознайомитись:

- з методикою перевірки освітленості в контрольних точках.

Скласти звіт по роботі:

- номер, найменування та мета роботи;

- закріпити отримані знання самостійною роботою студентів за індивідуальним варіантом

1.2 Питання для самопідготовки

1.2.1 Як визначити розрахункову висоту для світильника при вході в приміщення?

1.2.2 Записати розрахункову формулу для відстані в плані від розрахункової точки до проекції світильника

1.2.3 Як по графікам просторових ізолюкс визначити сумарну відносну освітленість?

1.3 Рекомендована література

1. Кушлик Р.В. Електричне освітлення та опромінення. Навч. посіб. для студентів вищ. навч. закл. / Р.В.Кушлик, В.Ф.Яковлев, Ю.М.Куценко, М.Л.Лисиченко, М.П.Кунденко. Х: ТОВ «Планета-прінт», 2016. - 332 с.

2 ВКАЗІВКИ ДО САМОСТІЙНОЇ ПІДГОТОВКИ

Для розрахунку освітлення входів в приміщення користуються методом просторових ізолюкс. Метод дозволяє визначити світловий потік джерел, необхідний для створення певної освітленості в будь-якій точці довільно розміщеній на площині при відомій розстановці світильників і умові, що відбитий від стіни, стелі і робочої поверхні світловий потік не створить суттєвої освітленості в розглянутій точці. Даний метод використовують під час перевірки розрахунків освітлення, а також при прямих розрахунках: *загального локалізованого освітлення; місцевого освітлення; освітлення негоризонтальних площин; зовнішнього освітлення* (вулиць, площ, відкритих просторів). Точковий метод враховує тільки освітленість від світлового потоку, що безпосередньо потрапляє від світильника в розрахункову точку.

Суть методу полягає у тому, що потрібний світловий потік від світильника визначають, виходячи із умов, що у будь-якій точці освітлюваної поверхні освітленість не повинна бути менш нормованої. При цьому у розрахунковій точці визначають не дійсну, а умовну освітленість так, як світловий потік обраних світильників на початку розрахунку невідомий. Умовна освітленість e визначається по графіку *просторових ізолюкс*. Графік просторових ізолюкс для певного світильника представляє собою сімейство кривих, які є геометричним місцем точок, які мають рівну горизонтальну освітленість. Такі графіки для світильників з умовною лампою із світловим потоком 1000 лм побудовані в осях $d - h$, де d - відстань на плані від проекції світильника до точки, в якій визначається освітленість, h - розрахункова висота (H_p) (рисунк 1, додаток А).

Основна розрахункова формула методу:

$$\Phi = \frac{1000Ek}{\mu\Sigma e}, \quad (5.1)$$

E_n – нормована освітленість, лк;

k_z – коефіцієнт запасу;

μ - коефіцієнт, що враховує освітленість віддалених світильників і залежить від їх типу ($\mu = 1,1 - 1,2$);

Σe – сумарна умовна освітленість, лк.

При розрахунках слід враховувати наступне:

- розрахункова точка вибирається в місцях, де нормована освітленість може виявитися найменшою;
- якщо точка освітлюється одночасно декількома світильниками, то її освітленість дорівнює сумі освітленості, яка створюється кожним з них окремо;
- при визначенні освітленості у контрольній точці враховують лише найближчі до неї світильники;
- дію віддалених світильників враховують коефіцієнтом додаткової освітленості μ .

При розрахунках освітлення похилих поверхонь поступають наступним чином.

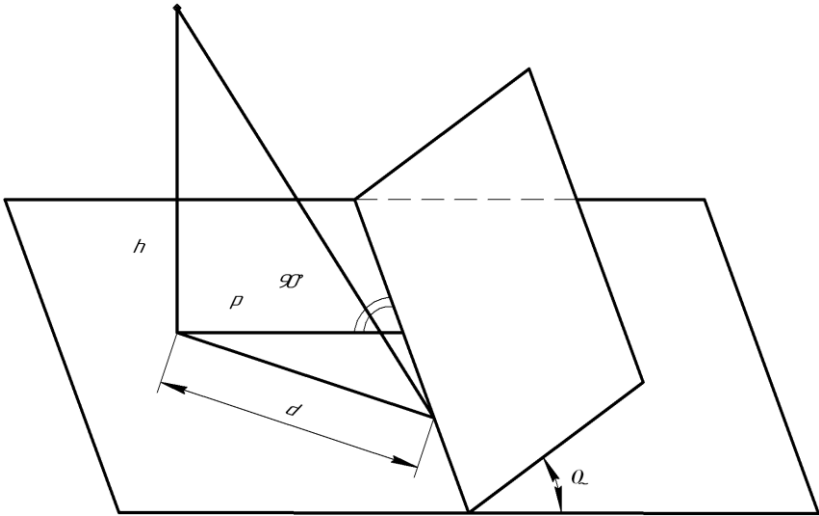


Рисунок 5.1 – До розрахунку освітленості похилої поверхні

Через розрахункову точку похилої поверхні проводять допоміжну горизонтальну поверхню, на якій і ведуть розрахунок освітленості E_r (рисунок 1). Освітленість похилої поверхні E_n у тій самій точці визначають по співвідношенню: $E_n = \Psi E_r$, де $\Psi = \cos\theta \pm (p/h) \sin\theta$.

Практична роботи №6

ВИБІР НАПРУГИ І СХЕМИ ЖИВЛЕННЯ В ЕЛЕКТРОТЕХНОЛОГІЧНИХ УСТАНОВКАХ

МЕТА РОБОТИ - засвоїти методику вибору напруги і схеми живлення в електротехнологічних установках

1 ВКАЗІВКИ З САМОПІДГОТОВКИ ДО РОБОТИ

1.1 Завдання для самостійної підготовки

Вивчити:

Оволодіти послідовністю розмітки на плані приміщення місць установки освітлювальних щитків, світильників, розеток, вимикачів.

Ознайомитись:

– вибором трас прокладки освітлювальної мережі

Скласти звіт по роботі:

– номер, найменування та мета роботи;

- закріпити отримані знання самостійною роботою студентів за індивідуальним варіантом

1.2 Питання для самопідготовки

1.2.1. По яким системам мережі і заземлення можуть отримувати живлення освітлювальні установки ?

1.2.2 В яких місцях рекомендується встановлювати освітлювальні щитки?

1.2.3 На якій висоті встановлюються освітлювальні щитки?

1.3 Рекомендована література

1. Кушлик Р.В. Електричне освітлення та опромінення. Навч. посіб. для студентів вищ. навч. закл. / Р.В.Кушлик, В.Ф.Яковлев, Ю.М.Куценко, М.Л.Лисиченко, М.П.Кунденко. Х: ТОВ «Планета-прінт», 2016. - 332 с.

2. Козинский В.А. Электрическое освещение и облучение. – М.: Агропромиздат, 1991. – 239.

2 ВКАЗІВКИ ДО САМОСТІЙНОЇ ПІДГОТОВКИ

2.1 Вибір системи живлячої та групової мереж, напруги і джерела живлення

Живлення сільськогосподарських виробничих об'єктів здійснюється, як правило, від трифазних понижувальних трансформаторних підстанцій напругою 10/0,4 кВ, які можуть бути розташовані або в населеному пункті поблизу підприємства, або на території самого підприємства. Причому вони загальні для освітлювальних і силових навантажень.

Згідно Правил улаштування електроустановок (ПУЕ:2007), Правил будови електроустановок. Електрообладнання спеціальних установок(ДНА ОП 0.00-1.32-01) освітлювальні установки можуть отримувати живлення по різним *системам* мережі і заземлення (**TN-S** або **TN-C-S**) та різного роду струму: *трифазній з нульовим(нейтральним N)робочим та з нульовим захисним (PE-провідник) проводами* (п'яти провідна); *трифазній без нульового робочого N, але з нульовим захисним (PE-провідником) або двофазній з нульовим робочим N та нульовим захисним (PE-провідником) проводами* (чотирьохпровідна); *однофазній з нульовим робочим N та нульовим захисним (PE-провідником) проводами змінного струму; двопровідній постійного струму*. Освітлювальні установки аварійного освітлення повинні отримувати живлення від *автономного* джерела електричної енергії змінного або постійного струму.

Правилами улаштування електроустановок (ПУЕ:2007) визначені класи напруги, що застосовуються в освітлювальних мережах:

- для живлення світильників *загального освітлення* повинна засто-совуватись напруга:

а) у системі при заземленій нейтралі - не вище **380/220 В** змінного струму;

б) у системі при ізольованій нейтралі - не вище **220 В** змінного струму;

в) у системах постійного струму - не вище **220 В**;

г) для живлення спеціальних ламп (ксенонових, ДРЛ, ДРИ, натрієвих, які розраховані на напругу 380 В) та

пускорегулюючих пристроїв (ПРП) для газорозрядних ламп, які мають спеціальні схеми (наприклад, трифазні з послідовним включенням ламп), допускається використання напруги вище 220 В, але не вище **380 В**, у тому числі фазна напруга системи 660/380 В при заземленій нейтралі, але при виконанні наступних умов:

1) ввід у світильник та ПРП виконано проводами або кабелем з мідними жилами і ізоляцією, яка розрахована на напругу не менш, ніж **660 В**;

2) забезпечено одночасне відключення усіх фазних проводів, які вводяться у світильник. Ця вимога поширюється на усі випадки, коли у багатолампові світильники з лампами любых типів вводяться проводи декількох фаз системи **380/220 В**, за винятком світильників, які встановлюються у приміщеннях без підвищеної безпеки;

3) коли у приміщеннях з підвищеною небезпекою і особливо безпечних на світильниках нанесені добре помітні розпізнавальні знаки з вказівкою застосованої напруги (наприклад, «**380 В**»);

4) відсутній ввід у світильник двох або трьох проводів різних фаз системи **660/380 В**.

д) у приміщеннях з підвищеною небезпекою і особливо небезпечних світильники повинні бути встановлені на висоті *не менш* **2.5 м** від підлоги;

е) у приміщеннях з підвищеною небезпекою і особливо безпечних при висоті установки світильників з лампами розжарювання, ДРЛ, ДРИ *менш* **2.5 м** необхідно застосовувати світильники, конструкція яких виключає можливість доступу до лампи без застосування інструменту. Ввід проводів у такі світильники повинно виконувати у металевій трубі, металевому рукаві, захищеними від механічних пошкоджень проводами або із застосуванням кабелів з захисною оболонкою;

ж) при неможливості виконання умов попереднього пункту, освітлення необхідно виконувати світильниками з лампами розжарювання на напругу **42 В**;

з) світильники з люмінесцентними лампами на напругу **127- 220 В** допускається встановлювати на висоті *менш* **2.5 м**

від підлоги лише при умові, що їх струмоведачі частини не доступні для випадкових торкань;

к) для живлення окремих ламп, як правило, застосовують напругу не вище **220 В**;

л) у приміщеннях без підвищеної небезпеки допускається для усіх стаціонарних світильників, незалежно від висоти їх установки, застосування напруги **220 В**.

- для живлення світильників місцевого стаціонарного освітлення з лампами розжарювання необхідно застосовувати напругу:

а) у приміщеннях без підвищеної небезпеки – не вище **220 В**;

б) у приміщеннях з підвищеною небезпекою і особливо небезпечних – не вище **42 В**;

- для живлення ручних (переносних) світильників повинно застосовувати напругу:

а) у приміщеннях з підвищеною небезпекою і особливо небезпечних – не вище **42 В**;

б) при наявності особливо несприятливих умов (незручне положення робітника, тіснота, стикання з великими металевими добре заземленими поверхнями (наприклад, робота у котлах) та інше) – не вище **12 В**.

2.2 Розмітка на плані приміщення місць установки освітлювальних щитків, світильників, розеток, вимикачів

При виконанні цього підпункту слід враховувати наступне:

- розмітку на плані приміщень виробничого об'єкту місць встановлення світильників виконують у відповідності з проведеними вище світлотехнічними розрахунками, тобто з урахуванням кількості світильників у приміщенні, кількості рядів світильників, кількості світильників в ряду, відстані між рядами світильників і світильниками в ряду, відстані рядів світильників від стін та інше;

- при установці вимикачів та розеток необхідно виконувати наступні

вимоги ПУЭ:2007 та «Правил будови електроустановок. Електрообладнання спеціальних установок» (ДНАОП 0.00-1.32-01):

а) вимикачі на стінах встановлюють на висоті **1,5 м** від підлоги;

б) розетки встановлюють на висоті **0,8 – 1,0 м** або **0,3 м** від підлоги;

в) у школах, дитячих садках, у приміщеннях для перебування дітей розетки встановлюють на висоті **1,5 м**;

г) розетки встановлюють таким чином, щоб гнізда розташовувалися по горизонталі;

д) вимикачі з важільними та клавійними рукоятками встановлюють так, щоб при вмиканні освітлення рукоятка рухалася уверх (натискання клавішу зверху);

е) вимикачі для керування загальним освітленням, а також розетки, які встановлюють біля входу в приміщення, як правило, розміщують так, щоб вони не загороджувалися відчиненими дверима;

ж) вимикачі та розетки для санвузлів встановлюють за межами цих приміщень;

- зображення світильників, вимикачів, розеток та інших елементів системи освітлення на плані приміщень повинні виконуватися у відповідності до вимог СПДБ.

2.3 Вибір місця установки освітлювальних щитків, знижувальних трансформаторів і способу їх живлення.

Розміщення освітлювальних щитків та знижувальних трансформаторів повинно забезпечити зручність експлуатації системи освітлення і скорочення протяжності внутрішніх мереж. Для виконання цих вимог необхідно дотримуватися наступних рекомендацій:

- освітлювальні щитки слід встановлювати:

а) по можливості поблизу основного робочого входу в приміщення з врахуванням підходів живлячої лінії;

б) по можливості в центрі навантажень;

в) в місцях, зручних для обслуговування і задовільними умовами середовища;

г) в місцях недоступних для випадкових пошкоджень;

д) якщо перераховані у попередніх пунктах вимоги не можливо здійснити, то вирішальним повинні бути економічні міркування;

е) освітлювальні щитки повинні отримувати живлення від окремого вводу. Допускається живлення освітлювальних щитків від загального з силовим навантаженням вводу при умові, що живлюча лінія забезпечить на вводі відхилення напруги від номінальної, не виходячи за допустимі границі: ± 5 і $\pm 2,5$ %;

ж) з місця встановлення освітлювального щитка повинно бути видно групу світильників, які вмикаються з цього щитка;

- щитки, які призначені для керування освітленням необхідно встановлювати на такій висоті, щоб відстань від підлоги до верхній частини щитка було не більш **2,0 м**;

- щитки, які не використовують для керування освітленням, встановлюють на висоті до **2,5 – 3,0 м**;

- знижувальні трансформатори встановлюють, як правило, у центрі навантаження і на висоті доступній тільки для обслуговуючого персоналу.

2.4 Вибір трас прокладки освітлювальної мережі

Після розміщення освітлювальних щитків всі світильники ділять на групи. При цьому все навантаження спочатку ділять рівномірно на три частини (по числу фаз живлючої мережі), а потім навантаження кожної фази ділять на групи з врахуванням рекомендацій ПУЭ:2007:

а) кожна групова лінія повинна мати на фазі не більше **20** світильників з лампами розжарювання, ДРЛ, ДРИ, ДНаТ і не більше **50** світильників з люмінесцентним и лампами;

б) групові лінії бажано виконувати однофазними в жилих, адміністративних і побутових приміщеннях невеликої площі з освітлюваними лампами розжарювання потужністю до **200 Вт**, а також в приміщеннях з малим числом світильників з люмінесцентними лампами;

в) кожна групова лінія з лампами розжарювання потужністю до **500 Вт**, з люмінесцентними лампами і штепсельними розетками

повинна бути захищена автоматичним вимикачем або запобіжником на струм не більше **25А**, а лінії з лампами розжарювання більше **500 Вт** або з лампами ДРЛ – не більше **63А**;

г) світильники чергового та аварійного освітлення об'єднують в окремі самостійні групи: аварійна група або від окремого джерела живлення, або безпосередньо від вводу в приміщення; чергова група від системи загального освітлення;

д) в жилих та громадських будинках до однофазних груп освітлення сходів, коридорів, горищ допускається підключати до **60** ламп розжарювання потужністю до **60 Вт** кожна;

е) штепсельні розетки в жилих приміщеннях встановлюють по одній на кожні **6 м²** жилої площі і на **10 м²** площі коридорів, а також до трьох розеток на кухню. Потужність розетки приймають рівною або потужності підключеного струмоприймача, або **500 Вт**.

ж) групова мережа квартир і домів повинна бути розрахована на навантаження струмом **15 А** при увімкнених освітленні та побутових елек-троприладах потужністю до **2,0 кВт**;

з) у квартирах і домах з електроплитами повинно передбачити групову лінію на струм **30 А** при потужності плити **5,5 кВт** або на струм **40 А** при потужності плити до **8,0 кВт**;

к) у домах з плитами на твердому паливі розетки на струм до **10 А**, які встановлені на кухні і коридорі об'єднують в окрему групу;

л) у домах необхідно передбачати окрему групу на струм до **25 А** для живлення побутових електричних машин потужністю до **4,0 кВт**;

Після цього струмоприймачі, виділені в групи, з'єднують груповими лініями. При виборі траси прокладки освітлювальної мережі до уваги приймають:

- конструктивні особливості обраного типу проводки;
- вимоги, щодо максимального скорочення протяжності лінії;
- зручність подальшої експлуатації освітлювальної установки.

Практична роботи №7

РОЗПРИДІЛЕННЯ НАВАНТАЖЕННЯ ГРУПОВИХ ЛІНІЙ ПО ФАЗАМ. ВИБІР МАРОК ПРОВІДІВ І СПОСОБУ ЇХ ПРОКЛАДКИ. РОЗРОБКА СПЕЦИФІКАЦІЇ НА МАТЕРІАЛИ ТА ОБЛАДНАННЯ

МЕТА РОБОТИ - засвоїти методикау та отримати практичні навички розподілення навантаження групових ліній по фазам, вибору марок проводів і способу їх прокладки, а також основним правилам розробки специфікації на матеріали та обладнання

1 ВКАЗІВКИ З САМОПІДГОТОВКИ ДО РОБОТИ

1.1 Завдання для самостійної підготовки

Вивчити:

– послідовність визначення розподілення навантаження групових ліній по фазам, вибору марок проводів і способу їх прокладки.

Скласти звіт по роботі:

– номер, найменування та мета роботи;
– закріпити отримані знання самостійною роботою студентів за індивідуальним варіантом

1.2 Питання для самопідготовки

1.2.1 Як визначити момент навантаження дільниці мережі?

1.2.2 Які існують способи прокладки проводів для освітлювальних мереж?

1.2.3 Як поділяються електропроводки по виду?

1.3 Рекомендована література

1. Кушлик Р.В. Электричне освітлення та опромінення. Навч. посіб. для студентів вищ. навч. закл. / Р.В.Кушлик, В.Ф.Яковлев, Ю.М.Куценко, М.Л.Лисиченко, М.П.Кунденко. Х: ТОВ «Планета-прінт», 2016. - 332 с.

2. Козинский В.А. Электрическое освещение и облучение. – М.: Агропромиздат, 1991. – 239.

2 ВКАЗІВКИ ДО САМОСТІЙНОЇ ПІДГОТОВКИ

Після розміщення освітлювальних щитків необхідно всі світильники поділити на групи. При цьому все навантаження спочатку ділять рівномірно на три частини (по числу фаз живлячої мережі), а потім навантаження кожної фази ділять на групи з врахуванням рекомендацій ПУЭ:2007.

Марку проводу освітлювальної мережі і спосіб прокладки визначають у відповідності з умовами навколишнього середовища, призначенням приміщення і розміщенням обладнання.

Для освітлювальних мереж сільськогосподарських об'єктів рекомендується вибирати алюмінієві ізольовані проводи та кабелі. Проводи та кабелі з мідними жилами прокладають лише у випадках, які оговорені у ПУЭ:2007 та (ДНАОП 0.00-1.32-01). В таблиці 1 (Додаток А) наведено деякі рекомендовані провідники, кабелі і способи їх прокладки для освітлювальних мереж у виробничих приміщеннях сільськогосподарських підприємств.

Спосіб прокладки може бути: на роliках та кліцях, ізоляторах, скобах, в тру-бах, з несучим сталевим тросом, в трубах, під штукатуркою, у лотках та коробах, по поверхні стін, стель, перекриття, у траншеях. По виду електропроводки розділяються на: відкриті по негорючій та важко горючій основі; відкрито по горючим поверхням та конструкціям; приховані по негорючій та важко горючій основі; приховані по горючим поверхням та конструкціям. Спосіб прокладки проводок позначається буквами: **Т** – у сталевих трубах; **П** – у пластмасових трубах; **І** – на ізоляторах; **Р** – на роliках; **Т_с** – тросова проводка; **М_р** – у металорукаві; **Л** – у лотках; **К_р** – у коробах; **С_к** – на скобах.

У виробничих приміщеннях широко застосовують відкриті проводки, які виконані у трубах, на тросах, у лотках та коробах, на базі шинопроводів. У жилих та адміністративних приміщеннях застосовують переважно скриту проводку.

При визначенні способу та виду проводки слід користуватися наступними рекомендаціями:

- відкриті електропроводки, як правило, прокладаються по стінам, по стелі або фермам;

- відкрито прокладку незахищених ізольованих проводів безпосередньо по будівельним основам, на роликах і ізоляторах виконують на висоті не менш **2,5 м** від рівня підлоги або площадки обслуговування. Зменшення цієї висоти до **2,0 м** дозволяється у приміщеннях без підвищеної безпеки, а при напрузі **42 В** - у всіх приміщеннях;

- у виробничих приміщеннях спуск до вимикачів, розеток, пускових апаратів захищають від механічних пошкоджень до висоти не менш **1,5 м** від рівня підлоги;

- висота розміщення інших видів проводок (захищеними проводами, проводами у трубах, коробах, кабелями) не нормується;

- відкрито проводи прокладають таким чином, щоб вони не виділялися дуже різко на фоні стін і стель. З цією метою їх розміщують паралельно карнизам, укосам двірних та віконних прорізів;

- при прокладці у приміщеннях незахищених проводів на роликах та ізоляторах останні встановлюють від стелі або стіни на відстані, яка дорівнює полуторній – подвійній висоті ролика або ізолятора;

- проводи АППВ, ППВ, АППР, АПРН, ПРН прокладають паралельно лініям перетинання стін із стелею на відстані **100 – 200 мм** від стелі або на відстані **50 – 100 мм** від карнизу або балки;

- перетинання відкрито прокладених незахищених та захищених проводів з трубопроводами опалення, водопроводу та ін.) виконують на відстані від них не менш **50 мм**, а трубопроводів з горючими або легкозаймистими рідинами та газами – не менш **100 мм**;

- паралельно трубопроводам проводи і кабелі прокладають на відстані не менш **100 мм**, а від трубопроводів з горючими і легкозаймистими рідинами та газами – не менш **400 мм**;

- при прихованій прокладці проводів під шаром штукатурки або у тонкостінних (до **80 мм**) перегородках проводи повинні бути прокладені паралельно архітектурно-будівельним лініям;

- відстань горизонтально прокладених проводів від плит перекриття не повинно перевищувати **150 мм**;

- на лотках, опорних поверхнях, тросах, струнах, смугах та інших несучих конструкціях дозволяється прокласти проводи і кабелі впритул один до одного пучками (групами) різної форми;

- використання лотків рекомендується при багатошаровій прокладці кабелів або прокладці їх пучками; при прокладці силових кабелів перерізом до **16 мм²**, проводів перерізом менш **120 мм²** та контрольних кабелів;

- висота розташування лотків і коробів не нормується, але у виробничих приміщеннях їх зазвичай розміщують на висоті не менш **2,0 м** для забезпечення проходів, а в необхідних місцях – проїзд транспорту;

- сталеві труби дозволяється застосовувати тільки у спеціально обґрунтованих у проекті випадках у відповідності до вимог нормативних документів;

- для виконання проводок у трубах рекомендується застосовувати полімерні труби.

Практична роботи №8
РОЗРАХУНОК ПЕРЕРІЗУ ПРОВІДІВ
ОСВІТЛЮВАЛЬНОЇ МЕРЕЖІ ЗА ДОПУСТИМИМИ
ВТРАТАМИ НАПРУГИ

МЕТА РОБОТИ - засвоїти методикау та отримати практичні навички розрахунку перерізу проводів освітлювальної мережі за допустимими втратами напруги

1 ВКАЗІВКИ З САМОПІДГОТОВКИ ДО РОБОТИ

1.1 Завдання для самостійної підготовки

Вивчити:

- методикау розрахунку перерізу проводів освітлювальної мережі за допустимими втратами напруги
- *Скласти звіт по роботі:*
- номер, найменування та мета роботи;
- закріпити отримані знання самостійною роботою студентів за індивідуальним варіантом

1.2 Питання для самопідготовки

- 1.2.1 Записати основну умову при виборі проводів і кабелів по допустимій втраті напруги.
- 1.2.2 Пояснити порядок розробки схеми розподілення моментів.
- 1.2.3 Які існують способи підрахунку моментів навантаження групових ліній?

1.3 Рекомендована література

1. Кушлик Р.В. Електричне освітлення та опромінення. Навч. посіб. для студентів вищ. навч. закл. / Р.В.Кушлик, В.Ф.Яковлев, Ю.М.Куценко, М.Л.Лисиченко, М.П.Кунденко. Х: ТОВ «Планета-прінт», 2016. - 332 с.

2. Козинский В.А. Электрическое освещение и облучение. – М.: Агропромиздат, 1991. – 239.

2 ВКАЗІВКИ ДО САМОСТІЙНОЇ ПІДГОТОВКИ

Площа поперечного перерізу струмопровідних жил проводів і кабелів визначають, виходячи із двох основних умов: *тривалого допустимого струму* навантаження (інакше по *нагріву*) проводів і *допустимої втрати напруги*. Розрахунок за звичай виконують по одній із умов, а по другій – перевіряють.

Переріз провідників внутрішніх освітлювальних мереж у виробничих приміщеннях сільськогосподарських підприємств згідно ПУЕ:2007 та (НПАОП 40.1-1.32-01 (ДНАОП 0.00-1.32-01) [6,9] розраховують по *допустимій втраті напруги*, а потім *перевіряють по нагріву*. Згідно названих документів, для внутрішніх освітлювальних мереж, при номінальній напрузі на вводі, допустима втрата напруги дорівнює **2,5%**. Крім того, площі поперечного перерізу провідників повинні забезпечувати *механічну міцність* і бути *узгоджені з уставками* захисних апаратів.

При виборі проводів і кабелів по допустимій втраті напруги повинно бути витримана умова:

$$\Delta U_{\%розр} \leq \Delta U_{\%доп} \quad (8.1)$$

де $\Delta U_{\%розр}$, $\Delta U_{\%доп}$ – відповідно, розрахункова і допустима втрати напруги, %.

Розрахункові втрати напруги $\Delta U_{\%розр}$ визначають при умові, що навантаження по фазам розподілені рівномірно і на усіх ділянках прокладено однаковий провід:

- для лінії :

$$\Delta U_{\%розрлі} = \frac{\sum P l_i}{c S_i} = \frac{\sum M_i}{c S_i} \quad (8.2)$$

- для однієї ділянки:

$$\Delta U_{\%розрлі} = \frac{P l_i}{c S_i} = \frac{M_i}{c S_i} \quad (8.3)$$

де P_i – потужність на i -ої розрахункової ділянці, кВт;

l_i - довжина i -ої розрахункової ділянки, м;

M_i – електричний момент i -ої розрахункової ділянки, кВт·м;

c - постійний коефіцієнт для даного провідника, який залежить від напруги мережі, кількості фаз та матеріалу провідника);

S_i - переріз провідника i -ої розрахункової ділянки, мм².

Починають розрахунок перерізу проводів із складанням схеми освіт-лювальної мережі (див. приклад у підрозділі б).

Площа поперечного перерізу проводів на кожній ділянці визначається по формулі:

$$S_i = \frac{M_i}{c \Delta U_{\% \text{ доп}}}, \quad (8.4)$$

Площа поперечного перерізу живлячої мережі на ділянці від розпо-дільного пристрою до групового щитка визначається за виразом:

$$S_{жсм} = \frac{M_{жсм} + \alpha \cdot (\sum M_i)}{c \cdot \Delta U_{\% \text{ доп}}}, \quad (8.5)$$

де α – коефіцієнт, що враховує зміну числа проводів на відгалуженнях;

$M_{жсм}$ – електричний момент живлячої мережі на ділянці від розподільного пристрою до групового щитка, кВт· м.

Отримане у результаті розрахунку значення перерізу провідника округляють до найближчого найбільшого стандартного значення та визначають фактичну втрату напруги для обраного провідника.

Практична роботи №9

ПЕРЕВІРКА ПЕРЕРІЗУ ПРОВІДІВ ОСВІТЛЮВАЛЬНОЇ МЕРЕЖІ ЗА УМОВАМИ НАГРІВУ ТА МЕХАНІЧНІЙ МІЦНОСТІ

МЕТА РОБОТИ - засвоїти методику та отримати практичні навички перевірки перерізу проводів освітлювальної мережі за умовами нагріву та механічній міцності.

1 ВКАЗІВКИ З САМОПІДГОТОВКИ ДО РОБОТИ

1.1 Завдання для самостійної підготовки

Вивчити:

– методику перевірки перерізу проводів освітлювальної мережі за умовами нагріву та механічній міцності

– *Скласти звіт по роботі:*

– номер, найменування та мета роботи;

– закріпити отримані знання самостійною роботою студентів за індивідуальним варіантом

1.2 Питання для самопідготовки

1.2.1 Сформулювати умови перевірки вибраного перерізу проводу електромережі за умови нагріву.

1.2.2 Які існують способи підрахунку моментів навантаження групових ліній?

1.2.3 Як перевірити вибраний переріз за умови механічної міцності?

1.3 Рекомендована література

1. Кушлик Р.В. Электричне освітлення та опромінення. Навч. посіб. для студентів вищ. навч. закл. / Р.В.Кушлик, В.Ф.Яковлев, Ю.М.Куценко, М.Л.Лисиченко, М.П.Кунденко. Х: ТОВ «Планета-прінт», 2016. - 332 с.

2. Козинский В.А. Электрическое освещение и облучение. – М.: Агропромиздат, 1991. – 239.

2 ВКАЗІВКИ ДО САМОСТІЙНОЇ ПІДГОТОВКИ

Обраний стандартний переріз провідників слід перевіряти на *механічну міцність*, тобто на мінімально допустимий переріз провідника в залежності від виду, способу прокладки та матеріалу провідника. Якщо розрахунковий переріз буде менш допустимого, то треба обрати *рекомендований переріз* та перерахувати фактичну втрату напруги.

Отриманий переріз проводів на ділянках *перевіряють* за умовою нагріву, за *тривало допустимим струмом*:

$$I_{TR.ДОП.} \geq I_{РОЗРАХ} \quad (9.1)$$

де $I_{TR.ДОП.}$ - тривало допустима сила струму для проводів, А;

$I_{РОЗРАХ}$ - розрахункова сила струму, А.

Розрахункову силу струму визначають за формулами:

$$I_{РОЗР} = \frac{P_{РОЗР}}{U_H \cdot \cos\varphi} \quad \text{- для однофазної мережі,}$$

$$I_{РОЗР} = \frac{P_{РОЗР}}{2U_H \cdot \cos\varphi} \quad \text{- для двофазної мережі,} \quad (9.2)$$

$$I_{РОЗР} = \frac{P_{РОЗР}}{3U_H \cdot \cos\varphi} \quad \text{- для трифазної мережі,}$$

де $P_{розр}$ - розрахункова потужність навантаження, Вт;

U_H - номінальна напруга ламп, В;

$\cos\varphi$ - коефіцієнт потужності ламп.

При визначенні робочих струмів ділянок мережі з газорозрядними лампами і пристроями групової компенсації необхідно враховувати, що від джерела енергії до точки вмикання конденсаторних батарей мережа має коефіцієнт потужності не менш, ніж **0,9**, а від вказаної точки до джерел світла та випромінювання – біля **0,6**.

Практична роботи №10
ВИБІР АПАРАТУРИ УПРАВЛІННЯ ТА ЗАХИСТУ.
РОЗРОБКА СХЕМИ ЕЛЕКТРИЧНОЇ ПРИНЦИПОВОЇ
ОСВІТЛЮВАЛЬНОЇ МЕРЕЖІ

МЕТА РОБОТИ - засвоїти методику та отримати практичні навички вибору апаратури управління та захисту, розробки схеми електричної принципової освітлювальної мережі

1 ВКАЗІВКИ З САМОПІДГОТОВКИ ДО РОБОТИ

1.1 Завдання для самостійної підготовки

Вивчити:

– методику вибору апаратури управління та захисту, розробки схеми електричної принципової освітлювальної мережі

–*Скласти звіт по роботі:*

– номер, найменування та мета роботи;

– закріпити отримані знання самостійною роботою студентів за індивідуальним варіантом

1.2 Питання для самопідготовки

1.2.1 В яких випадках застосовується захист освітлювальних мереж від струмів короткого замикання?

1.2.2 В яких випадках застосовується захист освітлювальних мереж від струмів перевантаження?

1.2.3 Де встановлюють апарати захисту освітлювальних мереж.

1.3 Рекомендована література

1. Кушлик Р.В. Электричне освітлення та опромінення. Навч. посіб. для студентів вищ. навч. закл. / Р.В.Кушлик, В.Ф.Яковлев, Ю.М.Куценко, М.Л.Лисиченко, М.П.Кунденко. Х: ТОВ «Планета-прінт», 2016. - 332 с.

2. Козинский В.А. Электрическое освещение и облучение. – М.: Агропромиздат, 1991. – 239.

2 ВКАЗІВКИ ДО САМОСТІЙНОЇ ПІДГОТОВКИ

При виборі апаратів захисту освітлювальних мереж необхідно дотримуватися наступних вимог:

а) захист *від струмів короткого замикання* застосовується:

1) у всіх випадках освітлювальні мережі повинні бути захищені від струмів короткого замикання;

б) захист *від струмів перевантаження* застосовується:

1) для будівель і приміщень, в яких необхідно створити особливо надійну та безпечну роботу освітлювальних мереж або при відсутності кваліфікованого обслуговування, окрім захисту від струмів короткого замикання, необхідно утворювати захист і від струмів перевантаження;

2) для мереж, які виконані відкрито прокладеними незахищеними проводами з горючою ізоляцією (АІР, ПРД та ін.);

3) для мереж житлових, громадських будівель, службово-побутових, торговельних, пожежно безпечних приміщень та вибухо-безпечних установок, у тому числі і зовнішні класу В-Іг;

в) *апарати захисту встановлюють*:

1) групами у доступних та безпечних для обслуговування місцях на лініях, які відходять від щитів, щитків і інших розподільних пристроїв;

2) в місцях, де зменшується переріз проводів лінії. Допускається не встановлювати захисні апарати в місцях зменшення перерізу проводів, якщо провід входить у зону захисту сусіднього з боку джерела енергії захисного апарату;

3) у точках секціонування мереж для селективної дії захисних апаратів;

4) зі сторони високої та низької напруги знижувальних трансформаторів для живлення світильників на **42 В**;

5) якщо знижувальні трансформатори живляться окремою групою лінією та до неї підключено не більш трьох трансформаторів, то захищати з високої сторони кожний трансформатор необов'язково;

б) безпосередньо в місцях приєднання проводів, які захищаються, до живлячої мережі. Допускається відносити їх на відстань не більш **3,0 м** від місця приєднання;

7) у нульових робочих провідниках заборонено встановлювати запобіжники, автоматичні вимикачі та комутаційні апарати, за винятком мереж вибухобезпечних приміщень класу В-1, в які автоматичні вимикачі встановлюють у фазному та нульовому провідниках, а для заземлення металевих частин освітлювальних установок прокладають спеціальний захисний провід;

г) при визначенні та виборі номінальних струмів плавких вставок I_{nv} та уставок автоматичних вимикачів (з розчіплювачами: тепловими I_m , електромагнітними I_{em} , комбінованими I_k :

1) при захисті *запобіжниками*, автоматичними вимикачами з *теповими* або *комбінованими* розчіплювачами використовують наступні співвідношення:

- для ламп розжарювання:

$$I_{nv} \geq I_p; \quad I_m \geq I_p; \quad I_k \geq 1,4I_p, \quad (10.1)$$

- для ламп ДРЛ, ДРИ, ДНаТ:

$$I_{nv} \geq 1,2 I_p; \quad \text{при } I_p \leq 50 \text{ А: } \quad I_m \geq 1,4I_p; \quad I_k \geq 1,4I_p;$$

$$\text{при } I_p > 50 \text{ А: } \quad I_m \geq I_p; \quad I_k \geq I_p;$$

2) при захисті автоматичними вимикачами тільки з *електромагнітними* розчеплювачами використовують наступні співвідношення:

- для автоматичних вимикачів до **100 А**:

$$I^{(1)}_{kз} \geq 1,4 k_з I_{від} \quad (10.3)$$

- для автоматичних вимикачів на струм більше **100 А**:

$$I^{(1)}_{kз} \geq 1,25 k_з I_{від}, \quad (10.4)$$

де I_p - робочий струм освітлювальної установки, А;

$I^{(1)}_{кз}$ - струм однофазного короткого замикання в освітлювальній мережі, А;

$I_{від}$ - струм відсічки автоматичного вимикача, А;

k_3 - коефіцієнт запасу; $k_3 = 1,1$;

3) для забезпечення селективності спрацьовування захистів номінальний струм кожного подальшого у напрямку до джерела живлення захисного апарату слід приймати не менш, ніж на дві ступені більше, ніж у попереднього апарата, якщо це не веде до збільшення площі поперечного перерізу проводів мережі.

В таблиці 1 додатку А наведено характеристики деяких автоматичних вимикачів, які застосовуються для захисту освітлювальних мереж.

Практична роботи №11
РОЗРАХУНОК РЕЖИМІВ РОБОТИ СТАЦІОНАРНИХ
МЕХАНІЗОВАНИХ УСТАНОВОК УФ – ОПРОМІНЕННЯ
ТВАРИН

МЕТА РОБОТИ - Засвоїти методикау та отримати практичні навички розрахунку режимів роботи стаціонарних механізованих установок УФ – опромінення тварин.

1 ВКАЗІВКИ З САМОПІДГОТОВКИ ДО РОБОТИ

1.1 Завдання для самостійної підготовки

Вивчити:

– методикау розрахунку режимів роботи стаціонарних механізованих установок УФ – опромінення тварин

–*Скласти звіт по роботі:*

– номер, найменування та мета роботи;

– закріпити отримані знання самостійною роботою студентів за індивідуальним варіантом

1.2 Питання для самопідготовки

1.2.1 Як визначити індекс опроміню вальної установки?

1.2.2 Як визначити дозу опромінення, або вітальну експозицію?

1.2.3 Як визначити добову тривалість роботи опромінювачів?

1.3 Рекомендована література

1. Кушлик Р.В. Электричне освітлення та опромінення. Навч. посіб. для студентів вищ. навч. закл. / Р.В.Кушлик, В.Ф.Яковлев, Ю.М.Куценко, М.Л.Лисиченко, М.П.Кунденко. Х: ТОВ «Планета-прінт», 2016. - 332 с.

2. Козинский В.А. Электрическое освещение и облучение. – М.: Агропромиздат, 1991. – 239.

2 ВКАЗІВКИ ДО САМОСТІЙНОЇ ПІДГОТОВКИ

У сільськогосподарському виробництві для безпосереднього електротехнологічного впливу оптичним випромінюванням на живі організми широкого поширення набули спеціальні газорозрядні джерела випромінювання в областях ультрафіолетової частини спектру (200 ... 380 нм).

Джерелами загального ультрафіолетового випромінювання, тобто випромінювання усіх ділянок ультрафіолетового діапазонів оптичної області спектра, є дугові ртутні лампи трубчасті високого тиску типу ДРТ.

Лампи типу ДРТ виготовляють потужністю 100, 120, 125, 230, 250, 400, 1000, 2500, 2800, 4000, 5000 і 6000 Вт. У сільськогосподарському виробництві в якості джерел ультрафіолетового випромінювання в основному застосовують лампи ДРТ потужністю 100, 230, 400 та 1000 Вт.

Середня тривалість горіння ламп ДРТ230 і ДРТ1000 становить 2000 год, ДРТ400 - 2700. В кінці терміну служби ультрафіолетового випромінювання ламп становить не менше 60% номінальних значень.

Різновидом ламп ДРТ є лампи типу ДРП потужністю 120, 250 і 400 Вт, типу ДРТ2 потужністю 100 Вт і ДРП2 потужністю 250 і 400 Вт. Ці лампи відрізняються від базової моделі тим, що на їх кварцову розрядну трубку нанесена тонка кварцова плівка з легуючими добавками, яка дозволяє відфільтрувати короткохвильове ультрафіолетове випромінювання лампи. Завдяки додатковій плівці випромінювання з довжиною хвилі 200 ... 280 нм не перевищує 5% від загального потоку випромінювання ламп. Зазначені лампи, а також лампи типу ДРТ потужністю 100, 120 і 250 Вт мають чотириелектродні виконання, що забезпечує підключення лампи до мережі без яких-небудь запалюючих пристроїв і пристосувань.

Вітальні люмінесцентні лампи низького тиску типу ЛЕ - джерела середньохвильового ультрафіолетового випромінювання - використовуються в основному для компенсації ультрафіолетової недостатності. Трубчасті вітальні лампи відрізняються від люмінесцентних ламп низького тиску увіюлевим склом, діаметром трубки і складом люмінофора. Ці лампи включають у мережу за

допомогою тих же пускорегулюючих апаратів, що і люмінесцентні освітлювальні відповідної потужності.

Лампи ЛЭ випускають потужністю 15 і 30 Вт відповідно на напругу 127 і 220 В. Крім цього, розроблено вітально-освітлювальні люмінесцентні лампи ЛЭО15, ЛЭО30 і ЛЭО40, вітальні рефлекторні люмінесцентні лампи ЛЭР30 і ЛЭР40 і вітально-освітлювальні рефлекторні люмінесцентні лампи типу ЛЭОР потужністю відповідно 15, 30 і 40 Вт. Вітально-освітлювальні лампи типу ЛЭО призначені для одночасного освітлення приміщень і вітального опромінення людей, тварин і птиці. Вітальні рефлекторні лампи типу ЛЭР істотно полегшують експлуатацію і збільшують ефективність установок ультрафіолетового опромінення, оскільки розподіл вітального потоку відбувається тільки в заданому рефлектором напрямку і не потрібні часті очищення ламп від пилу, диму й капоті.

Для вітального опромінення людей, сільськогосподарських тварин і птиці з одночасним загальним освітленням, використовують дугові дифузні лампи типу ДРВЭД. Лампи включають безпосередньо в мережу 220 В без будь-яких пускорегулювальних апаратів за допомогою цоколя E27.

Умовне позначення ламп ДРВЭД включає літери: Д - дугова, Р - ртутна, В - вольфрамова, Э - еритемна, Д - дифузна, потім вказується номінальна напруга живлення у вольтах і через дефіс - номінальна потужність у ватах. Промисловість випускає лампи ДРВЭД невеликими партіями потужністю 160 і 250 Вт.

Технічні дані ультрафіолетових опромінювальних установок приведені в таблиця 2 додатку А.

Біологічний вплив ультрафіолетового випромінювання на організм сільськогосподарських тварин дуже значний. Воно позитивно впливає на ріст і розвиток, обмін речовин, продуктивність та відтворювальні функції.

Так, опромінення корів підвищує надої до 13%, зберігаючи при цьому жирність молока на тому ж рівні, підвищується також і резистентність організму. А телята, що народилися від опромінених корів, є більш стійкими до захворювань токсичною диспепсією та бронхопневмонією.

Опромінення телят покращує обмінні процеси (білкові, вуглеводні, мінеральні), середньодобові прирости підвищуються на 7-13% за рахунок кращого засвоєння азоту корму.

Ультрафіолетове опромінення поросят покращує загальний стан і підвищує до 20% середньодобові прирости, опромінення свиноматок позитивно впливає на запліднюваність і внутрішньоутробний розвиток плоду. Поросята від опромінених свиноматок народжуються більш стійкими до захворювань.

Середньодобові прирости опромінених свиней на відгодівлі збільшуються на 4-10% за рахунок кращого засвоєння поживних речовин корму, при цьому підвищуються поживність якості м'яса та сала. При ультрафіолетовому опроміненні кнурів-плідників поліпшується мінеральний і білковий обміни.

Несучість курей-несучок в осінньо-зимовий період, виводимість курчат з опромінених інкубаційних яєць також підвищуються. Опромінення курчат у перші дні життя знижує відходи і збільшує прирости до 15%. При опроміненні бройлерів підвищується відсоток виходу тушок першої категорії, а в м'ясі зростає вміст білка, полісахаридів і жиру.

Опромінення ягнят підвищує прирости до 18% і покращує якість вовнового покриву. Плодючість та якість одержуваного від вівцематок приплоду також збільшується.

Біологічний вплив залежить від різних спектральних областей:

- випромінювання від 280 до 315 нм викликає своєрідне почервоніння шкіри - еритему, а також володіє протирахітною дією і здатне перетворювати в організмі провітамін *D* в активно діючий вітамін *D*;

- випромінювання від 315 до 400 нм біологічно малоактивне, використовують в основному для люмінесцентного аналізу.

Крім того, розрізняють еритемне випромінювання, що знаходиться в спектральній області від 280 до 400 нм, в малих дозах воно надає корисну дію на організм людини і тварин.

Таким чином, ультрафіолетове опромінення сприяє інтенсифікації біохімічних і обмінних процесів організму, підвищенню рівня окислювально-відновлювальних реакцій і поліпшенню клінічного стану сільськогосподарських тварин, стійкості

до захворювань і, в кінцевому підсумку, забезпечує краще збереження і підвищення їхньої продуктивності.

Основні технічні характеристики джерел УФ – випромінювання приведені в таблиця 1 додатку А.

Вітальний випромінювач ЭО1-30М випускається у пиловологозахищеному виконанні у вигляді відбивача з тонколистової сталі, покритої антикорозійною фарбою з досить високим коефіцієнтом відображення ультрафіолетових променів (рис. 1).

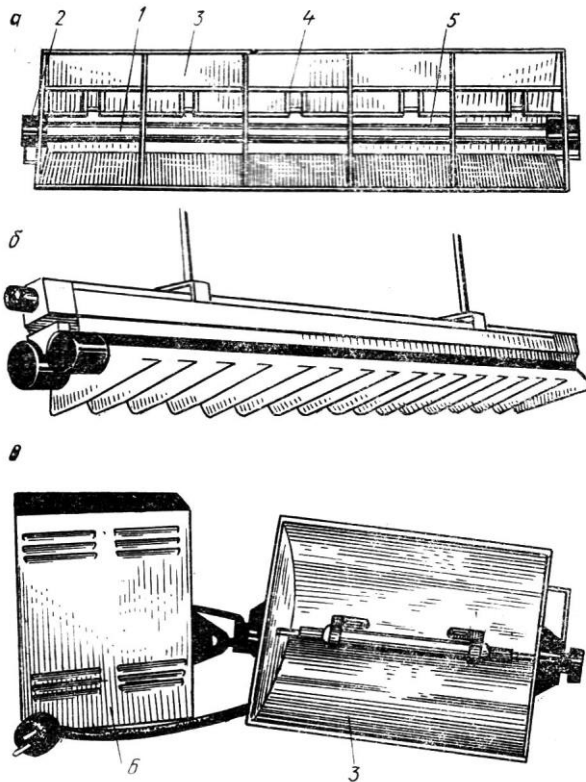


Рисунок 11.1 - Загальний вигляд ультрафіолетових опромінювальних установок: ЭО1-30М (а), ОЭСП02-2×40/П5'Х-01 (б) і ОРК (в); 1-вітальна лампа; 2-лампотримач; 3-відбивач; 4-захисна сітка; 5-пуско-регулююча апаратура; 6-пуско-регулюючий пристрій

На відбивачі з допомогою лампотримачів бризко-захищеного виконання кріпиться захищена металеву сіткою вітальна лампа ЛЭ30-1 і пускова регулююча апаратура (пристрій 1УБИ-30/220-ВП і два конденсатори КБГ-М1-600В ємністю 0,03 мкФ).

Різновидом випромінювача ЭО1-30М є вітальні випромінювачі ОЭ-1 і ОЭ-2, що мають аналогічну будову, форму та схеми включення в мережу живлення. Принципова відмінність між ними тільки в тому, що випромінювач ОЭ-1 випускається у звичайному, а ОЭ-2 - в пиле-вологозахищеному виконанні. Схема електрична включення опромінювача ЭО1-30М представлена на рис. 1, а.

Світильник-опромінювач ОЭСП02-2×40/П5'Х-01 (рис.1,б) призначений для одночасного загального освітлення тваринницьких приміщень та опромінення сільськогосподарських тварин і птиці. Він розрахований на роботу з однією рефлекторною освітлювальною та однією рефлекторною вітальною лампами потужністю по 40 Вт (типів ЛБР40 і ЛЭР40) у мережі змінного струму напругою 380/220 В частотою 50 Гц. Схема включення ламп - стартерна, незалежна для різних типів ламп.

Світильник-опромінювач складається з сталевого штампованого корпусу з панеллю, вузлів підвісу, які допускають індивідуальну установку світильника-опромінювача на гаках або тросі і екрануючих решіток. Внутрішня порожнина корпусу захищена від попадання пилу і вологи прокладкою ущільнювача за периметром корпусу, сальником для ущільнення введення мережевих проводів і заглушкою. В корпусі встановлена розетка штепсельного роз'єму, на панелі – пускорегулююча апаратура, патрони бризкозахищеного виконання і вилка штепсельного роз'єму.

Ввід в світильник-опромінювач може здійснюватися з торця або зверху корпусу. При цьому сальник для ущільнення вводу переставляється на відповідну стінку корпусу, а незайнятий отвір закривається заглушкою. Штепсельний роз'єм також дозволяє стикувати світильники-опромінювачі в лінію або підключати їх до магістральних проводів без розрізання останніх.

Світильник-опромінювач ОЭСП02-2×40/П5'Х-01 виконаний в частково пиле-вологозахищеному виконанні (клас (5'0)). Його ККД - не менше 70%, захисний кут у поперечних і поздовжніх площинах - не менше 15 °.

Для профілактичного та лікувального впливу ультрафіолетового випромінювання на організм невеликих груп тварин та опромінення інкубаційних яєць і курчат в перші дні після виведення використовують опромінювач ртутно-кварцовий типу ОРК-2. Він складається з відбивача з лампою ДРТ400 і живильного пускорегулювального пристрою, з'єднаних між собою гнучким кабелем довжиною 15 м (рис. 1, в). У живильному пускорегулюючому пристрої змонтовані дросель, пусковий конденсатор КБГ-МН-400В ємністю 2 мкФ, два конденсатори КБГ-М₁-600В ємністю по 0,03 мкФ і автоматичний вимикач. Призначення, будова, електрична схема і деякі технічні характеристики опромінювача ОРКШ аналогічні випромінювачу ОРК-2.

На рис. 2 представлено загальний вигляд ртутного кварцового опромінювача ОРКШ-6.

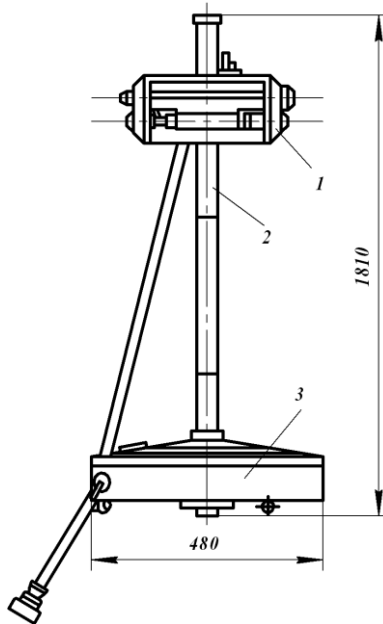


Рисунок 11.2 - Загальний вигляд ртутного кварцового опромінювача ОРКШ-6: 1-відбивач з лампою ДРТ-400; 2-стійка; 3- живлюча пускова регулююча апаратура

Основні відмінності в тому, що випромінювач ОРКШ переміщається на коліщатах, відбивач з лампою ДРТ400

закріплюється на штативі-стійці, а стійка кріпиться в корпусі, усередині якого розміщується пускова регулююча апаратура.

Розрахунок стаціонарних установок проводиться методом коефіцієнту використання ефективного потоку, який проводиться в наступній послідовності:

- опромінювані над опроміню вальною поверхнею розміщують з врахуванням світлотехнічно найвигіднішої відносної відстані;
- визначають коефіцієнт використання ефективного потоку опромінювальної установки і середню опроміненість;
- визначають час роботи установки для забезпечення добової нормованої дози опромінення.

Рекомендуючі дози опромінення тварин приведені в таблиця 3, додатку А

Основна розрахункова формула метода використання ефективного потоку наступна:

$$E_{\text{ср}} = \frac{\Phi_B \cdot N_{\Sigma} \cdot \eta_{\text{э}} \cdot K_{\Phi}}{K_3 \cdot S}, \quad (11.1)$$

де $E_{\text{ср}}$ – середня віта-опроміненість об'єкту, мвит·м⁻²;

Φ_B – вітальний потік випромінювання в ефективних одиницях, вит;

N_{Σ} – сумарна кількість джерел в установці ультрафіолетового опромінення, шт.;

$\eta_{\text{э}}$ – коефіцієнт використання ефективного потоку;

K_{Φ} – коефіцієнт форми тварин, який дорівнює 0,5 – 0,64;

K_3 – коефіцієнт запасу, який дорівнює 1,5 – 2,0;

S – проща опромінювальної поверхні, м².

Коефіцієнт використання ефективного потоку визначається по таблиці, яка приведена в додатку А1, таблиця 4 з врахуванням індексу приміщення, який розраховують по формулі

$$i = \frac{S}{H_p (a + b)}, \quad (11.2)$$

де a, b – розміри опроміню вальної поверхні, м;

H_p – розрахункова висота підвісу опромінювача, м

Висота підвісу опромінювачів над опроміню вальною поверхнею повинна задовольняти вимогам:

$$E_{cp} \cdot K_z \cdot z \leq E_{доп.}, \quad (11.3)$$

де $E_{доп.}$ – допустима віта-опроміненість, яка залежить від виду і вік тварин і птиці.

При виконанні вимоги (3) виключаються місцеві опіки ультрафіолетовими променями поверхні тіла тварини.

При відомій вітальній експозиції опромінення H_Σ і середньої віта – опроміненості поверхні E_{cp} час опромінення визначається за наступною формулою:

$$t = \frac{H_\Sigma}{E_{cp}}, \quad (11.4)$$

де H_Σ – рекомендована добова вітальна експозиція опромінення, мвіт·м²

Практична роботи №12
РОЗРАХУНОК РЕЖИМІВ РОБОТИ РУХОМИХ
МЕХАНІЗОВАНИХ УСТАНОВОК УФ – ОПРОМІНЕННЯ
ТВАРИН

МЕТА РОБОТИ - засвоїти методику та отримати практичні навички розрахунку режимів роботи рухомих механізованих установок УФ – опромінення тварин

1 ВКАЗІВКИ З САМОПІДГОТОВКИ ДО РОБОТИ

1.1 Завдання для самостійної підготовки

Вивчити:

- методику розрахунку режимів роботи рухомих механізованих установок УФ – опромінення тварин
- *Скласти звіт по роботі:*
- номер, найменування та мета роботи;
- закріпити отримані знання самостійною роботою студентів за індивідуальним варіантом

1.2 Питання для самопідготовки

- 1.2.1 Будова електричної механізованої підвісної опромінювальної установка УО-4.
- 1.2.2 Будова установка для опромінення птиці УОК-1.
- 1.2.3. Які фактори необхідно врахувати при автоматизації рухомих установок?

1.3 Рекомендована література

1. Кушлик Р.В. Электричне освітлення та опромінення. Навч. посіб. для студентів вищ. навч. закл. / Р.В.Кушлик, В.Ф.Яковлев, Ю.М.Куценко, М.Л.Лисиченко, М.П.Кунденко. Х: ТОВ «Планета-прінт», 2016. - 332 с.

2. Козинский В.А. Электрическое освещение и облучение. – М.: Агропромиздат, 1991. – 239.

2 ВКАЗІВКИ ДО САМОСТІЙНОЇ ПІДГОТОВКИ

Електрична механізована підвісна опромінювальна установка УО-4 призначена для ультрафіолетового опромінення сільськогосподарських тварин і птиці в стаціонарних умовах при утриманні в клітках або станках.

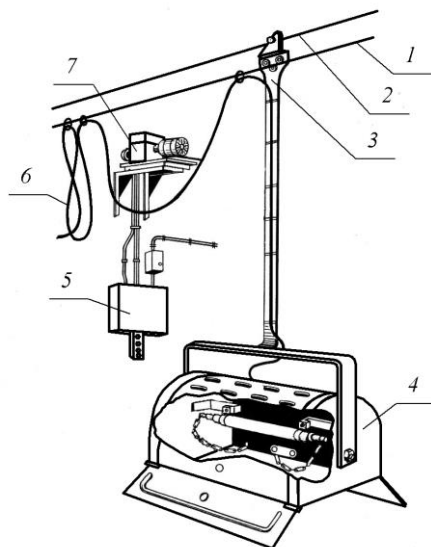


Рисунок 12.1 – Опромінювальна установка УО-4: 1 – несучий дріт; 2 – ведучий трос; 3 – роликів каретка; 4 – опромінювач з лампою ДРТ400; 5 – шафа керування; 6 – кабель живлення опромінювачів; 7 – приводна станція

Установка складається з 4-х рефлекторних опромінювачів з лампами ДРТ400, шафи управління, приводної станції і несучої конструкції (рис. 1). Несучу конструкцію виконують зі сталевий оцинкованої проволочи, яку закріплюють вздовж приміщення за допомогою натяжних болтів, закладених в торцевих стінах. Опромінювачі в приміщенні здійснюють зворотньо-поступальний рух за допомогою троса діаметром 3,1 мм, закріпленого на натяжних роликах, і який приводиться в рух від приводної станції з електродвигуном потужністю 0,27 кВт і редуктором з передавальним відношенням 1:891. Довжина несучого дроту і троса розрахована на

приміщення довжиною до 90 м. Кожний опромінювач може переміщатися зі швидкістю 0,3 м/хв. на відстані 35...42м. Необхідна доза опромінення забезпечує зміну висоти підвісу випромінювачів і кількості проходів над тваринами або птицею. Максимальна зона обслуговування однієї установки - 90×6 м.).

У шафі керування змонтовані пакетні вимикачі, запобіжники, магнітні пускачі, два дроселя, конденсатор і дві пускові кнопки. Для зручності комутації в установку входить клемний набір з кабелем КРПТ 3×2,5 для підключення опромінювачів в шафі управління.

Для ультрафіолетового опромінення курей і курчат при утриманні в багатоярусних клітинних батареях використовують самохідну установку УОК-1 (рис.2), яка змонтована на візку і може пересуватися в проходах між клітинами з птицею по напрямних.

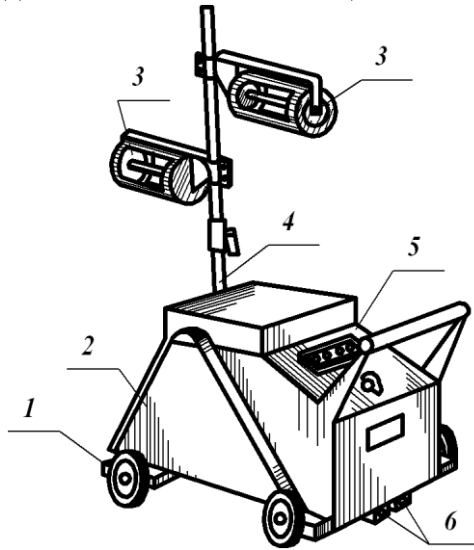


Рисунок 12.2 – Установка для опромінення птиці УОК-1: 1 – самохідне шасі; 2 – привод від електродвигуна до ведучих коліс і пристрою укладки кабелю; 3 – опромінювачі з лампами ДРТ400; 4 – штанга; 5 – панель управління; 6 – кінцеві вимикачі).

Ширина колії візка відповідає ширині колії кормороздавача. Візок приводиться в зворотно поступовий рух зі швидкістю 0,73 м/хв. від електродвигуна встановленою потужністю 0,27 кВт через подвійний редуктор з передаточним числом 1:341, який одночасно зубчастою муфтою пов'язаний з ведучою віссю і механізмом укладання і розмотування кабелю. Ланцюгову передачу включають важелем. Електричне живлення 380/220 В підводиться через гнучкий кабель і роз'єм, одна жила якого використовується для заземлення. Під час руху установки кабель укладається в бункер або розмотується з нього. На панелях встановлені апаратура управління двигуном і лампами, силова частина схеми управління. Праворуч в передній частині установки і внизу змонтовані кінцеві вимикачі: передній - для реверсу установки, а два задніх-для зупинки і виключення ламп. У передній частині візка встановлена стійка, на якій кріпляться два опромінювача. Затискачі випромінювачів дозволяють регулювати висоту їх підвісу у залежності від висоти кліток. В установці УОК-1 лампи ДРТ400 також включені через загальний дросель на різні фази мережі лінійною напругою 380 В. Кінцеві вимикачі здійснюють реверс руху, зупинку установки та вимкнення ламп при закінченні циклу опромінення.

Розрахунок рухомих установок ультрафіолетового опромінення зводиться до визначення вітальної експозиції опромінення за один прохід опромінювачів і кількості проходів при відомій розрахунковій висоті підвісу і швидкості переміщення опромінювачів.

Випромінювачі, пересуваючись зі швидкістю V на висоті H_p над розрахунковою точкою M , створюють в точці M змінну за значенням вітальну опроміненість, миттєве значення якої завжди можна визначити за формулою:

$$E_{ci} = \frac{K_{\phi} I_{ci} \cos^2 \alpha_i}{K_s H_p^2} \quad (12.1)$$

де I_{ci} - сила вітального випромінювання опромінювача під кутом α_i до вертикальної осі симетрії випромінювача, мВт·ср⁻¹;

Як бачимо, при визначенні миттєвого значення вітальної опроміненості змінними є значення сили вітального випромінювання випромінювача під кутом α_i , до вертикальної осі симетрії опромінювача $I_{\alpha i}$ і квадрата косинуса кута α_i . Якщо тепер криву розподілу вітального потоку опромінювача з певним припущенням приймемо за косинусну, як це виконано для опромінювальної установки УО-4 на рис.3, і апроксимуємо формулою виду:

$$I_{\alpha} = I_i \cos \alpha \quad (12.2)$$

то загальна вітальна експозиція опромінення тварин або птиці при одноразовому проході опромінювачів приблизно визначиться за формулою:

$$H_1 = \frac{2K_{\phi} I_n \sin \alpha_k}{K_3 H_p v} \quad (12.3)$$

де I_n - сила вітального випромінювання при $\alpha = 0$ для кривої $I_{\alpha} = I_n \cos \alpha$, апроксимуючої криву розподілу сили вітального випромінювання опромінювача.

Практична роботи №13

РОЗРАХУНОК ТЕПЛИЧНИХ ОПРОМІНЮВАЛЬНИХ УСТАНОВОК, ЯКІ ЗАСТОСОВУЮТЬСЯ В РОСЛИННИЦТВІ

МЕТА РОБОТИ - засвоїти методику розрахунку тепличних опромінювальних установок, які застосовуються в рослинництві

1 ВКАЗІВКИ З САМОПІДГОТОВКИ ДО РОБОТИ

1.1 Завдання для самостійної підготовки

Вивчити:

– методику розрахунку тепличних опромінювальних установок, які застосовуються в рослинництві

–*Скласти звіт по роботі:*

– номер, найменування та мета роботи;

– закріпити отримані знання самостійною роботою студентів за індивідуальним варіантом

1.2 Питання для самопідготовки

1.2.1 Що називається фіто потоком?

1.2.2 Що називається фіто віддачею?

1.2.3. Що називається фітоопроміненістю?

1.3 Рекомендована література

1. Кушлик Р.В. Електричне освітлення та опромінення. Навч. посіб. для студентів вищ. навч. закл. / Р.В.Кушлик, В.Ф.Яковлев, Ю.М.Куценко, М.Л.Лисиченко, М.П.Кунденко. Х: ТОВ «Планета-прінт», 2016. - 332 с.

2. Козинский В.А. Электрическое освещение и облечение. – М.: Агропромиздат, 1991. – 239.

2 ВКАЗІВКИ ДО САМОСТІЙНОЇ ПІДГОТОВКИ

Із спектра оптичного опромінювання на ріст і розвиток більшості рослин впливає випромінювання з довжиною хвилі від 300 до 1000 нм. В сільськогосподарському виробництві штучне опромінення використовують для продовження короткого світлового дня, додаткового підвищення фотосинтезної активної радіації сонячного випромінювання, створення фітоопроміненості достатньої для нормального розвитку рослин в теплицях.

Штучне опромінювання рослин також використовують для вирішення наступних технологічних задач: прискорення росту і розвитку розсади, вирощування овочів, вигонки овочевих рослин для отримання зеленої маси (салат, цибуля), прискореного росту саджанців, прискореного виведення нових сортів сільськогосподарських культур.

Для установок штучного опромінення рослин промисловість випускає стаціонарні тепличні опромінювані: ОТ-400 з лампою ДРЛФ400, ОТ-1000 з лампою ДРФ1000, ГСП26-400, ГСП1000 з лампами ДРИ 400, ДРИ1000, ОГС01 «Фотос» з лампами ДРИ 1000, 2000, 3500 та ін.

При опроміненні розсади і овочів в теплицях найбільш широке розповсюдження отримали опромінювані ОТ-400 і ОТ-400М, які відрізняються простотою конструкції і надійністю в експлуатації.

При конструюванні опромінюючих установок, в яких використовуються точкові випромінювачі та стандартні опромінювачі з симетричним розподілом потоку випромінювання в просторі, практично важко забезпечити рівномірний розподіл опромінення по опромінюючій поверхні. Разом з тим представляється можливим конструювати установки із заданим мінімальним опроміненням при заданій ступені нерівномірності.

Розташування опромінювачів визначається характером просторового розподілу їх потоку випромінювання та основними розмірами опромінювальної площі.

Висота підвісу h опромінювачів над рослинами залежить від типу джерела випромінювання і вибирається так, щоб забезпечити заданий рівень опромінення і разом з тим не перегріти рослини

(зазвичай для стаціонарних установок з точковими випромінювачами $h \gg 0,5$ м).

Розрахунок доцільно вести за мінімальною опроміненістю, причому коефіцієнт мінімального опромінення $Z = \frac{E_{\phi, \min}}{E_{\phi, \max}}$ не слід приймати менше 0,8.

На рис. 1 h і r мають однаковий масштаб. Користуючись кривою просторового розподілення потоку випромінювання (рис. крива 1) прийнятого типу опромінювача, будують криву розподілу створюваної ним опроміненості як функції відстані r при $h = \text{const}$ (крива 2, рис.1).

Ординати шуканої кривої для різних значень r обчислюють за такими виразами:

- для горизонтальної опроміненості на підставі виразів

$$E_{\phi} = I_{\alpha} \cos \varphi (l_{\alpha} \cdot m_l)^{-2} K_{\phi}, \quad (13.1)$$

де I_{α} - сила світла під кутом α , що визначається за кривою просторового розподілу потоку випромінювання прийнятого опромінювача, кд;

l_{α} - відстань на кресленні від світлового центру опромінювача до точки, в якій обчислюється опроміненість;

m_{α} - масштаб l_{α} ;

- для сферичної опроміненості на підставі виразів

$$E_{\phi_{\text{сф}}} = I_{\alpha} 0,25 (l_{\alpha} \cdot m_l)^{-2} K_{\phi} \quad (13.2)$$

Розрахунок за сферичною опроміненістю виконують наступним чином.

Розташували на плані стелажа опромінювачі, знаходять характерні точки, в яких опромінення може виявитися мінімальним. На рис.2.1.7 в якості прикладу показано розташування опромінювачів по вершинам квадратів.

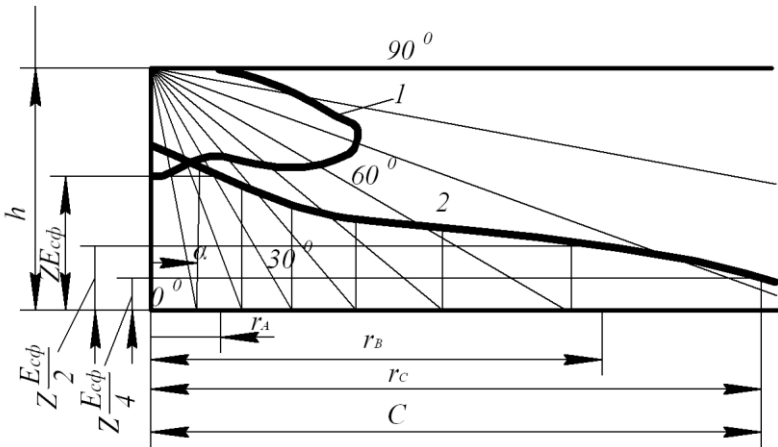


Рисунок 13.1 – До розрахунку опромінювальної установки з точковими випромінювачами: *побудова характеристики розподілу опроміненості по стелажу*

Припустимо, що найгіршими за умовами опромінення є точки А, В і С. Щоб забезпечити у цих точках виконання умови $E_{cф} \geq E_{cф, \max} Z$, необхідно визначити максимально допустимі відстані на плані від опромінювача II до точок А, В, С (r_A , r_B , r_C). Для цього по кривій $E_{cф} = f(r)$ (рис. 1 крива 2) знаходять r_A , при якому $E_{Acф} \geq E_{cф, \max} Z$. Вплив додаткової опроміненості в точці А від опромінювачів I і III можна врахувати при остаточному розміщенні опромінювачів на плані стелажа.

Максимальну відстань L між опромінювачами вибирають так, щоб забезпечити в характерних точках В і С виконання умови $E_{cф} \geq E_{cф, \max} Z$. Для цього

по кривій 2 визначають r_B при $E_{Bcф} = \frac{E_{cф, \max}}{2} Z$ і r_C при

$E_{Ccф} = \frac{E_{cф, \max}}{4} Z$. Шукана відстань $L = 2\sqrt{r_B^2 - d^2}$ в той же час

$L = r_C \sqrt{2}$. Менше з двох отриманих значень L приймається як максимально допустима відстань між опромінювачами при

розміщенні їх по вершинах квадратів. Таким чином можна провести розрахунок і при іншому розташуванні опромінювачів.

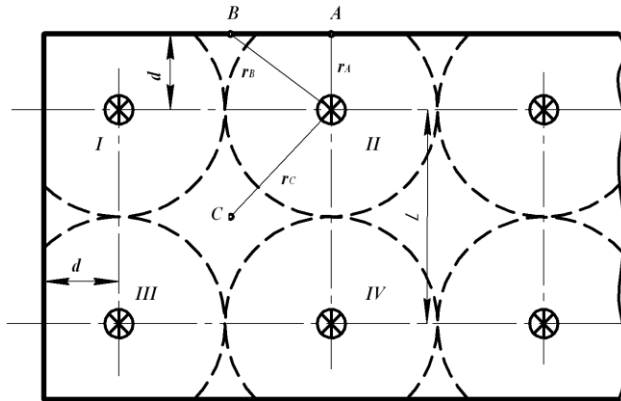


Рисунок 13.2 - До розрахунку опромінюючої установки з точковими випромінювачами: розміщення опромінювачів на плані стелажу і визначення найменших допустимих відстаней між ними

В опромінювальних установках, як пересувних, так і стаціонарних, найбільш часто застосовуються люмінесцентні лампи низького тиску, розташовані у великій кількості горизонтально над опромінювальною поверхнею на невеликій висоті (0,05...0,25 м).

Розрахунок опроміненості, створюваної подібними конструкціями в будь-якій точці опромінюючої поверхні, дуже громіздкі і не мають практичного сенсу. При проектуванні більш важливим є розрахунок середньої опроміненості у межах, наприклад, стелажу шириною 1 м і довжиною, рівній довжині люмінесцентних ламп, що використовуються в даній установці. Потік, що падає від ряду (блоку) люмінесцентних ламп на опромінювальну поверхню, не дорівнює сумарному потоку ламп через його втрати в навколишній простір і поглинання суміжними лампами.

Горизонтальну опроміненість під блоком люмінесцентних ламп (рис. 3) можна обчислити за виразом:

$$E_{\phi} = \frac{\Phi_l K_{\phi}}{Ll} (n-1) \eta_{\delta l}, \quad (13.3)$$

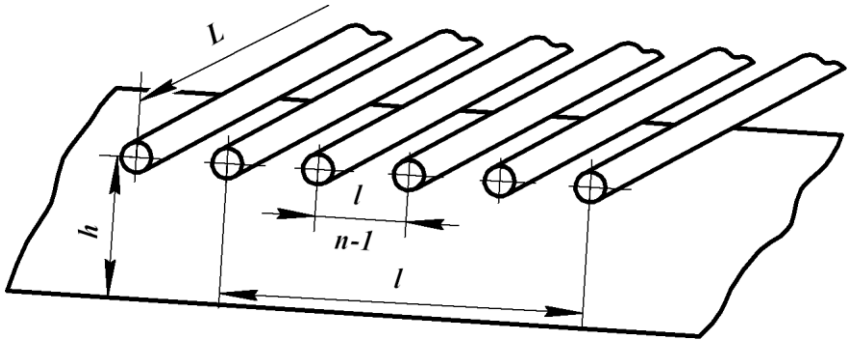


Рисунок 3 - До розрахунку опроміненості, створюваної на стелажу блоком люмінесцентних ламп

де Φ_l – світловий потік однієї лампи, прийнятої в розрахунку, ЛМ ;

L – довжина люмінесцентної лампи, м;

l - ширина блоку ламп, рівна 1 м;

K_{ϕ} – величина, яка дорівнює $K_{\phi} = \Phi_{\phi}/\Phi$: Φ_{ϕ} – фітопотік виражений в фітах;

Φ – світловий потік в люмінах;

n - кількість ламп в блоці ($n > 1$);

$\eta_{\delta l}$ - коефіцієнт корисної дії блоку ламп, що залежить від величини втрат потоку випромінювання за рахунок поглинання його суміжними лампами і втрат в навколишній простір.

У виразі (3) дріб правої частини є для даного типу люмінесцентних ламп величиною постійної і може бути позначений через μ . Запишемо вираз (3) інакше:

$$E_{\phi} = \mu e_{\phi}, \quad (13.4)$$

де $\mu = \frac{\Phi_l K_\phi}{Ll}$ - постійна величина, що залежить від каталожних даних джерела випромінювання і ширини опромінюючого стелажа;

$e_\phi = (n-1)\eta_{\phi l}$ - відносна опроміненість, що залежить від висоти h , числа ламп в блоці при даній його ширині і не залежить від світлотехнічних властивостей люмінесцентних ламп.

Користуючись виразом (4) і довідковим графіком $e_\phi = f(n)$ (рис. 4), можна визначити питоме число люмінесцентних ламп у блоці шириною 1 м, що вимагається для забезпечення необхідного опромінення. Для цього, вибравши тип і потужність люмінесцентних ламп, обчислюють значення μ .

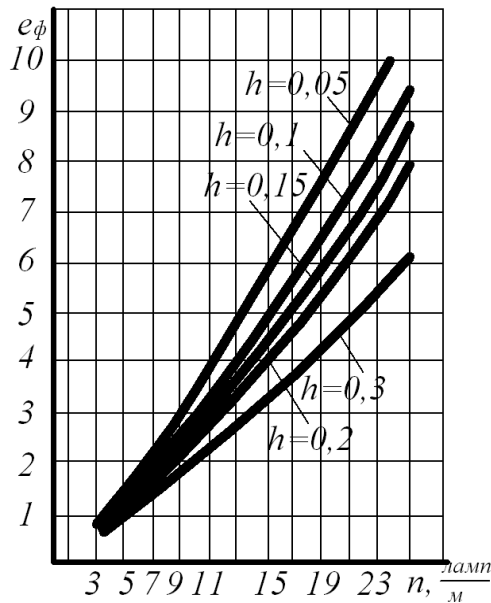


Рисунок 13.4 – Залежність відносної опроміненості від числа ЛЛ в блоці і висоти їх розміщення над опромінювальною поверхнею

Виходячи з вимог опромінення, підраховують:

$$e_{\phi} = \frac{E_{\phi,z}}{\mu}, \quad (13.5)$$

По графіку залежності відносної опроміненості від питомого числа ламп в блоці та висоті їх розташування над опромінювальною поверхнею (рис.13.4) визначають шукане число люмінесцентних ламп.