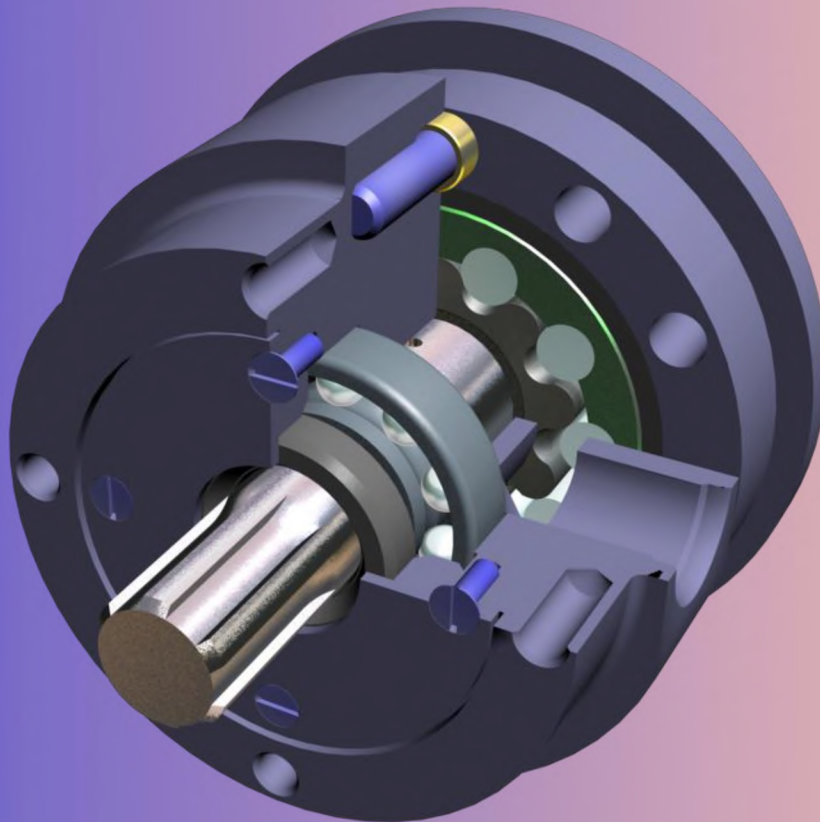


ГЕРОТОРНИЙ ГІДРОМОТОР ГГ-11

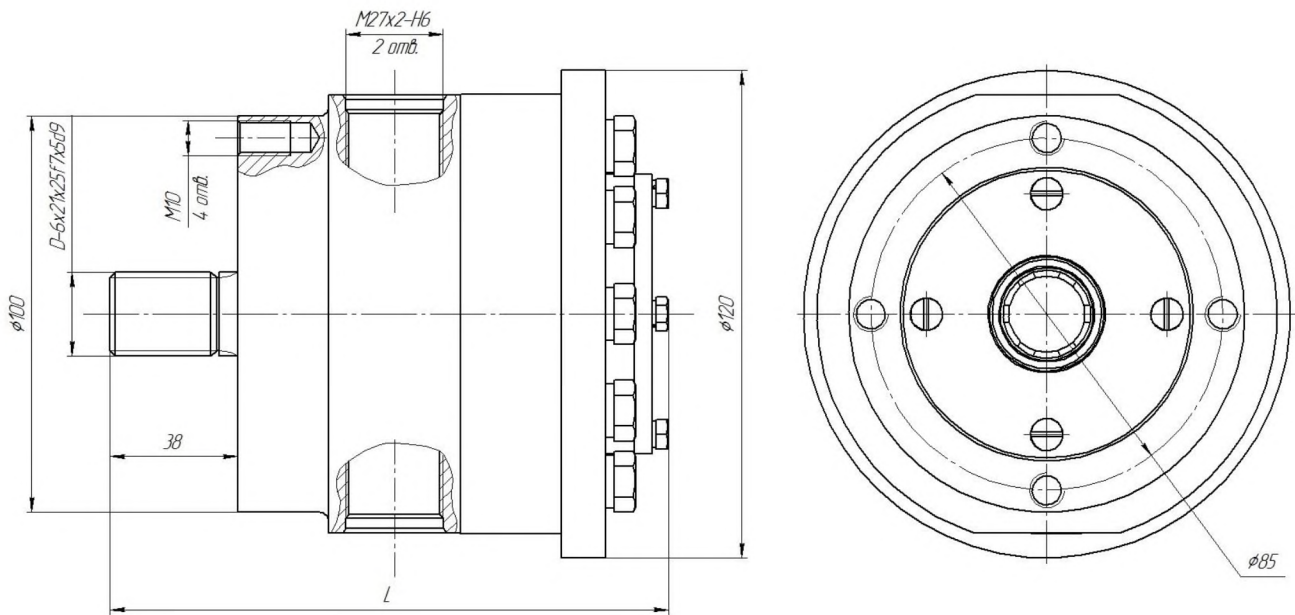


Героторні гідромотори серії ГГ-11 – однооб'ємні, одношвидкісні.

Уніфікований ряд героторних гідромоторів ГГ-11 – це сім гідромоторів потужністю 11 кВт.

Гідромотори уніфікованого ряду мають однакові діаметральні та приєднувальні розміри і відрізняються один від одного тільки довжиною корпусу і вагою. Рівень уніфікації гідромоторів становить до 85 відсотків.

ГЕРОТОРНИЙ ГІДРОМОТОР ГГ-11



ТЕХНІЧНІ ХАРАКТЕРИСТИКИ ГГ-11

Робочий об'єм, см ³	Витрата рідини ном., дм ³ /с	Частота обертання валу ном., об/хв. не менше	Перепад тиску ном., МПа	Тиск на вході макс., МПа	Обертаючий момент ном., Н·м не менше	Ефект. потужність на валу ном., кВт	Маса, кг не більше	Загальна довжина, L, мм
Гідромотор серії ГГ-11								
8	0,83	5900	16	21	19	11	4,70	160
10		4700			24		4,74	164
12,5		3750			30		4,78	170
16		2950			38		4,82	178
20		2350			48		4,86	188
25		1900			60		4,90	196
32		1450			77		5,00	204