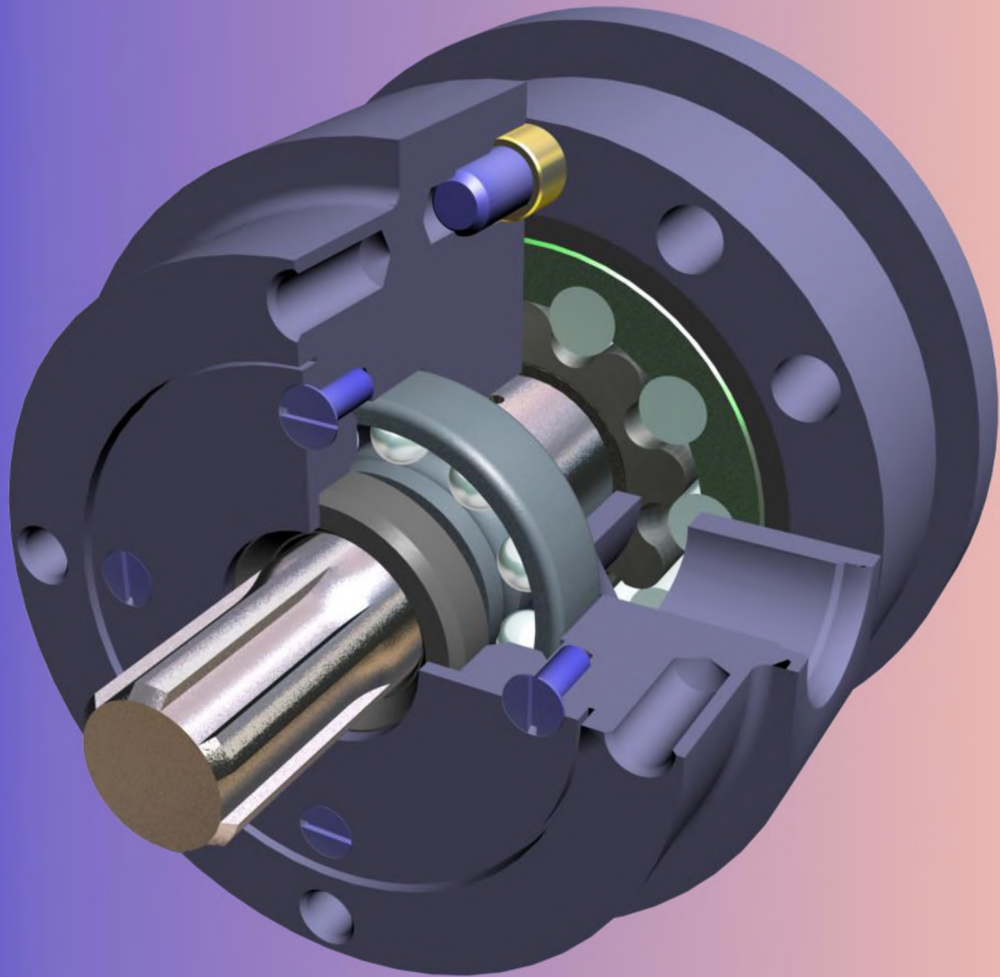


ГЕРОТОРНИЙ ГІДРОМОТОР ГГ-22

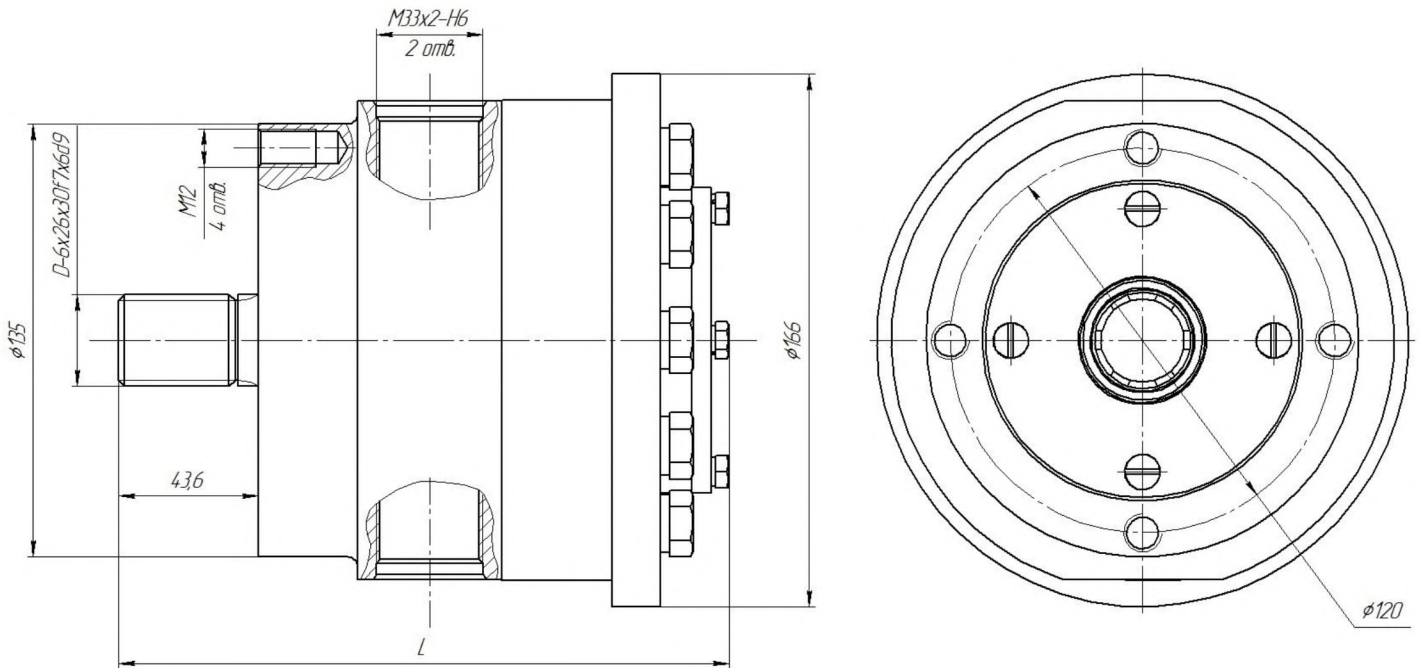


Героторні гідромотори серії ГГ-22 - однооб'ємні, одношвидкісні.

Уніфікований ряд героторних гідромоторів ГГ – 22 – це шість гідромоторів потужністю 22 кВт.

Гідромотори уніфікованого ряду мають однакові діаметральні та приєднувальні розміри і відрізняються один від одного тільки довжиною корпусу і вагою. Рівень уніфікації гідромоторів становить до 85 відсотків.

ГЕРОТОРНИЙ ГІДРОМОТОР ГГ-22



ТЕХНІЧНІ ХАРАКТЕРИСТИКИ ГГ-22

Робочий об'єм, см ³	Витрата рідини ном., дм ³ /с	Частота обертання валу ном., об/хв. не менше	Перепад тиску ном., МПа	Тиск на вході макс., МПа	Обертаючий момент ном., Н·м не менше	Ефект. потужність на валу ном., кВт	Маса, кг не більше	Загальна довжина, L, мм
Гідромотор серії ГГ-22								
20	1,66	4700	16	20	48	22.5	20,0	205
25		3750			60		20,5	209
32		2950			77		21,0	213
40		2350			97		22,0	217
50		1900			120		23,0	221
63		1500			150		24,0	225