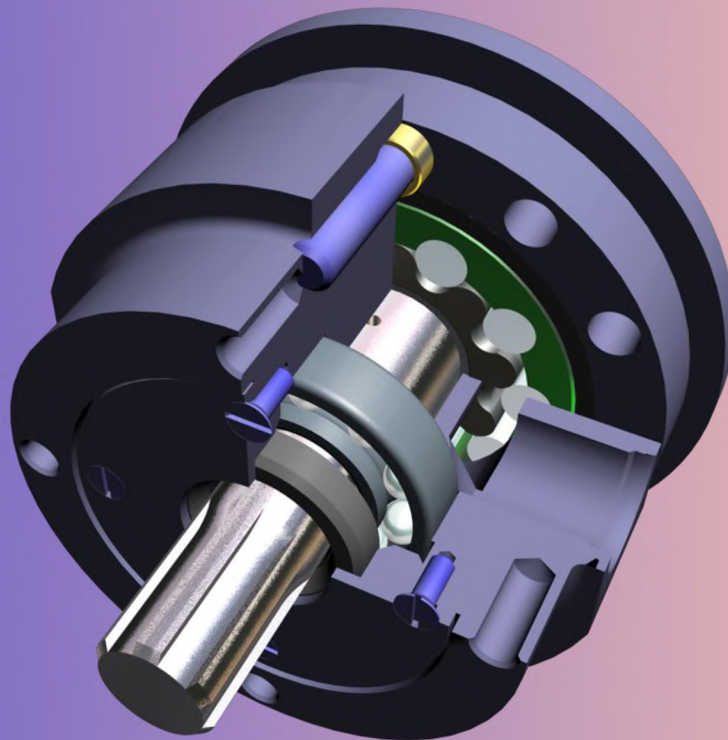


ГЕРОТОРНИЙ ГІДРОМОТОР ГГ-8

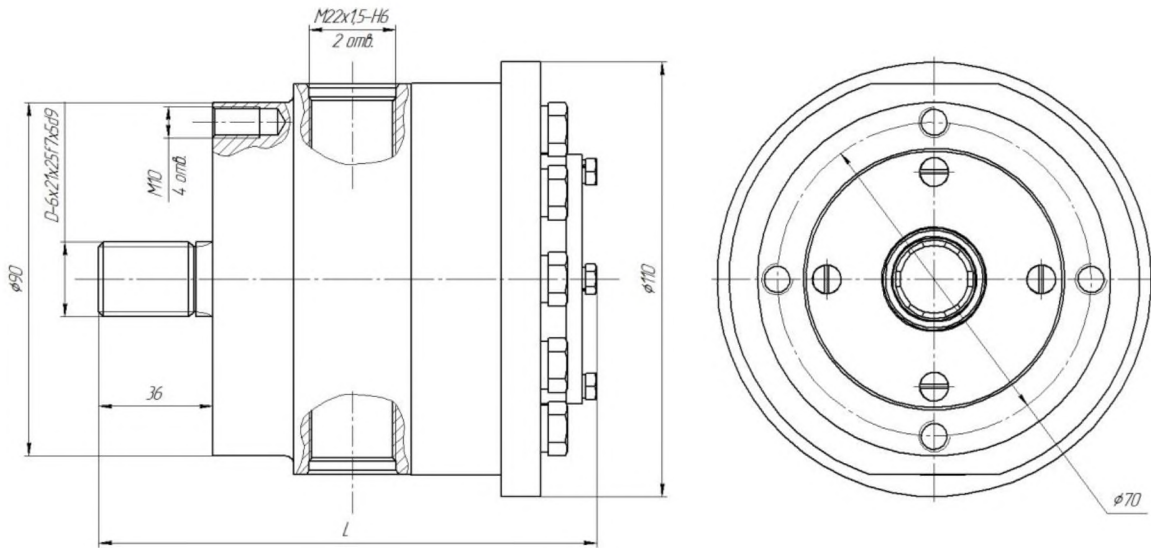


Героторні гідромотори серії ГГ-8 – однооб'ємні, одношвидкісні.

Уніфікований ряд планетарних гідромоторів ГГ-8 включає шість гідромоторів потужністю 8 кВт.

Гідромотори уніфікованого ряду мають однакові діаметральні та приєднувальні розміри і відрізняються один від одного тільки довжиною корпусу і вагою. Рівень уніфікації гідромоторів становить до 85 відсотків.

ГЕРОТОРНИЙ ГІДРОМОТОР ГГ-8



ТЕХНІЧНІ ХАРАКТЕРИСТИКИ ГГ-8

Робочий об'єм, см ³	Витрата рідини ном., дм ³ /с	Частота обертання валу ном., об/хв. не менше	Перепад тиску ном., МПа	Тиск на вході макс., МПа	Обертаючий момент ном., Н·м не менше	Ефект. потужність на валу ном., кВт	Маса, кг не більше	Загальна довжина, L, мм
Гідромотор серії ГГ-8								
3,2	0.78	13900	12.5	16	6	8	4,60	140
4,0		11100			7,5		4,64	144
5,0		8900			9,5		4,68	150
6,3		7000			12		4,72	158
8,0		5550			15		4,16	168
10,0		4450			19		4,80	176