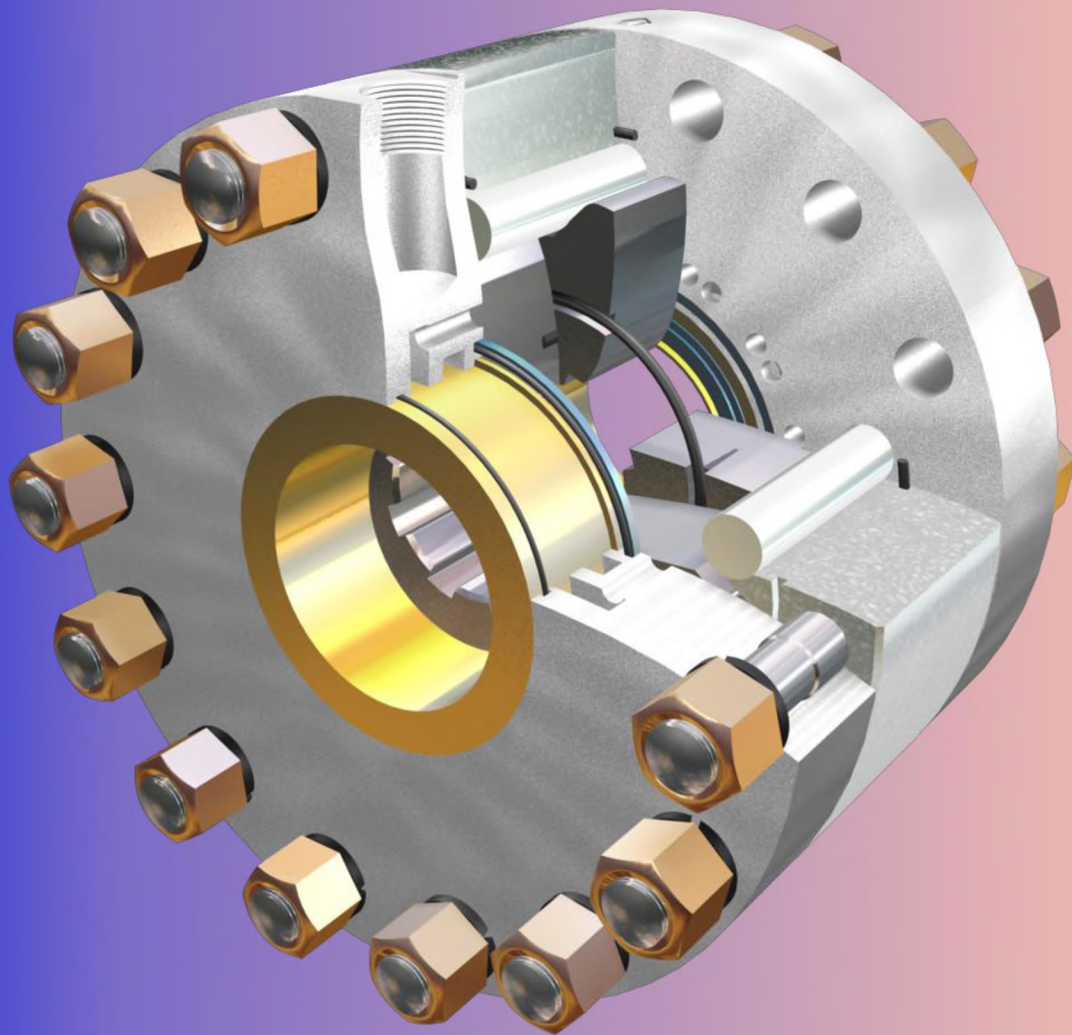


ГІДРАВЛІЧНИЙ ОБЕРТАЧ ПЛАНЕТАРНИЙ ГВП-18

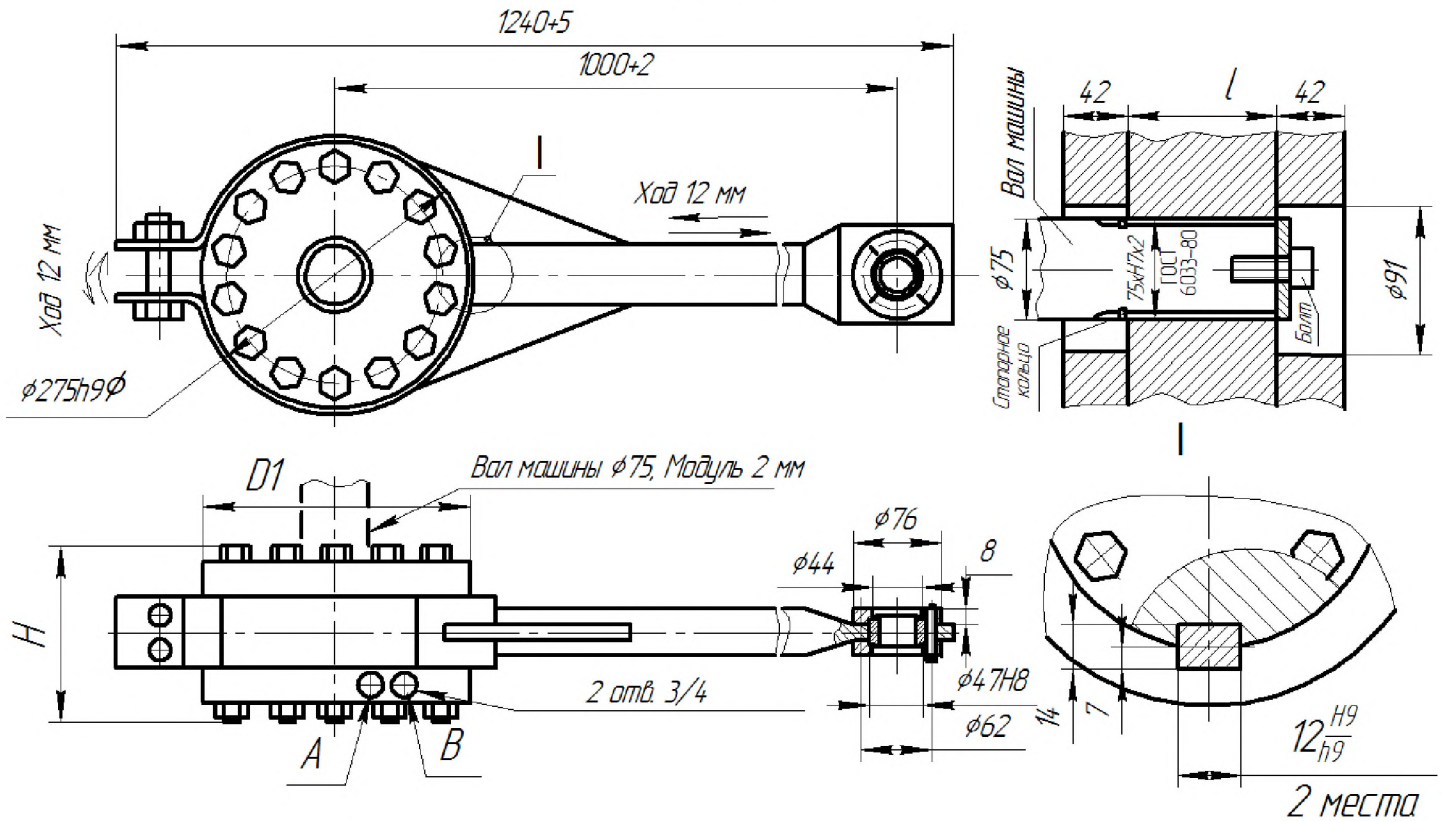


Гідравлічні обертачі планетарні серії ГВП-18 - однооб'ємні, одношвидкісні.

Уніфікований ряд гідравлічних обертачів – це шість гідрообертачів потужністю 18 кВт.

Гідравлічні обертачі уніфікованого ряду різних типорозмірів мають однакові діаметральні та приєднувальні розміри і відрізняються один від одного тільки довжиною корпусу і вагою. Рівень уніфікації гідромоторів становить до 90 відсотків.

ГІДРАВЛІЧНИЙ ОБЕРТАЧ ПЛАНЕТАРНИЙ ГВП-18



ТЕХНІЧНІ ХАРАКТЕРИСТИКИ ГВП-18

№	Найменування параметру	Розмірність	Значення					
			ГВП-18 2500	ГВП-18 3200	ГВП-18 4000	ГВП-18 5000	ГВП-18 6300	ГВП-18 8000
1.	Робочий об'єм	см ³	2500	3200	4000	5000	6300	8000
2.	Перепад тиску номінальний максимальний	МПа	16	16	16	16	16	16
			20	20	20	20	20	20
3.	Номінальний обертаючий момент	Нм	5732	7337	9172	11465	14445	18344
4.	Максимальна частота обертання	об/хв	30.2	23.6	18.9	15.1	12	9.4
5.	Максимальна витрата рідини	дм ³ /с	1,33	1,33	1,33	1,33	1,33	1,33
6.	К.К.Д. гідромеханічний	не менше	0,9	0,9	0,9	0,9	0,9	0,9
7.	К.К.Д. загальний	не менше	0,85	0,85	0,85	0,85	0,85	0,85
8.	D – зовнішній діаметр	мм	250	250	250	250	250	250
9.	H – висота обертача	мм	146,3	153,7	162,3	172,9	186,7	204,7
10.	l – висота ротору	мм	26,3	33,7	42,3	52,9	66,7	84,7
11.	Маса гідромотору	кг	15	26	35	46	57	67