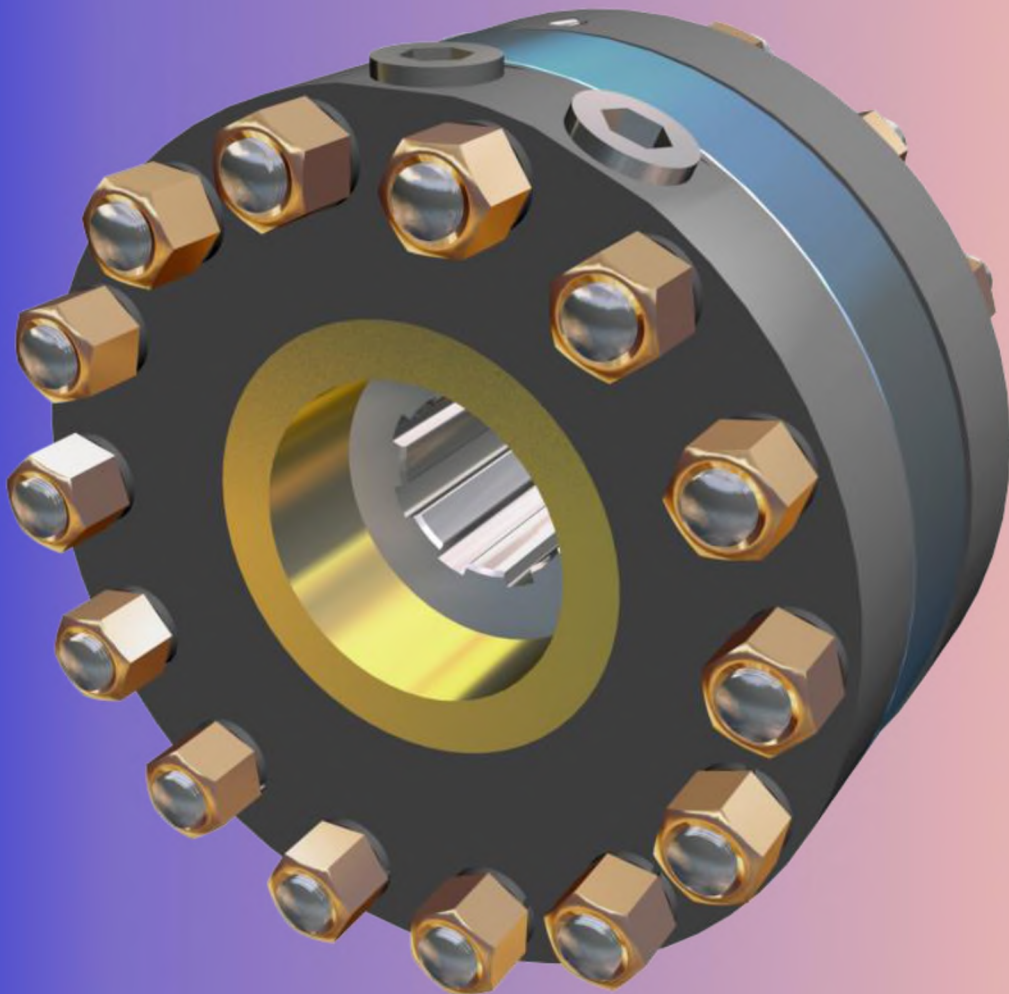


ГІДРАВЛІЧНИЙ ОБЕРТАЧ ПЛАНЕТАРНИЙ ГВП-36

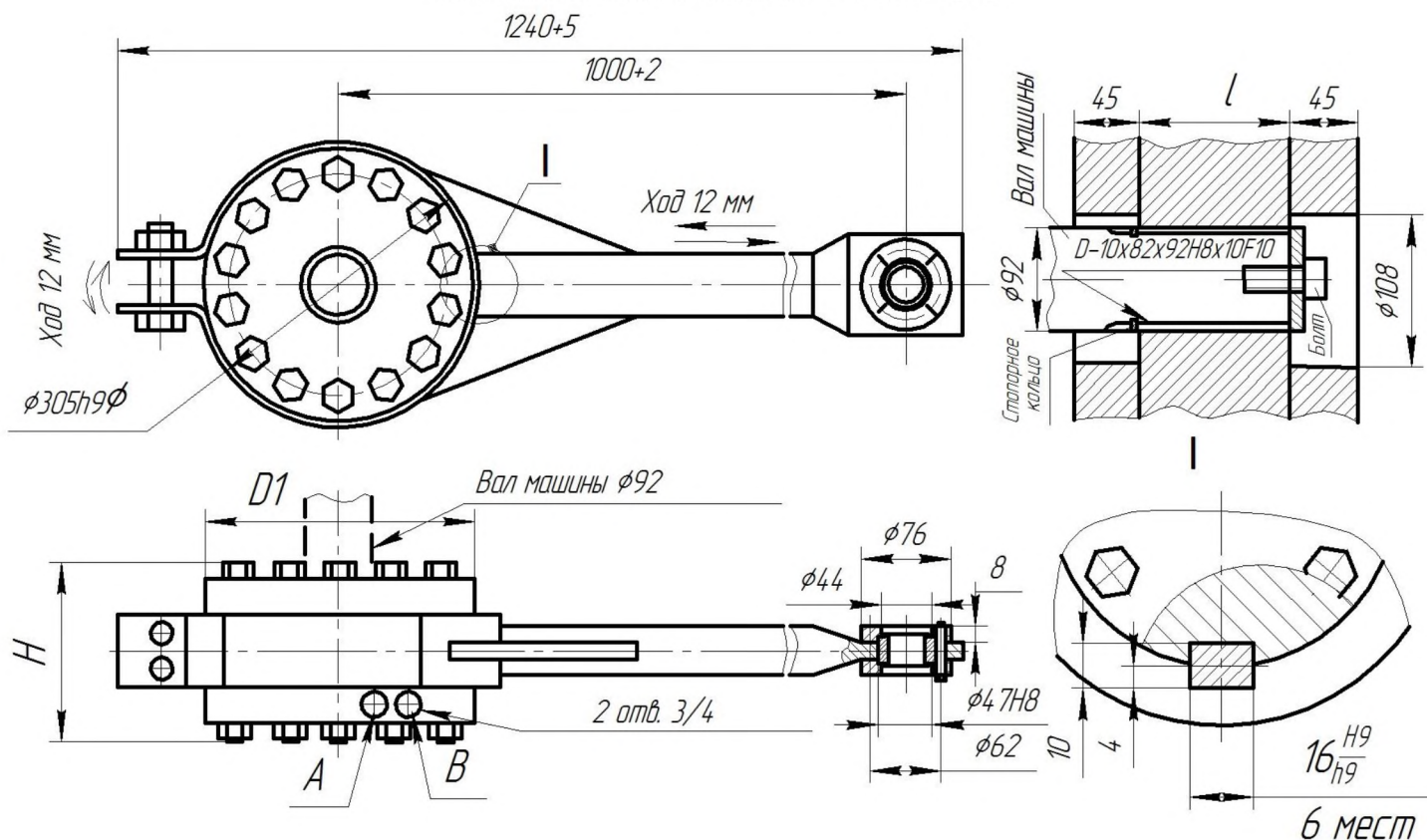


Гідравлічні обертачі планетарні серії ГВП-36 - однооб'ємні, одношвидкісні.

Уніфікований ряд гідравлічних обертачів – це п'ять гідрообертачів потужністю 36 кВт.

Гідравлічні обертачі уніфікованого ряду різних типорозмірів мають однакові діаметральні та приєднувальні розміри і відрізняються один від одного тільки довжиною корпусу і вагою. Рівень уніфікації гідромоторів становить до 90 відсотків.

ГІДРАВЛІЧНИЙ ОБЕРТАЧ ПЛАНЕТАРНИЙ ГВП-36



ТЕХНІЧНІ ХАРАКТЕРИСТИКИ ГВП-36

№	Найменування параметру	Розмірність	Значення				
			ГВП-36 3200	ГВП-36 4000	ГВП-36 5000	ГВП-36 6300	ГВП-36 8000
1.	Робочий об'єм	см ³	3200	4000	5000	6300	8000
2.	Перепад тиску номінальний максимальний	МПа	25	25	25	25	25
			31	31	31	31	31
3.	Номінальний обертаючий момент	Нм	11465	14331	179014	22571	28662
4.	Максимальна частота обертання	об/хв	30,5	24,4	19,5	15,5	12,2
5.	Максимальна витрата рідини	дм ³ /с	1,72	1,72	1,72	1,72	1,72
6.	К.К.Д. гідромеханічний	не менше	0,9	0,9	0,9	0,9	0,9
7.	К.К.Д. загальний	не менше	0,85	0,85	0,85	0,85	0,85
8.	D – зовнішній діаметр	мм	280	280	280	280	280
9.	H – висота обертача	мм	152	160	170	182	200
10	l – висота ротору	мм	32	40	50	63	80
11	Маса гідромотору	кг	18	27	96	47	57