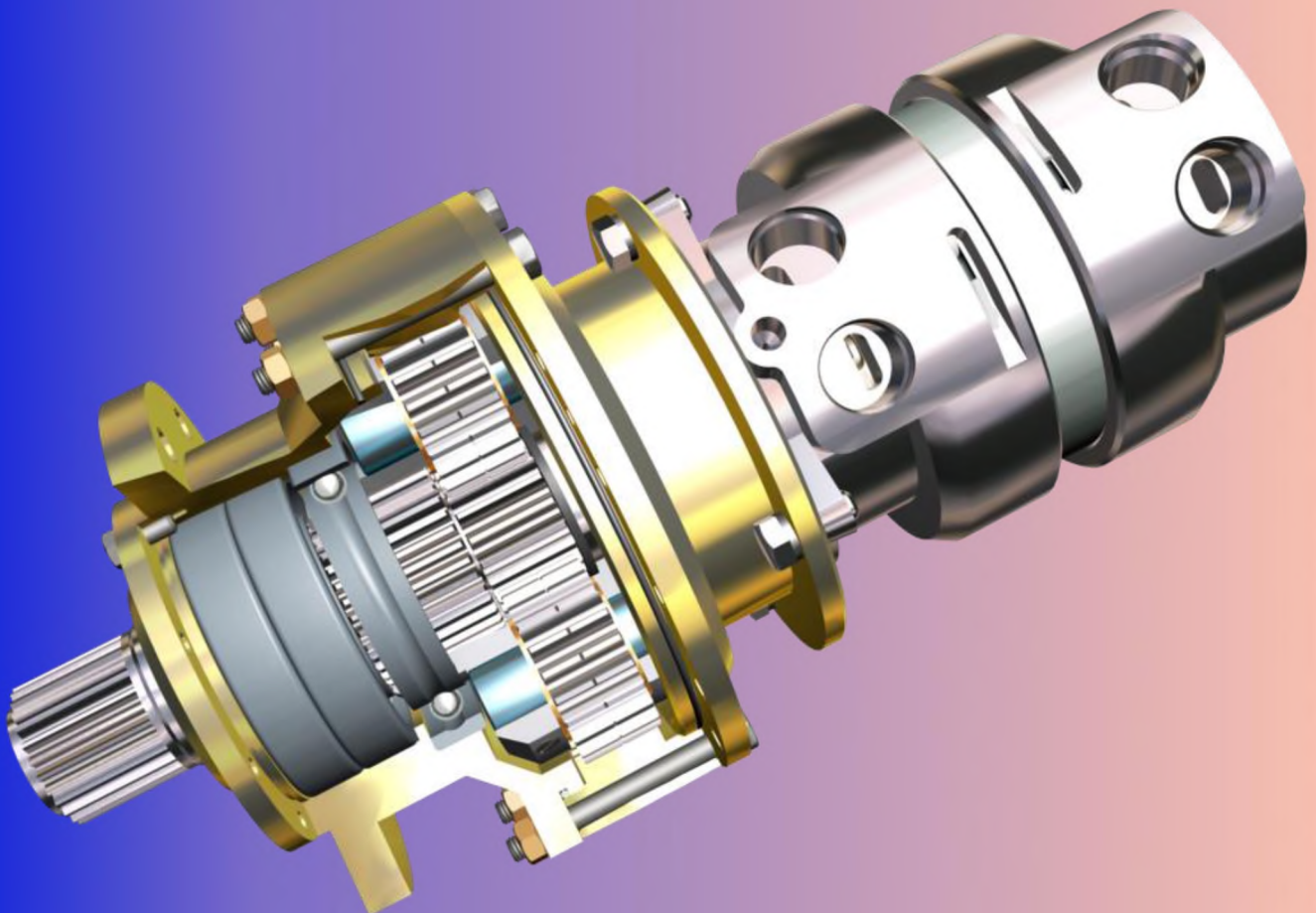


МОТОР-РЕДУКТОР ПЛАНЕТАРНИЙ ГІДРАВЛІЧНИЙ МРПГ-22/2

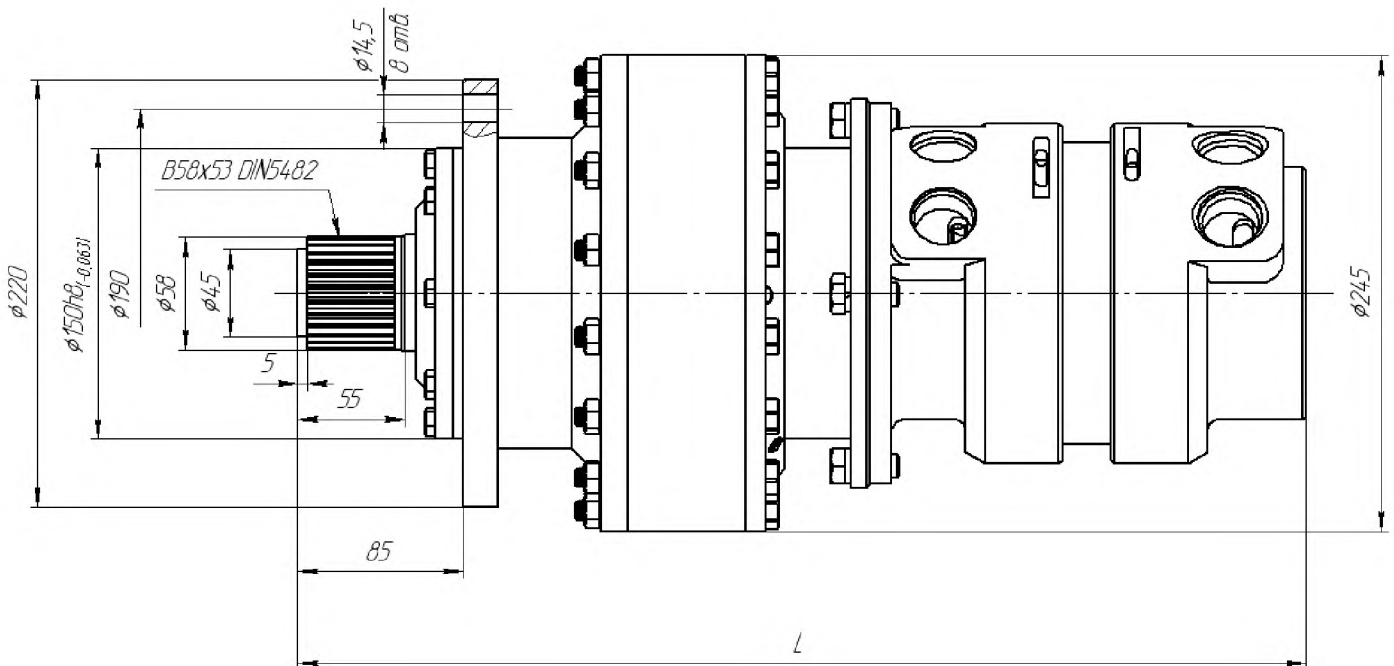


Мотор-редуктори планетарні гідравлічні серії МРПГ-22/2 двооб'ємні, двохшвидкісні.

Уніфікований ряд мотор-редукторів серії МРПГ-22/2 включає чотири мотор-редуктори потужністю 22 кВт.

Мотор-редуктори уніфікованого ряду мають однакові діаметральні та приєднувальні розміри і відрізняються один від одного тільки довжиною корпусу гідромотору і вагою. Рівень уніфікації мотор-редукторів становить до 95 відсотків.

МОТОР-РЕДУКТОР ПЛАНЕТАРНИЙ ГІДРАВЛІЧНИЙ МРПГ-22/2



ТЕХНІЧНІ ХАРАКТЕРИСТИКИ МРПГ-22/2

Наведено робочий об'єм, см ³	Витрата рідини ном., дм ³ /с	Частота обертання валу ном., об / хв. не менше	Перепад тиску ном., МПа	Обертаючий момент ном., <i>Н·м</i> не менше	Ефект. потужність на валу ном., кВт	Маса, кг, не більше	Загальна довжина, L, мм
707/1414	1,66	138/68	16	1591/3160	22,5	79,9	513
884/1768		109/54, 5		1989/3978		80,7	521
1105/221 0		86/43		2475/4950		81,7	531
1414/278 5		68/34		3160/6320		83,2	546