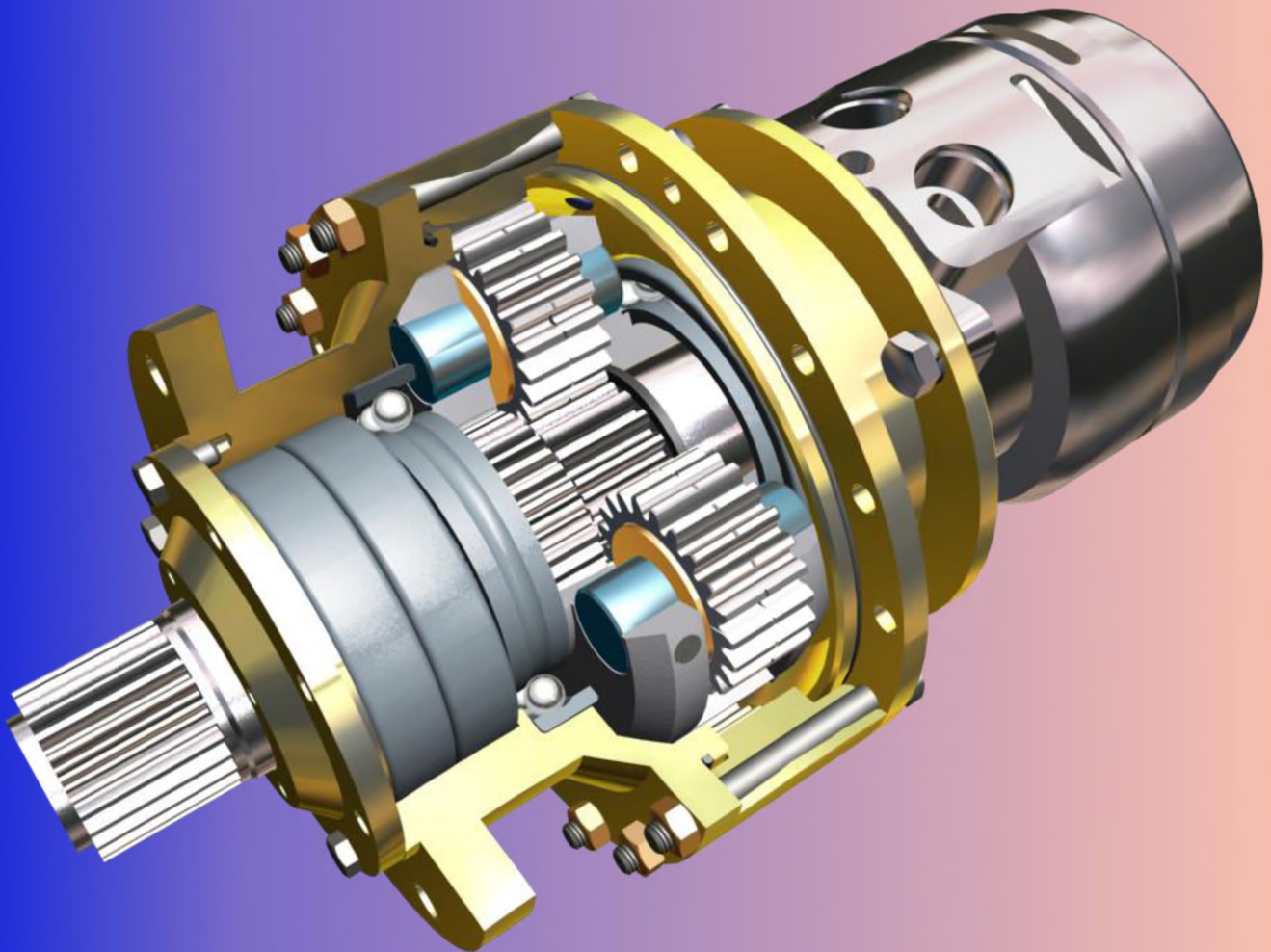


МОТОР-РЕДУКТОР ПЛАНЕТАРНИЙ ГІДРАВЛІЧНИЙ МРПГ-22

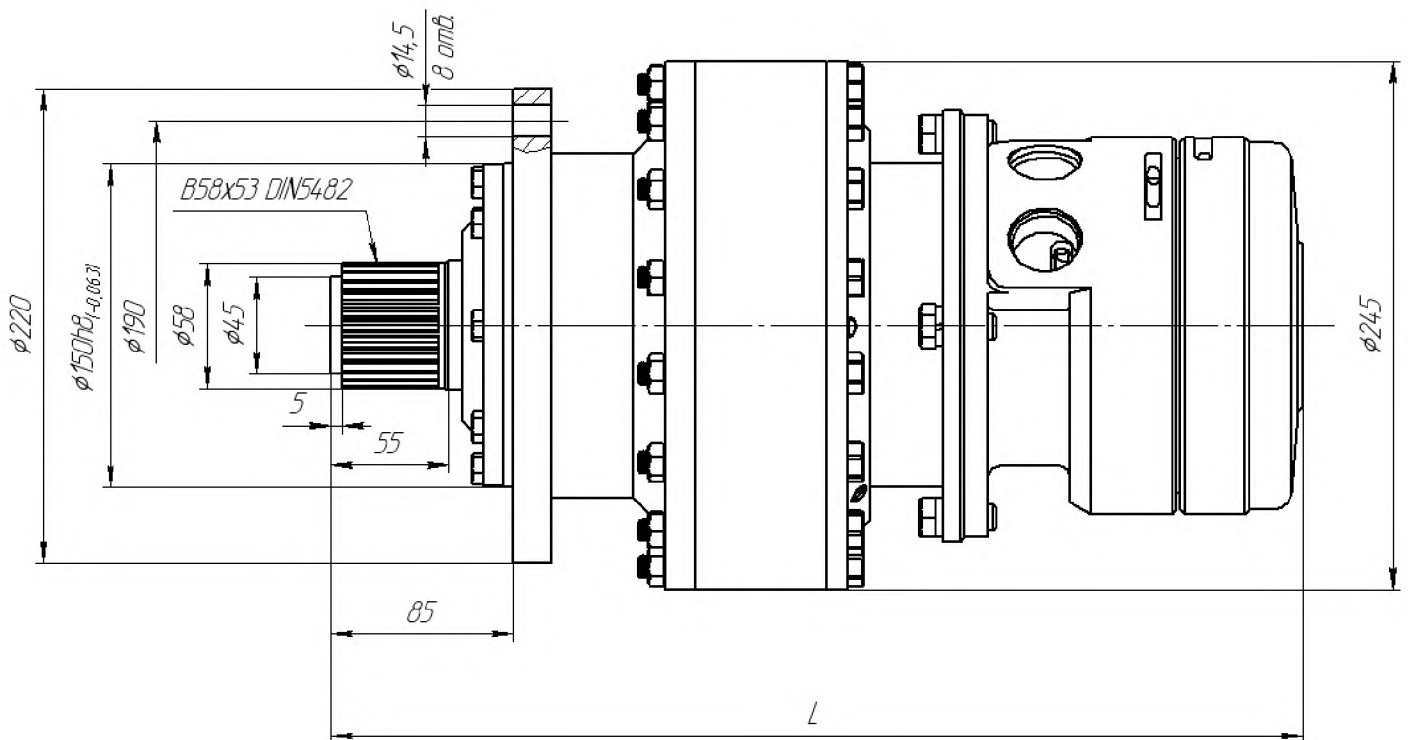


Мотор-редуктори планетарні гідравлічні серії МРПГ-22 однооб'ємні, одношвидкісні.

Уніфікований ряд мотор-редукторів серії МРПГ-22 включає сім мотор-редукторів потужністю 22 кВт.

Мотор-редуктори уніфікованого ряду мають однакові діаметральні та приєднувальні розміри і відрізняються один від одного тільки довжиною корпусу гідромотору і вагою. Рівень уніфікації мотор-редукторів становить до 95 відсотків.

МОТОР-РЕДУКТОР ПЛАНЕТАРНИЙ ГІДРАВЛІЧНИЙ МРПГ-22



ТЕХНІЧНІ ХАРАКТЕРИСТИКИ МРПГ-22

Наведено робочий об'єм, см ³	Витрата рідини ном., дм ³ /с	Частота обертання валу ном., об / хв. не менше	Перепад тиску ном., МПа	Обертаючий момент ном., Н·м не менше	Ефект. потужність на валу ном., кВт	Маса, кг, не більше	Загальна довжина, L, мм
707	1,66	138	16	1591	22,5	74	454
884		109		1989		74,5	458
1105		86		2475		75	465
1414		68		3160		76	476
1768		54,5		3978		77	487
2210		43		4950		78	500
2785		34		6320		79,8	517