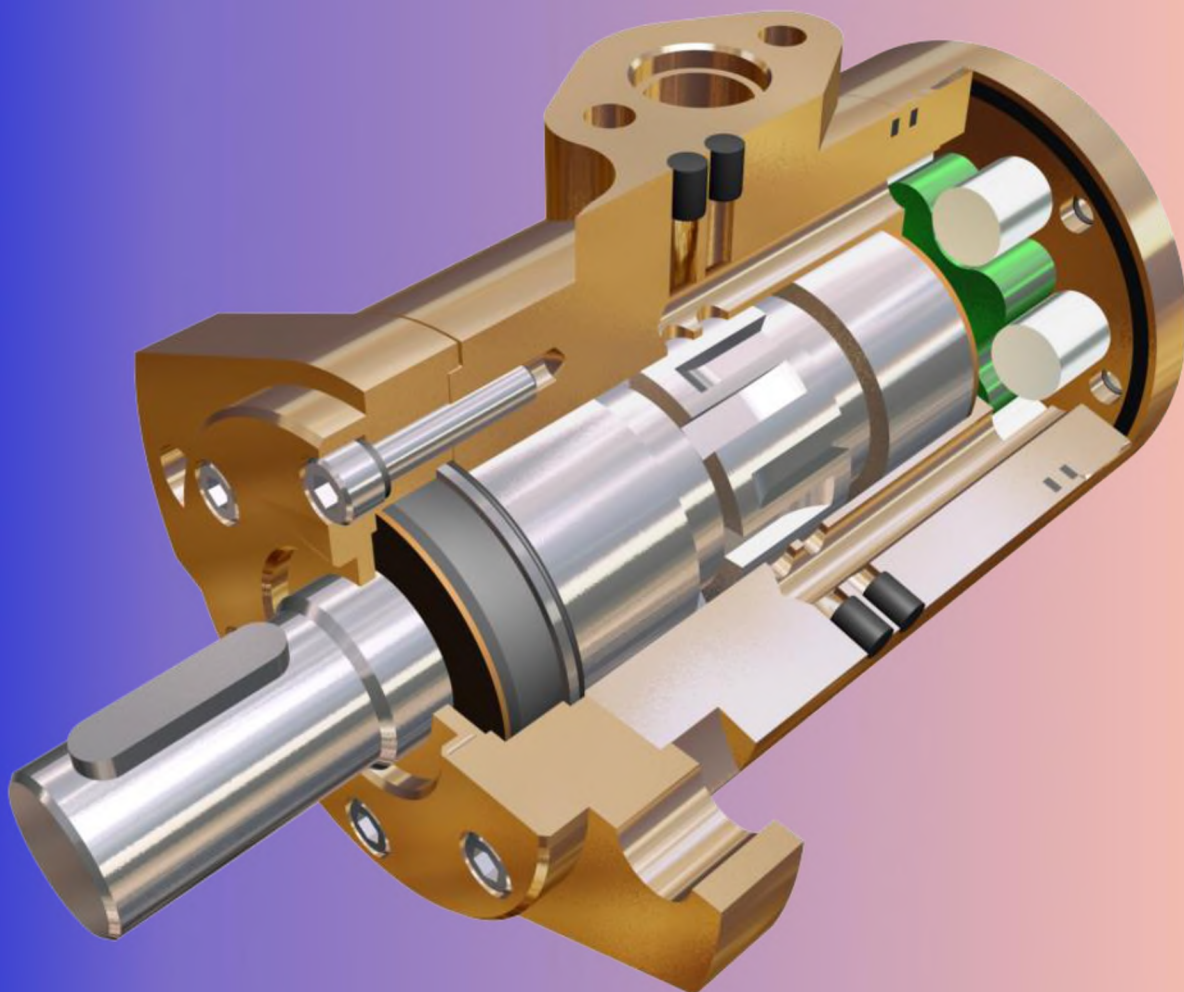


# ПЛАНЕТАРНИЙ ГІДРОМОТОР ПГ-7



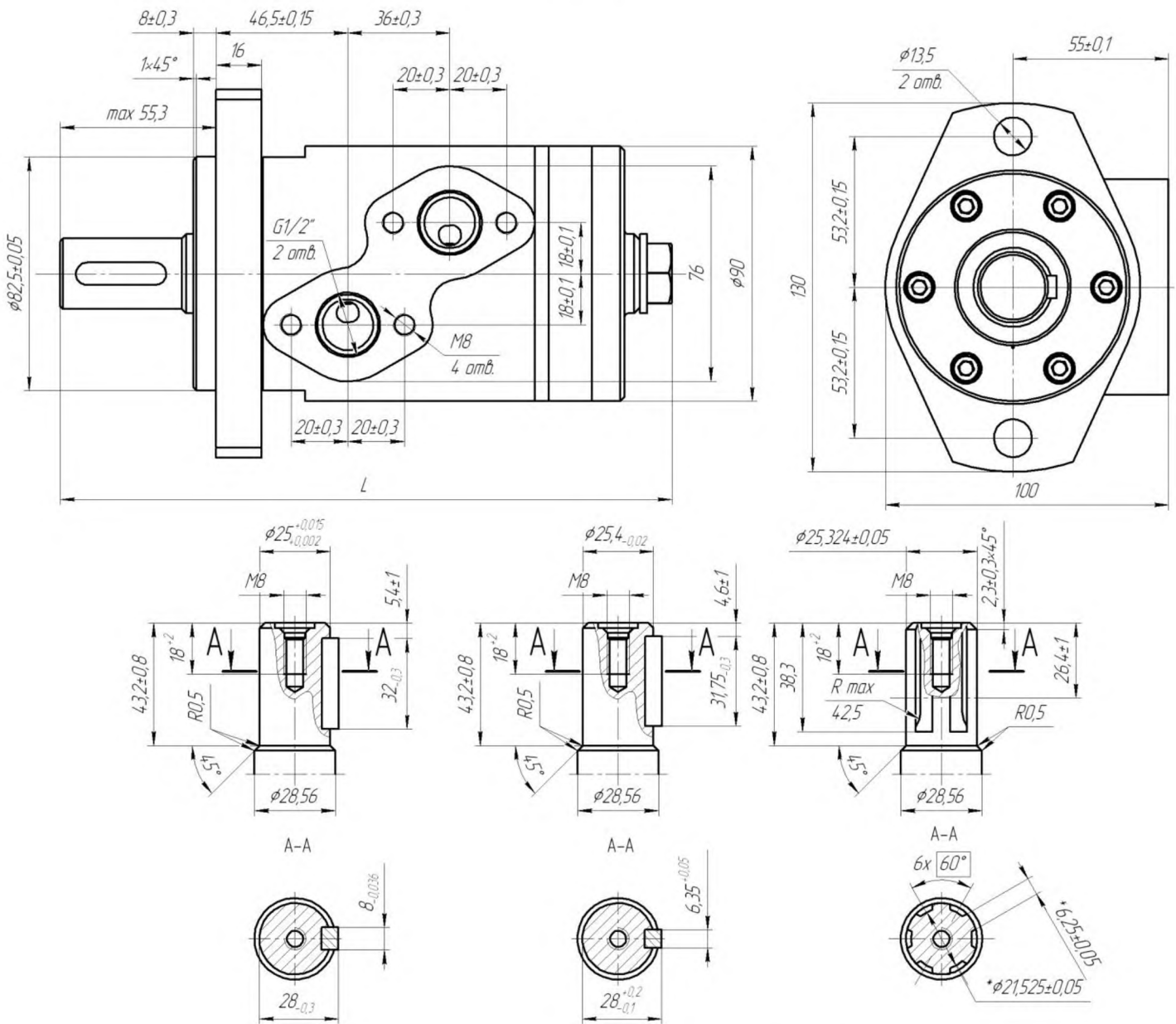
Гідромотори серії ПГ-7 – однооб'ємні, одношвидкісні.

Уніфікований ряд планетарних гідромоторів ПГ-7 включає вісім гідромоторів потужністю 7 кВт.

Гідромотори уніфікованого ряду мають однакові діаметральні та приєднувальні розміри і відрізняються один від одного тільки довжиною корпусу і вагою. Рівень уніфікації гідромоторів становить до 85 відсотків.

За своїми технічними характеристиками і приєднувальними розмірами гідромотори серії ПГ-7 відповідають гідромоторам «Danfoss» серії OMP і OMR.

# ПЛАНЕТАРНИЙ ГІДРОМОТОР ПГ-7



## ТЕХНІЧНІ ХАРАКТЕРИСТИКИ ПГ-7

Робочий об'єм, см <sup>3</sup>	Витрата рідини ном., дм <sup>3</sup> /с	Частота обертання валу ном., об/хв. не менше	Перепад тиску ном., МПа	Тиск на вході макс., МПа	Обертаючий момент ном., Н·м не менше	Ефект. потужність на валу ном., кВт	Маса, кг не більше	Загальна довжина, L, мм
<b>Гідромотор серії ПГ-7</b>								
50	0,83	950	10	14	67,5	7	7,23	210,3
80		594			108		7,45	216
100		475			135		7,55	218,6
160		297			216		7,97	229,2
200		238			270		8,24	236,3
250		190			337,5		8,59	245,2
315		151			425		9,04	256,8
400		149			540		9,82	276,8