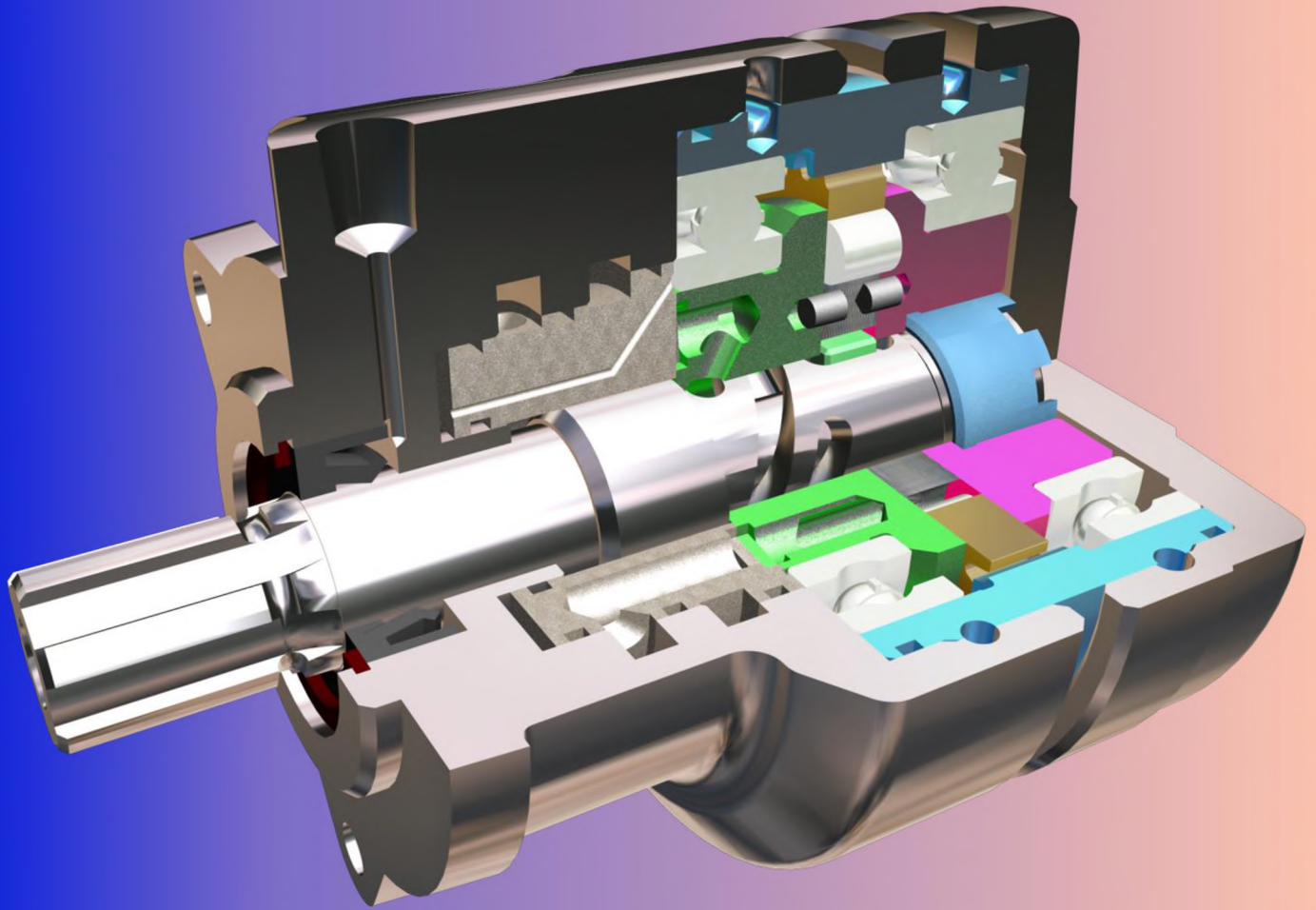


ПЛАНЕТАРНО-РОТОРНИЙ ГІДРОМОТОР ПРГ-11

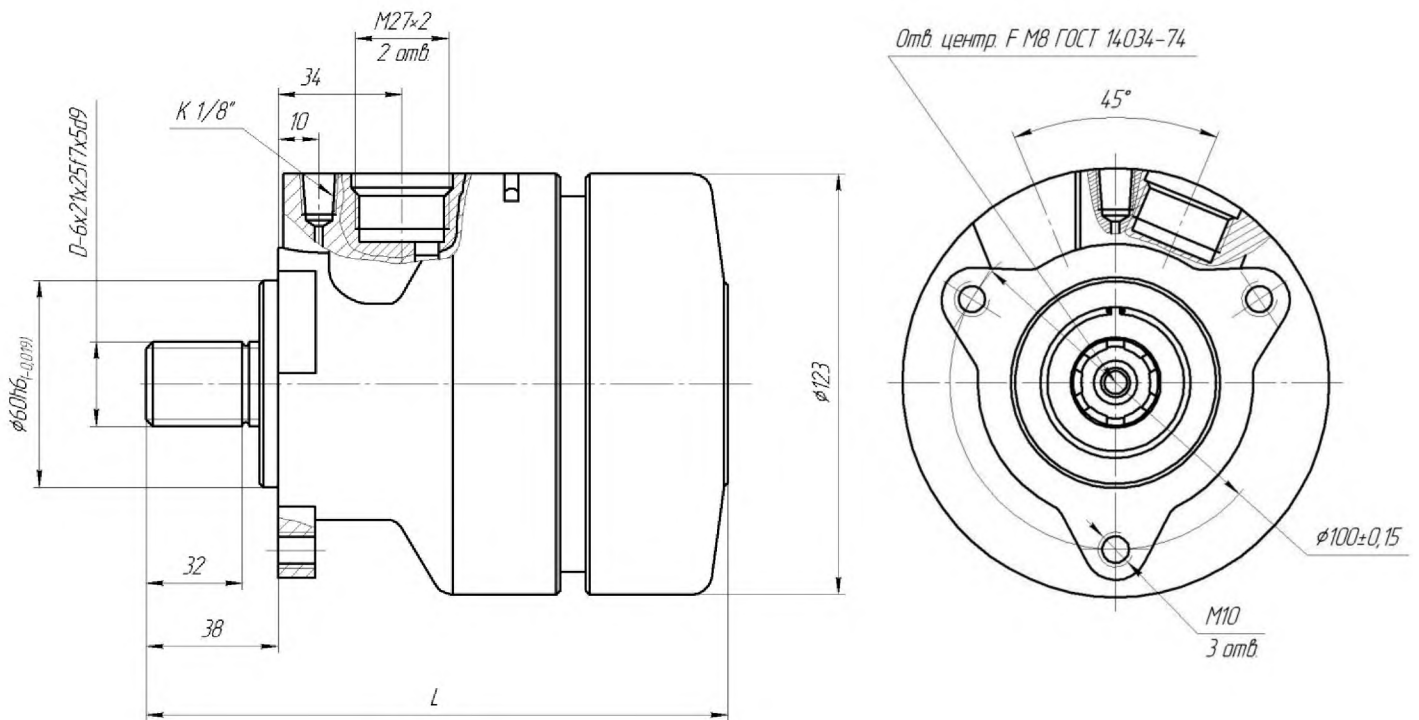


Гідромотори серій ПРГ-11 і ПРГ-11П – однооб'ємні, одношвидкісні, гідромотори серії ПРГ-11Д – двооб'ємні, двошвидкісні.

Уніфікований ряд планетарно-роторних гідромоторів серії ПРГ-11 являє собою сім гідромоторів, а серій ПРГ-11П і ПРГ-11Д – по чотири гідромотори потужністю 11 кВт.

Гідромотори уніфікованого ряду різних типорозмірів мають однакові діаметральні та приєднувальні розміри і відрізняються один від одного тільки довжиною корпусу і вагою. Рівень уніфікації гідромоторів становить до 85 відсотків.

ПЛАНЕТАРНО-РОТОРНИЙ ГІДРОМОТОР ПРГ-11



ТЕХНИЧНІ ХАРАКТЕРИСТИКИ ПРГ-11

Робочий об'єм, см ³	Витрата рідини ном., дм ³ /с	Частота обертання валу ном., об/хв. не менше	Перепад тиску ном., МПа	Тиск на вході макс., МПа	Обертаючий момент ном., Н·м не менше	Ефект. потужність на валу ном., кВт	Маса, кг не більше	Загальна довжина, L, мм
Гідромотор серії ПРГ-11								
50	0,83	940	16	21	110	11	8,4	170
63		746			139		8,54	173
80		587			176		8,72	176
100		470			220		8,92	181
125		376			275		9,20	186
160		294			352		9,55	193
200		235			440		10	202