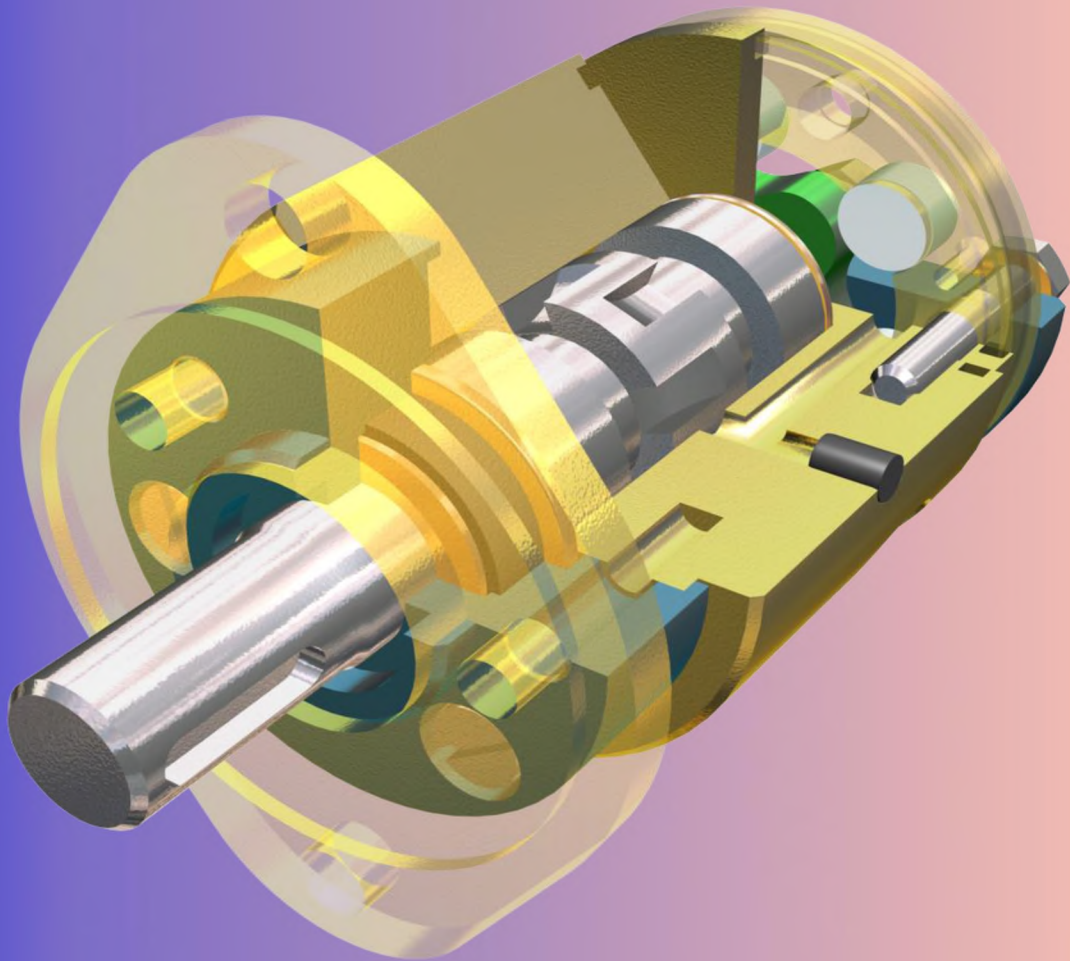


Планетарний гідромотор ПГ-2Ф



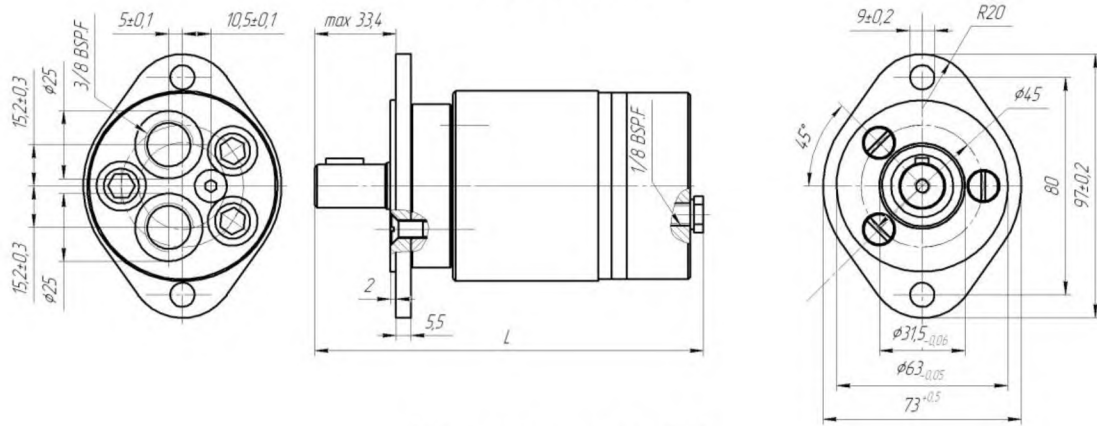
Гідромотори серії ПГ-2Ф - однооб'ємні, одношвидкісні.

Уніфікований ряд планетарних гідромоторів ПГ -2Ф являє собою п'ять гідромоторів потужністю 2 кВт.

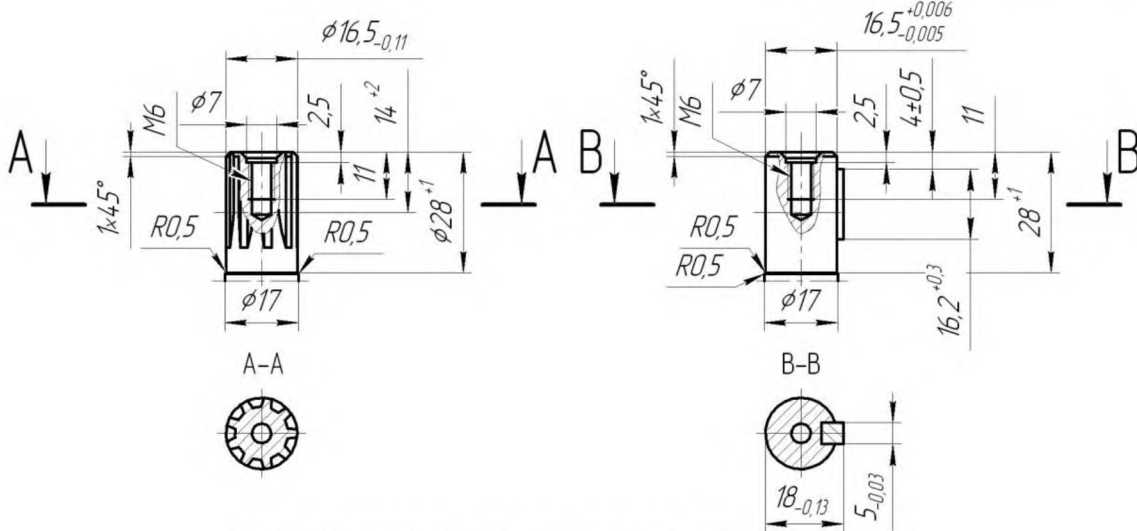
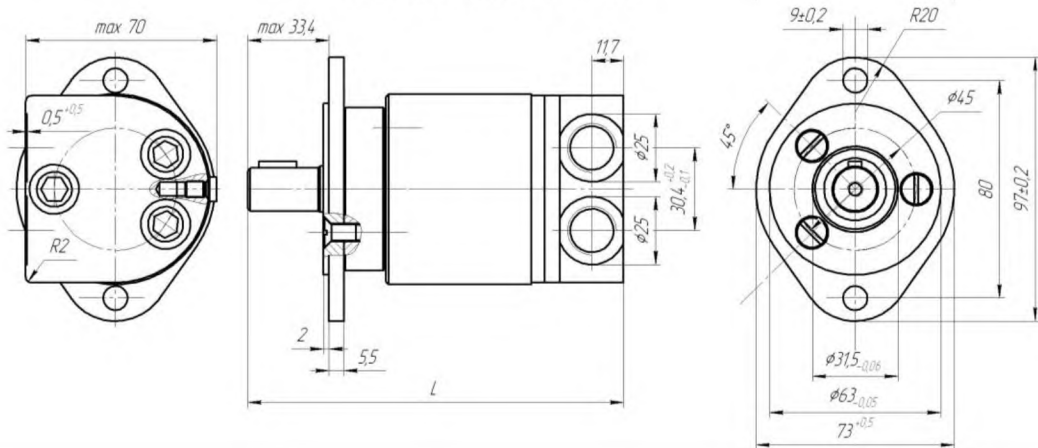
Гідромотори уніфікованого ряду мають однакові діаметральні і приєднувальні розміри і відрізняються один від одного тільки довжиною корпусу і вагою. Рівень уніфікації гідромоторів становить до 85 відсотків.

За своїми технічними характеристиками і приєднувальними розмірами гідромотори серії ПГ-2Ф відповідають гідромоторам «Danfoss» серії OML і OMM.

ПЛАНЕТАРНИЙ ГІДРОМОТОР ПГ-2Ф Виконання I



Виконання II



ТЕХНІЧНІ ХАРАКТЕРИСТИКИ ПГ-2Ф

Робочий об'єм, см ³	Витрата рідини ном., дм ³ /с	Частота обертання валу ном., об/хв. не менше	Перепад тиску ном., МПа	Тиск на вході макс., МПа	Обертаючий момент ном., Н·м не менше	Ефект. потужність на валу ном., кВт	Виконання I		Виконання II	
							Маса, кг не більше	Загальна довжина, L, мм	Маса, кг не більше	Загальна довжина, L, мм
Гідромотор серії ПГ-2Ф										
12,5	0,33	1600	10	16	16	2	1,15	132	1,14	122
20		1000			26		1,16	136	1,15	126
32		630			41		1,17	142	1,16	132
40		500			51		1,18	150	1,17	140
50		400			64		1,19	160	1,18	150