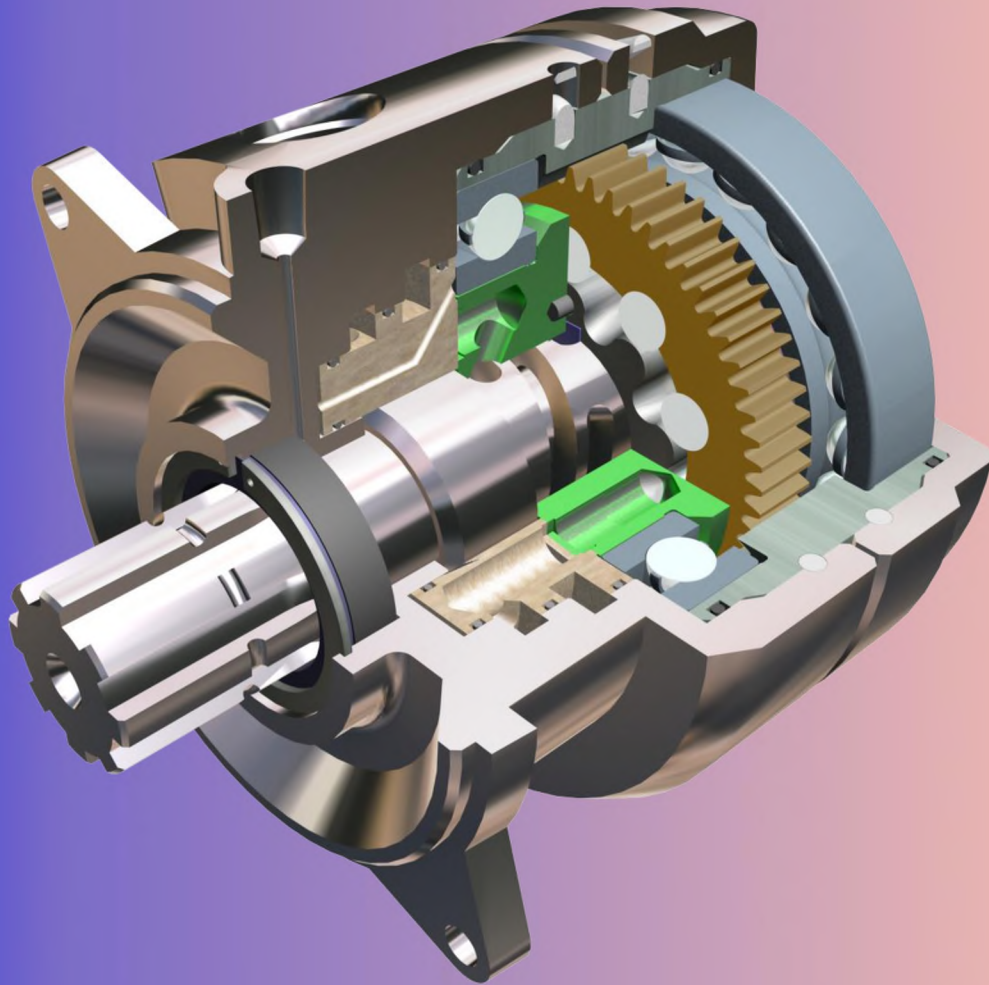


ПЛАНЕТАРНО-РОТОРНИЙ ГІДРОМОТОР ПРГ-22

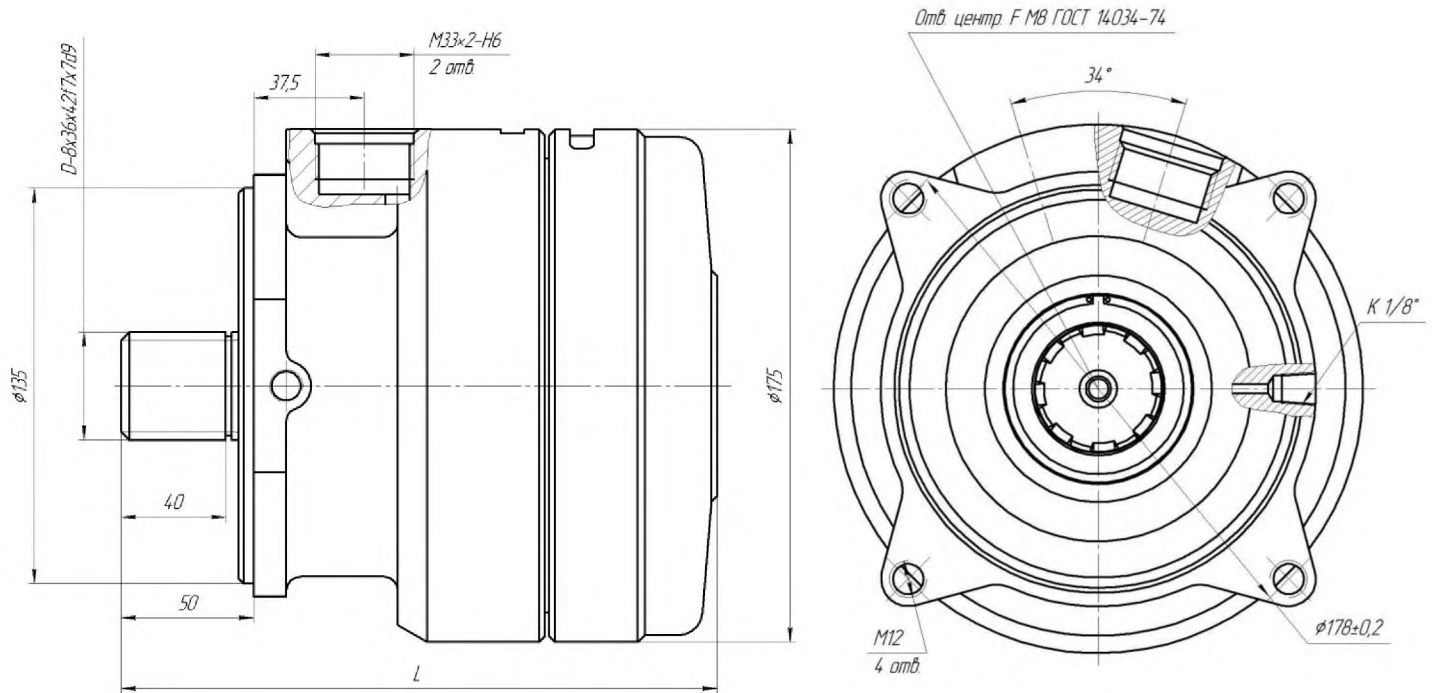


Гідромотори серій ПРГ-22 і ПРГ-22П - однооб'ємні, одношвидкісні, гідромотори серії ПРГ-22Д - двохоб'ємні, двохшвидкісні.

Уніфікований ряд планетарно-роторних гідромоторів серії ПРГ-22 являє собою сім гідромоторів, а серій ПРГ-22П і ПРГ-22Д – по чотири гідромотори потужністю 22 кВт.

Гідромотори уніфікованого ряду різних типорозмірів мають однакові діаметральні та приєднувальні розміри і відрізняються один від одного тільки довжиною корпусу і вагою. Рівень уніфікації гідромоторів становить до 85 відсотків.

ПЛАНЕТАРНО-РОТОРНИЙ ГІДРОМОТОР ПРГ-22



ТЕХНІЧНІ ХАРАКТЕРИСТИКИ ПРГ-22

Робочий об'єм, см ³	Витрата рідини ном., дм ³ /с	Частота обертання валу ном., об/хв. не менше	Перепад тиску ном., МПа	Тиск на вході макс., МПа	Обертаючий момент ном., Н·м не менше	Ефект. потужність на валу ном., кВт	Маса, кг не більше	Загальна довжина, L, мм
Гідромотор серії ПРГ-22								
160	1,66	600	16	20	360	22,5	21	209
200		480			450		21,5	213
250		380			560		22	219
320		300			715		23	229
400		240			900		24	239
500		190			1120		25	251
630		150			1430		26,8	267