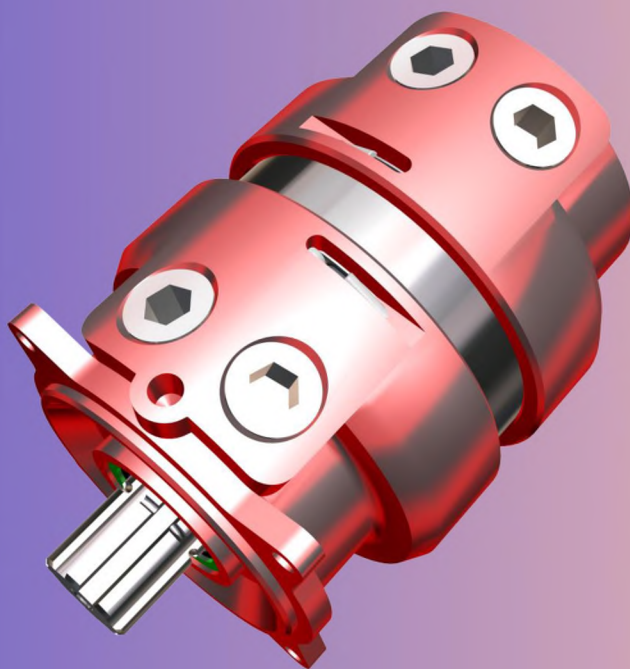
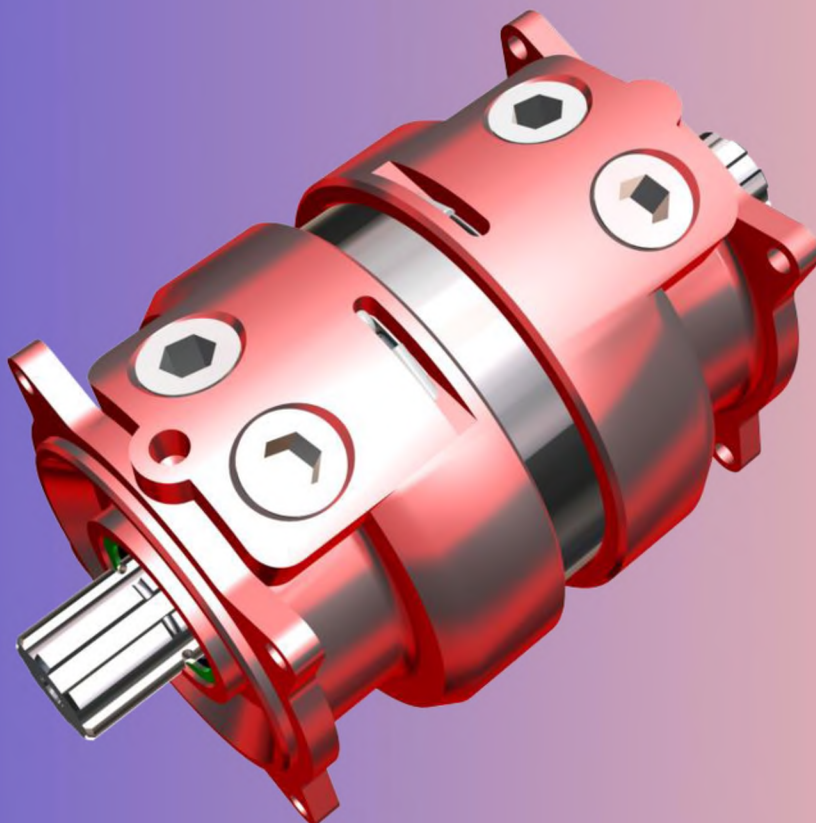


ПЛАНЕТАРНО-РОТОРНІ ГІДРОМОТОРИ ПРГ-22П і ПРГ-22Д

Виконання І

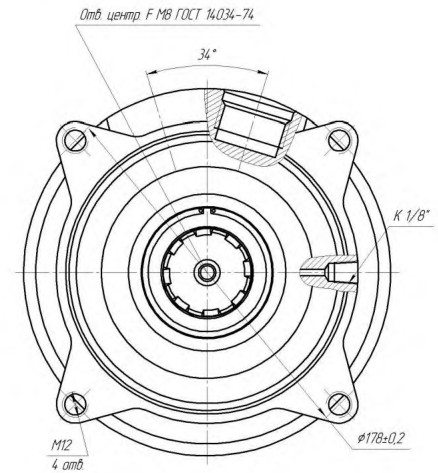
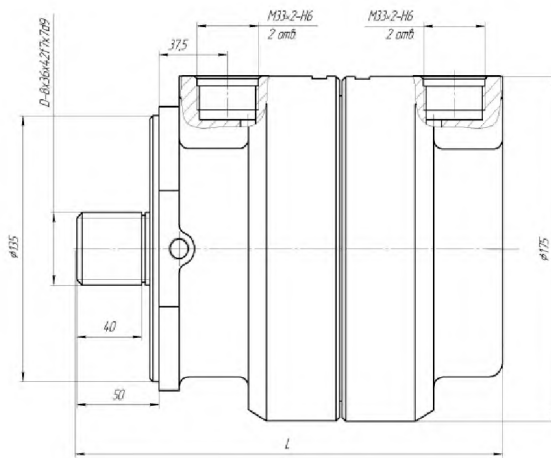


Виконання ІІ

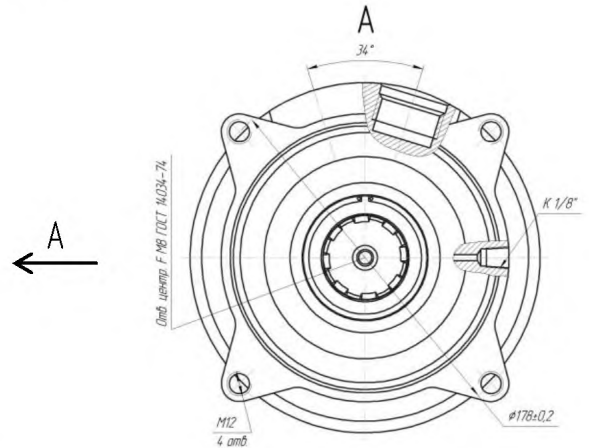
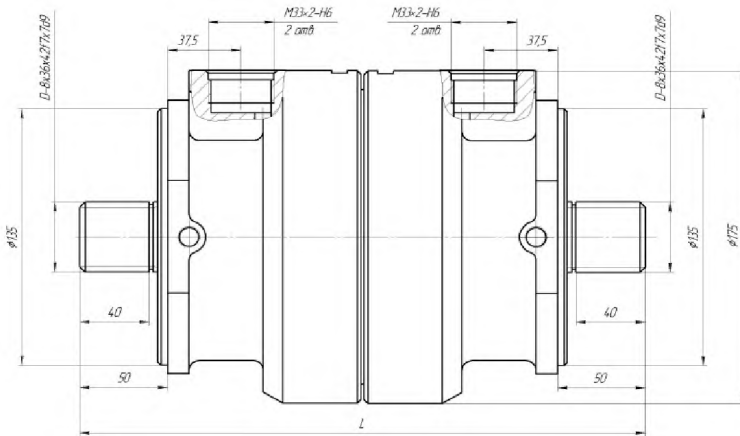


ПЛАНЕТАРНО-РОТОРНІ ГІДРОМОТОРИ ПРГ-22П і ПРГ-22Д

Виконання I



Виконання II



ТЕХНІЧНІ ХАРАКТЕРИСТИКИ ПРГ-22П і ПРГ-22Д

Робочий об'єм, см ³	Витрата рідини ном., дм ³ /с	Частота обертання валу ном., об/хв. не менше	Перепад тиску ном., МПа	Тиск на вході макс., МПа	Обертаючий момент ном., Н·м не менше	Ефект. потужність на валу ном., кВт	Виконання I		Виконання II	
							Маса, кг не більше	Загальна довжина, L, мм	Маса, кг не більше	Загальна довжина, L, мм
Гідромотор серії ПРГ-22П										
320	3,32	600	16	21	715	45	26	259	26,32	319
400		480			908		26,9	268	27,22	328
500		380			1120		27,9	278	28,22	338
630		300			1430		29,4	293	29,72	353
Гідромотор серії ПРГ-22Д										
160/320	1,66	600/300	16	21	360/720	22,5	26,9	268	27,22	328
200/400		480/240			450/900		27,7	276	28,02	336
250/500		380/190			560/1120		28,7	286	29,01	346
320/630		300/150			715/1430		30,2	301	30,52	361