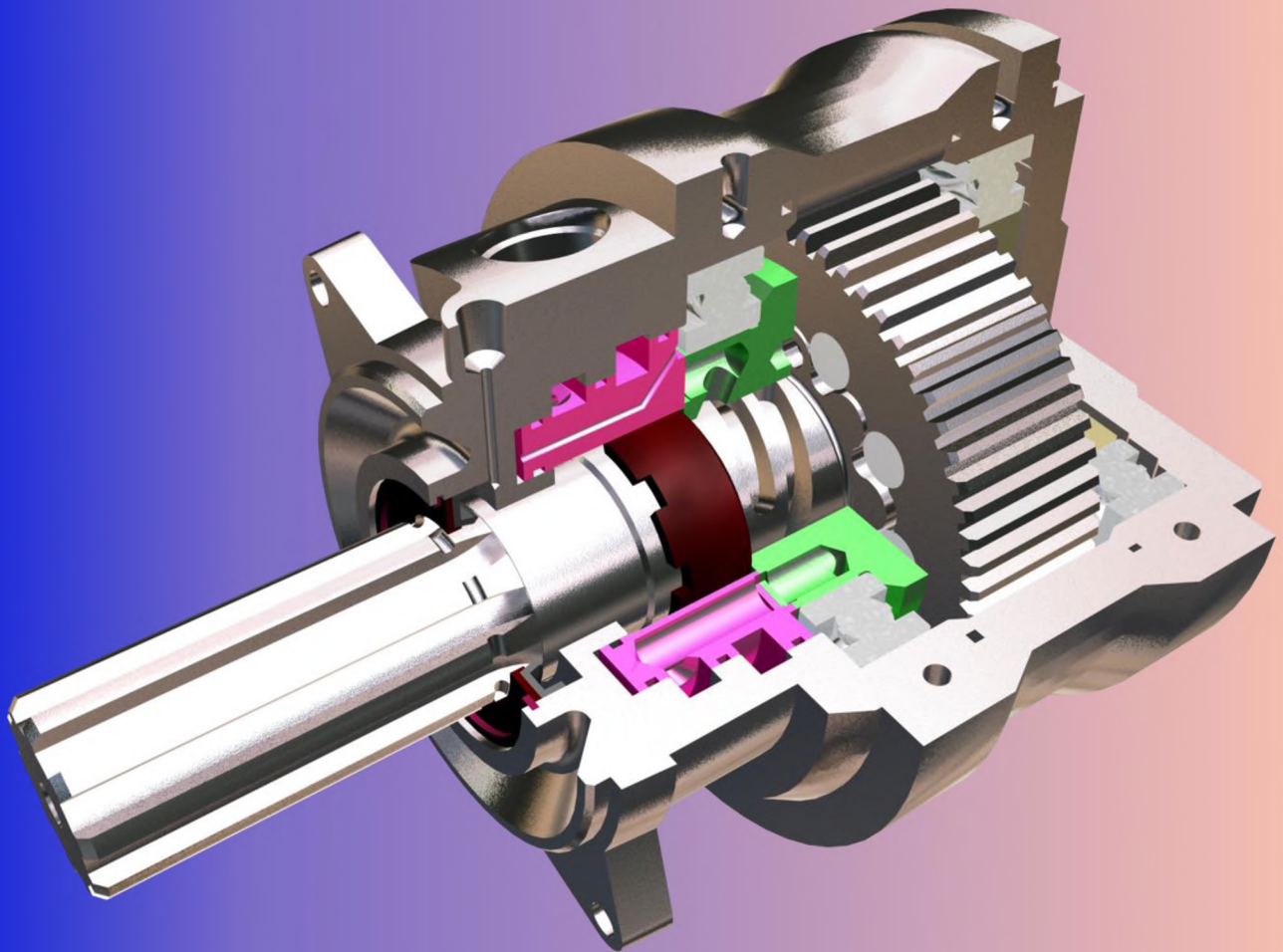


# ПЛАНЕТАРНО-РОТОРНИЙ ГІДРОМОТОР ПРГ-33

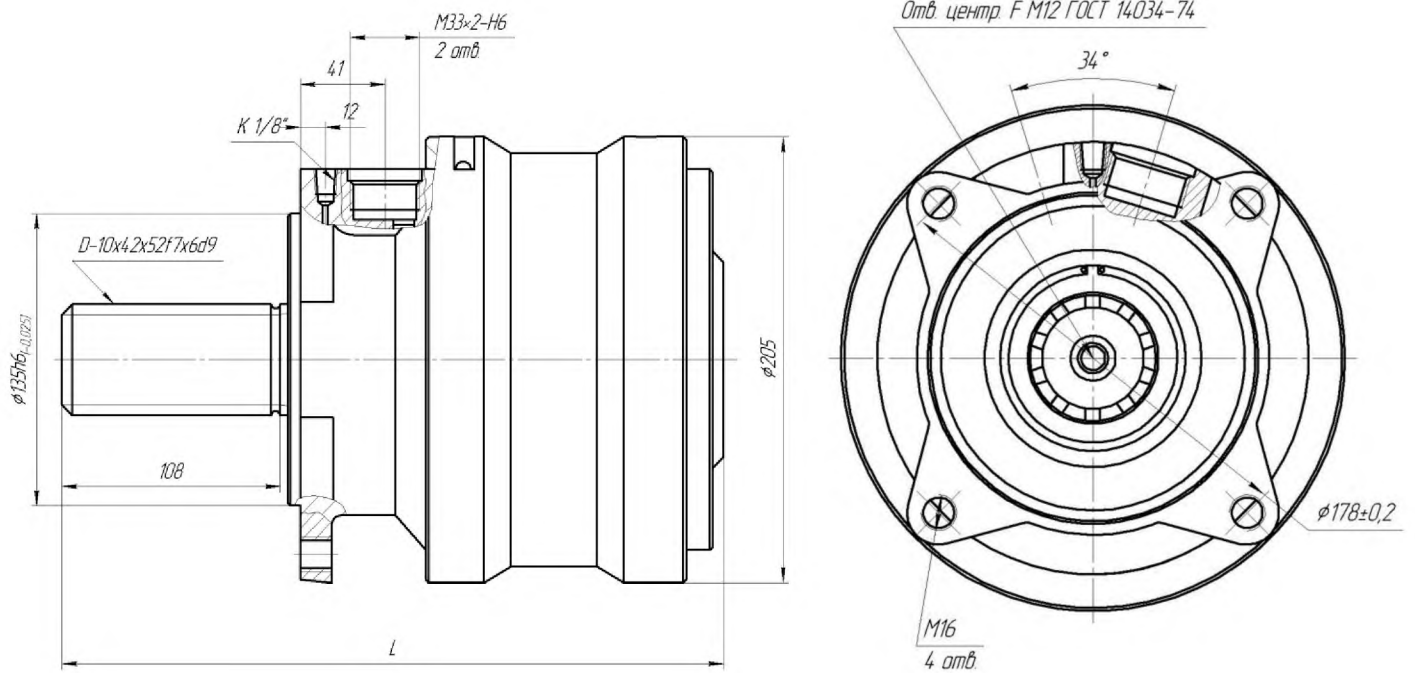


Гідромотори серій ПРГ-33 і ПРГ-33П – однооб'ємні, одношвидкісні, гідромотори серії ПРГ-33Д – двооб'ємні, двохшвидкісні.

Уніфікований ряд планетарно-роторних гідромоторів серії ПРГ-33 являє собою чотири гідромотори, а серій ПРГ-33П і ПРГ-33Д – по одному гідромотору потужністю 33 кВт.

Гідромотори уніфікованого ряду різних типорозмірів мають однакові діаметральні та приєднувальні розміри і відрізняються один від одного тільки довжиною корпусу і вагою. Рівень уніфікації гідромоторів становить до 85 відсотків.

# ПЛАНЕТАРНО-РОТОРНИЙ ГІДРОМОТОР ПРГ-33



## ТЕХНІЧНІ ХАРАКТЕРИСТИКИ ПРГ-33

Робочий об'єм, см <sup>3</sup>	Витрата рідини ном., дм <sup>3</sup> /с	Частота обертання валу ном., об/хв. не менше	Перепад тиску ном., МПа	Тиск на вході макс., МПа	Обертаючий момент ном., Н·м не менше	Ефект. потужність на валу ном., кВт	Маса, кг не більше	Загальна довжина, L, мм
<b>Гідромотор серії ПРГ-33</b>								
800	2,0	150	20	25	2380	33	37,8	320
1000		120			2975		38,7	331
1250		96			3719		39,6	345
1600		75			4760		41,4	355