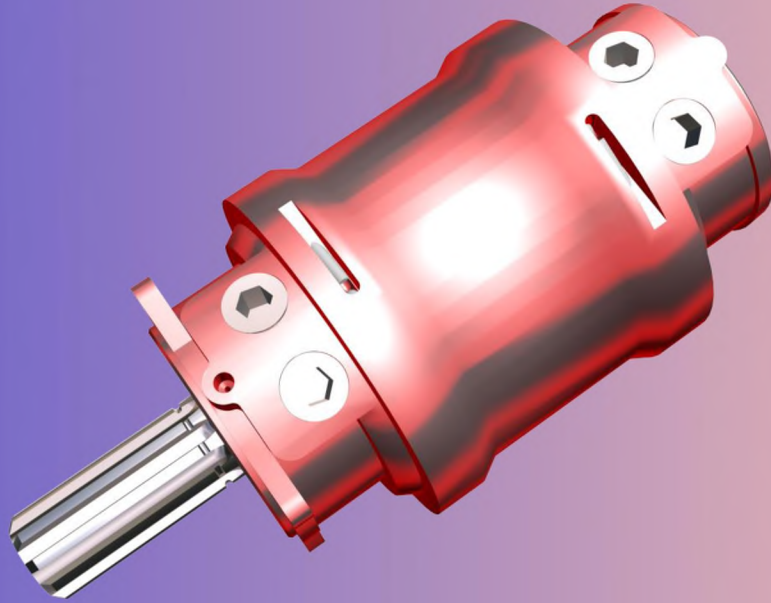
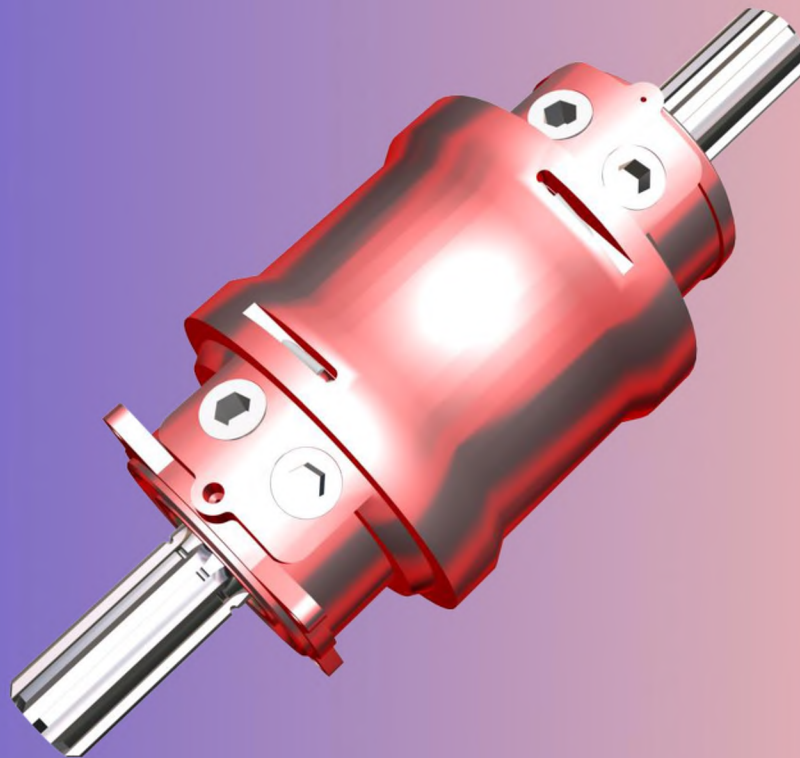


ПЛАНЕТАРНО-РОТОРНІ ГІДРОМОТОРИ ПРГ-3ЗП і ПРГ-3ЗД

Виконання І

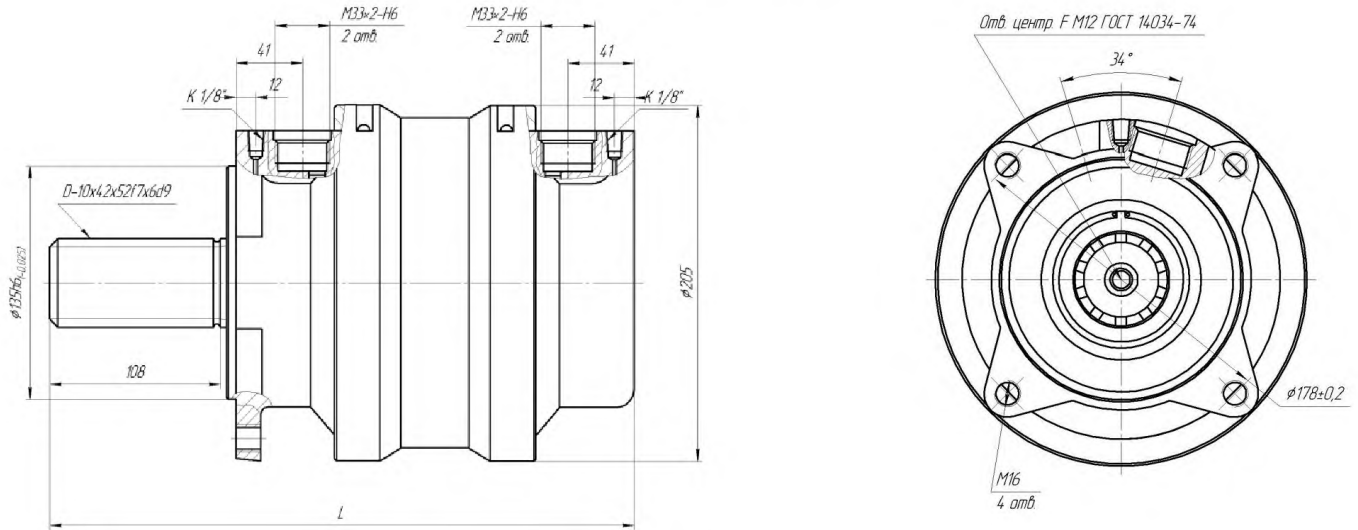


Виконання ІІ

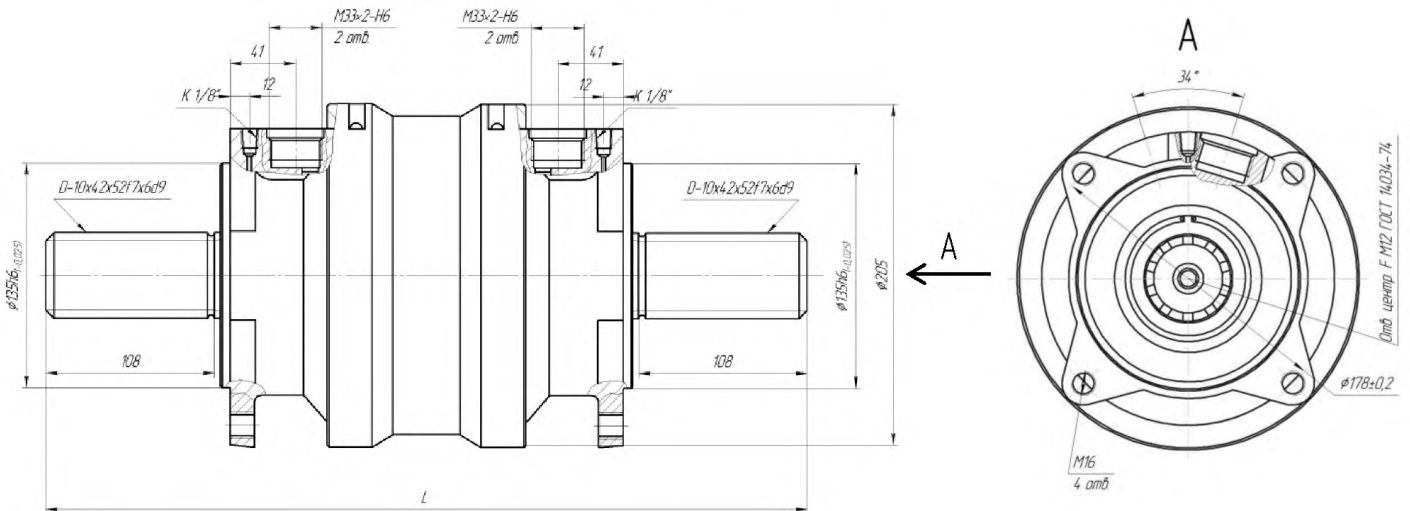


ПЛАНЕТАРНО-РОТОРНІ ГИДРОМОТОРИ ПРГ-33П і ПРГ-33Д

Виконання I



Виконання II



ТЕХНИЧНІ ХАРАКТЕРИСТИКИ ПРГ-33П і ПРГ-33Д

Робочий об'єм, см ³	Витрата рідини ном., дм ³ /с	Частота обертання вала ном., об/хв. не менше	Перепад тиску ном., МПа	Тиск на вході макс., МПа	Обертаючий момент ном., Н·м не менше	Ефект. потужність на валу ном., кВт	Виконання I		Виконання II	
							Маса, кг не більше	Загальна довжина, L, мм	Маса, кг не більше	Загальна довжина, L, мм
Гідромотор серії ПРГ-33П										
1600	4,0	150	20	25	4760	66	41,4	355	42	450
Гідромотор серії ПРГ-33Д										
800/1600	2,0	150/75	20	25	2380/4760	33	41,7	363	42,3	463