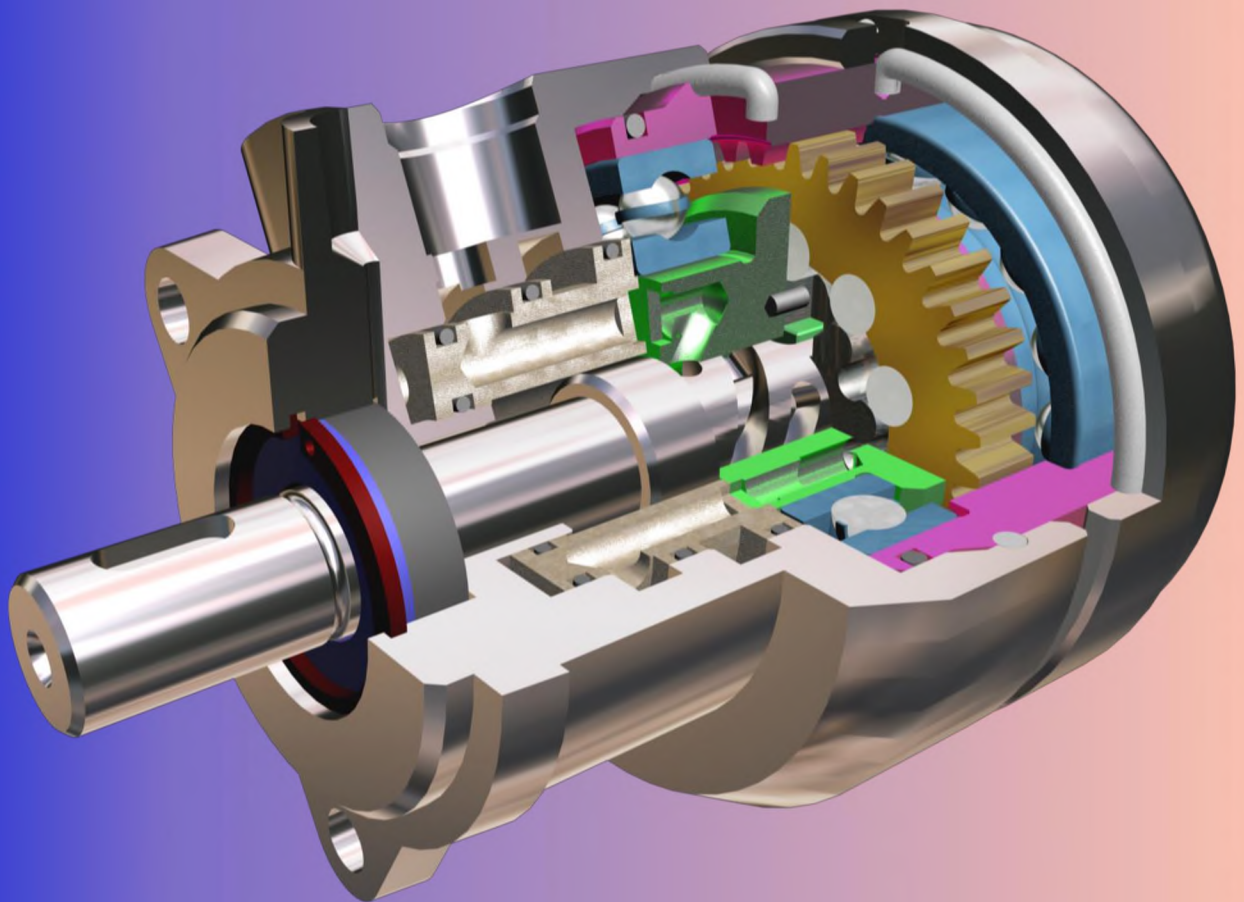


ПЛАНЕТАРНО-РОТОРНИЙ ГІДРОМОТОР ПРГ-8

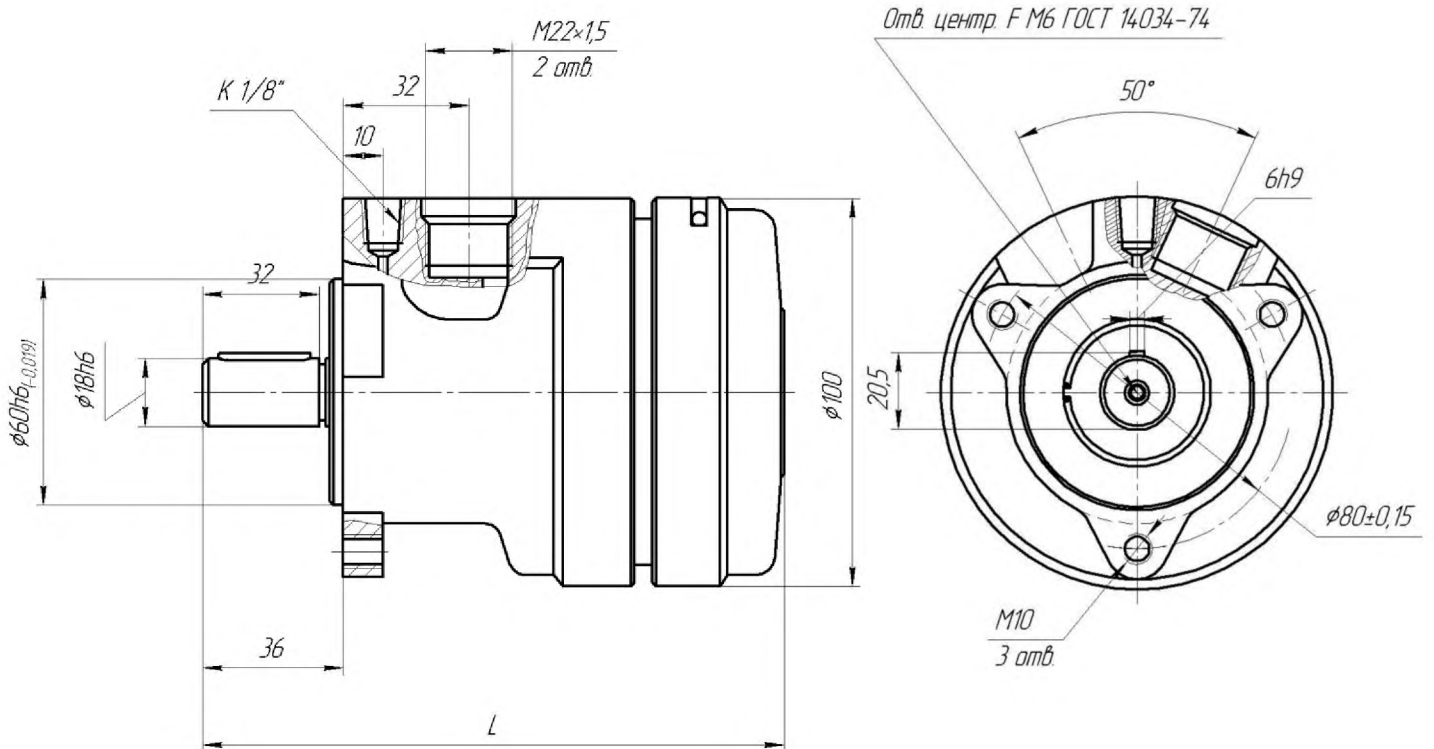


Гідромотори серій ПРГ-8 і ПРГ-8П – однооб'ємні, одношвидкісні, гідромотори серії ПРГ-8Д – двохоб'ємні, двохшвидкісні.

Уніфікований ряд планетарно-роторних гідромоторів серії ПРГ-8 – це сім гідромоторів, а серій ПРГ-8П і ПРГ-8Д – по чотири гідромотори потужністю 8 кВт.

Гідромотори уніфікованого ряду різних типорозмірів мають однакові діаметральні та приєднувальні розміри і відрізняються один від одного тільки довжиною корпусу і вагою. Рівень уніфікації гідромоторів становить до 85 відсотків.

ПЛАНЕТАРНО-РОТОРНИЙ ГІДРОМОТОР ПРГ-8



ТЕХНИЧНІ ХАРАКТЕРИСТИКИ ПРГ-8

Робочий об'єм, см ³	Витрата рідини ном., дм ³ /с	Частота обертання валу ном., об/хв. не менше	Перепад тиску ном., МПа	Тиск на вході макс., МПа	Обертаючий момент ном., Н·м не менше	Ефект. потужність на валу ном., кВт	Маса, кг не більше	Загальна довжина, L, мм
Гідромотор серії ПРГ-8								
32	0,78	1420	12,5	16	54	8	4,6	148
40		1135			68		4,7	149
50		910			86		4,8	151,5
63		722			110		4,95	154,5
80		555			137		5,11	158
100		445			171		5,35	162,5
125		355			214		5,54	168