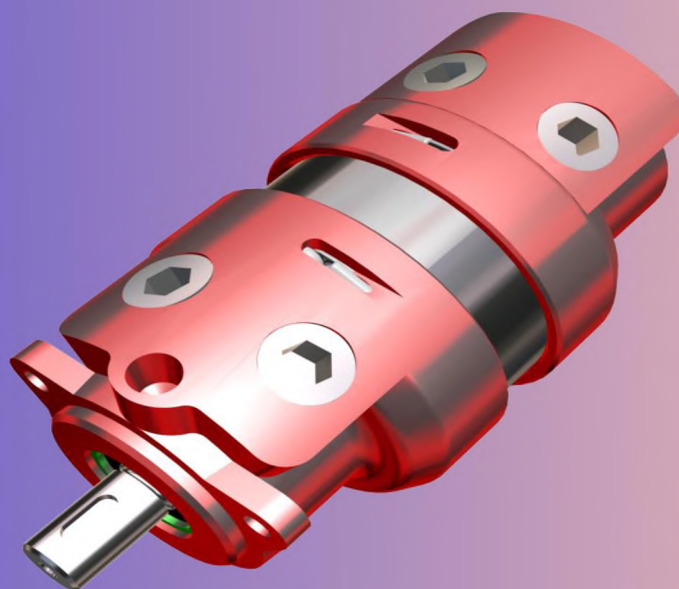
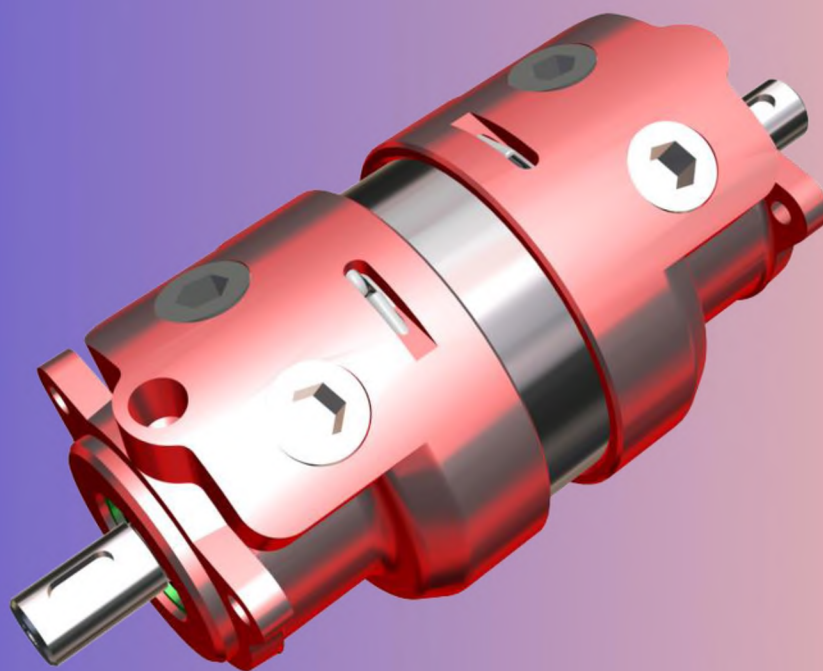


ПЛАНЕТАРНО-РОТОРНІ ГІДРОМОТОРИ ПРГ-8П і ПРГ-8Д

Виконання І

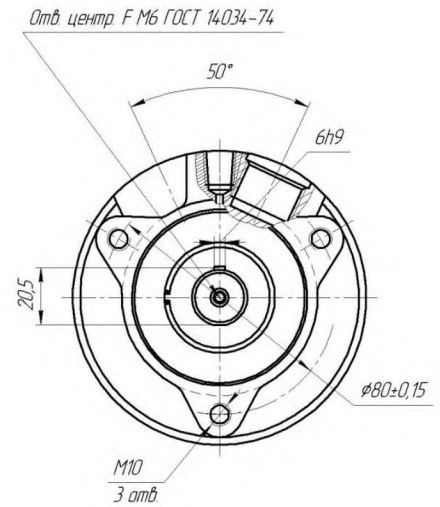
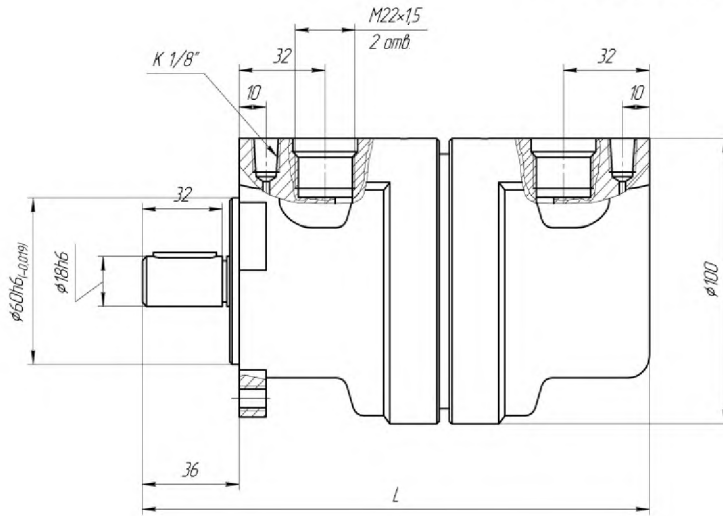


Виконання ІІ

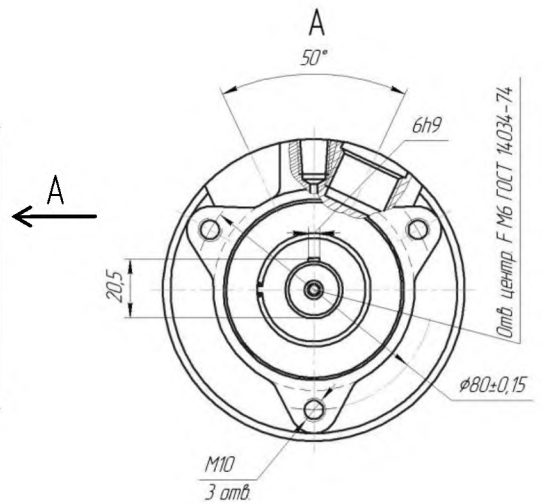
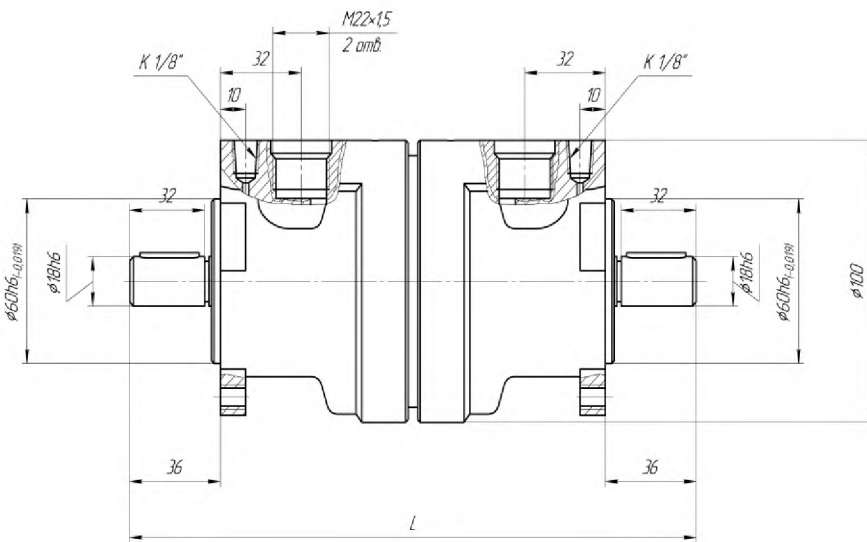


ПЛАНЕТАРНО-РОТОРНІ ГІДРОМОТОРИ ПРГ-8П і ПРГ-8Д

Виконання I



Виконання II



ТЕХНИЧНІ ХАРАКТЕРИСТИКИ ПРГ-8П і ПРГ-8Д

Робочий об'єм, см ³	Витрата рідини ном., дм ³ /с	Частота обертання валу ном., об/хв. не менше	Перепад тиску ном., МПа	Тиск на вході макс., МПа	Обертаючий момент ном., Н·м не менше	Ефект. потужність на валу ном., кВт	Виконання I		Виконання II	
							Маса, кг не більше	Загальна довжина, L, мм	Маса, кг не більше	Загальна довжина, L, мм
Гідромотор серії ПРГ-8П										
63	1,56	1420	12,5	16	110	16	4,95	154,5	5,17	190,5
80		1110			137		5,11	158	5,33	194
100		890			171		5,35	162,5	5,57	198,5
125		710			214		5,54	168	5,76	204
Гідромотор серії ПРГ-8Д										
32/63	0,78	1420/722	12,5	16	54/110	8	5,00	165	5,22	201
40/80		1135/555			68/137		5,12	171,3	5,34	207,3
50/100		910/445			86/171		5,43	179,4	5,65	215,4
63/125		722/355			110/214		5,65	189,1	5,87	225,1