

**ТДАТУ**

**МІНІСТЕРСТВО ОСВІТИ І НАУКИ УКРАЇНИ**

**ТАВРІЙСЬКИЙ ДЕРЖАВНИЙ АГРОТЕХНОЛОГІЧНИЙ  
УНІВЕРСИТЕТ ІМЕНІ ДМИТРА МОТОРНОГО**

**РАДА МОЛОДИХ УЧЕНИХ ТА ЗДОБУВАЧІВ ВИЩОЇ ОСВІТИ**

**МАТЕРІАЛИ  
ХІ ВСЕУКРАЇНСЬКОЇ НАУКОВО-ТЕХНІЧНОЇ КОНФЕРЕНЦІЇ  
ЗДОБУВАЧІВ ВИЩОЇ ОСВІТИ  
ЗА ПІДСУМКАМИ НАУКОВИХ ДОСЛІДЖЕНЬ 2023 РОКУ**

**ФАКУЛЬТЕТ ЕНЕРГЕТИКИ ТА КОМП'ЮТЕРНИХ  
ТЕХНОЛОГІЙ**



**Запоріжжя 2024**

ХІІ Всеукраїнська науково-технічна конференція здобувачів вищої освіти ТДАТУ. Факультет енергетики та комп'ютерних технологій: матеріали ХІ Всеукр. наук.- техн. конф., 01-12 квітня 2024 р. Запоріжжя: ТДАТУ, 2024. 61 с.

У збірнику представлено виклад тез доповідей і повідомлень, поданих на ХІ Всеукраїнську науково-технічну конференцію здобувачів вищої освіти Таврійського державного агротехнологічного університету імені Дмитра Моторного.

Тези доповідей та повідомлень подані в авторському варіанті.

Відповідальність за представлений матеріал несуть автори та їх наукові керівники.

Матеріали для завантаження розміщені за наступними посиланням:

<http://elar.tsatu.edu.ua/?locale=uk>

Електронний Інституційний репозитарій Таврійського державного агротехнологічного університету імені Дмитра Моторного

Матеріали для завантаження розміщені за наступними посиланням:

<http://www.tsatu.edu.ua/nauka/n/rada-molodyh-vchenyh-ta-studentiv/>

Сторінка Ради молодих учених та здобувачів вищої освіти ТДАТУ

Відповідальний за випуск: ас. Ганна Гешева

## ЗМІСТ

### СЕКЦІЯ 1

#### Електроенергетика, електротехніка та електромеханіка

<b>Григоренко В.Я.</b> Енергоменеджмент в Україні під час війни .....	5
<b>Григоренко В.Я.</b> Підвищення ефективності та модернізація застарілих будівель.....	6
<b>Грищенко О.С., Кот А.А.</b> Зношення ізоляції асинхронного двигуна приводу робочої машини з гіперболічною механічною характеристикою в умовах провалу напруги .....	8
<b>Коноваленко Є.О., Лопацький М. І.</b> До питання оптимального визначення поняття «вимірювання» на основі моделювання .....	12
<b>Косяченко А. В.</b> Попередження аварій в електричних мережах, що виникають під впливом ожеледі.....	14
<b>Кот А. А.</b> Визначення робочої зони пристроїв контролю утворення ожеледі на проводах повітряних ліній напругою 6-10 кВ.....	17
<b>Кот А.А.</b> Обґрунтування ресурсозберігаючої технології зсідання молока при сироварінні...	20
<b>Myhulia V.</b> New technologies for gas purification.....	22
<b>Олійник Д.Є.</b> Розробка структури комбінованого захисного пристрою низьковольтного динамічного навантаження .....	25
<b>Павлюк Д.О., Галько С.В.</b> Аналіз сучасних когенераційних фотоелектричних технологій.....	27
<b>Перегінець В.В.</b> Перспективи застосування світильників з індукційними лампами.....	31
<b>Роціна А.А.</b> Визначення залежності повних опорів динамічного навантаження від несиметрії напруги на затискачах .....	33
<b>Сало І.Г., Галько С.В.</b> Аналіз технологій та машин для перетворення вітрової енергії в інші види енергії .....	35
<b>Федоренко С.А., Герасименко Б.Є.</b> Прикладні аспекти нейромережевого моделювання у теорії поняття рішень.....	39

### СЕКЦІЯ 2

#### Комп'ютерні науки

<b>Алгасв О.В., Науменко В.А.</b> Онлайн-інструменти для визначення відбивної здатності гетероструктур .....	42
<b>Величко С.Д.</b> Опис алгоритмів ідентифікації обличь .....	44
<b>Здобувач вищої освіти 8454721</b> Застосування алгоритму Форда-Фалкерсона для розв'язування практичних задач із різних галузей.....	46
<b>Здобувач вищої освіти 8591961</b> Застосування теорії графів .....	47
<b>Кеяседінов Р.С.</b> Застосування GPS для військової навігації та управління .....	48

<b>Кот А.А., Клименко К.М.</b> Дослідження хмарності: вимірювання та вплив на енергетичні можливості сонячної енергії (на прикладі м. Запоріжжя) .....	49
<b>Lubko D., Velychko S.</b> Study of the peculiarities of using stem education in schools and universities of Ukraine .....	52
<b>Lubko D., Meleshko A.</b> Analysis of the principles of protection of confidential and private information to ensure the security of organizations and people .....	55
<b>Лялюк І.Р.</b> Вплив інтернету речей на повсякденне життя та бізнес-процеси .....	57
<b>Ролин Д.М.</b> Тренди дизайну інтерфейсів .....	59

## СЕКЦІЯ 1

### Електроенергетика, електротехніка та електромеханіка

УДК 621.316.9

#### ЕНЕРГОМЕНЕДЖМЕНТ В УКРАЇНІ ПІД ЧАС ВІЙНИ

Григоренко В.Я., 3 курс, email:vipergt303@gmail.com

*Таврійський державний агротехнологічний університет ім. Дмитра Моторного*

Постановка проблеми. З початку російського вторгнення мільйони українських будинків залишилися без світла. Окупанти цілеспрямовано руйнують громадську інфраструктуру, а електричні мережі чи не головна їхня мета.

За 5 тижнів війни енергетикам вдалося повернути електрику більш ніж 2 млн споживачів, деяким з них – по кілька разів. Завдяки цьому багато міст і сіл, навіть у прифронтовій зоні не занурилися в темряву. За даними Міністерства енергетики, у березні аварійно-ремонтні бригади енергетиків повернули світло більш ніж 1,7 млн споживачів по всій країні. Ще 200 тис. будинків перепідключили до мережі з початку квітня. Щодня енергетики ремонтують мережі та відновлюють електропостачання від 50 до 60 тисяч домогосподарств. Це населення приблизно одного міста середньої величини.

Близько половини всіх ремонтних робіт припали на Київську та Донецьку області. Місцеві компанії ДТЕК Ріната Ахметова – Київські та Донецькі регіональні електромережі – з початку війни повернули світло 891 тисячі сімей.

"Усі бригади, що у нас є, всі вони виходять на роботу без жодних вагань. Вони ризикують життям, про це навіть не замислюються, їдуть та відновлюють електропостачання там, де це можливо", – повідомив виконавчий директор ДТЕК Дмитро Сахарук[1].

Аналіз останніх досліджень. Навіть без значних фінансових вкладень лише завдяки функціонуванню системи енергоменеджменту та реалізації організаційних заходів можна досягти зменшення енергоспоживання на 5-15% від загальнорічного рівня.

Отриману економію від оптимізації енергоспоживання можна акумулювати для реалізації заходів, що потребують інвестицій. Для заходів, які вимагають значних інвестицій (наприклад, термомодернізації), енергетичний аналіз, як інструмент системи енергоменеджменту, допоможе оцінити очікувані витрати та вигоди, розрахувати строк окупності та скласти графік реалізації, пом'якшити ризики. У результаті такого системного підходу громади та бізнес отримують очевидні переваги:

- постійний контроль за споживанням енергії;
- можливість моделювання і прогнозування енергоспоживання;
- аналіз енерговитрат;
- підвищення енергетичної безпеки;
- ефективне споживання енергоресурсів;
- раціональне використання коштів на оплату енергоресурсів;
- покращення якості надання енергетичних послуг;
- планування, залучення інвестицій на реалізацію заходів з енергоефективності та використання відновлюваних джерел енергії;
- моніторинг та верифікація досягнення цілей з енергоефективності та розвитку відновлюваних джерел енергії;
- зменшення викидів CO<sub>2</sub> та ін.

Усвідомлюючи виключну важливість енергоменеджменту, його впровадження має бути аксіомою для всіх – для органів влади, підприємств, та установ.[2].

Формулювання цілей.

Постійний моніторинг енергоспоживання та його аналіз, побудову енергетичних

балансів, розрахунків базових рівнів енергоспоживання, складання оптимальних бюджетів на енергоефективність, формування енергетичної політики та встановлення цілей, планів дій з реалізації заходів з енергоефективності та впровадження відновлюваних джерел енергії.

Висновки. Наше завдання - створити умови, щоб енергоменеджмент став для всіх невід'ємною частиною сталого розвитку.

І в цьому ми маємо багато однодумців. Завдяки підтримці UNIDO у співпраці з "Укргазбанком" в Україні вже кілька років діє Фонд гарантування кредитів, в рамках якого українські підприємства можуть отримати беззаставні кредити та додаткову технічну та грантову підтримку на впровадження системи енергоменеджменту та енергоефективних заходів.

Особливу увагу ми приділяємо громадам. Тому спільно із ПРООН та GIZ регулярно проводимо тренінги для громад щодо усіх кроків впровадження систем енергоменеджменту із врахуванням вимог чинного законодавства та європейських практик.

Держенергоефективності було, є і завжди залишатиметься надійним провідником для органів державної влади, органів місцевого самоврядування та підприємств у впровадженні систем енергоменеджменту.

У складні часи війни такий системний підхід до підвищення енергоефективності та декарбонізації є особливо важливим та дозволяє підготуватися до енергетичних викликів, більш ефективно використовувати енергоресурси і забезпечити надійне енергопостачання бізнесу та громадам.

Список використаних джерел.

1. Нехай буде світло як енергетики працюють під час війни  
URL:<https://ep.kpi.ua/uk/node/489>

2. Управління енергією: з чого почати шлях до енергоефективності  
URL:<https://www.epravda.com.ua/columns/2023/12/22/708004/>

Науковий керівник: Лисенко О.В., к.т.н., доцент

## ПІДВИЩЕННЯ ЕФЕКТИВНОСТІ ТА МОДЕРНІЗАЦІЯ ЗАСТОРІЛИХ БУДІВЕЛЬ

Григоренко В.Я., 12 МБЕЕ група

*Таврійський державний агротехнологічний університет ім. Дмитра Моторного  
м. Запоріжжя*

Нині гостро постає питання реконструкції житлового фонду. Важливою проблемою є масова забудова панельними, блочними та цегляними житловими будинками за типовими проектами першого покоління, збудованими у період 1950 – 1960 років. Типові п'ятиповерхові будинки проектувалися та будувалися за нормативами півстолітньої давності із застосуванням неефективних теплоізоляційних матеріалів, тому теплотехнічні характеристики їх огорож не відповідають сучасним вимогам. Слід зазначити їх моральне зношування - планувальні рішення, зовнішній вигляд будівель, експлуатаційні характеристики по тепло-, гідро- та шумоізоляції не відповідають сучасним нормативним вимогам та споживчим якостям.

Змінити положення можна за рахунок заходів щодо утеплення будівель, які здатні забезпечити за розумних витрат економію в розмірі 35-60% від нинішнього рівня споживання. Під час проведення та після закінчення робіт з реконструкції потрібна модернізація інженерного обладнання. Це тісно пов'язано з організаційною схемою здійснення реконструкції або капітального ремонту, оскільки вони можуть проводитися з

повним чи частковим, тимчасовим чи постійним відселенням мешканців, а найчастіше без такого. Відсутність чи недостатність розмірів рухомого житлового фонду змушує проводити надбудови та облаштування будівель, утеплення їх зовнішніх огорож, заміну інженерного обладнання. Вітчизняною та зарубіжною практикою зібрано досвід проектування модернізації інженерного обладнання, що враховує таку специфіку організації робіт. Таким чином, енергоефективна реконструкція та модернізація існуючого житлового фонду є одним з найважливіших завдань у вирішенні житлової проблеми та проблеми енергозбереження та є комплексом будівельних заходів та організаційно-технологічних заходів, спрямованих на реновацію житлових будинків та інженерної інфраструктури з метою збереження та збільшення житлового фонду та покращення умов проживання у відповідність до сучасних вимог.

Закордонний досвід реконструкції та модернізації малоповерхових житлових будівель, виконаних із збірних конструкцій, використовує різноманітні технічні рішення, що сприяють доведенню житлового фонду до необхідного рівня комфортності та безпеки проживання, підвищенню експлуатаційної надійності як будівельних, так і інженерних систем, керування мікрокліматом приміщень у різні сезони року. Найбільш характерними прийомами та технологіями реконструкції та модернізації житлових будинків користуються скандинавські країни (Фінляндія, Швеція, Данія), країни центральної Європи (Німеччина, Франція) з урахуванням кліматичних умов експлуатації будівель. Великий досвід реконструкції великопанельних житлових будинків є у Німеччині. Залежно від забудови використовують різноманітні технологічні схеми підвищення експлуатаційної надійності будівель. Масовою технологією є реорганізація будівель, заснована на заміні інженерного обладнання, віконних та балконних заповнень, ремонті балконних елементів та влаштуванні спеціальних огорож, утепленні фасадних поверхонь, горищних та підвальних перекриттів, відновленні покрівельних покриттів. Одним із важливих етапів реорганізації є зниження тепловтрат за рахунок виключення вентиляційного ефекту під'їздів шляхом влаштування спеціальних вхідних тамбурів, утеплення зовнішніх поверхонь панелей сходових клітин, заміни на більш енергоефективні дверні заповнення.

Особливою проблемою житлових будинків з частково зниженим ресурсом експлуатації є низька енерго- та ресурсоефективність та екологічність, обумовлені зносом елементів конструкції будівель за час експлуатації без капітальних та поточних ремонтів. При реконструкції покращуються експлуатаційні характеристики житлових будівель та споруд. Основною з таких характеристик є теплова ефективність будівлі, що визначається середньорічною витратою палива для опалення та гарячого водопостачання одного квадратного метра загальної площі. Енергоспоживання будівель залежить від рівня теплозахисних характеристик зовнішніх конструкцій, що обгороджують, об'ємно-планувального рішення, системи вентиляції та оснащення інженерним обладнанням.

Є певні особливості енергозбереження в будинках старої споруди, пов'язані з тим, що низький рівень теплозахисту конструкцій, що захищають, є основною причиною порушення перевитрати енергії на опалення будівлі. Роль теплозахисних властивостей зовнішніх конструкцій в енергетичному балансі будівлі при експлуатації, як правило, постійна в часі. Роль опалювальної, вентиляційної систем, а також теплообмінників, що відбирають тепло від забрудненого повітря, що викидається в атмосферу, мінлива. Вона може суттєво знижуватися в результаті природного зносу та безгосподарності та, навпаки, підвищуватися при заміні на більш досконалу систему та покращення технічної експлуатації. Тепловтрати через огорожувальні конструкції в середньому становлять близько 1/4 від сумарних енерговитрат на функціонування будівлі. Тому основну увагу підвищенню теплозахисту огорож не виправдано, оскільки за такої структури енергетичного балансу збільшення опору теплопередачі навіть удвічі призведе до скорочення загального енергоспоживання лише на 12,5%. У той же час набагато більше місце в енергетичному балансі застарілих будівель займають витрати на підігрів повітря, головним чином системами природної або механічної вентиляції. Разом з тим якщо підходити коректніше до проблеми енергозбереження, то

необхідний рівень теплозахисних якостей зовнішніх стін, що утеплюються, навіть для одних і тих же будівель можна було б прийняти різним. Але це залежить від того, наскільки раціональна заміна підвищених тепловтрат або навпаки енергозберігаючого ефекту від зовнішніх конструкцій, що захищають, на енергозберігаючий ефект від інших зовнішніх конструкцій будівлі або на ефект від поліпшення експлуатаційного режиму. Основні проблеми реалізації такого підходу пов'язані з тим, що зміна теплозахисних властивостей зовнішніх стін тягне за собою і зміна їх температурно-вологісного режиму, міцності та довговічності.

Внаслідок високого ступеня зносу дерев'яних вікон у будівлях, що реконструюються, необхідно реалізувати енергозберігаючий потенціал (до 30%) нових конструкцій енергоефективних вікон, які є рентабельним (більше 20%) технічним рішенням поряд з утепленням зовнішніх стін старих будівель. Таким чином, економія теплової енергії при впровадженні енергозберігаючих заходів може досягти по житлових будинках, що підлягають реконструкції, в середньому 59%, у тому числі: - 25% - за рахунок підвищення теплозахисту зовнішніх конструкцій, що захищають, і горищних перекриттів у холодних горищах; - 10% - за рахунок підвищення теплозахисту вікон та балконів; - 6% - за рахунок скорочення надлишкового повітрообміну в квартирах; - 18% - за рахунок влаштування автоматизованого вузла управління системою опалення.

У процесі реконструкції утеплюються до нормативного рівня зовнішні стіни будівлі, що реконструюється, проводиться капітальний ремонт, заміна внутрішніх інженерних систем з установкою контрольно-регулюючих приладів на опаленні, у водопровідних і газових мережах. Таким чином, необхідність вирішення проблеми реконструкції та модернізації житлових будинків визначається: – повсюдною поширеністю, відносною однорідністю та соціальною значимістю житлових будинків перших масових серій; – минулими нормативними термінами проведення капітального ремонту цих будинків, які за роки експлуатації зазнали фізичного зносу на 15-20%, а також суттєвого морального зносу; – запасом несучої здатності типових житлових будинків, а також першою категорією капітальності зі строком використання 100 років; – економічною доцільністю збереження та нарощування розмірів житлового фонду за рахунок надбудови та прибудови обсягів при реконструкції.

Наукові керівники: Петренко К.Г., ст. викл., Постол Ю.О., к.т.н., доцент

## ЗНОШЕННЯ ІЗОЛЯЦІЇ АСИНХРОННОГО ДВИГУНА ПРИВОДУ РОБОЧОЇ МАШИНИ З ГІПЕРБОЛІЧНОЮ МЕХАНІЧНОЮ ХАРАКТЕРИСТИКОЮ В УМОВАХ ПРОВАЛУ НАПРУГИ

Грищенков О.С., Кот А.А., [nastyakot022003@gmail.com](mailto:nastyakot022003@gmail.com)

*Таврійський державний агротехнологічний університет імені Дмитра Моторного*

Постановка проблеми. На сьогодні більше 50 % електричної енергії, що виробляється у світі, споживається асинхронними двигунами [1, 2]. Таке розповсюдження ці електродвигуни отримали завдяки високій конструкційній надійності та порівняно незначній вартості виготовлення. В той же час їх експлуатаційна надійність у всіх галузях промисловості невисока: щорічно виходять з ладу та ремонтуються близько 30 % зазначених електродвигунів, час напрацювання на відмову становить 0,5 ... 1,5 роки [3, 4]. Головними причинами невисокої експлуатаційної надійності вказаних двигунів є зовнішні впливи на них як з боку живлячої мережі, так і з боку робочих машин. Одним з таких впливів є провал напруги живлячої мережі на затискачах працюючих асинхронних двигунів [4].

Аналіз останніх досліджень. Існуючі методи аналізу впливу зниження напруги на



затискачах асинхронного двигуна дозволяють визначати або тільки його енергетичні показники роботи, які тільки опосередковано дозволяють робити висновок про стан ізоляції електродвигуна, або швидкість теплового зношення ізоляції без урахування завантаження електродвигуна під час зниження напруги [1 – 4].

Формулювання цілей статті (постановка завдання). Тому у роботі пропонується встановлення та чисельне дослідження математичних залежностей швидкості теплового зношення ізоляції асинхронного двигуна у функції коефіцієнту зниження напруги та коефіцієнту завантаження електродвигуна приводу робочої машини з гіперболічною механічною характеристикою.

Основна частина. Спочатку встановимо вплив зниження напруги на ковзання електродвигуна, для чого запишемо відповідно до [5] рівняння моменту на валу електродвигуна при зниженні напруги в залежності від його завантаження:

$$M = \frac{s}{s_n} \cdot \frac{k_U^2}{k_z} \cdot M_n, \quad (1)$$

де  $M$ ,  $M_n$  – відповідно поточний та номінальний моменти на валу асинхронного двигуна, Н·м;

$s$ ,  $s_n$  – відповідно поточне та номінальне ковзання електродвигуна;

$k_z$  – коефіцієнт завантаження асинхронного електродвигуна;

$k_U$  – коефіцієнт, який враховує зниження напруги живлячої мережі (дорівнює відношенню діючого значення поточної напруги до номінальної).

Якщо підставити рівняння (1) у емпіричне рівняння механічної характеристики робочої машини [5]:

$$M_{on} = M_0 + (M_{on.n} - M_0) \cdot \left( \frac{\omega}{\omega_n} \right)^x, \quad (2)$$

де  $M_{on}$ ,  $M_{on.n}$  – відповідно поточне та номінальне значення моменту опору робочої машини, Н·м;

$\omega$ ,  $\omega_n$  – відповідно поточна і номінальна кутові швидкості асинхронного двигуна, рад./с;

$x$  – показник ступеня, який характеризує зміну статичного моменту робочої машини при зміні швидкості,

то після перетворень отримаємо:

$$\frac{s}{s_n} \cdot \frac{k_U^2}{k_z} = M_{0*} + (1 - M_{0*}) \cdot \left( \frac{1-s}{1-s_n} \right)^x, \quad (3)$$

де  $M_{0*} = M_0 / M_n$ .

З останнього рівняння (3) після перетворень отримуємо вираз ковзання двигуна в залежності від коефіцієнтів завантаження та зниження напруги з урахуванням виду механічної характеристики робочої машини. Для робочої машини з гіперболічною механічною характеристикою ( $x = -1$ ) ця залежність буде наступною:

$$s = \frac{1}{2} \cdot \left( 1 + \frac{k_z}{k_U^2} \cdot s_n \cdot M_{0*} - \sqrt{\left( 1 - \frac{k_z}{k_U^2} \cdot s_n \cdot M_{0*} \right)^2 - 4 \cdot \frac{k_z}{k_U^2} \cdot (1 - M_{0*}) \cdot (1 - s_n)} \right). \quad (4)$$

Тепер встановимо вплив ковзання на швидкість теплового зношення ізоляції асинхронного двигуна. Відповідно до [5] остання визначається наступним рівнянням:

$$\varepsilon = \varepsilon_n \cdot e^{B \cdot \left( \frac{1}{\Theta_n} - \frac{1}{\Theta_y} \right)}, \quad (5)$$

де  $\varepsilon$ ,  $\varepsilon_n$  – відповідно поточна та номінальна швидкості теплового зношення ізоляції електродвигуна, баз.год/год;

$B$  – коефіцієнт, що характеризує клас нагрівостійкості ізоляції електродвигуна, К;

$\Theta_n$ ,  $\Theta_y$  – відповідно номінальне та усталене абсолютні значення температур обмотки статора, К.

Усталене абсолютне значення температури обмотки статора згідно [5] дорівнює:

$$\Theta_y = \tau_y + \vartheta_{сер} + 273, \quad (6)$$

де  $\tau_y$  – усталене значення температури обмотки статора, °С;

$\vartheta_{сер}$  – температура навколишнього середовища, °С.

У свою чергу, усталене значення температури обмотки статора згідно [5] дорівнює:

$$\tau_y = \tau_n \cdot \frac{a + k_i^2}{a + 1 - \alpha \cdot \tau_n (k_i^2 - 1)}, \quad (7)$$

де  $\tau_n$  – номінальне перевищення температури обмотки статора, °С;

$a$  – коефіцієнт втрат електродвигуна;

$\alpha$  – температурний коефіцієнт опору матеріалу провідників обмотки статора, 1/°С.

$k_i$  – квадрат кратності діючого значення сили струму в обмотці статора асинхронного електродвигуна.

Запишемо квадрат значення останнього, використовуючи Г-подібну схему заміщення асинхронного електродвигуна [5], з урахуванням зниження напруги на його затискачах:

$$k_i^2 = k_U^2 \cdot \frac{(r_1' + r_2''/s_n)^2 + (x_1' + x_2'')^2}{(r_1' + r_2''/s)^2 + (x_1' + x_2'')^2}, \quad (8)$$

де  $r_1'$ ,  $r_2''$ ,  $x_1'$ ,  $x_2''$  – параметри Г-подібної схеми заміщення асинхронного електродвигуна, Ом.

Проведемо чисельний аналіз швидкості теплового зношення ізоляції асинхронного електродвигуна 4А100S2У3 при  $k_3 = 0 \dots 1$ ,  $k_U = 1 \dots 0,85$ , якщо він приводить в рух робочу машину (яка має  $M_{0*} = 0,2$ ) з гіперболічною механічною характеристикою при  $\vartheta_{сер} = 40$  °С.

Для вказаного електродвигуна:  $r_1' = 1,509$  Ом;  $r_2'' = 1,006$  Ом;  $x_1' = 1,537$  Ом;  $x_2'' = 2,767$  Ом;  $s_n = 0,033$ ;  $\tau_n = 90$  °С;  $a = 0,6$ ;  $\alpha = 0,004$  1/°С;  $\varepsilon_n = 1$  баз.год/год;  $B = 10200$  К;  $\Theta_n = 403$  К [5].

Результати розрахунків наведено на рисунку 1.

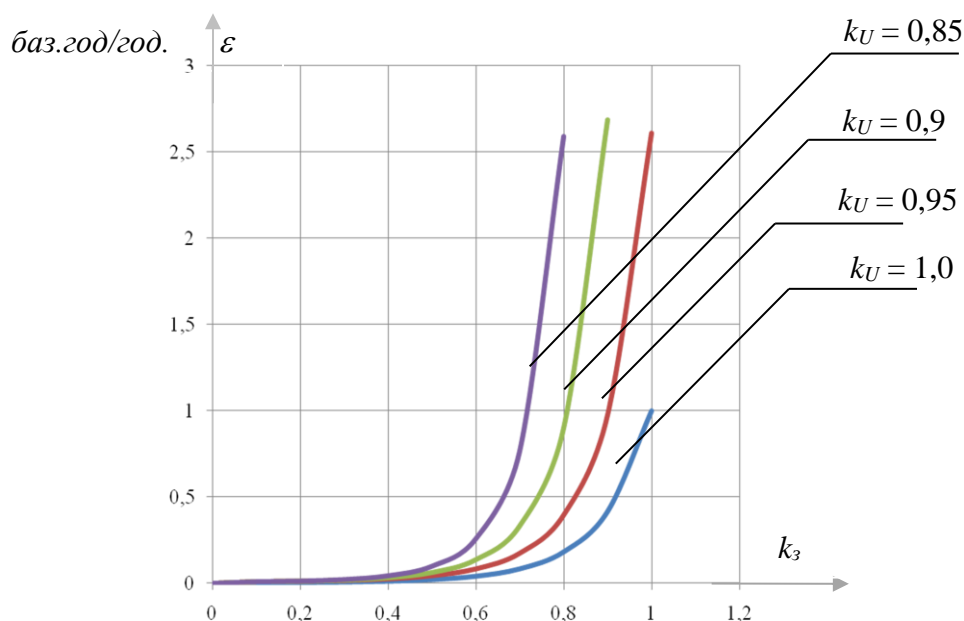


Рисунок 1 – Залежність швидкості теплового зношення ізоляції асинхронного двигуна 4A100S2У3 від коефіцієнтів завантаження та зниження напруги на затискачах.

Висновки. Таким чином, при температурі навколишнього середовища 40 °С і зниженні напруги на затискачах асинхронного електродвигуна на 5 % швидкість теплового зносу ізоляції не перевищує номінальне значення при завантаженні електродвигуна на 90 %; при зниженні напруги на затискачах асинхронного електродвигуна на 10 % швидкість теплового зносу ізоляції не перевищує номінальне значення при завантаженні електродвигуна на 80 % за тієї ж температури навколишнього середовища; при зниженні напруги на затискачах асинхронного електродвигуна на 15 % швидкість теплового зносу ізоляції не перевищує номінальне значення при завантаженні електродвигуна на 70 % за тієї ж температури навколишнього середовища. Тобто на кожні 5 % зниження напруги необхідно знижувати завантаження електродвигуна на 10 % за умови незмінності температури навколишнього середовища.

#### Список використаних джерел.

1. Вовк О.Ю. Ресурсозберігаюче управління асинхронними електродвигунами // Збірник тез доповідей VIII Міжнародної науково-практичної конференції пам'яті І.І. Мартиненка "Енергозабезпечення технологічних процесів" (13-14 червня 2019 року). Мелітополь: ТДАТУ, 2019. С.12.
2. Овчаров В.В. Вовк О.Ю. Теоретичні передумови комплексного діагностування асинхронних електродвигунів // Праці Таврійського державної агротехнічної академії: наукове фахове вид., Вип. 1, Т.21. Мелітополь: ТДАТА, 2001. С. 4-6.
3. Вовк О.Ю. Періодичне діагностування асинхронних електродвигунів за енергетичними показниками. Сучасний стан та перспективи розвитку електротехнічних систем: матеріали I Всеукр. наук.-практ. інтернет-конференції пам'яті В. В. Овчарова, Мелітополь : ТДАТУ, 2020. С.37-38.
4. Вовк О. Ю. Втрати потужності в асинхронному електродвигуні в умовах відхилення живлячої напруги. Сучасний стан та перспективи розвитку електротехнічних систем: матеріали II Всеукр. наук.-практ. інтернет-конференції пам'яті В. В. Овчарова, Мелітополь, 2020. С. 29-30.
5. Вовк О.Ю., Квітка С.О., Дідур В.А. Вплив відхилення живлячої напруги на ресурс ізоляції асинхронних електродвигунів потокових технологічних ліній // Науковий вісник Таврійського державного агротехнологічного університету: Електрон. наук. фах. вид. Вип.9, Т.2. – Мелітополь, 2019. DOI: 10.31388/2220-8674-2019-1-25

Науковий керівник: Вовк О.Ю., к.т.н., доцент кафедри ЕТЕМ, Таврійський державний агротехнологічний університет імені Дмитра Моторного

## ДО ПИТАННЯ ОПТИМАЛЬНОГО ВИЗНАЧЕННЯ ПОНЯТТЯ «ВИМІРЮВАННЯ» НА ОСНОВІ МОДЕЛЮВАННЯ

Коноваленко Є.О., Лопацький М. І. [konovalenko02022001@gmail.com](mailto:konovalenko02022001@gmail.com)

*Таврійський державний агротехнологічний університет ім. Дмитра Моторного*

Хоча різноманітні вимірювання є повсякденною практикою нашого життя, проте в світі точаться і точилися дискусії щодо самого визначення цього терміну. Проблема, з якою стикаються всі спроби визначення вимірювання, полягає в тому, щоб одночасно бути достатньо загальним, щоб включати будь-який вид представлення спостережуваних величин, які можна розумно розглядати як вимірювання, виключаючи випадки, які є надто розпливчастими або інакше не повинні розглядатися як вимірювання.

Сучасний погляд на вимірювання походить ще від Галілея. Вимірювання стало важливим саме в епоху Відродження, оскільки тоді наука перейшла від апіорного дискурсу до емпіричної основи. Висловлювання Галілея, що відображає цей зсув до емпіризму, звучить так: «Порахуй те, що можна порахувати, вимірйй те, що можна виміряти, а те, що не можна виміряти, зроби вимірюваним» [1]. Звичайно, що не тільки нині, але і в більш пізніші від епохи Відродження часи це визначення не могло повністю задовольнити всі вимоги, що ставали перед тодішнім світом, що швидко змінювався та розвивався, і відповідно, перед практичними та науковими завданнями тогочасності та тим більше нинішніх часів. Саме тому поняття про вимірювання постійно підлягало перегляду та модернізації як в міру розвитку науки та техніки, так і в міру філософського осмислення процесів, що відбуваються в акті вимірювання у різних галузях людської діяльності. В наш час у Вікіпедії прийняте таке визначення: «Вимірювання — пізнавальний процес визначення числового значення вимірюваної величини; дія, спрямована на знаходження значення фізичної величини дослідним шляхом, порівнюючи її з одиницею вимірювання за допомогою засобів вимірювальної техніки.» [2].

Але там же ж відзначається, що саме визначення цього поняття є предметом численних дискусій серед практиків, вчених та філософів. Зокрема, одне з популярних визначень розглядає вимірювання як: «кількісне визначення фізичної величини шляхом порівняння з фіксованою величиною, прийнятою як еталон, або за допомогою каліброваного приладу. Таким чином, результатом вимірювання є числове значення, що виражає відношення між досліджуваною величиною та стандартною величиною, яка розглядається як одиниця» [1]. Таке визначення хоч і є близьким до наведеного вище, але більш глибоко уточнює сам процес та засоби для його здійснення. Це визначення ґрунтується на порівняльній концепції вимірювання, яка стверджує, що два об'єкти є рівними або, принаймні, нерозрізненими, відносно спостережуваної характеристики, коли дослідження не вдається виявити відмінності. Таким чином, вимірювання є негативним процесом нездатності виявити відмінності, а не позитивним процесом демонстрації рівності чи еквівалентності.

Процес порівняння прояву властивості у двох об'єктів; спостережуваний і носій стандарту, використовується для виконання вимірювань. У деяких випадках відбувається пряме порівняння спостережуваного прояву та стандарту, а в інших випадках порівняння є непрямим із використанням каліброваних датчиків. Піти далі і сказати, що вимірювання — це порівняння для знаходження «відношення величини властивості до стандартної величини, прийнятої за одиницю»(ще більш близьке до даного в Вікіпедії визначення), є на думку авторів надто вимогливим, оскільки багато властивостей не можна порівнювати для

отримання такого співвідношення.

Згідно із ДСТУ 2681-94 «Вимірювання — відображення фізичних величин їх значеннями, за допомогою експерименту та обчислень із застосуванням спеціальних технічних засобів» [3]. Тут визначенні закладені такі головні ознаки поняття «вимірювання»:

- вимірювати можна властивості реально існуючих об'єктів пізнання — фізичні величини;

- вимірювання вимагає проведення дослідів, тобто теоретичні міркування чи розрахунки не замінять експеримент;

- результатом вимірювання є фізична величина, котра відбиває значення вимірюваної величини [2, 3].

З іншого боку, згідно із Законом України «Про метрологію та метрологічну діяльність», що набрав чинності з 01.01. 2016 року, «вимірюванням вважається процес експериментального визначення одного або декількох значень величини, які можуть бути обґрунтовано приписані величині [4].

Найбільш проблемним питанням у процесі вимірювання є рішення про те, що вимірювати, тобто відношення даних до необхідних знань [1, 5]. Загалом основи розробки вимірювальної системи включають відповідь на такі питання:

1. Які знання бажають відшукати?
2. Які вимірювані величини потрібно використовувати?
3. Якою має бути характеристика вимірюваних величин?
4. Як треба використовувати отримані результати вимірювань?

Звичайно, що адекватна відповідь на зазначенні питання не може не привести до використання засобів та методів моделювання у пошуку більш досконалого та вичерпного визначення поняття, що розглядається. Досить очікуваним кроком був пошук таких визначень з формулюваннями та характерними рисами, що дуже нагадують такі знані у сфері комп'ютерних наук визначення як «об'єктно-орієнтоване програмування» та «об'єктно-орієнтоване проектування» (ООП). Зокрема, у [5] було представлено об'єктно-орієнтовану модель вимірювання (ООМВ) для опису сценаріїв вимірювання і надано наступне визначення: «Вимірювання — це емпіричний процес із використанням інструменту, що забезпечує точне та об'єктивне відображення спостережуваної величини в категорію в моделі спостережуваної величини, що суттєво відрізняє прояв від інших можливих і помітних проявів» [5].

Відповідно до осмислення такого визначення, ООМВ містить такі елементи:

1. Реальність, про яку потрібна інформація.
2. Сукупність понять про клас, екземпляром якого є реальність.
3. Сукупність процесів і приладів для вимірювання відповідно до попереднього пункту.
4. Шкала, за допомогою якої виражають виміряні результати.
5. Сукупність можливих значень даних, які можуть бути результатом вимірювання кожного атрибута.
6. Сукупність перетворень для дії над даними з метою формування висновку.
7. Сукупність можливих висновків щодо дійсності.

Будь-який процес вимірювання здатний визначити, до якого місця в просторі, дозволеному концепцією класу, належить екземпляр, але не може визначити, що реальність, що спостерігається, не є екземпляром того класу, до якого вона нібито належить. Коли вимір розуміється у межах ООМВ, «вимір» необхідно перевизначити, щоб визнати проблеми, втілені в ідеях ООМВ. Це визначення виміру відрізняється від більшості визначень, що обговорювалися раніше, тим, що воно розглядає вимір з точки зору описової сили виміру по відношенню до питання, що вивчається, підкреслюючи, зокрема, що результати вимірювань визначають місце розташування спостереження щодо розуміння спостерігачем цього спостереження, що контрастує з більшістю визначень виміру, які розглядають вимір у вузькому сенсі як інструментальне уявлення реальності в певному масштабі [5].

Вимірювання - це емпіричний процес, який виконується за допомогою інструмента.

Таким чином, для відображення реальності природного стану на міру використовується окремий формальний метод і, можливо, але не обов'язково, обладнання. Це означає, що реальність спостерігається за допомогою інструмента, що виконує перетворення природного стану в міру. "Інструмент" означає апаратне забезпечення, яке взаємодіє з проявом для отримання вихідних даних обладнання або/та міру. В той же час, в деяких інших дисциплінах, таких як освіта чи економіка, те, що називається «інструментом», відноситься до систематичних засобів спостереження за процесом вимірювання.

Включення виразу «суворий і об'єктивний» підкреслює, що процес вимірювання має бути незалежним від будь-яких факторів, пов'язаних з думкою чи суб'єктивністю, і, отже, вимірювання має і може бути відтвореним будь-яким спостерігачем, який використовує один і той же інструмент для картографування за тих самих обставин, або вона має дати одні й самі результати незалежно від спостерігача у разі. Будь-який процес, результат якого залежить від людини, яка виконує цей процес, не є об'єктивним, оскільки результат залежить від активного суб'єкта. Будь-який процес, результат якого змінюється, навіть якщо всі інші умови залишаються постійними, не є суворим. Будь-який процес, який не є суворим або неупередженим, дає результати, що поєднують у собі ефекти явища, що спостерігається з іншими речами, і, отже, не інформує користувача достовірно про явище, яке, як стверджується, є самим предметом процесу. Результатом вимірювання є опис спостерігається як приналежності до категорії прийнятої в сценарії моделі. Модель сценарію вимірів як така визначає обґрунтовано обрані випадки, категорії, у яких зі зставленням вимірів має бути поміщене те, що спостерігається.

Однак слід зазначити, що останнє визначення, що є більш точним. Разом з тим є більш складним для осмислення широким загалом, а тому його практичне застосування може бути обмеженим.

#### Список використаних джерел

1. Finkelstein L. Theory and philosophy of measurement. Handbook of Measurement Science, vol 1, John Wiley, Chichester, 1982, pp. 1-30.
2. <https://uk.wikipedia.org/wiki/Вимірювання>
3. ДСТУ 2681-94 Державна система забезпечення єдності вимірювань. Метрологія. Терміни та визначення.
4. Про метрологію та метрологічну діяльність: Верховна Рада України; Закон від 05.06.2014 № 1314-VII
5. Ferris T.L.J. The concept of leap in measurement interpretation. Measurement, 21(4) 1997, pp. 137-146.
6. Науковий керівник: Сабо А.Г., доцент кафедри ЕТЕМ

## ПОПЕРЕДЖЕННЯ АВАРІЙ В ЕЛЕКТРИЧНИХ МЕРЕЖАХ, ЩО ВИНΙΚАЮТЬ ПІД ВПЛИВОМ ОЖЕЛЕДІ

Косяченко А. В., студентка 41 ЕЕ групи, [anastasia.kosyachenko2016@gmail.com](mailto:anastasia.kosyachenko2016@gmail.com)  
*Таврійський державний агротехнологічний університет імені Дмитра Моторного*

Головною задачею будь-якої електроенергетичної системи є надійне (безперебійне) електропостачання споживачів, котре здійснюється переважно через повітряні лінії електропередавання різного класу напруги. На сьогоднішній день в країні є актуальним питання прогнозування утворення та боротьби з відкладеннями ожеледі на проводах ліній електропередавання (ЛЕП). Україна знаходиться в зоні помірного кліматичного поясу, для якого характерні м'які зими з нестійкою морозною і вологою погодою. Ці фактори є

сприятливими для періодичного утворення відкладень ожеледі на проводах та інших елементах ліній електропередавання.

В більшості регіонів України періодом активного утворення ожеледі на елементах ЛЕП є період з кінця листопада до кінця березня, що в свою чергу збігається з максимумом річного навантаження в системі електропостачання. Аварійними вже є випадки з товщиною стінки ожеледі 22 мм, що відповідає IV району за товщиною стінки ожеледі, а на долю проводів ЛЕП припадає найбільша кількість аварійних випадків. Тобто питання надійності електропостачання тут відіграє особливу роль [1, 2].

Порушення нормальних режимів електропостачання особливо характерне для електричних мереж, що зазнають впливу ожеледі. Аварії в мережах внаслідок утворення ожеледі на їх елементах відносяться до найбільш тяжких, що можуть дезорганізувати режим електропостачання цілих районів.

Надійність електропостачання споживачів в значній мірі залежить від стабільної роботи повітряних ліній електропередачі. В районах електропостачання, що відносяться до 4-6 районів за характеристичним значенням стінки ожеледі потрібно передбачати операції з плавлення ожеледі та відповідне технологічне обладнання. Але наявність схем та обладнання для плавлення ожеледі на проводах повітряних ліній без досконалих засобів сигналізації про утворення ожеледі і без можливості проведення своєчасної плавки не забезпечує необхідної надійності.

На даний час є достатня кількість інформаційних матеріалів та напрацьовані практичні рекомендації із попередження ожеледяних аварій та ліквідації їх наслідків. Ці рекомендації ґрунтуються на великій кількості факторів (температура та вологість повітря, вага проводу, ємність лінії та ін.), але вони не достатньо враховують взаємозв'язок між ними. Задача полягає в знаходженні можливих зв'язків поміж зовнішніми факторами, що впливають на систему електропостачання та критерієм її надійності, дотримання якого гарантує, із певною ймовірністю, безперебійне електропостачання при будь-якому впливі зовнішнього середовища в умовах складної ожеледяної ситуації [1-3].

Електричні мережі під час ожеледяно-вітрової ситуації представляють собою систему, яка піддається впливу випадкових збурень. Виникає необхідність застосування системного підходу до вирішення проблеми підвищення надійності електропостачання.

При системному підході до вирішення задач із підвищення надійності електропостачання передбачається:

- розвиток методів економічного аналізу з метою визначення норм надійності при ожеледяно-вітрової ситуації в районі електропостачання;
- розробка математичних моделей діяльності персоналу, який повинен запобігати або ліквідувати ожеледяно-вітрову ситуацію в мережах;
- вдосконалення методів прогнозування ожеледяних та вітрових навантажень та механічного розрахунку повітряних ліній;
- розробка обладнання для систем сигналізації про можливість виникнення ожеледяних ситуацій;
- розробка методів оперативних розрахунків надійності та управляючих впливів.

Ефективність плавлення ожеледі в значній мірі визначається своєчасністю і швидкістю її проведення. Плавку ожеледі необхідно розпочинати своєчасно і з таким розрахунком, щоб при продовженні утворення ожеледі вона була завершена на усіх лініях, що пов'язані за режимом плавлення [3, 4].

Попередження пошкоджень від відкладення ожеледі на повітряних лініях залежить від одержання своєчасної інформації про початок та протікання утворення ожеледі на проводах ліній на всій території енергосистеми.

Із [1] відомо, що час необхідний для прийняття рішення в багатьох випадках є дуже значним, а іноді навіть критичним. Це можна пояснити тим, що більшість повітряних ліній електропередавання не обладнані спеціальними засобами контролю за ожеледяними відкладеннями.

На сьогодні, у більшості електропостачальних підприємств, контроль за утворенням ожеледі ведеться спостерігачами із спеціальних постів. Одержана ними візуальна інформація із спеціальних «ожеледяних постів» передається існуючими засобами зв'язку на диспетчерський пункт. Одержання необхідної інформації про ожеледяну ситуацію на лініях ускладнюється також малою тривалістю світлового дня в зимовий період та відсутністю під'їзних шляхів до обладнання мереж [4, 5].

Відсутність вказаної інформації не дозволяє черговому персоналу своєчасно прийняти рішення про плавлення ожеледі і провести її до виникнення аварій в мережі.

Для усунення вказаних недоліків розроблено цілий ряд систем сигналізації ожеледі на проводах повітряних ліній. Наявність таких систем є першим кроком у створенні повної автоматизації плавлення ожеледі [4].

Досить ефективною і дієвою є інформаційна система сигналізації ожеледі, що представлена на рисунку 1.

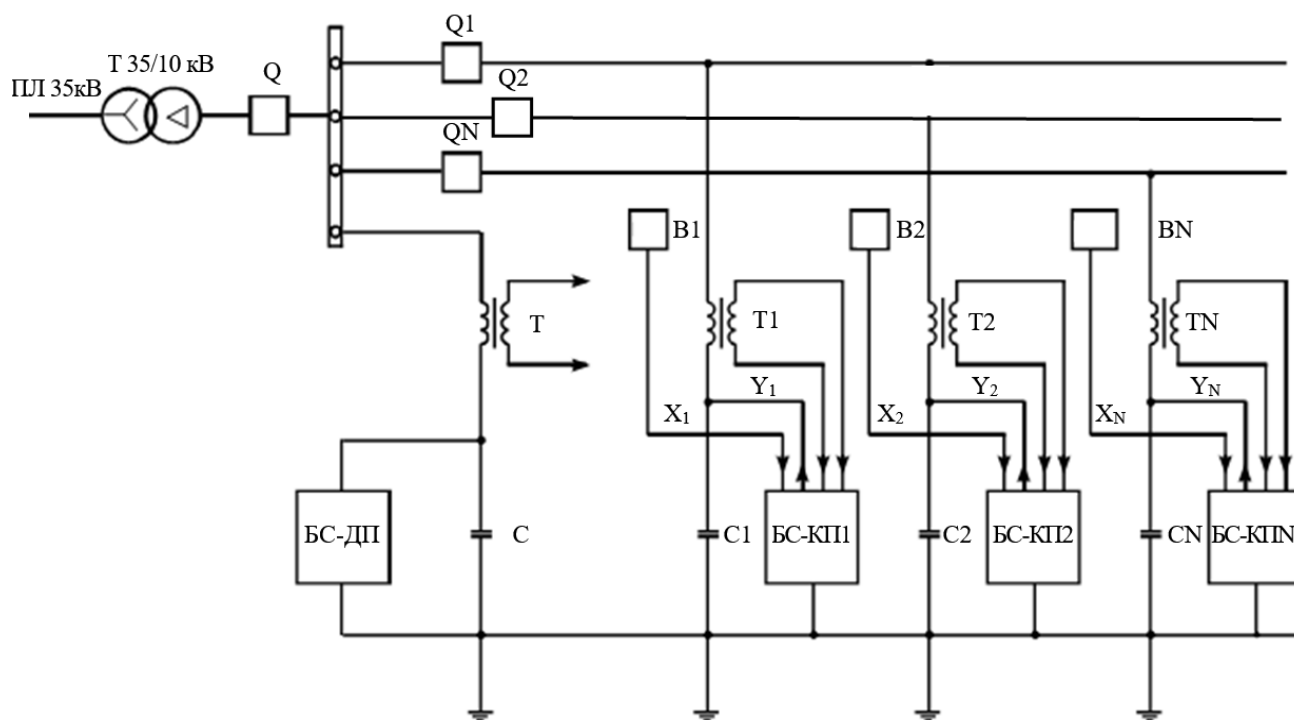


Рисунок 1 – Схема ділянки мережі електропостачання з системою сигналізації ожеледі

В основу інформаційної системи покладено вимогу забезпечити за допомогою відносно не дорогих перетворювачів тиску (контроль ваги проводу) фіксацію утворення відкладень ожеледі в характерних ділянках мережі електропостачання і передачу інформації в пункт керування плавленням. У якості каналу зв'язку запропоновано використати тракт нульової послідовності з передачею інформації сигналами постійного струму за схемою фаза-земля з часоімпульсним кодуванням. Структурна схема ділянки мережі із системою сигналізації ожеледі зображена на рисунку 1.

На схемі мережі із системою сигналізації показані лінії 10 (6) кВ, приєднані до підстанції напругою 35/10 (6) кВ. У найбільш характерних з точки зору утворення ожеледі точках мережі 10 (6) кВ встановлені перетворювачі тиску В1 – ВN, інформація від яких (сигнали  $X_1$ - $X_N$ ) надходить у відповідні блоки синхронізації на контрольованих пунктах БС-КП1 – БС-КПN [4].

Сигнали  $Y_1$ - $Y_N$ , що виробляються вказаними блоками надходять до блоку синхронізації на диспетчерському пункті (БС-ДП), що знаходиться на підстанції. У безпосередній близькості від блоків БС-ДП, БС-КП1 – БС-КПN встановлені однофазні трансформатори Т -



TN типу OM-10/0,66, що беруть участь разом з розділовими конденсаторами C-CN в утворенні каналів нульової послідовності «фаза – земля», якими здійснюється передача сигналів  $U_1-U_N$ . Сигнали представляють собою прямокутні імпульси постійного струму заданої тривалості ( $\Delta t_1-\Delta t_N$ ) різної для кожного блоку. Каналом передачі інформації є канал постійного струму [4].

Для сигналу  $U_N$  передача здійснюється колом БС-КПН – TN – лінія 10кВ –Т1– БС-ДП – земля – БС-КПН.

Система сигналізації ожеледі працює в такий спосіб: наприклад, при досягненні відкладеннями ожеледі на поверхні проводів ПЛІ заданої величини (маси) замикається контакт датчика ожеледі В1, внаслідок чого блок БС-КПН виробляє сигнал  $U_1$ , що надходить на диспетчерський пункт. Розшифровка сигналів здійснюється блоком БС-ДП за допомогою найпростіших часокодових дешифраторів.

Для вдосконалення представленої системи сигналізації пропонується замінити датчики ожеледі прямої дії В1 – ВN на електронні сигналізатори ожеледі, які мають підвищену точність контролю утворення ожеледі і крім цього дозволяють передбачати (прогнозувати) можливе утворення ожеледі. Узгодження параметрів системи та сигналізатора, вибір оптимальних параметрів схеми та режимі роботи є метою подальшої роботи та досліджень.

#### Список використаних джерел

1. Омеляненко Г. В., Черкашина В. В., Шматов А. О. Дослідження зарубіжного досвіду боротьби з ожеледно-паморозевими відкладеннями на проводах повітряних лініях електропередачі. *Вісник Національного технічного університету «Харківський політехнічний інститут»*. Серія: Енергетика надійність та енергоефективність. 2023. № 1 (6) С. 45 – 50. doi: 10.20998/2224-0349.2023.01.03

2. Волохин В. В., Лебединский И. Л., Шепевченко С. Ю. Способы и устройства предупреждения гололёдно-изморозевых образований. *Вісник Сумського Державного Університету*. 2008. № 2. С. 21 – 25.

3. Волохин В. В. Современный подход к решению задачи раннего обнаружения гололёдно-изморозевых образований. *Вісник Національного технічного університету «Харківський політехнічний інститут»*. Харків : НТУ «ХПІ». 2008. №44. С. 31 – 38.

4. Дьяков А.Ф., Левченко И.И. Опыт борьбы с гололедом на линиях электропередачи. *Электрические станции*. 1982. №1. С.50 – 54.

5. Черемісін М. М., Савченко О. А., Середа А. І., Дюбко С. В. Короткострокове прогнозування супутніх метеопараметрів ожеледеутворення на ПЛ на основі методу часових вікон. *Вісник Вінницького політехнічного інституту*. 2017. №5. С. 58 – 61.

Науковий керівник: Коваленко О. І., к.т.н., доцент

### ВИЗНАЧЕННЯ РОБОЧОЇ ЗОНИ ПРИСТРОЇВ КОНТРОЛЮ УТВОРЕННЯ ОЖЕЛЕДІ НА ПРОВОДАХ ПОВІТРЯНИХ ЛІНІЙ НАПРУГОЮ 6-10 кВ

Кот А. А., студентка 41 ЕЕ групи, [nastyakot022003@gmail.com](mailto:nastyakot022003@gmail.com)

*Таврійський державний агротехнологічний університет імені Дмитра Моторного*

Відомо, що висока вологість повітря при одночасній низькій його температурі сприяють інтенсивному утворенню та відкладенню ожеледі на проводах повітряних ліній електропередавання.

Повітряні лінії напругою 6 та 10 кВ піддаються найбільшому впливу навантажень від ожеледі та вітру внаслідок їх значної протяжності в порівнянні із лініями інших класів

напруги. Відкладення ожеледі на поверхні проводів повітряних ліній може викликати наступні негативні наслідки [1,2]:

- зближення проводів внаслідок неодночасного скидання ожеледі;
- розрегулювання натягу проводів у прольотах;
- обрив проводів;
- руйнування опор в результаті обриву проводів;
- перевантаження, деформацію і поломку траверс;
- руйнування ізоляторів.

До 40 відсотків від усіх пошкоджень повітряних ліній електропередавання виникають внаслідок утворення ожеледі на поверхні проводів. На даний час, плавлення ожеледі є найбільш ефективним засобом для попередження аварій. Ефективність плавлення ожеледі визначається своєчасністю і стислими термінами її проведення.

Із сказаного вище слідує, що своєчасне отримання інформації про розвиток ожеледяної ситуації у певному районі електропостачання є основною умовою успішного проведення плавлення ожеледі на проводах ліній.

Найпростіше об'єктивну інформацію про утворення ожеледі можна отримати при візуальному огляді елементів лінії електропередавання, але це потребує значних затрат часу, праці та транспортних розходів. Також отримання інформації про відкладення ожеледі ускладняється бездоріжжям в сільських районах в зимовий період.

Внаслідок цих причин виникає необхідність застосування автоматичних сигналізаторів та систем сигналізації утворення ожеледі, які повинні встановлюватися в характерних місцях електричної мережі району з точки зору утворення ожеледі.

Пристрої контролю утворення ожеледі на проводах повітряних ліній електропередавання класифікуються наступним чином [1, 3]:

- за методом контролю;
- за призначенням;
- за типом вхідного сигналу;
- за формою виконання та елементною базою пристрою.

За методом контролю розрізняють прямі та непрямі методи. На даний час набули поширення у застосуванні не прямі методи контролю. Більшість із цих методів призначені для отримання інформації про передаварійне (критичне) ожеледяне навантаження на елементи лінії.

Засоби контролю утворення ожеледі можуть видавати чотири види інформації:

- прогнозування утворення ожеледі;
- визначення початку утворення ожеледі;
- безперервний контроль утворення ожеледі;
- реєстрування передаварійного навантаження проводів.

Відомі також не прямі сигналізатори ожеледі, які контролюють стрілу провисання проводу – до них відносяться індукційні та ємнісні датчики.

На зміну стріли провисання суттєвий вплив має температура навколишнього середовища, вітер, механічні характеристики проводів, сила вітру, а також діелектрична проникність повітря в зоні лінії, що приводить до значних помилок у показах давачів.

Ще одним із методів контролю утворення ожеледі, який не потребує застосування спеціальних засобів телесигналізації, є метод, заснований на вимірюванні електричної ємності лінії, яка змінюється в процесі утворення ожеледі. В таких пристроях ємність контролюється за зміною частотних та хвильових характеристик лінії. Основним недоліком застосування таких сигналізаторів є значний вплив метеорологічних умов на ємність лінії.

Із викладеного вище слідує, що всі пристрої, які використовують непрямий метод контролю утворення ожеледі мають істотні недоліки, а крім того не можуть визначити можливість появи ожеледі в початковий момент її утворення. У цій частині їх ефективно доповнюють прямі методи контролю, що засновані на вимірюванні параметрів і характеристик ожеледяних відкладень і супутніх їм метеоумов в районі електропостачання.

До пристроїв, в яких використані прямі методи контролю можна віднести радіаційний давач, в основі якого лежить поглинання радіаційних випромінювань ожеледдю. Такий пристрій здатний зафіксувати відкладення ожеледі малої товщини і контролювати процес утворення ожеледі. Недоліком його є необхідність застосування пристроїв телесигналізації, залежність показань від стану навколишнього середовища, щільності шару ожеледі, що утворилася, та просторових коливань проводів [3-5].

В останні роки перспективним є застосування сигналізаторів ожеледі прямої дії, які позбавлені перелічених вище недоліків. Такі сигналізатори контролюють вологість і температуру повітря, і дозволяють навіть прогнозувати утворення ожеледі за 3...6 годин до її появи.

Для ефективного контролю утворення ожеледі на проводах ліній електропередавання в районі електропостачання необхідно визначити оптимальну кількість сигналізаторів [3].

Повторюваність максимальних і близьких, до них пошкоджень в деяких районах висока і досягає максимальних значень один раз на 4...6 роки. Виходячи з цього, оптимізацію кількості сигналізаторів утворення ожеледі доцільно вести не за середньою пошкоджуваністю мереж від ожеледі, а за їх максимальною пошкоджуваністю, яка складає в середньому 4,87% від загальної кількості аварій. Таким чином, умову, за якою вибирається оптимальна кількість сигналізаторів ожеледі, можна представити у вигляді [3]:

$$W_{p\ onm} = \min (\max Y + C_0 n) \quad (1)$$

де  $n$  – кількість сигналізаторів;

$C_0$  – річні витрати на впровадження та експлуатацію сигналізатора;

$Y$  – річні збитки від ожеледяних аварій.

Вираз (1) мінімізує збитки за найбільш несприятливих умов – максимального впливу ожеледі. У формулі залишається невідомим характер зміни збитку в залежності від кількості сигналізаторів. Від цієї невизначеності можна позбавитися перейшовши від кількості сигналізаторів до ймовірності виявлення ожеледі на території мережі, і прийнявши, що збиток зменшується прямо пропорційно збільшенню цієї ймовірності:

$$Y = Y_0 (1 - P), \quad (2)$$

де  $Y_0$  – річні збитки від ожеледі, які обумовлені відсутністю інформації про ожеледь;

$P$  – середня ймовірність визначення ожеледі в мережі.

Із урахуванням (2) вираз (1) прийме вигляд:

$$W_{p\ imm} = \min (\max Y_0 (1 - P) + C_u n(P)). \quad (3)$$

де  $n(P)$  – функція залежності кількості сигналізаторів від ймовірності виявлення ожеледі.

В загальному випадку всі перераховані складові частини змінюють свою величину при впровадженні сигналізації про появу ожеледі. Проте кожна з цих складових частин має різну вагу в загальному об'ємі збитків і різною мірою схильна до зміни при впровадженні сигналізації про появу ожеледиці. Ці міркування дають можливість враховувати при оптимізації лише збитки від недовідпуску електричної енергії споживачам і витрати на відновлення пошкоджених ділянок ПЛ, оскільки витрати на організацію візуального контролю за утворенням ожеледі і на проведення її плавки значно менші від збитків, що наносяться максимальними пошкодженнями в мережах.

*Висновки.* Перспективним напрямом контролю утворення ожеледі на проводах повітряних ліній є застосування сигналізаторів прямого контролю (контроль вологості,

температури повітря та ін.).

Оптимальна кількість сигналізаторів ожеледі в мережі залежить від розміру збитків, яких завдають ожеледяні аварії, та від вартості власне сигналізаторів. Застосування сигналізатора запобігає лише частині аварій, яка обумовлена відсутністю інформації про розвиток ожеледяної ситуації.

#### *Список використаних джерел*

1. Волохин В. В. Современный подход к решению задачи раннего обнаружения гололедно-изморозевых образований. *Вісник Національного технічного університету «Харківський політехнічний інститут»*. Харків : НТУ «ХПІ». 2008. №44. С. 31 – 38.
2. Черемісін М. М., Попов О.А., Шкуро К. О., Пархоменко О. В. Ефективність моніторингу повітряних ліній електропередавання в ожеледних районах. *Наукові праці Донецького національного технічного університету*. 2013. № 2 (15). Донецьк : ДНТУ. С. 261-264.
3. Дьяков А.Ф., Левченко И.И. Опыт борьбы с гололедом на линиях электропередачи. *Электрические станции*. 1982. №1. С.50 – 54.
4. Черемісін М. М., Савченко О. А., Середа А. І., Дюбко С. В. Короткострокове прогнозування супутніх метеопараметрів ожеледеутворення на ПЛ на основі методу часових вікон. *Вісник Вінницького політехнічного інституту*. 2017. №5. С. 58 – 61.
5. Черемісін М. М., Савченко О. А., Дюбко С. В. Аналіз та формування загальних принципів побудови автоматизованих систем контролю процесу утворення ожеледі на ПЛ. *Енергетика та комп'ютерно-інтегровані технології в АПК*. 2016. №1(4). Харків : ХНТУСГ. С. 16 – 18.

Науковий керівник: Коваленко О. І., к.т.н., доцент

### ОБГРУНТУВАННЯ РЕСУРСОЗБЕРІГАЮЧОЇ ТЕХНОЛОГІЇ ЗСІДАННЯ МОЛОКА ПРИ СИРОВАРІННІ

Кот А.А., 41 ЕЕЕ, e-mail: [nastyakot022003@gmail.com](mailto:nastyakot022003@gmail.com)

*Таврійський державний агротехнологічний університет імені Дмитра Моторного*

Технологія виробництва сиру доволі енерго і ресурсозатратна, в зв'язку з цим вибір ресурсозберігаючих технологій окремих операцій виробництва сироваріння є питанням актуальним. Сироваріння ставить особливі вимоги до якості молока. Сир виробляється з молока, яке має наступні фізико-хімічні і біологічні властивості: смак, запах, колір, консистенцію і свіжість; нормальний склад, достатню кількість і потрібне співвідношення казеїну й жиру; нормальні властивості білків і солей; необхідний якісний та кількісний склад мікрофлори; не знижену здатність зсідатися, численний асортимент з великою різноманітністю текстур, смаків і форм. Крім того, що молоко має відповідати загальним вимогам до сировини для молочної промисловості, воно ще й повинне бути біологічно повноцінним, придатним для сироваріння, утворювати щільний згусток під дією сичужного ферменту. Здатність до зсідання під дією сичужного ферменту – одна з найважливіших якостей молока для сироваріння. При аналізі показників якості зсідання молока та підготовці його до процедури зсідання, особливостей підготовки молока до зсідання різними заквасками встановлено, що наряду з нормативними показниками якості молока при розробці технології зсідання треба враховувати такі складові, як: температура зсідання, мікрофлора у молоці перед зсіданням, здатність зсідатися.

Молоко, з якого виробляється сир повинно мати наступні фізико-хімічні і біологічні властивості: нормальні смак, запах, колір, консистенцію і свіжість; нормальний склад,

достатню кількість і потрібне співвідношення казеїну й жиру; нормальні властивості білків і солей; необхідний якісний та кількісний склад мікрофлори; не знижену здатність зсідатися.

При підготовці молока до зсідання головною задачею є забезпечення необхідних для виробництва сиру складу і властивостей молока. Задача охоплює визрівання, пастеризацію, нормалізацію молока за жиром, внесення робочої закваски, кальцію хлориду, сичужного ферменту, харчового барвника для надання сиру необхідного за стандартом кольору.

Визрівання доброякісного молока здійснюється протягом 10 – 15 годин за температури 8 – 10 °С, що сприяє розвитку і накопиченню молочнокислої мікрофлори, результатом чого є підвищення кислотності молока на 1 – 2°Т.

У практиці застосовують такі режими пастеризації: короткочасний — нагрівання до 72 – 76 °С з витримуванням при цій температурі в поточному витримнику протягом 15 – 20 с; тривалий, або низькотемпературний — нагрівання до 63 – 65 °С з витримуванням протягом 25 – 30 хв; миттєвий – 85 °С і вище без витримування. Наведені режими пастеризації забезпечують достатньо повне знищення в молоці вегетативних форм бактерій.

Для підвищення ефективності пастеризації застосовують посилені режими, за яких підвищують температуру нагрівання або збільшують час витримування молока.

Жирність — один із основних показників товарної якості сиру. Здебільшого нормалізують молоко як вихідну сировину. При цьому можливі два випадки:

1) масова частка жиру в молоці менша, ніж потрібно. У такому разі для доведення молока до потрібної жирності в нього можна додати вершки або молоко з більшим вмістом жиру;

2) масова частка жиру в молоці більша, ніж потрібно. В цьому випадку до молока можна додати знежирене молоко, молоко з меншим вмістом жиру або маслянки — побічну сировину, яку отримують при виробництві масла зі свіжих вершків. На виробництві для нормалізації молока використовують переважно знежирене молоко або вершки.

Для одержання сиру визначеної жирності потрібно знати також вміст білка або казеїну і відношення жир — казеїн, а жирність суміші розраховувати за формулою

$$Ж_{см} = \frac{K \cdot B \cdot Ж_c}{100}, \quad (1)$$

де  $Ж_{см}$  — жирність суміші, %;  $B$  — вміст білків у молоці, %;  $Ж_c$  — відносна жирність сиру, %;  $K$  — коефіцієнт, встановлений дослідно, для сирів 50%-ї жирності він дорівнює 2,07, для сирів 45%-ї жирності 1,98.

Масу знежиреного молока у кілограмах для нормалізації визначають за формулою

$$M_{н.м.} = \frac{M(Ж_m - Ж_{н.с.})}{Ж_n - Ж_{зн.с.}}, \quad (2)$$

де  $M_{зн.м.}$  — маса знежиреного молока для нормалізації, кг;

$M$  — маса молока, яке нормалізується, кг;

$Ж_m$  — вміст жиру в молоці, яке нормалізується, %;

$Ж_{н.с.}$  — вміст жиру в нормалізованій суміші, %;

$Ж_{зн.м.}$  — вміст жиру у знежиреному молоці, %.

Масу вершків у кілограмах для нормалізації визначають за формулою

$$M_v = \frac{M(Ж_{н.с.} - Ж_m)}{Ж_v - Ж_{н.с.}},$$

де  $M_v$  — маса вершків для нормалізації, кг;

$Ж_v$  — вміст жиру у вершках, якими нормалізують молоко, %

В сироварінні молоко пастеризують переважно у пластинчастих пастеризаційно-охолоджувальних установках. Теплова обробка молока поєднується з його механічним очищенням, нормалізацією, з бактеровідділенням, вакуум-кондеціонуванням та охолодженням. Молоко пастеризують переважно при температурі не більше 65-70°С, щоб не було проблем з зсіданням. Охолодження молока поєднують з внесенням компонентів: бактерицидної закваски 0,3-0,5%, 10-40 г 40% водного розчину кальцію хлориду, сичужного

ферменту з розрахунку на 100 кг нормалізованого молока [2]. На рисунку 1 показана послідовність оптимальної ресурсозберігаючої технології підготовки молока до зсідання.

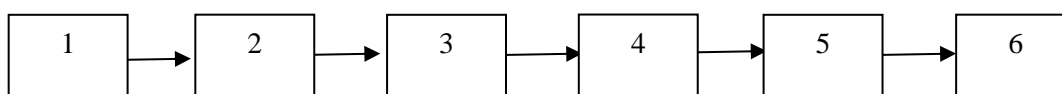


Рисунок 1 – Схема технологічних операцій підготовки молока до зсідання

Послідовність операцій наступні: 1 – охолодження молока (8-10°C); 2 – визрівання молока (10-15годин); 3 – складання нормалізованої суміші і очищення (35-40°C); 4 – пастеризація нормалізованої суміші (65-70°C); 5 – охолодження до температури зсідання (32-35°C); 6 – внесення необхідних компонентів (бактерицидної закваски, кальцію хлориду, сичужного ферменту).

Висновки. Створення оптимальної схеми технологічних операцій дозволить якісно підготувати молоко до сквашування та зменшити енергетичні ресурси при виробництві сира.

#### Список використаних джерел

1 Машкін М.І., Париш Н.М. Технологія виробництва молока і молочних продуктів: навч. видання. – К.: Вища освіта, 2006. 222 с.

2. Попова І.О., Кот А.А. Розробка технологічного процесу виробництва твердого сиру з молока корів /Матеріали Міжнар. наук.-практ. інтернет-конф. (31 серпня 2023 р., університет Григорія Сковороди у Переяславі): зб. наук. праць. Переяслав, 2023. Вип.97. С.191-194.

Науковий керівник Попова І.О. , к.т.н, доцент

## NEW TECHNOLOGIES FOR GAS PURIFICATION

V. Myhulia, 21EE group, e-mail: vadym.hulevskyi@tsatu.edu.ua

*Dmytro Motorny Tavria State Agrotechnological University, Zaporizhzhia, Ukraine*

Relevance and statement of the problem. The main goal of methods for purifying industrial emissions and gases is to achieve high efficiency and the degree of capture of harmful and dangerous substances of gas-air mixtures formed at the enterprise as a result of technological, preparatory and transportation processes, as well as to eliminate the occurrence of secondary air pollution [1].

All modern cleaning methods can be divided into two groups: mechanical filters, which are a perforated partition of one design or another, and purifiers in force fields (gravitational, centrifugal, magnetic, electrostatic) [2,3,4].

The disadvantages of the first are:

- low dirt holding capacity;
- increase in pressure drop as holes or pores in the partition become clogged;

For gravity cleaning (sedimentation):

- long cleaning time;
- large dimensions of purifiers;
- low productivity;
- dependence on particle density, temperature and other conditions;
- restrictions on the degree of contamination of gases supplied for cleaning;
- large overall dimensions, increasing with increasing productivity or cleaning fineness, etc.

All this leads to the need to periodically replace or regenerate the filter element, install alarm

devices, etc. It should be noted in passing that the dustiness of the environment is often so great that simply replacing filter elements in hydraulic systems introduces more pollution than wear and tear over the entire period of operation.

Domestic and international scientists have conducted some research on submicron particle capture, including various dust removal methods, among which gas purification in force fields is widely preferred.

Purifying gases in force fields also has its disadvantages

For centrifuges:

- design complexity;
- impossibility of integration directly into the technological cycle;
- the need for periodic disassembly for cleaning followed by balancing
- huge energy costs for cleaning, etc.

For magnetic cleaning:

- selection of predominantly ferromagnetic particles;
- the need for low flow speed (up to 0.01 m/s);
- thinness of the layer in which magnetic influence is effective;
- inability to hold a large mass of captured particles on a magnet;
- dependence on temperature, influences (for permanent magnets), etc.

For electrostatic cleaning:

- low performance.

There are several groups of dust collectors, which are based on physical and mechanical methods of gas purification. Air purification with such devices is carried out using the dry or wet method.

Dry physical methods of gas purification are based on the use of mechanical dust collectors. Dust inclusions in such installations are separated from the gas-air flow due to mechanical action.

The dry method of purifying emissions from impurities is carried out using the following equipment:

- cyclones;
- bag (cartridge) filters;
- electrical filters;
- settling chambers

Methods for purifying industrial gases are selected based on calculations of the economic efficiency of equipment operation.

The main research materials. In order to improve the capture characteristics of an internal vortex electrostatic cyclone precipitator (ECP), a theoretical model with mechanical-electromagnetic coupling is proposed in this work. The efficiency of ECP capture with magnetic confinement at various operating voltages was modeled, as well as the influence of magnetic flux intensity. on the efficiency of submicron particle removal (Fig. 1) [5].

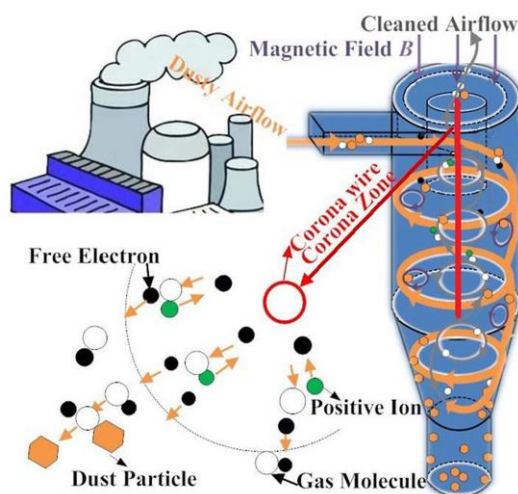


Fig. 1. Electrostatic cyclone precipitator

Magnetic controlled dust removal is a new type of technology that uses an applied magnetic field to generate a Lorentz force on moving particles, which carries an electrical charge to control their direction of movement to improve overall efficiency, and this technology has wide application prospects.

The research results may provide a new practical idea for the innovative design of vortex electrostatic cyclone precipitator.

Conclusions. The analysis of the obtained results is one of the solvable scientific problems in the general problem of improving the quality of gas purification in the working chamber and rational use of energy and material resources.

#### References

1. Arthur L. Kohl, Richard B. Nielsen, Gas Purification (Fifth Edition), Gulf Professional Publishing, 1997, Pages 1-39, ISBN 9780884152200, <https://doi.org/10.1016/B978-088415220-0/50001-X>.
2. Мигуля В., Гулевський В. Б., Постол Ю. О. Перспективні технології очищення повітря від пилу. Litteris et Artibus: Нові горизонти : збірник матеріалів Всеукраїнської наук.-практ. конференції. Вип. VIII / за заг. ред. О. В. Тригуби. Кременець : КОГПА ім. Тараса Шевченка, 2023. С. 107-110. <http://elar.tsatu.edu.ua/handle/123456789/17337>
3. Гулевський В. Б., Постол Ю. О. та ін. Лабораторний практикум з навчальної дисципліни “Електротехнології в АПК”. Мелітополь: ФОП Бельє В.В., 2021. 48с. <http://elar.tsatu.edu.ua/handle/123456789/14265>
4. Стюпін Ю.О., Постол Ю.О., Гулевський В.Б. Сучасні підходи до викладання дисципліни «Електротехнологія». Удосконалення освітньо-виховного процесу в закладі вищої освіти: зб. наук.-метод. пр. ТДАТУ. Мелітополь : ТДАТУ, 2020. Вип. 23. С. 197–202. URL: <http://elar.tsatu.edu.ua/handle/123456789/10586>.
5. Jianping Zhang, Jiaqi Wang, Peng Che, Youqi Wang, Zhiyao Lu, Zibing Qu, Numerical simulation on magnetic confinement characteristics of internal vortex electrostatic cyclone precipitator under different working voltages, Particuology, Volume 74, 2023, Pages 156-163, <https://doi.org/10.1016/j.partic.2022.05.015>.

Scientific supervisors: V. Hulevskyi, PhD, Y. Postol, PhD.



## РОЗРОБКА СТРУКТУРИ КОМБІНОВАНОГО ЗАХИСНОГО ПРИСТРОЮ НИЗЬКОВОЛЬТНОГО ДИНАМІЧНОГО НАВАНТАЖЕННЯ

Олійник Д.Є., студент 41 ЕЕЕ, e-mail: [znooliynukdmytro@gmail.com](mailto:znooliynukdmytro@gmail.com)

*Таврійський державний агротехнологічний університет імені Дмитра Моторного*

Основними причинами, що істотно впливають на термін експлуатації динамічного навантаження (ДН), під яким розуміємо трифазний асинхронний електродвигун з короткозамкненим ротором (АД), є низька якість напруги мережі, перевантаження збоку робочої машини та порушення правил експлуатації. Найважчими аваріями напруги мережі вважаються: неприпустиме зниження (або підвищення) напруги, порушення її симетрії або неповнофазність та виникнення неправильного чергування фаз.

Робота низьковольтного ДН в умовах несиметричних і неповнофазних режимів супроводжується значним зменшенням моменту обертання, підвищенням фазних струмів і, як наслідок, перегріву фазної ізоляції обмоток статора та підвищеній витраті ресурсу її ізоляції. Перевантаження ДН збоку робочої машини, несиметричні режими призводять до підвищення втрат теплової енергії в обмотках, збільшеному нагріву ізоляції обмоток і, як наслідок, тепловому старінню.

Отже, розробка комбінованого захисного пристрою для низьковольтних трифазних асинхронних двигунів (АД) в процесі їх експлуатації є доцільним питанням, яке спрямоване на підвищення їх експлуатаційної надійності і ресурсозбереження [1].

В наш час існує велика кількість пристроїв, призначених для контролю величини напруги мережі і керування трифазними ДН шляхом відключення їх від електричної мережі у випадку аварійних режимів, таких як: критичні перепади напруги; обриви і автоматичне повторне вмикання електродвигуна після повернення параметрів мережі в норму. Більшість із пристроїв не мають відповідної універсальності, так як контролюють тільки сили струмів або перевищення (зниження) напруги, тощо. Це у свою чергу призводить до необхідності використання декількох аналогічних пристроїв, що ускладнює схему, підвищує капіталовкладення, енергоспоживання, зменшує надійність роботи.

Промисловістю випускаються комбіновані пристрої - фазочутливі пристрої захисту, які призначені для захисту двигунів від неповнофазних режимів, в них використовується контроль максимального струму, кута зсуву фаз споживаних струмів і температури магнітопроводу (корпусу) статора. Однак вони не завжди передбачають відключення АД при змінному характері навантаження, при надзвичайному підвищенні температури зовнішнього середовища і порушеннях в системі охолодження, оскільки в них ведеться контроль температури статора (корпусу), а не в лобових частин обмотки і не передбачається регулювання уставки спрацювання [2].

Завданням є розробити структуру комбінованого захисний пристрій для низьковольтного ДН від несиметричних режимів і перевищення температури обмотки двигунів більше допустимого значення на сучасній базі напівпровідникової техніки [3].

Розроблена структурна схема пристрою захисту ДН від несиметричних режимів (рисунки 1), що містить блоки і елементи: 1 – ДН (асинхронний двигун); 2 – знижуючого трансформатора напруги; 3 – фільтру напруги зворотної послідовності; 4 – операційних підсилювачів; 5 – первинного перетворювача температури; 6 – тригер Шмідта; 7 – логічного елемента «Ні»; 8 – логічного елемента «Або»; 9 – світлової сигналізації перевищення несиметрії напруги вище нормально допустимого значення; 10, 11 – підсилювачі сигналу; 12 – світлової сигналізації перевищення несиметрії напруги вище гранично допустимого значення або глибока несиметрія; 13 – звукова сигналізація глибокої несиметрії напруги; 14 – виконавчий орган; 15 – стабілізоване джерело напруги.

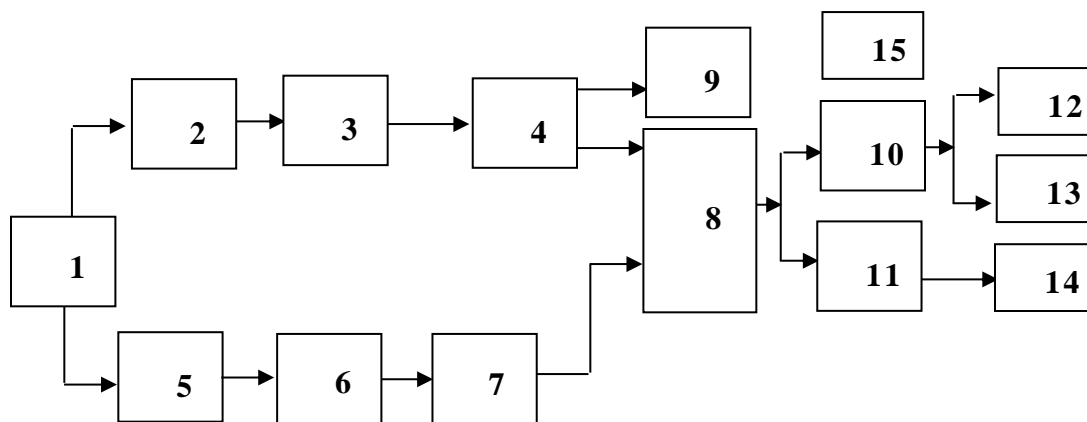


Рисунок 1 – Структурна схема комбінованого захисного пристрою динамічного навантаження

Розроблена схема пристрою захисту, забезпечує виконання наступних умов:

- контроль нормально допустимої напруги зворотної послідовності на затискачах асинхронних двигунів більше 10% від лінійної напруги на затискачах асинхронного електродвигуна;
- відключення електродвигуна при досягненні більше 10% від лінійної напруги;
- включення світлової та звукової сигналізації при досягненні напруги зворотної послідовності на затискачах асинхронних двигунів більше 10 % від номінальної лінійної напруги;
- відключення асинхронних електродвигунів при досягненні гранично допустимого значення температури обмоткою статора асинхронного двигуна.

З знижуючого трансформатора (2) напруга подається на фільтр напруги зворотної послідовності (3) резистивно-ємнісного типу. З виходу фільтру напруга подається на операційний підсилювачі (4), при появі несиметрії напруги на виході (4) спрацьовує світлова сигналізація (9), а при граничній несиметрії через логічний елемент «Або» (8), підсилювач (10) включається світлова сигналізація (12) та спрацьовує звуковий сигнал (13).

При перевищенні температури обмотки ДН граничного значення з первинного перетворювача (5) через тригер Шмідта (6), логічний елемент «Ні» (9) з'являється сигнал на підсилювачі (11) та спрацьовує виконавчий орган (пускач).

Висновок. Розроблена структура комбінованого захисного пристрою дозволяє підвищити експлуатаційну надійність ДН та збільшити строк експлуатації трифазного низьковольтного навантаження.

#### Список використаних джерел

1. Попова І.О., Курашкін С.Ф. Пристрій захисту групи асинхронних двигунів. *Проблеми енергозабезпечення та енергозбереження в АПК*: Вісник Харківського національного технічного університету сільського господарства ім. П. Василенка. Технічні науки. Вип. 203. Харків: ХНТУСГ, 2019. С. 104-106.
2. Попова І.О., Ковальов М.В.. Аналіз пристроїв контролю і захисту асинхронних двигунів при несиметрії напруг мережі. *Вітчизняна наука на зламі епох: проблеми та перспективи розвитку*: зб. наук. праць. Переяслав-Хмельницький, 2018. Вип. 46 . С. 492-495.
3. Попова І.О., Чаусов С.В. Розробка пристрою захисту на операційних підсилювачах: *Тенденції та перспективи розвитку науки і освіти в умовах глобалізації* / матеріали Міжнар. наук.-практ. інтернет-конф. (30 вересня 2023 р., університет Григорія Сковороди у Переяславі): зб. наук. праць. Переяслав, 2023. Вип.97. С.194-198

Науковий керівник Попова І.О. , к.т.н, доцент

УДК 621.311:621.311.25

## АНАЛІЗ СУЧАСНИХ КОГЕНЕРАЦІЙНИХ ФОТОЕЛЕКТРИЧНИХ ТЕХНОЛОГІЙ

Павлюк Д.О., аспірант, e-mail: [pavlyukmusic@gmail.com](mailto:pavlyukmusic@gmail.com)Галько С.В., к.т.н., доцент, e-mail: [galkosv@gmail.com](mailto:galkosv@gmail.com)

Таврійський державний агротехнологічний університет імені Дмитра Моторного

Актуальність дослідження. Сучасний світ вимагає новітніх інновацій в енергетичному секторі, зокрема в сфері відновлюваної енергії. Перетворення сонячної інсоляції за допомогою когенераційних фотоелектричних модулів (КФЕМ), які охолоджуються рідиною, є однією зі значущих інженерних ідей, спрямованих на покращення ефективності перетворення сонячної енергії в інші види енергії (електричну, теплову тощо). КФЕМ циліндричної форми забезпечують більшу абсорбцію сонячної енергії, що призводить до збільшення електричної генерації [1].

Мета досліджень. Аналіз переваг і недоліків сучасних когенераційних фотоелектричних технологій, що активно розвиваються у світі.

Основні матеріали досліджень. Компанією NakedEnergy запропонована система *VirtuPVT*, яка складається з абсорбційної пластини, монокристалічних сонячних елементів, боросилікатної вакуумної трубки, інтегрованого рефлектора та інтегрованої системи кріплення (рис. 1) [2].

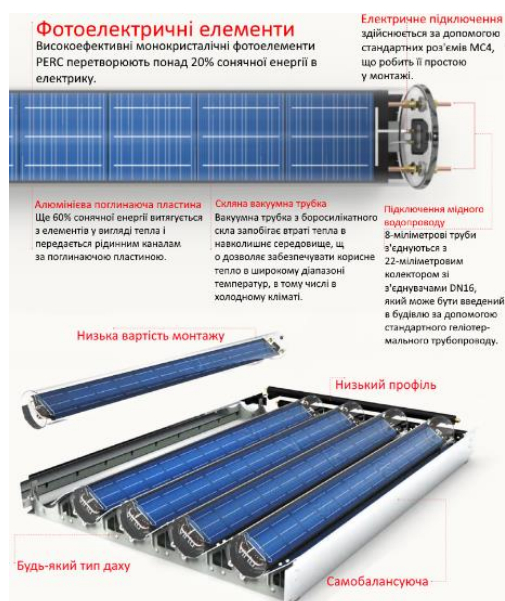


Рисунок 1 – Когенераційна фотоелектрична система Virtu PVT компанії Naked Energy.

Поглинаюча пластина - це екструдована тепла пластина з мідними каналами великого перерізу для сприяння турбулентному теплообміну, яка мінімізує теплові втрати, так як використовує надлишкове тепло, що генерується фотоелектричними перетворювачами (ФП), і генерує тепло до 80 °С.

Адміністрація сільського розвитку Південної Кореї створила енергетичну систему для теплиць, яка поєднує когенераційні фотоелектричні панелі (КФЕП) з геотермальним тепловим насосом (рис. 2.) [3].

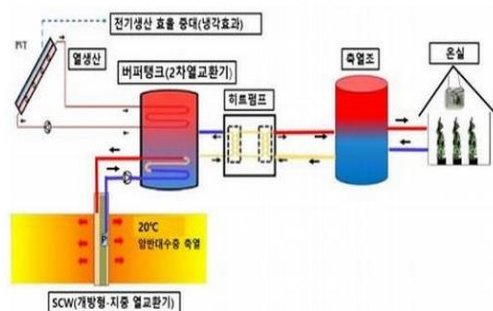


Рисунок 2 – Когенераційна фотоелектрична система для теплиць (Південна Корея)

Стверджується, що КФЕП компенсують типові недоліки геотермальної енергії і можуть зменшити витрати на опалення та охолодження в теплицях на 78%. У Кореї геотермальна енергія широко використовується як відновлювана енергія для сільського господарства, але якщо геотермальне тепло використовується протягом тривалого часу, тепла стає недостатньо. Покриття близько 10% даху теплиці КФЕП може легко компенсувати недолік геотермальної енергії. КФЕП здатні виробляти гарячу воду температурою від 30 до 40°C. Потім вона використовується як джерело тепла для теплового насоса, який виробляє гарячу воду при температурі від 48 до 50°C, що є придатним діапазоном для обігріву теплиць.

Німецький виробник *Sunnmaxx PVT* досягає 80% загальної ефективності з новим КФЕП (рис. 3) [4], що складається з 108 напівелементів PERC у форматі M10, з електричною потужністю 400 Вт, що відповідає електричній ефективності близько 20%, і тепловою потужністю 1200 Вт, що відповідає ефективності теплового колектору  $\text{EtaO}$  60%. Випробування в реальних умовах експлуатації на відкритих і закритих випробувальних стендах показали, що модуль нагрівається до максимальної температури 30 °C при повному сонячному освітленні. Звичайні фотомодулі досягають температури до 80°C, що знижує їх ефективність.

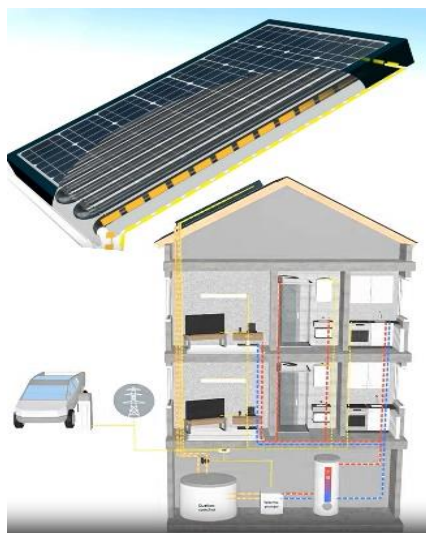


Рисунок 3 - КФЕП Sunnmaxx PVT (Німеччина)

Сонячний колектор *Excell 540 Вт* від *Solimpeks* - система, що поєднує в собі фотовольтаїчні модулі та сонячні колектори і призначена для одночасного виробництва електроенергії та тепла (рис. 4) [5].

*Solarus PowerCollector Hybrid PC2S* - це інноваційна технологія, яка використовує вакуумні трубки та оптичний концентратор для максимального збору сонячного випромінювання та ефективного виробництва як електроенергії, так і тепла (рис. 5) [6]. Особливостями даної технології є оптичний концентратор, що використовується для збільшення концентрації сонячного випромінювання на вакуумних трубках, які мають внутрішній покрив з покращеними

відбиваючими властивостями.

*DualSun* - перша у світі сертифікована КФЕП, для подвійного перетворення сонячної енергії. Завдяки сонячній технології 2-в-1 гібридна панель *DualSun SPRING* виробляє електроенергію на лицьовій стороні, а потім відновлює додаткову енергію для нагрівання циркулюючої води за допомогою інноваційного теплообмінника на тильній стороні (рис. 6) [7]. Потік води в теплообміннику має 2 переваги: *dual heat* (вода може досягати температури до 70°C і використовується для задоволення різних потреб будівлі в опаленні); *dual boost* (вода охолоджує ФП і збільшує генерацію електроенергії на 5-15%).



Рисунок 4 - КФЕП Solimpeks Excell 540 Вт



Рисунок 5 - КФЕП Solarus PowerCollector Hybrid PC2S

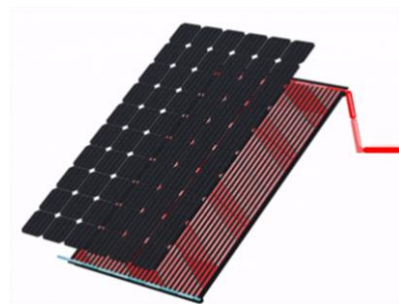


Рисунок 6 - КФЕП DualSun

Переваги і недоліки розглянутих технологій і конструкцій КФЕМ приведені у таблиці 1.

Таблиця 1

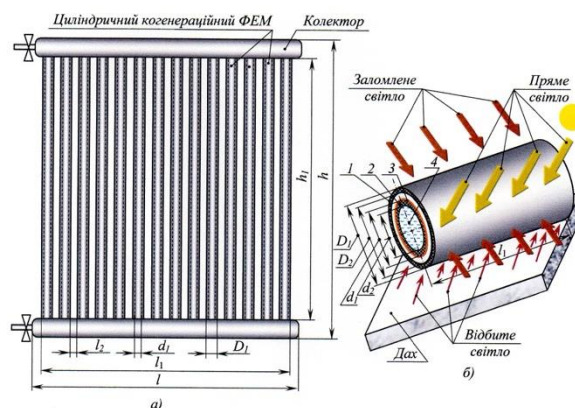
Переваги і недоліки розглянутих технологій і конструкцій КФЕМ

Особливості / Технологія	Технологія	Переваги	Недоліки
VirtuPVT	Когенераційна сонячна панель	Мінімізація теплових втрат; інтегровані рефлектори збільшують збір енергії	Висока вага та розміри панелі; висока вартість
Технологія Південної Кореї	Когенераційні сонячні панелі з геотермальним тепловим насосом	Зменшення витрат на опалення та охолодження; використання сонячної теплоти та геотермального тепла	Залежність від геотермальних ресурсів; потреба в складних системах управління
Sunnmaxx PVT	Когенераційні сонячні панелі	Висока ефективність електроенергії та тепла; низька температура модуля	Висока вартість; потреба в додаткових випробуваннях
Solimpeks Excell	Поєднання сонячних модулів та сонячних колекторів	Одночасне виробництво електроенергії та тепла для різних потреб	Потреба в додатковому просторі для встановлення
Solarus PowerCollector Hybrid PC2S	Гібридна панель з оптичним концентратором та вакуумними трубками	Подвійне перетворення сонячної енергії: висока температура води; збільшена генерація електроенергії	Висока вартість; складність монтажу та обслуговування
DualSun SPRING	Подвійно	Подвійне перетворення	Висока вартість;



	функціональна сонячна панель з теплообмінником	сонячної енергії; збільшена ефективність електрогенерації	залежність від погодних умов
--	--	---	------------------------------

Нами пропонується для одночасного отримання електричної і теплової енергії замість плоских сонячних панелей, використання СЕС з КФЕМ циліндричної форми, що охолоджуються рідиною (рис. 7) [1] з підвищеним загальним коефіцієнтом корисної дії (ККД).



1 – зовнішня трубка; 2 – внутрішня трубка; 3 – ФЕП; 4 – теплоносій

Рисунок 7 - Розрахункова схема КФЕМ і поглинання сонячних променів КФЕМ:  
а) КФЕМ; б) циліндричний КФЕМ.

Для створення циліндричних КФЕМ використовується ФП на основі арсеніду галію (GaAs) з тонкоплівковим шаром AlGaAs-GaAs. Цей матеріал має вищий ККД у порівнянні з кремнієвим. Його заборонена зона майже ідентична оптимальній ширині забороненої зони для ФП, становлячи 1,4 еВ, у той час як у кремнієвих вона становить 1,1 еВ. Щоб досягти ККД близько 20%, товщина шару ФП складає 5-6 мікрметрів, порівняно з 20-30 мікрметрами для кремнієвих шарів. При підвищенні температури ФП на кожен градус понад 25°C, відбувається втрата напруги на рівні 0,002 В, що становить близько 0,4% на один градус Цельсія. Найяскравіший сонячний день, коли елементи ФП нагріваються до температур у межах 70–80°C, ця втрата становить приблизно 0,07–0,09 В для кожного елемента.

Циліндричні КФЕМ мають поверхню, яка охоплює 360°, що дозволяє їм перетворювати пряме, відбите та розсіяне світло. Це дозволяє отримувати електричну енергію протягом більш тривалого періоду, оскільки вони можуть збирати випромінювання у будь-якому куті, не потребують трекерів для підтримки оптимального положення до сонця. Наявність зазорів між модулями дозволяє повітрю проходити крізь панелі, що забезпечує стабільність в умовах сильного вітру, а також допомагає очищати модулі від накопиченого снігу, що підвищує їх ефективність і продуктивність, оскільки сніг, пропадаючи крізь панелі, відбиває сонячне світло знову на них, що підвищує їх ККД. Пропонується використовувати теплоносій з температурою 50°C для охолодження КФЕМ, що достатньо для забезпечення гарячого водопостачання. Це призведе до незначного зниження ККД ФП лише на 1,5%, але сприятиме збільшенню ККД майже на 10% порівняно з традиційними модулями, які не охолоджуються.

#### Список використаних джерел

1. Halko S., Suprun O., Miroshnyk O. Influence of temperature on energy performance indicators of hybrid solar panels using cylindrical cogeneration photovoltaic modules. *2021 IEEE 2nd KhPI Week on Advanced Technology (KhPIWeek)*. 2021. P. 132-136. <https://doi.org/10.1109/KhPIWeek.53812.2021.9569975>
2. Emiliano Bellini. Photovoltaic-thermal system in vacuum tube configuration. *PV Magazine*.

February 15, 2023. <https://www.pv-magazine.com/2023/02/15/photovoltaic-thermal-system-in-vacuum-tube-configuration/>

3. Emiliano Bellini. PVT-driven geothermal heat pump system for greenhouses. PV Magazine. October 19, 2023. <https://pv-magazine.com/2023/10/19/pvt-driven-geothermal-heat-pump-system-for-greenhouses/>

4. Sandra Enkhardt. German manufacturer achieves 80% overall efficiency with new PVT solar module. PV Magazine March 24, 2023. <https://www.pv-magazine.com/2023/03/24/german-manufacturer-achieves-80-overall-efficiency-with-new-pvt-solar-module/>

5. Solimpeks Excell 540 Вт. <https://www.solimpeks.com/en/pv-t-hybrid-panel>.

6. Solarus PowerCollector Hybrid PC2S. <https://solarus.com/en/solutions/>

7. DualSun SPRING 4. <https://dualsun.com/en/products/dualsun-spring/>

Науковий керівник: Галько С.В., к.т.н., доцент, e-mail: [galkosv@gmail.com](mailto:galkosv@gmail.com)

## ПЕРСПЕКТИВИ ЗАСТОСУВАННЯ СВІТИЛЬНИКІВ З ІНДУКЦІЙНИМИ ЛАМПАМИ

Перегінець В.В., 11 МБЕЕ група

*Таврійський державний агротехнологічний університет ім. Дмитра Моторного м. Запоріжжя*

Останнім часом, в світі на зміну звичним лампам розжарювання, люмінесцентним лампам прийшли світлодіодні лампи. Це було зумовлено насамперед одним найголовнішим фактором - енергозбереження: світлодіодні лампи мають низьке електроспоживання і великий термін служби, в середньому 50 000 годин.

Однак у них є свої мінуси, головний з яких - це так звана "деградація" кристалів світлодіодів. Спочатку вони втрачають яскравість, а потім і зовсім перестають працювати. І виходить так, що світильник довго окупається за рахунок економії електроенергії, який розрахований на весь термін експлуатації. Другий мінус - це спектр світіння, який подобається далеко не кожному і, за свідченням психологів, понад 80% респондентів негативно відгукуються про застосування таких світильників вдома.

Крім того, світлодіоди дають вельми спрямоване світло, і може знадобитися більше таких ламп для отримання звичної освітленості. А оскільки світлодіоди виділяють велику кількість тепла, без системи охолодження, світлодіоди швидко деградують.

Недавно на споживчому ринку з'явився відносно новий вид освітлювальних приладів, індукційні світильники. Вони стають досить поширеними в сегменті газорозрядних ламп і популярність їх росте, до того ж, вони мають кращі технічні характеристики, ніж світлодіоди.

Іонізація і світіння газу відбувається завдяки ВЧ-полю, що генерується обмоткою, яка може охоплювати колбу, або охоплена колбою складної форми. Відсутність ниток розжарення унеможливорює їхнє перегорання і катодне потемніння, знижується нагрівання колби, а отже, і швидкість деградації люмінофора. Скло без електродів забезпечує герметичність на необмежений термін.

Лампа складається з трьох головних частин: газорозрядна трубка, стрижень з індукційної котушкою або магнітне кільце, електронний баласт (рис. 1).

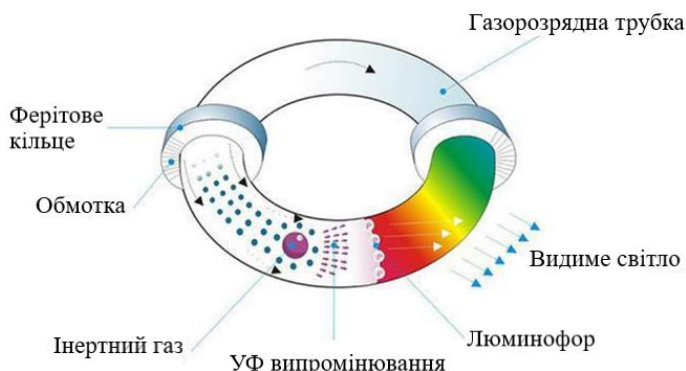


Рис. 1 Індукційна лампа

За формою колби вони бувають:

- круглі, являють собою кільце, мають високі показники світловіддачі, рівномірність освітлення і великий діапазон колірних температур. Завдяки великій освітлюваній площі застосовується для освітлення складів, виробництв, торгових центрів і громадських приміщень;
- кулеподібні лампи виконані в формі ламп розжарювання великої потужності, завдяки чому, модернізацію освітлення можливо проводити шляхом заміни традиційного джерела світла без заміни освітлювального приладу. Вони мають добру світлову ефективність, швидко запалюються і мають досить м'яке світло. У кільцевих лампах колба, генератор і котушка розміщені в одній конструкції, мають швидкий старт, запускаються за низьких температур ( $-35^{\circ}\text{C}$ ). Випромінюють м'яке світло. U-подібні лампи виготовляються із зовнішнім генератором, випромінюють біле яскраве світло без мерехтіння. Використовуються для освітлення автомагістралей, стадіонів, метро, тунелів, промислових об'єктів.

За способом розміщення електронних пристроїв: генераторів і котушок, виділяють такі види індукційних ламп з:

- зовнішнім генератором: ці лампи мають зовнішній генератор і є роздільними пристроями;
- вбудованим генератором: лампа і генератор розташовані в одному загальному корпусі;
- зовнішньої індукції: індуктор у цих лампах розміщується навколо колби, завдяки чому, добре розсіюється тепло, а лампи цього типу більш довговічні;
- внутрішньої індукції: де магнітні сердечники і котушка розташовані всередині колби.

Джерела світла такого типу відрізняються перевагами в порівнянні з іншими газорозрядними аналогами:

- досить широка номенклатура від десятків до сотень ват;
- світловий потік досить яскравий різної колірної температури;
- висока світловіддача близько 80-90 лм/Вт і енергоощадність;
- можливість частого увімкнення ламп без затримки старту і нескладне диміювання;
- тривалий термін служби з невеликою втратою яскравості з часом експлуатації.

До недоліків належать:

- механічна крихкість колби;
- небезпека при порушенні цілісності колби через присутність парів ртуті;
- складнощі з утилізацією відпрацьованих пристроїв;
- неможливість роботи в приміщеннях, обладнаних чутливими електронними приладами, через електромагнітні випромінювання індукційної лампи;
- обмеження за мінімальним розташуванням поблизу людей через електромагнітне й ультрафіолетове випромінювання;
- висока вартість.

У таблиці 1 порівнюються деякі технічні характеристики штучних джерел енергії – сучасної світлодіодної лампи та сучасної, але поки що не так популярної індукційної лампи.



Таблиця 1  
Порівняльний аналіз світлодіодної та індукційної ламп

Параметри	Світлодіодна лампа	Індукційна лампа
Термін служби, год	до 50 000	до 100 000
Перепади напруги, В	140-270	110-270
Температура джерела світла, °С	до 110	до 80
Коефіцієнт пульсації, %	0,7	0,4
Екологічна безпека	безпечна	до 25 мг амальгами
Температура експлуатації, °С	-40...+60	-40...+40
Втрата світлового потоку, %	25% після 50 000 год	15% після 60 000 год

Порівнюючи ці два джерела світла, можна зробити висновок, що навіть за більшої потужності, та як наслідок, вищих витрат на електроенергію, індукційні світильники економічно ефективніші, за рахунок більшого терміну служби.

Відштовхуючись від питань енергозбереження та енергоефективності при розробці світлотехнічних проєктів, нами було вирішено розглянути альтернативні варіанти освітлювального обладнання, що використовується на даний момент, - це індукційні лампи. Незважаючи на те, що основний принцип роботи таких ламп було запатентовано Ніколою Тесла ще в 1891 р., до недавнього часу він не знаходив втілення в освітлювальних приладах.

Вивчивши принцип роботи, плюси і мінуси, нами була зроблена спроба показати потенційну вигоду використання індукційних ламп і що світлодіодна лампа не є межею в енергозбереженні. Нам складно спрогнозувати, які енергоефективні технології будуть лідерами на ринку освітлення, але ми показали, що вже зараз є вибір, і під кожен світлотехнічний проєкт можна знайти індивідуальне, оптимальне рішення.

Наукові керівники: Петренко К.Г., ст. викл., Постол Ю.О., к.т.н., доцент

## ВИЗНАЧЕННЯ ЗАЛЕЖНОСТІ ПОВНИХ ОПОРІВ ДИНАМІЧНОГО НАВАНТАЖЕННЯ ВІД НЕСИМЕТРИЇ НАПРУГИ НА ЗАТИСКАЧАХ

Роціна А.А., 41 ЕЕЕ, e-mail: [nust.rosh.456@gmail.com](mailto:nust.rosh.456@gmail.com)

*Таврійський державний агротехнологічний університет імені Дмитра Моторного*

Особливістю сільських розподільчих мереж напругою 0,38/0,22 кВ є значна довжина та змішане підключенням однофазних і трифазних споживачів. Число електроустановок з несиметричним навантаженням постійно збільшується. Поряд з цим зростає число однофазних споживачів, що вносять несиметричну складову в трифазну мережу, причому, включення їх носить випадковий характер. В зв'язку з цим в сільських розподільчих мережах має місце неприпустимо велика несиметрія струмів і напруг. У реальних умовах експлуатації несиметричний режим є звичайним режимом сільських мереж 0,38/0,22 кВ. Тому велику важливість набуває вивчення особливостей режимів роботи динамічних навантажень (ДН) в умовах постійної несиметрії напруг мережі. Тому динамічні навантаження, якими є асинхронні двигуни (АД), у сільськогосподарському виробництві практично завжди працюють в режимі несиметрії напруг мережі [1].

Несиметрія напруг мережі призводить до зниження експлуатаційної надійності і терміну служби АД, зокрема збільшенню швидкості теплового зносу ізоляції обмоток ДН та

зниженню строку служби ізоляції обмоток ДН.

На швидкість зносу ізоляції впливає клас ізоляції ДН, температура обмоток статора та ротора, яка залежить від ступеню несиметрії напруги мережі, завантаження робочої машини та температури оточуючого середовища, в якому працює ДН. А температура обмоток ДН в своє чергу від технічних даних ДН (активних опорів обмоток: статору  $r_1'$ , ротору  $r_2''$ , реактивних опорів обмоток статору  $x_1'$ , ротору  $x_2''$  прямої і зворотної послідовності, реактивного опору магнітопроводу статору і ротору  $x_\mu$ ).

При визначенні залежності повних опорів динамічного навантаження від несиметрії напруги на затискачах скористаємося методом симетричних складових. Для оцінки несиметрії напруг, підведеного до Д як ДН, скористаємося коефіцієнтом напруги зворотної послідовності, який знайдемо за рівнянням

$$K_{U2\%} = (U_2/U_{\text{лн}}) 100\%, \quad (1)$$

де  $U_2$  – величина напруги зворотної послідовності, В;

$U_{\text{лн}}$  – номінальна лінійна напруга двигуна, В.

У ДН в робочому режимі повні опори прямої і зворотної послідовностей відрізняються по величині, при чому  $Z_1 > Z_2$ . Різниця в значеннях опорів  $Z_1$  і  $Z_2$  обумовлена різними напрямками обертання магнітних полів, утворених струмами прямої і зворотної послідовностей. Рівність цих опорів спостерігається тільки при знаходженні ротора в робочому режимі в нерухомому стані, тобто при пуску або «перекиданні» двигуна [2].

Активний і індуктивний опір розсіювання обмоток статора ДН визначаємо за формулами

$$x_1 = \frac{2X_1' X_\mu}{X_\mu + \sqrt{X_\mu^2 + 4X_1' X_\mu}}; \quad (2)$$

$$r_1 = \frac{R_1' X_1'}{X_1'}. \quad (3)$$

Схема заміщення ДН зворотної послідовності аналогічна схемі заміщення прямої послідовності, тільки опір  $r_2''/S$  замінюється на  $r_2''/(2-S)$ , де  $S$  – ковзання.

Повні приведені опори фаз ротора ДН прямої і зворотної послідовностей визначим наступним чином [3]

$$Z_{r1} = r_2''/s + jX_2''; \quad (4)$$

$$Z_{r1} = r_2''/(2-s) + jX_2''. \quad (5)$$

Величини повних опорів прямої і зворотної послідовностей АД для Г-образної схеми заміщення визначимо за допомогою рівнянь

$$Z_1 = \frac{Z_m(Z_s + Z_{r1})}{Z_m + Z_s + Z_{r1}}, \quad (6)$$

$$Z_2 = \frac{Z_m(Z_s + Z_{r2})}{Z_m + Z_s + Z_{r2}}, \quad (7)$$

де  $Z_m$ ,  $Z_s$ ,  $Z_{r1}$ ,  $Z_{r2}$  – повні опори, відповідно, намагнічуючого контура, фазних обмоток статора, ротора прямої і зворотної послідовностей.

Величини опорів намагнічуючого контура  $Z_m$ , фазної обмотки статора  $Z_s$ , фазної обмотки ротора прямої  $Z_{r1}$ , і зворотної  $Z_{r2}$  послідовностей знайдемо із рівнянь:

$$Z_m = r_l + j(X_l + X_\mu), Z_s = r_1' + jX_1', Z_{r1} = r_2''/S + jX_2'', Z_{r1} = R_2''/(2-S) + jX_2''. \quad (8)$$

Висновки

1. Повні опори прямої і зворотної послідовностей фаз ДН є функцією частоти обертання ротора  $\omega$  або ковзання  $s$ .

2. Збільшення ковзання ДН при збільшенні коефіцієнта навантаження робочої машини зменшує повний опір обмоток статора і ротора і призводить до збільшення фазних струмів ДН.

#### Список використаних джерел

1. Попова І.О., Квітка С.О., Вовк О.Ю. Дослідження несиметричного режиму на роботу динамічного індуктивного навантаження / Праці Таврійського державного агротехнологічного університету: наукове фахове видання / ТДАТУ; гол.ред д.т.н. В.М. Кюрчев. Запоріжжя: ТДАТУ, 2023. Вип. 23, т.1. с.179-187. DOI: [10.31388/2078-0877-2023-23-1-179-187](https://doi.org/10.31388/2078-0877-2023-23-1-179-187).

2. Попова І.О. Контроль режимів роботи асинхронних двигунів при несиметрії напруг мережі Автореф. дис. ... канд. тех. наук: 05.09.16. Мелітополь: ТДАТА, 2003. 20 с.

3. Попова І.О., Роціна А.А. Дослідження опорів динамічного навантаження при несиметричному режимі роботи: *Вітчизняна наука на зламі епох: проблеми та перспективи розвитку* / матеріали Всеукр. наук. інтернет-конф. (18 жовтня 2023 р., університет Григорія Сковороди у Переяславі): зб. наук. праць. Переяслав, 2023. Вип.91. С. 103-104.

Науковий керівник Попова І.О. , к.т.н, доцент

### АНАЛІЗ ТЕХНОЛОГІЙ ТА МАШИН ДЛЯ ПЕРЕТВОРЕННЯ ВІТРОВОЇ ЕНЕРГІЇ В ІНШІ ВИДИ ЕНЕРГІЇ

Сало І.Г., магістр, e-mail: [saloigor2010@gmail.com](mailto:saloigor2010@gmail.com)

\*Галько С.В., к.т.н., доцент, e-mail: [galkosv@gmail.com](mailto:galkosv@gmail.com)

*Таврійський державний агротехнологічний університет імені Дмитра Моторного*

Актуальність дослідження. В сучасному світі зростає попит на енергію, а також збільшуються викиди парникових газів, що вимагає розробки нових технологій та альтернативних джерел енергії. У цьому контексті когенераційні установки можуть стати одним із потенційних рішень для оптимізації використання енергоресурсів. Проте існують виклики та проблеми, пов'язані з оптимізацією процесів когенерації, ефективністю використання первинної енергії та економічними обмеженнями, які ускладнюють швидке поширення цієї технології та перешкоджають її масштабному застосуванню. Таким чином, дослідження з аналізу технологій та машин для перетворення вітрової енергії має важливе значення для розвитку енергоефективних та стійких систем виробництва енергії.

Мета досліджень. Аналіз сучасних технологій та машин для перетворення енергії вітру в інші види енергії.

Основні матеріали досліджень. Дослідженням проблематики відновлювальних джерел енергії, а саме сумісності вітрових установок та когенераційного перетворення енергії займалися багато вітчизняних та закордонних вчених [1,2]. Щодо закордонних фахівців таких як, Saman Khalilzadeh та Alireza Hossein Nezhad з представленою системою тригенерації для виробництва електроенергії, гарячої води та охолодження [3]. Українські науковці представили у своїх творах багато інноваційних рішень серед яких: проточний коаксіальний вітроелектромеханічний нагрівач (ВЕМН), малопотужний вітроелектрогенератор (ВЕГ) зі здвоєним ротором спрощеної конструкції, вітроенергоустановка (ВЕУ) з розширеним діапазоном використання вітрового потоку, автономна вітротеплонасосна установка (ВТНУ) для приватного домогосподарства [4]. Розглянемо конструкції і принцип роботи деяких з них.

Проточний коаксіальний ВЕМН (рисунок 1) використовує індукційне перетворення енергії вітру у теплову енергію за допомогою ефекту вихрових струмів Фуко [4].

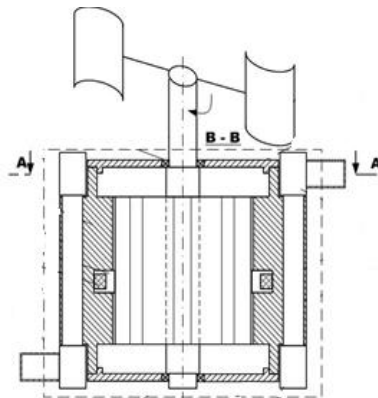


Рисунок 1 - Проточний  
коаксальний ВЕМН

Ця система складається з вітродвигуна, рухомого та нерухомого магнітопроводів з зубчастими поверхнями та індукційної обмотки збудження. Перед введенням в експлуатацію магнітопроводи намагнічуються зовнішнім джерелом енергії, після чого вони залишаються в намагніченому стані. Під дією вітрової енергії рухомий магнітопровід та вітродвигун починають обертатися, що призводить до індукційних явищ у магнітопроводах через зміну магнітного потоку між їхніми зубцями. Це спричиняє виникнення електрорухомої сили та вихрових струмів, що призводить до нагріву теплоносія. Особливістю даного рішення є пряме перетворення вітрового потоку у електро- та теплову енергію. Розроблений пристрій може бути використаний для різноманітних побутових потреб, включаючи обігрів приміщень та теплиць, і має великий потенціал для використання в областях з обмеженим доступом до інших джерел енергії. Результати цього дослідження можуть сприяти розвитку вітроенергетики та альтернативних джерел енергії, а також вирішенню проблем енергозабезпечення в умовах систематичних порушень енергосистем.

На рисунку 2 наведений малопотужний ВЕГ зі здвоєним дводисковим ротором спрощеної конструкції, котрий має свої переваги, які полягають у використанні постійних неодимових магнітів без необхідності в енергозатратах на збудження, а також у підвищенні частоти генерованої електрорухомої сили та уникненні використання мультиплікатора [4].

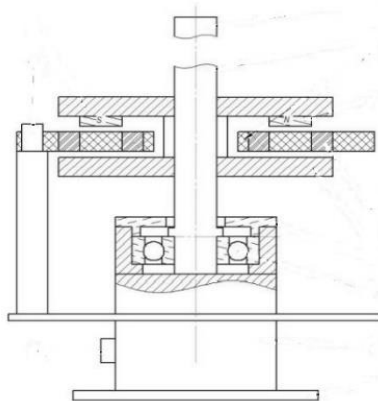


Рисунок 2 - Малопотужний  
ВЕГ зі здвоєним ротором  
спрощеної конструкції

Конструкція містить співвісно розташовані дводисковий ротор та статор з якірними котушками без осердя. Застосування багатополюсної конструкції дозволяє підвищити частоту генерованої ЕРС та уникнути використання мультиплікатора, що сприяє зниженню вартості та спрощенню конструкції. Використання пластмасового диска для статора

допомагає уникнути нагріву та зменшити момент зрушення, а розташування якірних обмоток на нерухомому статорі підвищує надійність генератора. Зазначена конструкція дозволяє ефективно використовувати вітрову енергію, зменшуючи негативний вплив низьких швидкостей вітру та підвищуючи загальний коефіцієнт корисної дії ВЕГ. Однак варто враховувати обмеження в роботі в умовах зміни швидкості вітру, що може призвести до втрати ефективності перетворення вітрової енергії.

Запропонована вдосконалена конструкція ВЕУ, що вирізняється від попередньої можливістю регулювання кількості полюсів статорної обмотки в залежності від швидкості вітру (рис. 3) [4].

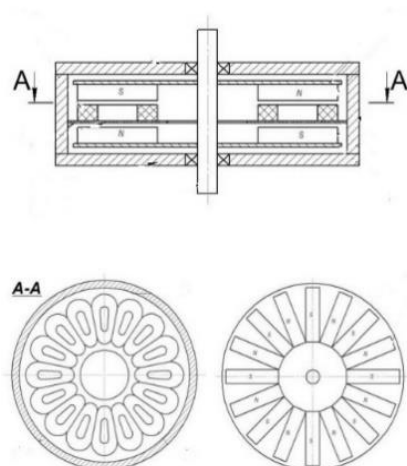


Рисунок 3 - ВЕУ з розширеним діапазоном використання вітрового потоку

Це досягається за допомогою перекомутації статорної обмотки, яка впливає на кількість пар полюсів. Зміна кількості полюсів дозволяє регулювати навантаження на ВЕУ і опір вітровому потоку, забезпечуючи розширений діапазон використання вітрової енергії. ВЕУ з такою системою має різні групи комутаційних контактів та певну кількість якірних котушок, які змінюються в залежності від швидкості вітру, що дозволяє підвищити коефіцієнт використання енергії вітру та розширити діапазон робочих швидкостей. Цей підхід також спрощує та здешевлює конструкцію вітрової установки. Така система забезпечує більшу гнучкість використання вітрової енергії і має значні переваги порівняно з традиційними системами з фіксованою кількістю полюсів статорної обмотки.

Новаторська побутова ВТНУ приведена на рисунку 4, що поєднується з тепловим насосом для опалення та гарячого водопостачання [5]. Установка складається з вітрових лопатей на анкерній опорі, горизонтальному валу та хвостовика для орієнтації крил за напрямком вітру. Головна функція полягає в перетворенні вітрового потоку на механічне обертання валу та подальше використання цього руху для приводу компресора теплового насоса.

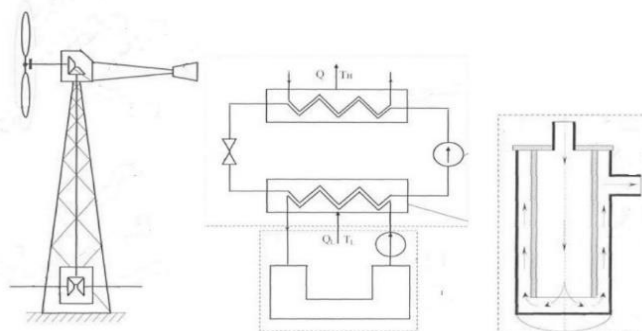


Рисунок 4 - Побутова ВТНУ

Тепловий насос складається з випарника, компресора, конденсатора та дроселя, які об'єднуються в закритий контур з теплоносієм. Використання екологічно безпечного холодоагента та оптимальне розташування випарника роблять систему ефективною та екологічно чистою. Завдяки такій інноваційній системі можна ефективно використовувати вітрову енергію для опалення та гарячого водопостачання, максимізуючи використання доступних джерел енергії та забезпечуючи стабільне функціонування в різних умовах.

У 2020 р. авторами Saman Khalilzadeh та Alireza Hossein Nezhad [3] запропонована тригенераційна система перетворення вітрової потужності у енергію тепла, електро- та охолодження використовуючи вітроенергетичні системи, які включають модифікований органічний цикл Ренкіна, абсорбційний цикл охолодження та теплообмінники (рис.5).

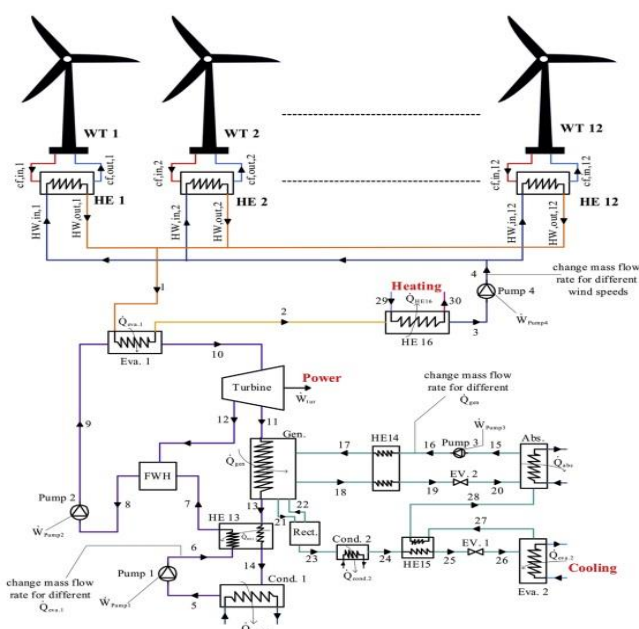


Рисунок 5 - Схема запропонованої системи для виробництва електроенергії, гарячої води та охолодження

В інноваційній системі запропоновано когенераційне перетворення, де використовується енергія вітроенергетичних турбін для вироблення електроенергії, охолодження та гарячої води. Перш за все, вітроенергетичні турбіни генерують електроенергію з вітру, потім, за допомогою модифікованого органічного циклу Ренкіна, використовуються відходи тепла від турбін для вироблення додаткової електроенергії.

Для охолодження використовується абсорбційний цикл, який використовує тепло для охолодження приміщень або обладнання. Теплообмінники забезпечують передачу тепла між різними компонентами системи та забезпечують гарячу воду.

Результати дослідження показують, що система може виділяти значну кількість теплової енергії (до 918,45 м<sup>3</sup> теплової енергії на годину), а також до 7744630 кВт·год/рік електричної енергії.

Висновок. Когенераційні технології перетворення вітрової енергії в інші види енергії – це інноваційний підхід у сфері відновлюваної енергії, який інтегрує в себе кілька інженерних ідей з метою максимальної ефективності використання енергії вітру.

## Список використаних джерел

1. Development of an innovative cogeneration system for fresh water and power production by renewable energy using thermal energy storage system. URL: <https://www.sciencedirect.com/science/article/abs/pii/S2213138819301791>
2. Hybrid renewable energy systems based on micro-cogeneration. URL: <https://www.sciencedirect.com/science/article/pii/S2352484721013056>
3. Saman Khalilzadeh, Alireza Hossein Nezhad. Using waste heat of high capacity wind turbines in a novel combined heating, cooling, and power system. URL: [https://www.researchgate.net/publication/343234435\\_Using\\_waste\\_heat\\_of\\_high\\_capacity\\_wind\\_turbines\\_in\\_a\\_novel\\_combined\\_heating\\_cooling\\_and\\_power\\_system](https://www.researchgate.net/publication/343234435_Using_waste_heat_of_high_capacity_wind_turbines_in_a_novel_combined_heating_cooling_and_power_system).
4. Галько С.В. Технології та засоби перетворення відновлюваних джерел енергії для приватних домогосподарств: монографія / С.В. Галько, В.Я. Жарков, А.В. Жарков. Мелітополь: Люкс, 2019. 215 с.
5. Жарков А.В. Автономна вітропеліонасосна установка для приватного домогосподарства. URL: [https://repo.btu.kharkov.ua/bitstream/123456789/16839/1/10\\_175\\_2016.pdf](https://repo.btu.kharkov.ua/bitstream/123456789/16839/1/10_175_2016.pdf)

\*Науковий керівник: Галько С.В., к.т.н., доцент, e-mail: [galkosv@gmail.com](mailto:galkosv@gmail.com)

## ПРИКЛАДНІ АСПЕКТИ НЕЙРОМЕРЕЖЕВОГО МОДЕЛЮВАННЯ У ТЕОРІЇ ПОНЯТТЯ РІШЕНЬ

Федоренко С.А., Герасименко Б.Є., [sertg.fedo11@gmail.com](mailto:sertg.fedo11@gmail.com)

*Таврійський державний агротехнологічний університет ім. Дмитра Моторного*

Теорія прийняття рішень є складовою науки про управління загалом. У цій теорії міститься система основних ідей, описуються закономірності процесу прийняття рішень, визначаються методи та технологія прийняття рішень, формулюються найважливіші практичні рекомендації [1, 2].

Завдання управління полягає в усуненні проблеми (або відхилення від стабільного стану) через ухвалення управлінського рішення. Ухвалення рішення покладається на особу, яка приймає рішення (ОПР) або групу таких осіб, які у своїх рішеннях можуть використовувати засоби та методи інформаційних технологій [2-4].

У цьому під проблемою розуміється протиріччя цілей і ситуації, вирішення якого визначає зміна ситуації у напрямі прийнятої мети, а метою – бажаний стан об'єкта управління. Зміст мети залежить від реальних можливостей суб'єкта управління та прийнятих ресурсів для її досягнення. Загальна схема прийняття рішень показана на рисунку 1.

Як правило, ОПР у прийнятті рішень використовують методи моделювання. Необхідність моделювання обумовлена складністю організаційних ситуацій, неможливістю експериментування з реальними об'єктами та орієнтацією управління на майбутнє (аналіз наслідків обраних альтернатив).

Розрізняють моделі фізичні, аналогові та математичні.

В економіці та управлінні створити фізичний аналог (модель) об'єкта управління вкрай складно, а найчастіше просто неможливо; для оцінки рішень можна використовувати не прямі аналоги - зразки вихідного об'єкта, а описи, схеми, розрахункові математичні співвідношення, які аналітично, за допомогою формул, пов'язують між собою його характеристики [3-5].

Подібний підхід нічим не відрізняється від традиційного моделювання, проте як модель



(зразок) у цьому випадку виступає не фізичний аналог вихідного об'єкта, а система математичних співвідношень.

Співвідношення, що встановлюють взаємозв'язок між характеристиками об'єкта управління та показниками ефективності (критеріями) називають математичними моделями. У ширшому розумінні математична модель - це наближений опис будь-якого класу явищ зовнішнього світу, виражений за допомогою математичної символіки.

Методи прийняття рішень за типом розв'язуваних проблем (завдань) можна розділити на дві великі групи: формалізовані (математичні) – вони засновані на отриманні кількісних результатів обчислень, використовуються при вирішенні добре структурованих і, частково, слабкоструктурованих проблем для оцінки варіантів рішень, вибору та обґрунтування оптимального варіанти та неформалізовані (евристичні) – вони використовуються при вирішенні складних слабкоструктурованих та неструктурованих проблем для генерування варіантів рішень, їх аналізу та оцінки, вибору та обґрунтування найкращого рішення [2, 5].

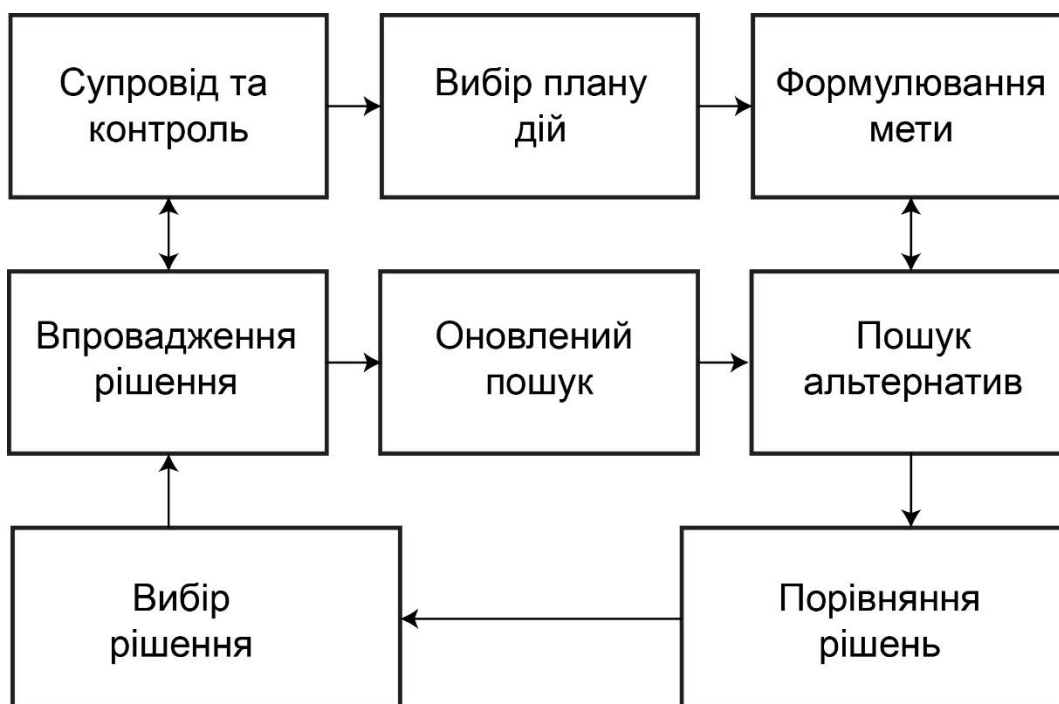


Рисунок 1. Загальна схема процесу прийняття рішень.

При цьому слід зауважити, що поява сучасних методів аналізу даних дозволяють перевести ряд завдань з другої групи до першої за умови достатнього накопичення досвідченого використання різних управлінських рішень для подібних ситуацій. Створення таких моделей однозначно полегшує для ОПР процес прийняття рішень і робить рішення більш зваженими та раціональними, що покращує саму якість рішень в цілому. Застосування для аналізу накопичених даних нейронних мереж дозволяє, зокрема, отримати для неформалізованих методів моделі на основі використання нечіткої логіки, а також і нейромережових моделей. Втім, що стосується останніх, то слід зауважити, що й самі нейромережові моделі не є формалізованими в повному розумінні цього слова, оскільки при спрощенні нейронної мережі до рівня логічного розуміння зв'язку між аналізованими факторами вона втрачає здатність до навчання, в той час як мережа, що навчається, не має логічної прозорості. Тим самим можна наголосити на тому факті, що наведене вище розподіл методів за ознакою формалізованості є з цієї точки зору досить умовним [3, 5].



## Список використаних джерел

1. Kahneman D. Thinking, Fast and Slow. Farrar, Straus and Giroux, New York, 2012. 512 p.
2. Duke A. Making Smarter Decisions When You Don't Have All the Facts. Portfolio, New York, 2019. 288 p.
3. Tetlock P.E., Gardner D. Superforecasting: The Art and Science of Prediction. Crown Publishers, New York, 2015. 340 p.
4. Peterson M. An Introduction to Decision Theory. Cambridge University Press, Cambridge, 2017. 348 p.
5. Krogerus M., Tschäppeler R. The Decision Book: Fifty Models for Strategic Thinking. W. W. Norton & Company, New York, 2012. 176 p.

Науковий керівник: Сабо А.Г., доцент кафедри ЕТЕМ

## СЕКЦІЯ 2 Комп'ютерні науки

### ОНЛАЙН-ІНСТРУМЕНТИ ДЛЯ ВИЗНАЧЕННЯ ВІДБИВНОЇ ЗДАТНОСТІ ГЕТЕРОСТРУКТУР

Алгаєв О.В., Науменко В.А., email [findsoviet@gmail.com](mailto:findsoviet@gmail.com)

*Таврійський державний агротехнологічний університет імені Дмитра Моторного*

У сучасній науці та технологіях велике значення надається вивченню оптичних властивостей різних матеріалів та структур [1]. Однією з ключових характеристик матеріалів є їх відбивна здатність, яка визначає, яку частину випромінюваної енергії вони відбивають при падінні світла на їхню поверхню [2]. У сучасних технологіях, таких як фотоніка, електроніка та сенсорна техніка, важливо мати матеріали з певними оптичними властивостями. Вивчення відбивної здатності дозволяє вибирати матеріали для виробництва елементів цих систем з високою ефективністю. Визначати відбивну здатність матеріалів та гетероструктур в широкому діапазоні довжин хвиль світла дозволяють онлайн-інструменти. Ці інструменти стали незамінними засобами для вчених, інженерів та дослідників у проведенні досліджень та проектуванні оптичних систем.

*Метою даного дослідження є дослідження різних онлайн-інструментів для визначення відбивної здатності гетероструктур (на прикладі структури TiO<sub>2</sub>/Si).*

Онлайн-інструменти для визначення відбивної здатності гетероструктур зазвичай дозволяють вводити параметри матеріалу, такі як оптичні властивості (індекс заломлення, коефіцієнт поглинання тощо), товщину шару матеріалу, а також характеристики освітлення. На основі цих вхідних даних і проводиться обчислення спектральних характеристик відбивання та пропускання даного матеріалу або структури. Далі у роботі буде наведено огляд деяких онлайн-інструментів (табл. 1).

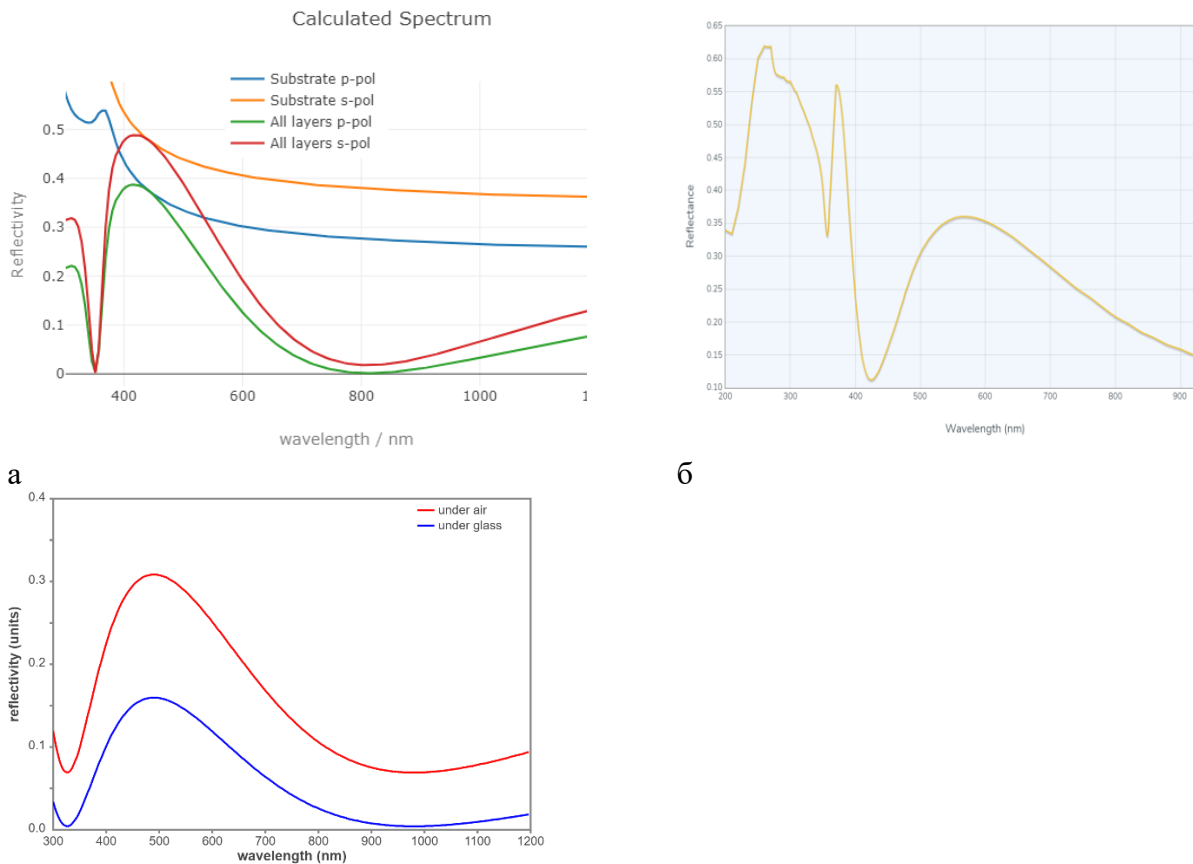
Таблиця 1 – Онлайн-інструменти для визначення відбивної здатності гетероструктур

з/п	Онлайн-інструмент	Можливості
	Reflection / Transmission Spectrum Calculator & Color Simulator [3]	Проектування та розрахунок оптичного спектру багатшарових покриттів, моделювання візуального вигляду структур (покриття антивідблиску, оптичні фільтри, тощо). Також може використовуватися для симуляції кольорів, що спостерігаються при взаємодії світла з цими матеріалами.
	Spectral Reflectance Calculator від Filmetrics [4]	Обчислення коефіцієнтів відбиття через інтерференцію тонких плівок за допомогою параметрів плівок. Може бути подано до 20 плівок. В основі лежить комплексно-матрична форма рівнянь Френеля.
	Single Layer Anti-Reflection Coating [5]	На графіку показано вплив одношарового покриття, що просвітлює, на кремній. За допомогою повзунків відрегулюйте показник заломлення і товщину шару. Для простоти це моделювання припускає, що постійний показник заломлення для кремнію дорівнює 3,5. Насправді показник заломлення кремнію і покриття залежить від довжини хвилі.

На рис. 1 представлено графіки відбивної здатності отримані за допомогою онлайн-інструментів наведених в табл. 1.

Наведені (або подібні) інструменти можуть бути корисними для дослідження оптичних властивостей різних матеріалів, для дизайну оптичних систем, для виробництва кольорових

матеріалів та багатьох інших застосувань, де важлива взаємодія світла з матеріалами. Детальніше їх дослідження дозволить з'ясувати їхні можливості, переваги та обмеження, а також визначити найбільш ефективні та зручні для використання інструменти у вивченні оптичних властивостей матеріалів та структур.



в

Рисунок 1 – Залежності відбивної здатності гетероструктури  $\text{TiO}_2/\text{Si}$  від довжини хвилі отримані за допомогою онлайн-інструментів:

а) Reflection / Transmission Spectrum Calculator & Color Simulator [3];

б) Spectral Reflectance Calculator від Filmetrics [4];

в) Single Layer Anti-Reflection Coating (ARC) [5].

Список використаних джерел

1. Методи дослідження складу та структури композитів та сировинних матеріалів [Електронний ресурс] : навч. посіб. для здобувачів ступеня бакалавра за освіт. програмою «Хімічні технології неорганічних в'яжучих речовин, кераміки, скла та полімерних і композиційних матеріалів» спец. 161 «Хімічні технології та інженерія» / КПІ ім. Ігоря Сікорського ; уклад.: В. А. Свідерський, Л. П. Черняк, Н. О. Дорогань, О. О. Сікорський. Електронні текстові дані (1 файл: 4,84 Мбайт). Київ : КПІ ім. Ігоря Сікорського, 2024. 164 с.

2. Dyadenchuk A. F., Oleksenko R. I. Simulation photoconverters of porous-Si/Si with different anti-reflective coatings. *International Journal of Mathematics & Physics*. 2023. V. 14, № 2. Pp. 89-94.

3. Reflection / Transmission Spectrum Calculator & Color Simulator. URL: <https://spectrumcalculator.com/> (дата звернення: 13.03.2024)

4. Spectral Reflectance Calculator. URL: <https://www.filmetrics.com/reflectance-calculator> (дата звернення: 13.03.2024)

5. Single Layer Anti-Reflection Coating (ARC) URL: <https://cc.bingj.com/cache.aspx?q=antireflection+coating&d=4827895801383456&mkt=en-WW&setlang=uk-UA&w=fesA62pKNS6TeXzRHUbc76JGHhoXfmqz> (дата звернення: 12.03.2024)

Науковий керівник: Дяденчук А. Ф., к.т.н., доцент кафедри вищої математики і фізики, Таврійський державний агротехнологічний університет імені Дмитра Моторного

## ОПИС АЛГОРИТМІВ ІДЕНТИФІКАЦІЇ ОБЛИЧЬ

Величко С.Д., гр. 11МБКН, [lifesofi2016@gmail.com](mailto:lifesofi2016@gmail.com)

*Таврійський державний агротехнологічний університет імені Дмитра Моторного*

Аналіз алгоритмів ідентифікації обличь на зображеннях є важливим напрямком в галузі комп'ютерного зору та обробки зображень. Ці алгоритми використовуються у багатьох сферах, включаючи безпеку, медицину, рекламу та інші.

Основні етапи алгоритмів ідентифікації обличь включають у себе:

1. Попередня обробка зображення: Цей етап може включати у себе зменшення шуму, видалення фону, нормалізацію освітлення тощо.

2. Виявлення обличь: Алгоритми використовуються для визначення розташування облич на зображенні. Це може бути здійснено за допомогою різних методів, таких як каскадні класифікатори, як Haar Cascade або глибокі нейронні мережі, такі як CNN.

3. Вирізання та вирівнювання обличь: Обличчя можуть бути вирізані з зображення та вирівняні для полегшення подальшого аналізу. Це може включати орієнтацію обличчя за точками, які розташовані на обличчі, або за допомогою алгоритмів, що враховують геометричні особливості обличь.

4. Витягнення ознак: Після вирізання обличь та їх вирівнювання використовуються алгоритми для виділення ознак, які можуть бути корисні для ідентифікації. Ці ознаки можуть включати риси обличь, текстурні особливості, деякі зміни освітлення тощо.

5. Ідентифікація: На останньому етапі застосовуються алгоритми класифікації для визначення того, до кого належить обличчя на зображенні. Це може бути здійснено за допомогою методів машинного навчання, таких як класифікатори SVM, або глибоких нейронних мереж.

Ці етапи можуть варіюватися в залежності від конкретної реалізації алгоритму ідентифікації обличь. У реальних системах часто використовуються комбінації цих методів для досягнення кращої точності та швидкодії. Також важливо враховувати аспекти ефективності, такі як швидкодія та ресурсомісткість, особливо в сферах, де обробка великих обсягів зображень є необхідною, наприклад, в системах моніторингу або безпеки

Розглянемо найбільш ефективні алгоритми

Eigenface – один із перших алгоритмів ідентифікації осіб, який показав задовільні результати у процесі тестування. Eigenface - це ім'я, присвоєне набору власних векторів, коли вони використовуються в завданнях комп'ютерного зору щодо ідентифікації людських осіб. Підхід використання власних векторів для ідентифікації осіб був розроблений Сировичем і Кірбі в 1987 році і використаний Метью Тюрком та Алексом Пентлендом у задачі класифікації осіб

Метод Eigenface був одним з перших успішних методів розпізнавання облич, але він має свої обмеження, зокрема, в чутливості до змін в освітленні та вигляді обличчя. Він також може бути вимогливим щодо обсягу даних та обчислювальних ресурсів при обробці великих тренувальних наборів. У зв'язку з цим, у більш сучасних системах частіше використовуються глибокі нейронні мережі, такі як CNN, для задач розпізнавання обличь.

Fisherface – алгоритм, що покращує оригінальний алгоритм Eigenface, шляхом використання лінійного методу дискримінантного аналізу Фішера для зменшення розмірності та спрощення класифікаторів у зменшеному просторі ознак. Eigenface для цієї мети використовує метод основних компонентів. Лінійний метод дискримінантного аналізу

(ЛДА) максимізує відношення матриці міжкласового розкиду до матриці внутрішньокласового розкидання. ЛДА шукає проєкцію даних, при якій класи є максимально лінійно сепарабельним. Для порівняння, метод основних компонентів шукає таку проєкцію даних, при якій буде максимізовано розкид по всій базі даних осіб (без урахування класів). За результатами експериментів в умовах сильного бакового і нижнього затінення зображень осіб Fisherface показав 95% ефективність в порівнянні з 53% Eigenface

Метод локальних бінарних шаблоні (Local Binary Patterns, LBP) - це ефективний метод для опису текстури на зображеннях. Локальні бінарні шаблони вперше були запропоновані в 1996 для аналізу текстури напівтонових зображень.. LBP став дуже популярним для різних завдань обробки зображень, таких як розпізнавання облич, виявлення текстур, відстеження об'єктів тощо. Метод LBP досить ефективний, оскільки він є здатним до захоплення локальних текстурних особливостей зображення. Він також відносно простий для реалізації та має невелику обчислювальну складність. Однак, він може бути чутливим до змін в освітленні та шуму. Тому для покращення його ефективності можуть використовуватися додаткові методи підвищення стійкості до шуму та інших артефактів

Методи глибокого навчання. Глибоке навчання (глибинне навчання; англ. Deep learning) - рівень технологій машинного навчання, що характеризує якісний прогрес, що виник після 2006 року у зв'язку з наростанням обчислювальних потужностей і накопиченням досвіду. Багато методів глибинного навчання були відомі і апробовані істотно раніше, але результати були дуже мізерними, поки нарешті потужності обчислювальних систем не дозволили створювати складні технологічні структури нейронних мереж, що володіють достатньою продуктивністю і дозволяють вирішувати широкий спектр завдань, що не піддавалися ефективному вирішенню раніше

Глибоке навчання є апробованою вибіркою з широкого сімейства методів машинного навчання для представлення даних, що найбільш відповідають характеру завдання. Зображення, наприклад, може бути представлено багатьма способами, такими як вектор інтенсивності значень на піксель, або (у більш абстрактній формі) як безліч примітивів, областей певної форми, і т. д. Вдалі подання даних полегшують вирішення конкретних завдань - наприклад, розпізнавання облич та виразів особи). У системах глибокого навчання автоматизує сам процес вибору та налаштування ознак, проводячи навчання ознак без вчителя або з частковим залученням вчителя, використовуючи для цього ефективні алгоритми та ієрархічне вилучення ознак Методи глибокого навчання зараз є ключовими для багатьох застосувань штучного інтелекту, таких як обробка природних мов, комп'ютерне бачення, рекомендаційні системи, медична діагностика та багато інших. Вони здатні до вирішення складних завдань, які раніше вважалися вирішенням тільки людей.

Розглянуті алгоритми можуть обиратися для вирішення конкретних задач ідентифікації облич. У реальних системах часто використовуються комбінації цих методів для досягнення кращої точності та швидкодії. Також важливо враховувати аспекти ефективності, такі як швидкодія та ресурсомісткість, особливо в сферах, де обробка великих обсягів зображень є необхідною, наприклад, в системах моніторингу або безпеки

#### Список використаних джерел

1. Кобилін О.А., Творошенко І.С. Методи цифрової обробки зображень: навч. посібник. Харків: ХНУРЕ, 2021. 124 с
2. Довбиш, А.С. Основи теорії розпізнавання образів: навч. посіб. Суми: Сумський державний університет, 2015. Ч.1. 109 с.
3. Edwards G. J. Cootes T. F. Taylor C. J. Face recognition using active appearance models. Computer Vision . Volume 1407 of the series Lecture Notes in Computer Science, 2006, p.581-595

Науковий керівник – Зінов'єва О.Г., ст. викладач кафедри комп'ютерних наук ТДАТУ

## ЗАСТОСУВАННЯ АЛГОРИТМУ ФОРДА-ФАЛКЕРСОНА ДЛЯ РОЗВ'ЯЗУВАННЯ ПРАКТИЧНИХ ЗАДАЧ ІЗ РІЗНИХ ГАЛУЗЕЙ

Здобувач вищої освіти 8454721

*Таврійський державний агротехнологічний університет імені Дмитра Моторного*

Алгоритм Форда-Фалкерсона – алгоритм, який широко використовується для пошуку максимального потоку в мережах з метою ефективного знаходження шляхів доповнення із малою кількістю ітерацій. Він спирається на три ключові концепції: залишкові мережі, доповнюючі шляхи та розрізи. Цей алгоритм передбачає багаторазове збільшення потоку вздовж певних шляхів, доки не буде знайдено більше шляхів у залишковій мережі. Гарантується, що врешті-решт цей процес дає максимальне значення потоку [1]. Алгоритм знаходить широке застосування в різних галузях науки і техніки, таких як: обробка зображень та комп'ютерний зір [2], транспортна й водопровідна мережі, планування роботи мережі в комп'ютерних системах, оптимізація потоків у виробництві, логістика, дистрибуція, керування проектами, потоками зв'язку, ланцюжками поставок, подачею енергії.

Одним з прикладів може бути використання такого методу в телекомунікаційних компаніях. Важливе їхнє завдання – оптимізація використання мережевої інфраструктури. Алгоритм дозволяє визначити максимальну кількість дзвінків, яку може підтримувати мережа в будь-який момент часу. Це, в свою чергу, забезпечує раціональне використання ресурсів та гарантує високий рівень обслуговування абонентів. В рамках аналізу мереж виникає питання про «максимальну пропускну здатність» між окремими їхніми вузлами. Наприклад, у сфері транспортних систем, знання інженерів дорожнього руху щодо максимальної швидкості потоку автомобілів від парковки в центрі міста до автомагістралі допоможуть ухвалити рішення щодо розширення або модифікації інфраструктури. До того ж, для ефективного управління дорожнім рухом необхідно максимально використовувати пропускну спроможність дороги. Запропонований алгоритм дозволяє перерозподіляти транспортні потоки, оминаючи вузькі місця, що призводить до суттєвого зниження заторів та економії часу в дорозі [3]. Це лише кілька прикладів того, як можна застосовувати алгоритм Форда-Фалкерсона в сучасному світі для оптимізації різних процесів та систем.

Аналіз подій сьогодення в Україні вказує на те, що кожен день існують військові небезпеки та загрози, відбуваються масові удари противника по об'єктах економіки, енергетики, системам управління, які призводять до утворення великих зон ураження. Необхідним способом захисту населення є проведення евакуаційних заходів. Основним завданням евакуаційних заходів є якнайшвидше вивезення населення до безпечних районів. Загальний час евакуації залежить від багатьох факторів і умов. Одним з основних факторів є пропускну здатність дорожньо-транспортної мережі та маршрутів евакуації. Виникає необхідність оцінки пропускну здатності дорожньо-транспортної мережі, створення маршрутів евакуації, а також пошук засобів підвищення пропускну здатності. Аналіз можливостей дорожньо-транспортної мережі для евакуації населення приводить до вирішення проблеми максимального потоку в мережі, яку можна визначити графом  $G(V,E)$  – орієнтований зважений граф дорожньо-транспортної мережі, де  $V = \{v_i, i = 1, n\}$  – множина вершин графа, що є пунктами відправлення, призначення та перетину доріг та  $E = \{e_i, i = 1, n\}$  – множина ребер графа, що є ділянками дорожньо-транспортної мережі.

Метою подальших досліджень є складання алгоритму для вирішення задачі знаходження максимального потоку при евакуації населення з міста на дорожньо-транспортній мережі, який базується на умовах теореми Форда-Фалкерсона. Це дозволить скоротити загальний час евакуації населення в умовах військових конфліктів.

Список використаних джерел

1. Introduction to Algorithms (Fourth Edition) / Thomas H. Cormen et. al. Cambridge, Massachusetts : The MIT Press, 2022. 676 p.

2. Application of Max-flow min-cut theorem for Computer Vision Hariprasad.P.S (EE11B064), S.R.Manikanda Sriram (EE11B127)
3. Vamshidhar Reddy , Saikrishna , Radhakrishna, Borra Charitha Sri, Vithya Ganesan. Efficient Traffic Control Using Graph Theory: A Comprehensive Overview and Application *International Journal for Multidisciplinary Research*. Volume 6, Issue 2, March-April 2024. URL: <https://www.ijfmr.com/papers/2024/2/12831.pdf> (Last accessed: 05.04.2024).

Науковий керівник: Дьоміна Н. А., к.т.н., доцент, завідувачка кафедри «Вища математика і фізика», Таврійський державний агротехнологічний університет імені Дмитра Моторного.

## ЗАСТОСУВАННЯ ТЕОРІЇ ГРАФІВ

Здобувач вищої освіти 8591961

Таврійський державний агротехнологічний університет імені Дмитра Моторного

Теорія графів досліджує абстрактні структури, відомі як графи. Граф – це спосіб відображення даних та зв'язків між ними. Графи можуть бути орієнтованими, де ребра мають напрямок, або неорієнтованими, де зв'язки між вершинами не мають напрямку. Приклади графів наведено на рис.1 а, б.

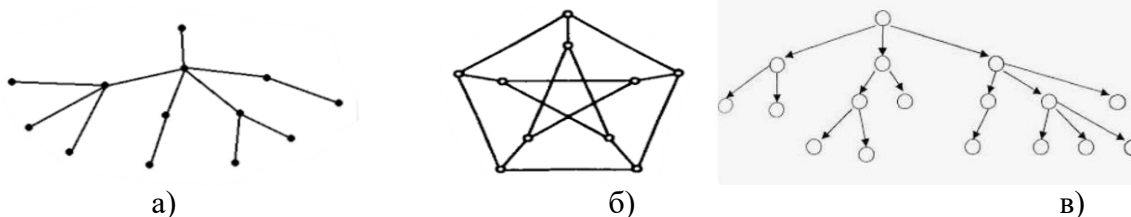


Рисунок 1 - Графічне зображення графів

Теорія графів надає інструменти для аналізу та моделювання різних видів взаємодій та взаємозв'язків в різних сферах, від комп'ютерних мереж до соціальних структур. Вона допомагає розкрити властивості графів, такі як шляхи, цикли, зв'язність, потоки тощо, і розробляти алгоритми, які використовуються для різних завдань обробки графів. Наприклад, декілька ключових алгоритмів, кожен з яких має свої унікальні особливості і застосування в різних сценаріях:

- *алгоритм пошуку в глибину (DFS)*: використовується для обходу графа, він допомагає виявити деякий маршрут, рухаючись по якому можна обійти послідовно всі вершини графа, які доступні з початкової вершини; можна застосовувати, зокрема, при навігації в місті або плануванні маршруту;

- *алгоритм пошуку в ширину (BFS)*: також використовується для обходу графа, проте спочатку відвідує всі сусідні вершини поточної вершини перед тим, як переходити до наступної, тобто знаходиться шлях, що містить найменшу кількість ребер; можна застосовувати, зокрема, для маршрутизації в комп'ютерних мережах;

- *алгоритм Крускала і алгоритм Прима*: обидва використовуються для знаходження мінімального остовного дерева у зваженому графі; можна застосовувати, зокрема, для оптимізації маршрутів, для проектування ефективних дорожніх мереж;

- *алгоритм Дейкстри і алгоритм Беллмана-Форда*: використовуються для знаходження найкоротшого шляху між двома вершинами у зваженому графі; можна застосовувати, зокрема, при плануванні автомобільних і авіа-маршрутів, в протоколах маршрутизації;

- *алгоритм Флойда-Уоршелла*: використовується для знаходження найкоротших шляхів між кожною парою вершин у графі; можна застосовувати, зокрема, у генетиці та у керуванні проектами;

- *алгоритм Форда-Фалкерсона*: використовується для знаходження найбільшого потоку в мережі та мінімального відсічення, яке може розділити джерело і приймачі в мережі; можна застосовувати, зокрема, при планування роботи мережі в комп'ютерних системах, у логістиці.

Ці алгоритми стають помічниками у розв'язанні повсякденних життєвих викликів: ефективний пошук слів у словнику, знаходження всіх нащадків родоводу певної особи; аналіз програмного коду та його оптимізацію, організації структури виробництва на підприємствах тощо. Знання теорії графів є надзвичайно важливими в наш час і можуть стати корисними для будь-якої сучасної людини, навіть якщо її сфера діяльності не пов'язана безпосередньо з математикою.

Метою моїх подальших досліджень є виявлення найкоротших маршрутів, які охоплюють найцікавіші місця в кожній області України та взагалі по країні.

Список використаних джерел

1. Кузьменко, І. М. Теорія графів [Електронний ресурс] : навчальний посібник для здобувачів ступеня бакалавра за спеціальністю 122 «Комп'ютерні науки» / І. М. Кузьменко ; КПІ ім. Ігоря Сікорського. – Електронні текстові дані (1 файл: 1,25 Мбайт). – Київ : КПІ ім. Ігоря Сікорського, 2020. – 71 с. URL: <https://ela.kpi.ua/handle/123456789/35854> (дата звернення: 05.04.2024)

2. LibreTextsUkrayinska. <https://ukrayinska.libretexts.org/> 4: Теорія графів (дата звернення: 05.04.2024)

Науковий керівник: Дьоміна Н. А., к.т.н., доцент, завідувачка кафедри «Вища математика і фізика», Таврійський державний агротехнологічний університет імені Дмитра Моторного.

## ЗАСТОСУВАННЯ GPS ДЛЯ ВІЙСЬКОВОЇ НАВИГАЦІЇ ТА УПРАВЛІННЯ

Кеяседінов Р.С. [keyasedinov2005@gmail.com](mailto:keyasedinov2005@gmail.com)

*Таврійський державний агротехнологічний університет імені Дмитра Моторного*

Постановка проблеми. Україна ХХІ століття, на жаль, є країною, що потерпає від агресивних дій сусідньої країни. Тому сучасне виробництво має зазнати значних змін та адаптуватися до виготовлення продукції, необхідної, у першу чергу, військовим. І такою є система GPS моніторингу, яку встановлюють не лише на різноманітні транспортні засоби з метою контролю та відстеження об'єктів перевезень, а й на безпілотні літальні апарати (БПЛА), щоб забезпечити більш точне влучення по ворогу та його техніці.

Основні матеріали дослідження. GPS, Система глобального позиціонування (англ. *Global Positioning System*) — сукупність радіоелектронних засобів, що дозволяє визначити положення та швидкість руху об'єкта на поверхні Землі або в атмосфері. Положення об'єкта обчислюється завдяки використанню розміщеного на ньому GPS-приймача, який приймає та обробляє сигнали супутників космічного сегменту GPS-системи глобального позиціонування [1].

Сфера застосування GPS-пристроїв є дуже широкою: археологія та сільське господарство, спорт та історія, міське господарство та відпочинок. Сучасні гаджети: телефони, комп'ютери, годинники та фотоапарати – мають вмонтовані GPS-системи, що



дозволяє відстежити місцезнаходження людини. Також GPS-трекери допомагають шукати конкретні вулиці, будинки тощо й прокладати маршрути, враховуючи всі дорожні нюанси.

Тому зрозуміло, чому GPS-системи використовують у своїх цілях саме військові: вони, фактично, є «очима», що допомагають БПЛА долатися величезні відстані та за декілька десятків та сотень кілометрів вражати ціль.

Безперечно, те, що, на перший погляд, здається вправними діями військових спеціалістів, є ще надскладними математичними вимірюваннями, формами та алгоритмами. Серед яких на особливу увагу заслуговує фільтр Калмана, що широко використовується у навігації, керуванні різноманітними транспортними засобами та наведенні.

Фільтр Калмана (англ. *Kalman filter*), відомий також як лінійно-квадратичне оцінювання (англ. *linear quadratic estimation, LQE*), — це алгоритм, що використовує послідовності вимірювань протягом часу, які містять шум (випадкові відхилення) та інші неточності, й видає оцінки невідомих змінних, що є потенційно точнішими за базовані на самих лише вимірюваннях. Формальніше, фільтр Калмана працює рекурсивно на потоках зашумлених вхідних даних, і видає статистично оптимальну оцінку базового стану системи. Фільтр Калмана відстежує оцінюваний стан системи та дисперсію або невизначеність оцінки. Оцінка оновлюється з використанням моделі переходу, та вимірювань позначає оцінку стану системи у момент часу  $k$  до того, як  $k$ -те вимірювання  $y_k$  було взято до уваги; є відповідною невизначеністю [2].

Фільтр виступає алгоритмом рекурсивної обробки даних, що дозволяє працювати йому в реальному часі, використовуючи лише наявні вхідні вимірювання, попередньо обчислений стан та його матрицю невизначеності. Це допомагає уникнути збору зайвої інформації, а, значить, полегшує роботу GPS-системи. Тобто БПЛА будуть влучати у ворожі об'єкти відповідно даним, що генеруються реальним світом, у реальному просторі та часі.

Висновок. Фільтр Калмана дав можливість наочно відстежити, що математичні знання можна застосовувати в різноманітних цікавих сферах та галузях, а саме, в системах GPS моніторингу. А як показали дослідження, то й мати практичне застосування у військових цілях.

#### Список використаних джерел

1. GPS: Вікіпедія. URL: <https://uk.wikipedia.org/wiki/GPS> (дата звернення: 05.04.2024)
2. Фільтр Калмана: Вікіпедія (nina.az). [https://www.wikidata.uk-ua.nina.az/Фільтр\\_Калмана.html](https://www.wikidata.uk-ua.nina.az/Фільтр_Калмана.html) (дата звернення: 05.04.2024)

Науковий керівник: Дьоміна Н. А., к.т.н., доцент, завідувачка кафедри «Вища математика і фізика», Таврійський державний агротехнологічний університет імені Дмитра Моторного.

## ДОСЛІДЖЕННЯ ХМАРНОСТІ: ВИМІРЮВАННЯ ТА ВПЛИВ НА ЕНЕРГЕТИЧНІ МОЖЛИВОСТІ СОНЯЧНОЇ ЕНЕРГІЇ (НА ПРИКЛАДІ М. ЗАПОРІЖЖЯ)

Кот А.А., Клименко К.М., email [nastyakot022003@gmail.com](mailto:nastyakot022003@gmail.com)

Таврійський державний агротехнологічний університет імені Дмитра Моторного

Проблема забезпечення сталого розвитку та пошуку альтернативних джерел енергії вимагає детального аналізу різних факторів, що впливають на ефективність використання відновлюваних джерел енергії. Одним із ключових чинників, що визначають енергетичний

потенціал сонячної енергії, є хмарність, яка значною мірою впливає на розподіл сонячної радіації, температурні режими та інші фактори [1]. Дослідження хмарності в різних місцях світу має важливе значення для визначення енергетичних можливостей використання сонячної енергії [2]. У цьому контексті, наше дослідження спрямоване на аналіз хмарності в місті Запоріжжя, яке, знаходячись у центральній частині країни, характеризується різноманітністю кліматичних умов та значною різницею в енергетичному потенціалі в залежності від погодних умов.

Хмарність впливає на сонячну енергетику шляхом зменшення сонячної радіації, яка досягає поверхні Землі та сонячних панелей. Математично це можна виразити залежністю між сонячною радіацією без хмар та сонячною радіацією під час хмарного дня:

$$I_1 = I_0 \cdot (1 - C),$$

де  $C$  – коефіцієнт затінення, що вказує на відсоток затемнення сонця хмарами,  $I_1$  – інтенсивність сонячної радіації під час хмарної погоди, а  $I_0$  – інтенсивність сонячної радіації у ясний день без хмар. Наведена формула є спрощеною моделлю та може не враховувати всі фізичні та метеорологічні аспекти, однак і з цієї моделі видно, що дослідження хмарності та її впливу на можливості використання сонячної енергії має велике значення для розвитку сонячної енергетики та енергетичної безпеки.

*Мета даного дослідження* полягає у вивченні впливу хмарності на енергетичні можливості сонячної енергії в місті Запоріжжя. Конкретні цілі включають вимірювання рівня хмарності в різний час та аналіз її впливу на інтенсивність сонячної радіації.

У даній роботі визначення хмарності відбувалося за допомогою додатку Ventusky (рис. 1), який розроблено компанією InMeteo та є доступним для всіх бажаючих [3].



Рисунок 1 – Інтерфейс додатку Ventusky, який використано для визначення хмарності [3].

Хмарність визначалась в період з 01.09.2023 р. по 29.02.2024 р. об 11.00 та 14.00. Даний період було обрано з кількох причин:

1. Сезонні зміни (у даній період характеристики хмарності можуть відрізнятися від тих, що спостерігаються влітку) можуть мати важливе значення для енергетичних систем, оскільки зменшення кількості сонячної радіації може впливати на продуктивність сонячних електростанцій та ефективність використання сонячної енергії.

2. Різноманітність погодних умов - аналізуючи хмарність протягом цього періоду, ми можемо отримати більш репрезентативну картину різноманіття погодних умов і їхнього впливу на сонячну енергетику.

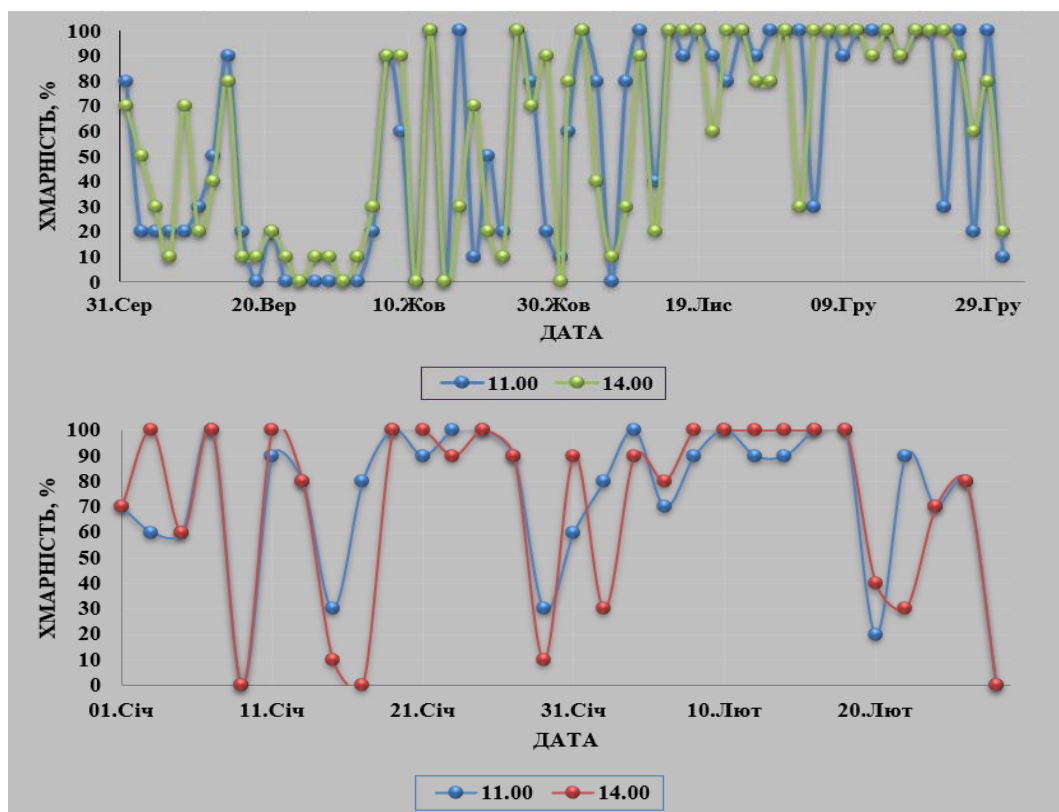


Рисунок 2 – Значення хмарності, отримані в період з 01.09.2023 р. по 29.02.2024 р.

Встановлено, що за обраний період часу хмарність становила 62,3% та 62,2% для 11.00 та 14.00 відповідно.

Таким чином, дослідження показало, що хмарність, яка значно впливає на інтенсивність сонячної радіації, в осінньо-зимовий період становитиме ~62%, що підкреслює необхідність урахування погодних умов при розробці сонячних енергетичних систем для забезпечення їх ефективності та надійності. Подальші дослідження в даному напрямку дозволять не лише отримати дані про хмарність в регіоні, але й сприятимуть розвитку ефективних стратегій використання сонячної енергії та підвищення сталості енергетичної системи.

#### Список використаних джерел

1. Польовий А.М., Божко Л.Ю., Шибанін В.С., Бабенко Д.В., Дробітько А.В., Федорчук М.І. Агrometeorologia. Навчальний посібник. Миколаївський національний аграрний університет. Миколаїв, 2019. 436 с.

2. Сталий розвиток: захист навколишнього середовища. Енергоощадність. Збалансоване природокористування : колективна монографія / [авт. кол. : Мадані М. М., Крутоголова І. О., Андрєєва Н. М. та ін.] / за ред. проф. Мальованого М. С. Київ : Яроченко Я. В., 2022. 566 с. / Online-видання.

3. Ventusky - Wind, Rain and Temperature Maps. URL: <https://www.ventusky.com/> (дата звернення: 13.03.2024)

Науковий керівник: Дяденчук А. Ф., к.т.н., доцент кафедри вищої математики і фізики, Таврійський державний агротехнологічний університет імені Дмитра Моторного

## STUDY OF THE PECULIARITIES OF USING STEM EDUCATION IN SCHOOLS AND UNIVERSITIES OF UKRAINE

LUBKO D., di75ma@gmail.com

*Dmytro Motorny Tavria State Agrotechnological University*

VELYCHKO S., Meleshko.sofia.work@gmail.com

*Dmytro Motorny Tavria State Agrotechnological University*

*STEM (Science, Technology, Engineering and Mathematics)* is an approach to organising the learning process that combines science, technology, engineering and mathematics. The STEM approach to education was first proposed in 2001 by scientists from the US National Science Foundation. The methodology has been actively studied in many countries, implemented in leading European schools, and is now being actively implemented in Ukraine.

*STEM education has many advantages [1-5]. Namely:*

A) Development of critical thinking. STEM education teaches students to analyse problems, look for solutions and solve complex problems, which contributes to the development of critical thinking and logical reasoning.

B) Stimulating innovation. STEM knowledge helps to stimulate innovation, as it creates the basis for new technologies, inventions and scientific discoveries.

C) Economic development. Countries with strong STEM education have an advantage in the global economy as they generate innovation, competitiveness and the development of new industries.

D) Development of technological skills. Pupils and students studying STEM learn the skills of working with computers, programming, inventing and problem-solving, which are important in the modern world.

E) Global problem solving. STEM knowledge can help solve global problems such as climate change, energy efficiency, medical research and other challenges.

E) Increased career opportunities. Pupils and students with a STEM education have more career opportunities as the demand for specialists in these fields is constantly growing.

Ж) Preparation for future work. The modern labour market requires high-level skills in STEM fields, so education in these fields prepares students for future work using the latest technologies and methods.

H) Promoting equality. Getting more people involved in STEM education can promote equality, as it opens the door for different groups to participate in science and technology.

I) Increased resilience to stress. Studying STEM subjects helps pupils and students to develop the ability to work in times of challenge and stress, which is beneficial for their further personal and professional development.

K) Environmental aspects. STEM knowledge can contribute to the preservation of the environment through the development and application of environmentally friendly technologies and production methods.

L) Stimulating engineering thought. STEM education supports the development of engineering thought, which is important for inventions and the improvement of technologies in various spheres of life.

M) Development of communication skills. Pupils and students studying STEM have the opportunity to work in teams, discuss ideas and communicate with colleagues, which helps to develop their communication skills, which will be needed later in life.

M) Health promotion. Certain aspects of STEM, such as physical activity in various scientific studies or the development of medical technologies, can contribute to the preservation of health and improve the quality of life.

O) Development of creative abilities. STEM education promotes the development of students' creativity - it requires finding new ways to solve problems and create new ideas.

O) Supporting global security. STEM education helps to develop new technologies and

methods to ensure national and global security, for example, in the areas of cybersecurity, medical research and energy.

*At the same time, the use of STEM education in schools and universities in Ukraine has its difficulties and shortcomings [1-5]. Namely:*

1. High demandingness. STEM subjects can be extremely demanding and require a great deal of time and effort from students to understand complex concepts and tasks.

2. Lack of qualified teachers. The lack of qualified teachers in STEM can be an obstacle to quality teaching of these subjects, especially in school education.

3. Insufficient availability of equipment and resources. Some schools and universities may have limited access to modern equipment and technology, which makes it difficult to conduct practical classes and experiments.

4. Barriers to inclusion in the subject. Some students may experience psychological or socio-cultural barriers to inclusion in STEM environments, which can lead to feelings of alienation or lack of confidence in themselves and their knowledge.

5. Unconscious stereotypes. Old stereotypes can make it difficult for different groups of students (e.g. girls or minorities) to enter STEM fields, leading to inequalities in the representation of their skills and opportunities.

6. A large amount of theory. STEM curricula often contain a lot of theory, which can be difficult for learners who prefer hands-on activities to grasp and absorb.

7. Failure to address soft skills. While STEM education typically focuses on technical and scientific aspects, it may not pay enough attention to the development of soft skills such as communication, creativity and critical thinking.

8. Fragmentation of knowledge. In STEM education, knowledge fragmentation can occur when pupils and students are taught separate concepts and skills without the opportunity to integrate them and apply them in real-life situations.

9. Lack of motivation. Some students may feel unmotivated to study STEM subjects because they feel that the material is irrelevant or difficult.

10. Heterogeneity of programmes. Different schools and countries may have different STEM programmes, leading to inequalities in the level of preparation and accessibility for students.

11. Insufficient integration of interdisciplinary knowledge. An important aspect of STEM is the integration of different scientific fields, but some programmes may not be sufficiently balanced in this regard.

12. Lack of support from parents and society. In many cases, parents and society may underestimate the importance of STEM education or give preference to other areas of study.

13. High cost of education. Receiving a quality STEM education can be expensive for students and their families due to the high cost of materials, equipment and additional training courses.

14. Challenges in preparing school teachers or university lecturers. Preparing teachers to teach STEM subjects can be challenging and require significant effort on the part of educational institutions and organisations.

15. The need for constant updating of curricula and methods. The rapid pace of technological development and scientific discoveries requires constant updating of curricula and methods, which is a challenge for educational institutions and teachers.

Understanding these complexities helps to develop strategies to improve STEM education and ensure that it is accessible and effective for all pupils or students.

*STEM education* is essentially a sequence of courses or study programmes that prepares school and university students for successful employment and post-secondary education, and requires different and more technically complex skills, including the use of mathematical knowledge and scientific concepts. To provide STEM education, schools or universities can offer various scientific clubs, such as Intelligent Systems, Robotics School, etc. In the classes of these clubs, students (higher education students) will gain and deepen their knowledge of mathematics, physics, programming, electronics, learn to analyse, actively seek solutions to problem situations, successfully work in a team, develop creative and design abilities, and communication skills. All

this can be organised using various ready-made construction kits. For example, the Arduino platform allows you to assemble models of Smart Systems, Smart Homes, or Smart Greenhouses on your own. This requires the appropriate skills and experience of teachers to give useful advice and assistance to pupils and students in these classes.

As a rule, children's participation in such scientific clubs is completely free for everyone and is held in their free time after school or university. In the future, for a better and more complex mastery of STEM education, you can add the development of devices that use computer vision, speech analysis, artificial intelligence or neural networks to the curriculum. But this requires better, deeper knowledge of both children and teachers. It also requires significantly more financial resources. Also, based on the results of the work of such clubs, for example, students can make presentations at student conferences or subject competitions and share their achievements and projects. And schoolchildren can participate in conferences with reports from the Junior Academy of Sciences, etc.

*Conclusions.* Currently, special attention is focused on STEM education for schoolchildren and students as a useful and powerful means of acquiring new skills and gaining practical experience. All of this is very important for the development of a young, modern and active person who plans to fulfil themselves and find a high-paying job in the future.

And the main advantage of STEM education for schoolchildren and students is their preparation for real life. At the last World Economic Forum in Davos, one of the central topics was the dramatic change in the labour market. About 60% of current human professions can be replaced by robots, which is a huge challenge for humanity. And the STEM approach allows children to develop flexibility and critical, practical thinking. The ability to learn and embrace change comes to the fore, rather than the knowledge itself, which is now becoming outdated at an incredible rate. This gives parent's confidence in the future of their children, because after using STEM teaching, children will have a deep understanding of how to live in today's dynamic and frantic world.

#### List of references

1. Vesela N.O. Stem-osvita yak perspektyvna forma innovatsiynoyi osvity v Ukrayini. STEM-osvita ta shlyakhy yiyi vprovadzhennya v navchal'no-vykhovnyy protses: zb. materialiv I rehion. nauk.-prakt. veb-konf. (m. Ternopil', 24 travnya 2017 r.). Ternopil': TOKIPPO, 2017. S. 25-28. (in Ukr.).

2. Chaykovs'ka H.B. Osvita dlya staloho rozvytku ta STEM-osvity: spil'ni vektory. Suchasni tsyfrovi tekhnolohiyi ta innovatsiyni metodyky navchannya: dosvid, tendentsiyi, perspektyvy: materialy IKH Mizhnarodnoyi naukovo-praktychnoyi internet-konferentsiyi (m. Ternopil', 28 kvitnya 2022 r.). Ternopil': TNPU im. V. Hnatyuka, 2022. S. 42-44. (in Ukr.).

3. Yurzhenko V.V. Tekhnolohichna osvita i STEM-osvita: yikh protylezhnist' i fenomenolohichni paraleli. Naukovi zapysky [Tsentral'noukrayins'koho derzhavnoho pedahohichnoho universytetu imeni Volodymyra Vynnychenka]. Seriya: Pedahohichni nauky, 2019. Vyp. 177(2). S. 163-167. (in Ukr.).

4. Yel'nykova H. STEM-osvita v konteksti adaptyvnoho pidkhodu. Adaptivne upravlinnya: teoriya i praktyka. Pedahohika, 2018. Vyp. 4. (in Ukr.).

5. Barna O.V., Balyk N.R. Vprovadzhennya STEM-osvity v navchal'nykh zakladakh: etapy ta modeli. STEM-osvita ta shlyakhy yiyi vprovadzhennya v navchal'no-vykhovnyy protses: zbirnyk materialiv travnya I rehional'noyi naukovo-praktychnoyi veb-konferentsiyi, Ternopil', 24 2017 r. Ternopil': TOKIPPO, 2017. S. 3-8. (in Ukr.).

ANALYSIS OF THE PRINCIPLES OF PROTECTION OF CONFIDENTIAL  
AND PRIVATE INFORMATION TO ENSURE THE SECURITY  
OF ORGANIZATIONS AND PEOPLE

LUBKO D., di75ma@gmail.com

*Dmytro Motorny Tavria State Agrotechnological University*

MELESHKO A., Meleshko.alexandr.d@gmail.com

*Dmytro Motorny Tavria State Agrotechnological University*

*Data protection is a set of methods and tools that ensure the integrity, confidentiality and availability of information in the face of natural or artificial threats, the implementation of which may cause damage to the owners and users of information.*

*The basic principles of information and data protection include [1-5]:*

1. Network segmentation. Dividing the network into segments helps limit the spread of possible threats, thus preserving important resources and private data.
2. Protection against intrusions. Use of firewalls, detection systems and other means to detect and block unauthorised intrusions.
3. Protection against malicious software. Installing anti-virus software and other security tools aimed at detecting and removing malware.
4. Data encryption. The use of encryption to protect confidential information to prevent unauthorised persons from accessing it.
5. Password and identification security. Use strong passwords, two-factor authentication and other methods to prevent unauthorised access to systems.
6. Security audit. Conducting a systematic audit and vulnerability assessment to identify potential security issues and vulnerabilities.
7. Training and user awareness. Educate users about safety rules, threat awareness and safety procedures to reduce the risk of human error.
8. Regular updates and patches. Keeping the software up-to-date and addressing identified vulnerabilities to prevent exploitation.
9. Physical security. Protection of physical access to server rooms, computers and other equipment containing confidential (or private) information.
10. Data retention and backup policy. Develop a data retention policy, make regular backups and store them in secure locations.
11. Securing wireless networks. Ensuring the security of wireless networks through the use of encryption, authentication and other methods.
12. Double verification. Use two-factor authentication and double-check to increase security when logging into systems and resources.
13. Access to information policy. Developing a clear policy that defines who has access to certain information and taking measures to control this access.
14. Protection against social engineering. Educate users about social engineering and other manipulation techniques to avoid leakage of confidential information.
15. Activity monitoring and analysis. Continuous monitoring of network and system activity to detect anomalous activity and potential security threats.
16. Regular training and testing. Conduct regular training and testing of security practices to ensure that staff are prepared to respond to various incidents.
17. Protection of personal data. Compliance with the requirements of the legislation on personal data protection and development of confidentiality and security policies for this data.
18. Protection against internal threats. Awareness of the possibility of an internal threat and taking measures to prevent the leakage of confidential information.
19. Incident response strategy. Developing an incident response strategy and plan to effectively detect, respond to and restore security after incidents.
20. Continuous improvement. Systematic review and improvement of security measures,



taking into account new threats, technologies and strategies.

These principles are important for creating a comprehensive information and data protection strategy that will ensure a high level of security in the modern digital environment. These principles can also be adapted and expanded to meet the specific needs and requirements of organisations or individual users.

Next, let's look at the existing classes of information security. In the field of information security, there are several security classes that are used to classify data and systems according to their importance and sensitivity. These security classes help organisations design and implement effective security measures to protect their data. Unfortunately, the number of cybercrimes is growing every day, and a large proportion of these crimes is identity theft. Most often, this happens due to negligence and lack of awareness of users. That is why all this is a problem that needs to be addressed both personally and collectively. Today, cybersecurity can be seen as an important aspect of any state's policy in the context of the global information space, widespread communication and interaction via the Internet. To ensure its adequate provision, appropriate information security technologies, legislation at the state level, hardware and software, etc. are being developed [2].

One of the most common security classes is the confidentiality classification. This classification is based on how important the information is to the organisation and whose interests it protects. Data is classified as confidential, private, public or public. Confidential information is the most sensitive and requires the highest level of protection. This includes: state secrets, trade secrets and personal information, such as financial data or medical records; data about life-support systems, such as energy or water networks; data about critical infrastructure, such as transport or communications systems; data about research or development that could be used by competitors; data about strategic plans and marketing objectives that could be used to gain a competitive advantage; data about intellectual property that is highly

Let's analyse the security measures to protect confidential information: data encryption (use of modern encryption algorithms to protect confidential data); strict access control (limiting access to confidential information to authorised users only); security administration (development and implementation of a security policy that is appropriate to the nature of the data and threats); security awareness (regular training of staff on data security).

Let us also consider the existing levels of security. In short, they have three main blocks: international security, national security and personal security.

To protect confidential information, organisations should apply the following security standards: ISO/IEC 27005 (an international standard that defines requirements for an information security management system); NIST SP 800-53 (a standard of the US National Institute of Standards and Technology that defines requirements for an ISMS for government agencies); PCI DSS (a standard for payment card security requirements).

Private information is less sensitive but still requires protection. This information includes: data on employees, customers or suppliers that could be used for fraud or other crimes; data on marketing campaigns or market research that could be used by competitors; intellectual property data (e.g. copyrights to musical, poetry or prose works, paintings, etc.).

Next, let's analyse the critical threats to private information, including: phishing attacks on employees (unauthorised access to private data through manipulation of personnel); data loss due to careless handling and negligent use of personal information by employees; security measures to protect private information; security training (regular training of personnel on phishing techniques and personal security); regular security audits (periodic review of access and data protection policies); security administration (development and implementation of security plans); and

In order to protect private information, organisations (as well as individuals) are required (or recommended) to apply security standards such as: ISO/IEC 27001; NIST SP 800-53; HIPAA (a standard that defines the requirements for the protection of medical data).

Publicly available information is not sensitive and does not require special protection.

This information includes: information about goods and services, news and other data; data that has been published in publicly available sources. Threats to publicly available information may



be less dramatic than to confidential or private information, but are still important to ensure the security of this category [4]. Namely, the use of data without permission (unauthorised use of publicly available information for advertising, fraud or other purposes; loss or damage to data, loss or damage to publicly available information can lead to losses for the organisation or users).

Data classification can be used to design and implement security measures: sensitive information (an organisation can use encryption to protect sensitive information, such as financial data or medical records; the organisation can also use strict access control rules to limit access to sensitive information to authorised users); private information (an organisation can use security training to raise awareness of phishing attacks and other

Security classes are a powerful tool that can help organisations protect their data. Understanding security classes and their application is important for anyone who works with information. Critical threats to private information can be diverse and come from a variety of sources, and they are constantly evolving as new technologies and hacking techniques emerge.

*Conclusions.* Threats to private information can come from a variety of sources, and it is important to have a broad set of security measures in place to protect data. This may include cryptographic encryption, two-factor authentication, regular security audits, social engineering training for staff, and regular updates to information and data protection systems.

General security measures, such as using strong passwords, regular software updates, using encryption, and training staff on social engineering, can help protect corporate and private information from these threats and ensure that organisations and people's information is well and securely protected.

#### List of references

1. Lubko D.V., Sharov S.V. Rozrobka ta vykorystannya snifera yak povne zabezpechennya bezpeky T-SR z'yednannya. Systemy obrobky informatsiyi: Zbirnyk naukovykh prats'. Kharkivs'kyi universytet Povitryanykh Syl imeni Ivana Kozheduba. Vyp. 5 (151). Kharkiv, 2017. С. 138-144. (in Ukr.).
2. Bohush V., Yudin O. Informatsiyna bezpeka derzhavy. Hol. red. Shpak YU.O. Kyiv: Vydavnytstvo «MK-Pres», 2005. 432 s. (in Ukr.).
3. Luzhets'kyi V.A., Kozhukhivs'kyi A.D., Voytovych O.P. Osnovy informatsiynoi bezpeky: navchal'nyy posibnyk. Vinnytsya: VNTU, 2013. 221 s. (in Ukr.).
4. Michaelsen J.R., Vacca J.W. Information security risk management: A guide to managing risks to information assets. Springer, 2018. (in Eng.).

## ВПЛИВ ІНТЕРНЕТУ РЕЧЕЙ НА ПОВСЯКДЕННЕ ЖИТТЯ ТА БІЗНЕС-ПРОЦЕСИ

Лялюк І.Р., yuliya.kholodnyak@tsatu.edu.ua

*Таврійський державний агротехнологічний університет імені Дмитра Моторного*

У сучасному світі зростає важливість використання технологій, які забезпечують зв'язок між фізичними пристроями та забезпечують їхню взаємодію через Інтернет. Однією з таких технологій є Інтернет речей (Internet of Things або IoT), яка визначається як мережа фізичних об'єктів, які оснащені вбудованими технологіями зі здатністю збирати та обмінюватися даними. Розглянемо, як IoT впливає на наше щоденне життя та бізнес-процеси, і які можливості та виклики вона ставить перед нашим суспільством.

Інтернет речей - це концепція, яка полягає в з'єднанні фізичних об'єктів через мережу Інтернет, щоб вони могли збирати та обмінюватися даними. Ці об'єкти можуть включати все,

від простих датчиків до складних пристроїв, які вбудовані у різні аспекти нашого повсякденного життя та бізнесу.

Інтернет речей (IoT) базується на комплексі технологій, які дозволяють фізичним об'єктам підключатися до Інтернету, обмінюватися даними та взаємодіяти з навколишнім середовищем. Основні технології, що лежать в основі IoT, включають наступні.

*Бездротові мережі.* Використання бездротових технологій, таких як Wi-Fi, Bluetooth, Zigbee, або NB-IoT, дозволяє підключати пристрої до Інтернету без потреби в проводах, що робить їх більш мобільними та доступними.

*Датчики.* Датчики є ключовою складовою частиною IoT, оскільки вони дозволяють збирати дані з навколишнього середовища. Ці дані можуть включати інформацію про температуру, вологість, рух, освітлення та багато іншого.

*Хмарні технології.* Використання хмарних сервісів для зберігання та обробки даних є невід'ємною частиною IoT. Хмарні ресурси забезпечують масштабованість, доступність та безпеку даних, що збираються пристроями IoT.

*Штучний інтелект.* Впровадження штучного інтелекту дозволяє пристроям IoT вчитися зі зібраних даних та робити автоматичні висновки. Це дозволяє вдосконалювати функціональні можливості пристроїв та оптимізувати їх роботу.

Використання IoT в повсякденному житті та бізнесі вносить значні переваги. По-перше, автоматизація процесів та оптимізація ресурсів завдяки збору та аналізу даних з пристроїв IoT дозволяє підвищити продуктивність та знизити витрати. По-друге, у повсякденному житті IoT пристрої, такі як розумний дім, роблять наше життя зручнішим та комфортнішим, дозволяючи контролювати різні аспекти нашого оточення за допомогою смартфона або голосових помилок. Ще однією перевагою є використання IoT для моніторингу та захисту різних аспектів нашого життя, включаючи відеоспостереження, системи безпеки вдома та відстеження медичних показників. Впровадження IoT створює нові можливості для розвитку бізнесу, такі як послуги на основі підписки, аналіз даних клієнтів та індивідуальне налаштування продуктів.

Інтернет речей (IoT) має значний вплив на наше щоденне життя через різноманітність застосувань, таких як смарт-дом, смарт-відстеження здоров'я та смарт-транспорт.

У сучасних смарт-домах системи автоматизації забезпечують контроль та управління різними пристроями та системами зручно через мобільні додатки або голосові помилки. Наприклад:

*Енергоефективність:* системи управління енергоспоживанням дозволяють автоматично регулювати освітлення та температуру в приміщенні залежно від наявності людей та часу доби, що допомагає знизити енерговитрати.

*Безпека:* системи відеоспостереження та сигналізації можуть надсилати сповіщення про потенційні загрози та дозволяти віддалено контролювати безпеку вдома.

Носимі пристрої та медичні додатки, які підключені до Інтернету, стають невід'ємною частиною здорового способу життя.

*Відстеження фізичної активності:* смарт-годинники та фітнес-браслети дозволяють відстежувати кількість кроків, витрачені калорії та інші показники фізичної активності.

*Моніторинг медичних показників:* деякі медичні додатки можуть вимірювати пульс, кров'яний тиск та інші важливі показники здоров'я та надсилати їх до лікаря для аналізу.

У смарт-транспорті, IoT впроваджується для підвищення безпеки та ефективності пересування.

*Автомобільні системи безпеки:* автомобілі можуть бути оснащені системами аварійного гальмування, системами попередження про зіткнення та іншими технологіями для зменшення ризику дорожньо-транспортних пригод.

*Електромобілі та екологічний вплив:* впровадження IoT в електромобілі дозволяє моніторити стан автомобіля, планувати маршрути з урахуванням зарядження та сприяти переходу до більш екологічних видів транспорту.

У бізнесі, IoT створює нові можливості для оптимізації процесів та забезпечення

конкурентних переваг.

Виробничі підприємства можуть використовувати IoT для моніторингу стану обладнання, прогнозування поломок та автоматизації процесів виробництва. Це дозволяє підприємствам знижувати витрати на обслуговування обладнання та збільшувати продуктивність.

IoT дозволяє підприємствам в реальному часі відстежувати місцезнаходження товарів, визначати оптимальні маршрути доставки та уникати затримок у логістичних ланцюгах. Це сприяє підвищенню ефективності управління ланцюгом постачання та зниженню витрат.

Впровадження IoT відкриває нові можливості для створення нових продуктів та послуг. Наприклад, підприємства можуть пропонувати послуги на основі підписки, які базуються на моніторингу даних з IoT-пристроїв, або створювати індивідуально налаштовані продукти з використанням зібраних даних.

Впровадження IoT в бізнес дозволяє підприємствам підвищувати ефективність, оптимізувати процеси та створювати нові можливості для розвитку та зростання. Проте, впровадження IoT також супроводжується викликами та обмеженнями. Проблеми конфіденційності та безпеки даних, стандартизація та сумісність пристроїв, а також витрати на впровадження та підтримку інфраструктури є основними викликами для компаній, які прагнуть використовувати IoT.

Незважаючи на ці виклики, перспективи розвитку IoT є захопливими. Тенденції розвитку та інноваційні рішення, такі як розвиток штучного інтелекту та аналітики даних, обіцяють подальше вдосконалення та розвиток IoT, що приведе до більш ефективного та зручного життя в майбутньому.

У підсумку, IoT має значний вплив як на повсякденне життя, так і на бізнес-процеси, принісши з собою як переваги, так і виклики, але відкривши перед нами безліч можливостей для подальшого розвитку та інновацій.

#### Список використаних джерел

1. Інтернет речей (IoT) – що це таке і як працює, суть, технології і приклади [Електронний ресурс]: [Веб-сайт]. – Електронні дані. – Termin.in.ua, 2019-2023. – Режим доступу: <https://termin.in.ua/internet-rechey-iot/> (дата звернення 28.03.2024) – Назва з екрана.

2. Як працює Інтернет речей: суть технології та її застосування в сучасному світі [Електронний ресурс]: [Веб-сайт]. – Електронні дані. – Український соціологічний портал, 2019-2023. – Режим доступу: <https://usp-ltd.org/iak-pratsiuie-internet-rechey-sut-tekhnologii-ta-ii-zastosuvannia-v-suchasnomu-sviti/> (дата звернення 28.03.2024) – Назва з екрана.

Науковий керівник: Холодняк Ю.В., к.т.н., доцент

## ТРЕНДИ ДИЗАЙНУ ІНТЕРФЕЙСІВ

Ролин Д.М., hanna.hesheva@tsatu.edu.ua

*Таврійський державний агротехнологічний університет імені Дмитра Моторного*

Базові навички UI-дизайнера, які будуть у тренді завжди, включаючи роботи з композицією, кольором та типографією.

#### *Композиція*

Композиція допомагає правильно розташувати об'єкти у просторі, будує візуальну ієрархію, відокремлює головне від другорядного, надає візуальній привабливості. Все це дає можливість маніпулювати увагою і робить зрозумілим повідомлення, яке хочемо донести до кінцевого користувача інтерфейсу. Основні параметри, з якими ми працюємо під час

візуалізації інтерфейсу, — розмір, колір та форма об'єктів, а також негативний простір. Не маючи знань про те, як з цим усім працювати, є ризик того, що ви створюватимете візуальний хаос замість зрозумілої візуальної ієрархії. І клієнт це точно помітить - людина сприймає такі речі на підсвідомому рівні.

При розгляді макетів на Dribbble та Behance звертати увагу необхідно на те, з чого складається композиція, динамічна вона чи статична, чи використовується модульна сітка і за якими принципами вона побудована, як згруповані об'єкти, чи використовуються пропорції золотого перерізу чи будь-які інші, як елементи вирівнюються щодо один одного і так далі. Можна, звичайно, набивати руку, перемальовуючи референси і не знаючи теорії,

Найбільша увага приділяється побудові візуальної ієрархії за допомогою розмаїття розміру, кольору та інших параметрів, а також створення модульних сіток, які працюватимуть добре на різних девайсах.

Що ж до трендів, то один із основних — використовувати абстрактні та прості геометричні композиції. Дизайнери інтерфейсів все більше надихатимуться журнальною версткою та плакатами. Відмінна риса 2021 - модульні сітки, в яких будуть так звані прогалини, що привертає увагу і додає візуального повітря та легкості.

### *Колір*

У прогнозах на 2021 рік зустрічалися діаметрально протилежні думки про те, які кольори домінуватимуть — від монохромних до строкатих палітри кольорів. По факту всі варіанти будуть вірні, оскільки палітра кольору диктується контекстом її використання. На нього можуть впливати посилення та позиціонування бренду, культурні особливості, вимоги до доступності інтерфейсу та багато інших факторів, які можуть обмежувати дизайнера у виборі кольорів.

При створенні інтерфейсів для e-commerce рішень варто пам'ятати, що фотографії продуктів візуально домінуватимуть, займаючи більшу частину екрана, і колір інтерфейсу не повинен конкурувати з ними.

Так, для fashion-індустрії завжди будуть актуальні монохромні палітри і приглушені кольори, які змушують користувача концентруватися на продуктових зображеннях. Завдання дизайнера зробити аргументований вибір і донести ідею клієнту.

### *Друкарня*

Друкарня грає важливу роль в UI, так як це один з основних способів комунікації з користувачем. Якісна робота з типографікою залежить не тільки від вибору доречних шрифтів, а й від розуміння контексту вашого дизайн-проекту. Це безпосередньо впливає на досвід користувача, так як користувачі спочатку сканують інформацію, а потім вже її читають. Завдання дизайнера полягає у побудові такої друкарської системи, яка забезпечить ієрархію, читання та доступність в інтерфейсі.

Так само будуть популярні класичні шрифтові стилі та їх поєднання, але є яскраво виражена тенденція до створення більш динамічних композицій з використанням типографіки та анімованого тексту. Все частіше типографіка буде основним елементом, який задає візуальний стиль та передає емоцію. Також у Web зараз популярний такий прийом, як «червоний рядок» (одна з назв абзацу).

### *3D в інтерфейсах*

Весь 2020-й готував нас до появи 3D та псевдо-3D в інтерфейсах, а вихід нової MacOS Big Sur лише зміцнив думку про те, що ера абсолютно плоского дизайну закінчилася. На зміну прийшли мінімалізм та використання 3D-ефектів, які не претендують на реалізм, але створюють привабливий вигляд за рахунок обсягу. Висвітлення та матеріали при цьому гранично спрощені. Як ілюстрація згадався вислів Альберта Ейнштейна: «Роби просто, наскільки можливо, але не простіше за це».

Найбільш популярні кейси використання 3D у 2021:

- 3D-іконки
- 3D-друкарка

– Него-банери для головних сторінок сайту з використанням абстрактних композицій та незвичайних поєднань матеріалів

Якщо досягти ефекту псевдооб'єму в інтерфейсі не так складно за допомогою тіней і градієнтів, створення повноцінних тривимірних ілюстрацій або складних іконок вже нетривіальне завдання, що вимагає знання як мінімум одного 3D-редактора.

Більше того, для тих, кого відлякує інтерфейс 3D-редакторів, на ринку з'явився такий інструмент, як Spline.design. Є підтримка Mac OS та Windows. Інтерфейс дуже схожий на Figma або Sketch, при цьому в ньому є всі інструменти для роботи із простою геометрією та базовими властивостями матеріалів. Більш складні матеріали поки що доводиться реалізовувати за допомогою текстур.

#### *Дизайн-системи та бібліотеки компонентів*

Дизайн-система — поняття широке і може включати список таких базових UI-елементів, як колір, типографіка, кнопки, елементи форм, іконки, анімація, а й інші графічні матеріали, посібники з використання, приклади коду тощо. Найбільш розширеними версіями дизайн-систем можна назвати Google, Apple, Microsoft. Дизайн-системи створюються для прискорення роботи команди, при цьому не втрачається якість та консистентність кінцевих макетів.

Висновок: Використані графічні прийоми мають бути співзвучні з ідеєю, яку ви хочете донести до користувача. Приділяйте особливу увагу Accessibility в інтерфейсі від початку розробки проекту. Це не просто тренд — це те, що вимагає від нас сучасна реальність. Визначте, які візуальні параметри вашого інтерфейсу будуть константою, їх ви не чіпатимете (наприклад, рівень контрасту, розмір шрифту, розмір клікабельних елементів та інше), а з якими можна «погратися». Також варто розуміти, що технічні вимоги до проекту є не менш важливими, ніж його візуальна частина. Завжди намагайтеся знайти баланс між технічними обмеженнями та польотом вашої дизайнерської фантазії.

#### Список використаних джерел:

1. Антонович, Є.А., Василишин Я.В., Шпічак В.А. Російсько – український словник - довідник з інженерної графіки, дизайну та архітектури: навч. посібник для ЗВО. Львів: Світ, 2001. 240 с.
2. Луцан, Н.І. Декоративно - прикладне мистецтво та основи дизайну: навчальний посібник. 2-е видання. Київ : Слово, 2010. 172 с.
3. Яворик Ю.В. Засвоєння професійно орієнтованих основ дизайн-проекування з використанням комп'ютерної графіки (з досвіду підготовки художників-дизайнерів).

Науковий керівник: Гешева Г.В., асистент кафедри комп'ютерних наук.