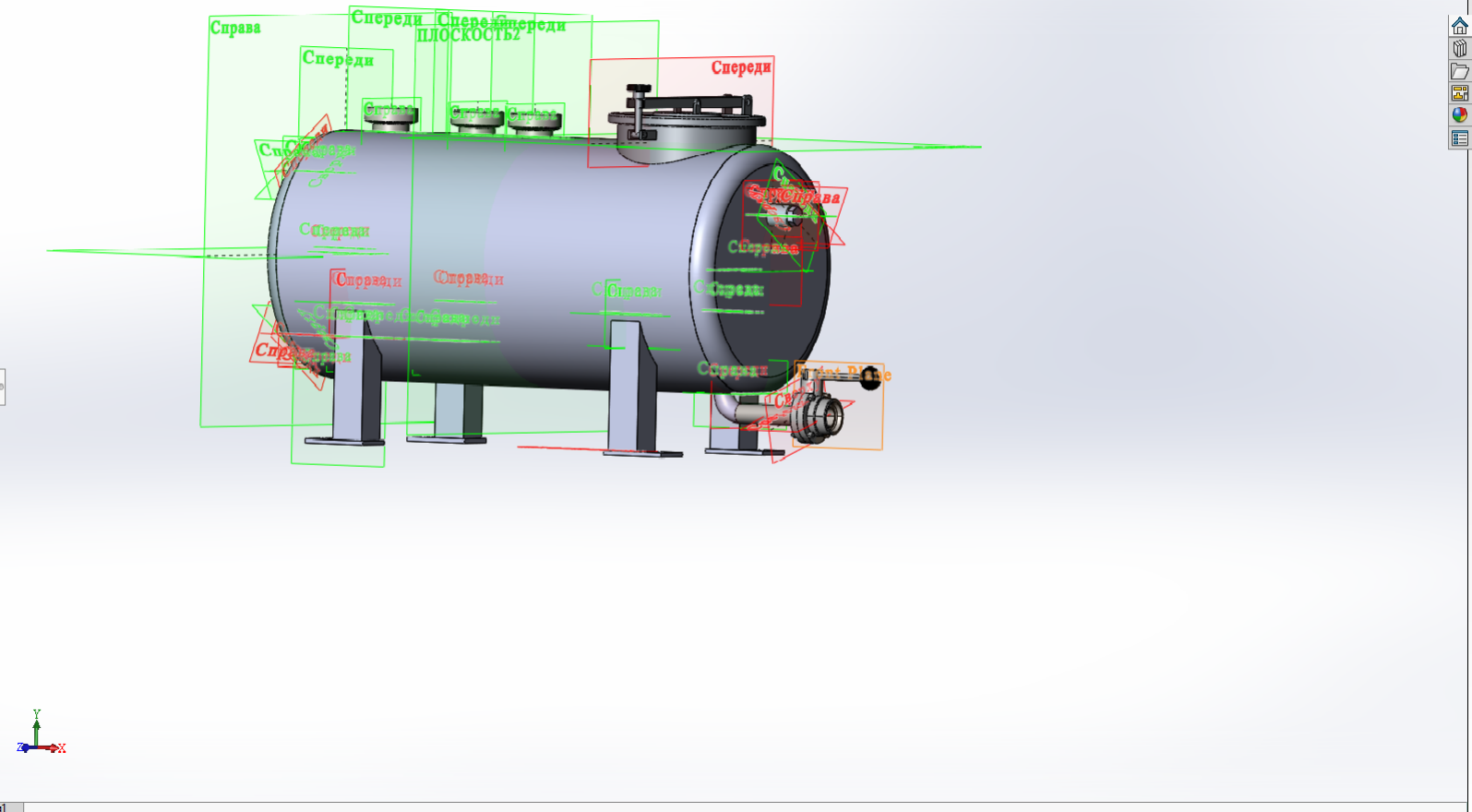


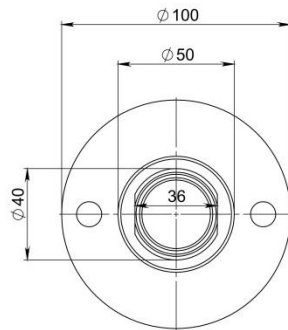
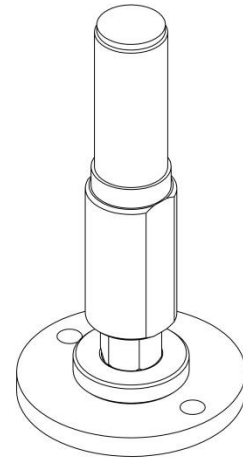
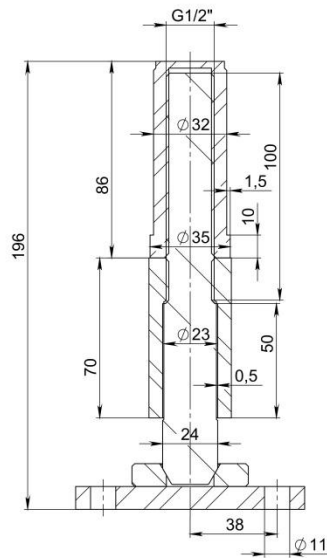
- Справа
- Исходная точка
- Бобышка-Вытянуты1
- Бобышка-Вытянуты2
- Фаска1
- Ось1
- Вырез-Повернуть1
- (-) Заглушка<3> (По умолчанию<<По умолча
- Сопряжения в Сборник 0.1
- History
- Примечания
- Датчики
- Материал <не указан>
- Спереди
- Сверху
- Справа
- Исходная точка
- Бобышка-Вытянуты1
- Бобышка-Вытянуты2
- Фаска1
- Ось1
- Вырез-Повернуть1
- 9612628101<1> (Default< Состояние отображен
- Группа сопряжений1
- Вырез-Вытянуты1
- ПЛОСКОСТИ1
- ЗеркальныйКомпонент1
- ЗеркальныйКомпонент2
- Вырез-Повернуть1
- Зеркальное отражение1
- Местный линейный массив1
- Вырез-Вытянуты3
- ЗеркальныйКомпонент3
- Вырез-Вытянуты4
- Вырез-Вытянуты5



Лист: эскиз
 Стр. №

Лист: и дата
 Изд. № эскиз

Лист: и дата
 Изд. № эскиз



Изм.	Лист	№ докум.	Подп.	Дата
Разработ		Алексеев		02.02.2020
Проб.		Кузьмина		
Т.контр.				
Н.контр.				
Этб.		Гухонов		

Узел регулировки
 высоты опоры

AISI 304

Лист	Масса	Масштаб
1	1.75	1:15
Лист	Листов 1	



Формат А3