



ДЕРЖАВНА СЛУЖБА
ІНТЕЛЕКТУАЛЬНОЇ
ВЛАСНОСТІ
УКРАЇНИ

УКРАЇНА

(19) **UA** (11) **107874** (13) **U**
(51) МПК
A01B 21/02 (2006.01)

(12) ОПИС ДО ПАТЕНТУ НА КОРИСНУ МОДЕЛЬ

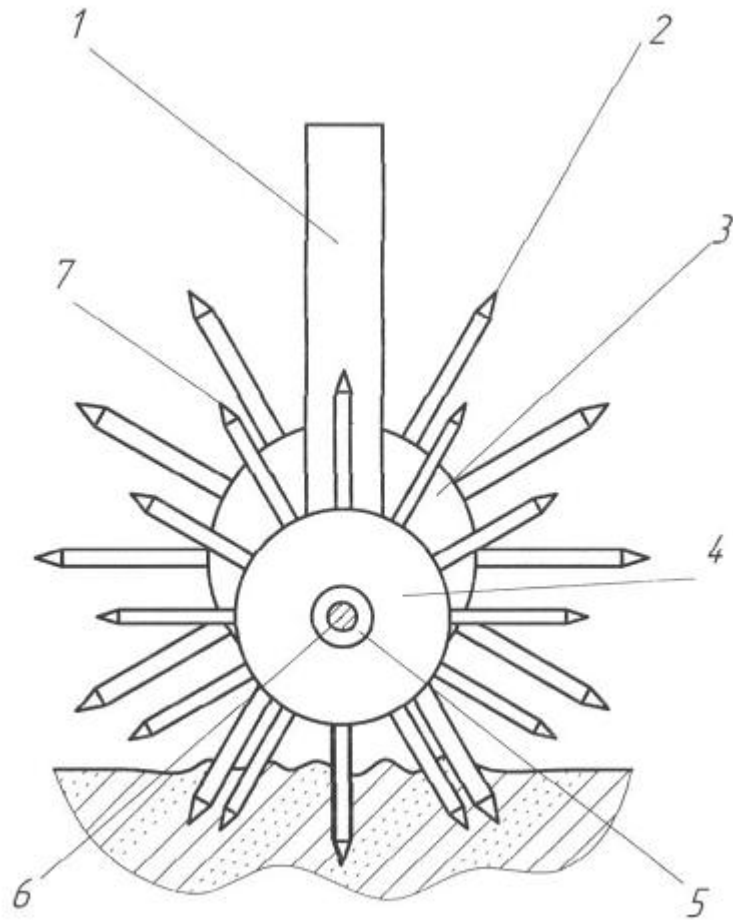
<p>(21) Номер заявки: u 2015 12563</p> <p>(22) Дата подання заявки: 21.12.2015</p> <p>(24) Дата, з якої є чинними права на корисну модель: 24.06.2016</p> <p>(46) Публікація відомостей про видачу патенту: 24.06.2016, Бюл.№ 12</p>	<p>(72) Винахідник(и): Надикто Володимир Трохимович (UA), Малюта Сергій Іванович (UA), Чаплинський Андрій Петрович (UA), Кошовий Микита Олексійович (UA)</p> <p>(73) Власник(и): ТАВРІЙСЬКИЙ ДЕРЖАВНИЙ АГРОТЕХНОЛОГІЧНИЙ УНІВЕРСИТЕТ, пр. Б. Хмельницького, 18, м. Мелітополь, Запорізька обл., 72310 (UA)</p>
--	--

(54) ГОЛЧАСТИЙ РОБОЧИЙ ОРГАН

(57) Реферат:

Голчастий робочий орган, який включає раму зі встановленими на осях дисками зі ступицями та голками, причому голчасті диски, які розташовані поряд, виконані різного діаметра і встановлені на однакову глибину обробітку ґрунту h.

UA 107874 U



Фиг. 1

Корисна модель належить до галузі сільськогосподарського машинобудування, зокрема до машин для обробітку ґрунту, а саме до голчастих борін з безприводними робочими органами, що обертаються, і може бути використана для рихлення ґрунту, розпушування ґрунтової кірки та знищення бур'янів.

5 Відомо голчата борона культиватора УСМК - 5,4 (Кравчук В., Хайлис Г., Шевчук В. О качении дисков игольчатой бороны при перемещении по поверхности почвы // Техника і технології АПК. - 2011. - № 10. - С. 23-25), що містить раму з встановленими на ній дисками з голками, сполучні пристрої. Недоліком робочого органа вказаного пристрою є недостатній ступінь рихлення ґрунту, обумовлений конструкцією.

10 Як прототип вибрана голчата борона (Патент України на корисну модель № 77789, МПК А01D45/06, опубл. 25.02.2013, бюл. №4), що містить раму з встановленими на ній дисками з ступицями та голками, різьбові кінці яких вкручені в різьбові отвори дисків і закріплені стопорними гвинтами.

15 До недоліків пристрою - прототипу також належить недостатній ступінь рихлення ґрунту, розпушування ґрунтової кірки та знищення бур'янів. Вказані недоліки обумовлені тим, що голки його робочого органа - голчастого диска при обертанні тільки проколюють ґрунт, залишаючи в ньому заглиблення, що недостатньо, особливо на зв'язних, засолених та переуцільнених ґрунтах.

20 В основу корисної моделі поставлена задача вдосконалення голчастого робочого органа, в якому шляхом модернізації конструктивно-технологічної схеми, основаної на новому поєднанні конструктивних елементів, їх взаємному розташуванні і наявності зв'язків між ними під час виконання технологічного процесу забезпечується відносний обертальний рух голок, розташованих поряд голчастих дисків і за рахунок цього досягається підвищення ступеня рихлення ґрунту, розпушування ґрунтової кірки та знищення бур'янів.

25 Поставлена задача вирішується тим, що у голчастому робочому органі, що включає раму зі встановленими на осях дисками зі ступицями та голками, згідно з корисною моделлю, голчасті диски, які розташовані поряд, виконані різного діаметра і встановлені на однакову глибину обробітку ґрунту h .

30 Виконання розташованих поряд голчастих дисків різного діаметра і встановлення їх на рамі на однакову глибину обробітку ґрунту h веде, під час роботи агрегату, до обертання згаданих дисків з різними кутовими швидкостями. Це забезпечує додаткове "перетирання" ділянки ґрунту, розташованої між голками сусідніх дисків і дає можливість суттєво підвищити ступінь рихлення ґрунту, розпушування ґрунтової кірки та знищення бур'янів у порівнянні з прототипом.

Технічна суть та принцип роботи запропонованого пристрою пояснюються кресленнями.

35 На фіг. 1 наведена схема голчастого робочого органа, загальний вигляд;
на фіг. 2 - схема робочого органа, поперечний розріз.

40 Запропонований голчастий робочий орган включає раму 1, на якій за допомогою осей 5 та 8 встановлені два однакові за конструкцією диски 3 та 4 зі ступицями 5 і 9 та голками 2 і 7. Вказані диски 3 та 4 виконані різного діаметру і встановлені на рамі 1 так, що голки 2 і 7 заглиблюються в ґрунт на однакову глибину робочого ходу h .

Описаний вище голчастий робочий орган використовується таким чином.

45 При поступальному русі агрегату голки 2 і 7 голчастих дисків 3 та 4 заглиблюються в ґрунт та, обертаючись, за рахунок його реакції здійснюють рихлячу дію. За рахунок обертання згаданих дисків з різними кутовими швидкостями забезпечується додаткове "перетирання" ділянки ґрунту, розташованої між голками сусідніх дисків, що дає можливість суттєво підвищити ступінь рихлення ґрунту, розпушування ґрунтової кірки та знищення бур'янів.

ФОРМУЛА КОРИСНОЇ МОДЕЛІ

50 Голчастий робочий орган, який включає раму зі встановленими на осях дисками зі ступицями та голками, який **відрізняється** тим, що голчасті диски, які розташовані поряд, виконані різного діаметра і встановлені на однакову глибину обробітку ґрунту h .

