

УКРАЇНА



ПАТЕНТ

НА КОРИСНУ МОДЕЛЬ

№ 123348

РОБОЧИЙ ОРГАН КУЛЬТИВАТОРА

Видано відповідно до Закону України "Про охорону прав на винаходи і корисні моделі".

Зареєстровано в Державному реєстрі патентів України на корисні моделі 26.02.2018.

Заступник міністра економічного розвитку і торгівлі України

М.І. Тітарчук







МІНІСТЕРСТВО  
ЕКОНОМІЧНОГО  
РОЗВИТКУ І ТОРГІВЛІ  
УКРАЇНИ

УКРАЇНА

(19) **UA** (11) **123348** (13) **U**  
(51) МПК (2018.01)  
**A01B 35/00**

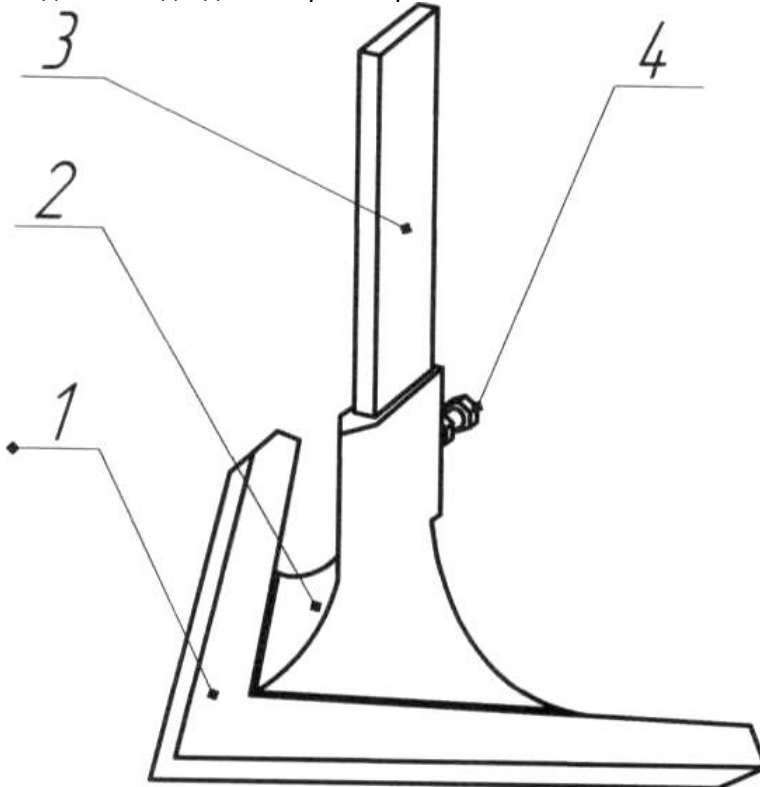
## (12) ОПИС ДО ПАТЕНТУ НА КОРИСНУ МОДЕЛЬ

(21) Номер заявки: <b>u 2017 08548</b>	(72) Винахідник(и): <b>Надикто Володимир Трохимович (UA), Малюта Сергій Іванович (UA), Чаплинський Андрій Петрович (UA), Халаїм Андрій Миколайович (UA)</b>
(22) Дата подання заявки: <b>21.08.2017</b>	
(24) Дата, з якої є чинними права на корисну модель: <b>26.02.2018</b>	
(46) Публікація відомостей про видачу патенту: <b>26.02.2018, Бюл.№ 4</b>	(73) Власник(и): <b>ТАВРІЙСЬКИЙ ДЕРЖАВНИЙ АГРОТЕХНОЛОГІЧНИЙ УНІВЕРСИТЕТ, пр. Б. Хмельницького, 18, м. Мелітополь, Запорізька обл., 72310 (UA)</b>

## (54) РОБОЧИЙ ОРГАН КУЛЬТИВАТОРА

### (57) Реферат:

Робочий орган культиватора включає стояк з підшовою та накладкою і стрілочасту лапу. Стрілочаста лапа приєднана до підшови за допомогою, меншою мірою, двох штифтів та рухомої вздовж стояка накладки з швидкодіючим фіксатором.



Фіг. 1

UA 123348 U



Корисна модель належить до галузі сільськогосподарського машинобудування, і, зокрема, до ґрунтообробних машин, а саме, до робочих органів культиваторів та може бути використана як робочий орган для поверхневого обробітку ґрунту.

Відомий робочий орган культиватора (Войтюк Д.Г., Яцун С.С., Довжик М.Я.)  
 5 Сільськогосподарські машини: основи теорії та розрахунку: Навч. Посібник. За ред. Д.Г. Войтюка. - Суми: ВТД Університетська книга, 2006. - 454 с.), що включає стояк та закріплену на ньому стрілчасту лапу. Суттєвими недоліками цього відомого пристрою є значна трудомісткість та недостатня безпечність проведення технологічного обслуговування культиватора, пов'язаного з заміною стрілчастих лап, обумовлена конструкцією з'єднання лапи та стояка за  
 10 допомогою болтів.

Відомий та прийнятий в якості найближчого аналога робочий орган культиватора (Патент України на корисну модель № 63319, МПК (2011.01) А 01 В 35/00, 10.10.2011, бюл. № 19, 2011), що містить стояк з підшвою і накладками, в зазор між якими встановлюються леза, які одним кінцем з вирізом впираються в один упор, а іншим - у другий та закріплюються кріпильним  
 15 елементом.

До недоліків пристрою - найближчого аналога також належать значна трудомісткість та недостатня безпечність проведення технологічного обслуговування, пов'язаного з заміною зношених робочих органів. Вказані недоліки обумовлені тим, що у відповідності з технологією щозмінного технічного обслуговування культиватора повинні бути замінені зношені робочі  
 20 органи у випадку, коли товщина лез перевищує 1 мм. При цьому, для від'єднання кожної з накладок необхідно за допомогою спеціального інструменту зняти їх кріпильні елементи.

В основу корисної моделі поставлена задача вдосконалення робочого органа культиватора, в якому шляхом модернізації, основаної на новій сукупності конструктивних елементів, їх взаємному розташуванні і наявності зв'язків між ними, забезпечується суттєве зменшення часу  
 25 від'єднання та приєднання стрілчастих лап до стояків і за рахунок цього, досягається зменшення трудомісткості та підвищення безпечності технологічного обслуговування.

Поставлена задача вирішується тим, що в робочому органі культиватора, що включає стояк з підшвою та накладкою і стрілчасту лапу, згідно з корисною моделлю, стрілчаста лапа приєднана до підшви за допомогою, меншою мірою, двох штифтів та рухомої вздовж стояка  
 30 накладки з швидкодіючим фіксатором.

Приєднання стрілчастої лапи до підшви стояка за допомогою, меншою мірою, двох штифтів та рухомої вздовж стояка накладки з швидкодіючим фіксатором дає можливість швидкого звільнення накладки за допомогою швидкодіючого фіксатора, підняття його вгору та  
 35 елементарну, без використання інструменту, заміну стрілчастої лапи. Меншою мірою два штифти забезпечують надійну фіксацію лапи та сприйняття навантажень на неї. Таким чином, реалізація заявлених ознак дозволяє досягти суттєвого зменшення трудомісткості та підвищення безпечності технологічного обслуговування у порівнянні з найближчим аналогом.

Технічна суть та принцип роботи запропонованого пристрою пояснюються кресленням.

На фіг. 1 наведена схема робочого органа культиватора, загальний вигляд;  
 40 на фіг. 2 - схема робочого органа культиватора, поздовжній розріз;  
 на фіг. 3 - схема стрілчастої лапи.

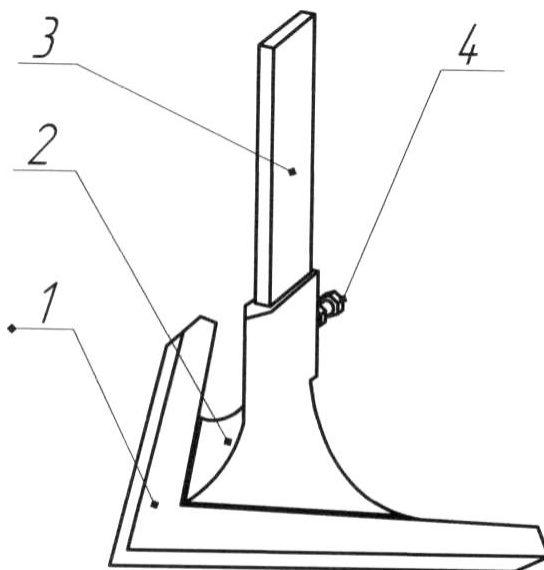
Запропонований робочий орган культиватора включає стояк 3 з підшвою 5, яка оснащена жорстко закріпленими, меншою мірою, двома циліндричними штифтами 6. На стояку 3 з  
 45 можливістю переміщення вздовж нього встановлена накладка 2, в нижній частині якої, відповідно до штифтів 6, виконані циліндричні заглибини 7. Накладка 2 оснащена швидкодіючим, наприклад гвинтовим, фіксатором 4. Стрілчаста лапа 1, встановлена на підшві 5, оснащена, меншою мірою, двома отворами 8.

Описаний вище робочий орган культиватора використовується наступним чином.

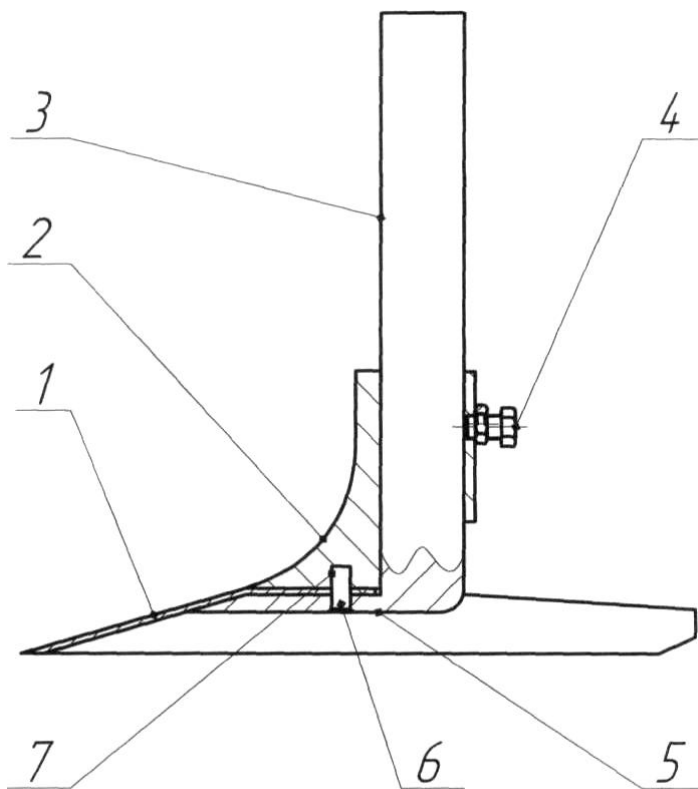
При підготовці культиватора до роботи в піднятому та зафіксованому його положенні  
 50 звільняють фіксатори 4 стояків 3. Піднявши накладку 2, стрілчасті лапи 1 отворами 8 встановлюють на штифти 6 підшви 5. Накладки 2 опускають до потрапляння штифтів 6 в циліндричні заглибини 7 та закріплюють в такому положенні за допомогою фіксаторів 4. Культиватор готовий до роботи. Під час проведення чергового технічного обслуговування культиваторного агрегату визначають ступінь зношування лез стрілчастих лап 1 і, при їх  
 55 товщині більше 1 мм, замінюють. Для цього звільняють фіксатори 4, піднімають накладку 2, зношені стрілчасті лапи знімають і встановлюють нові. Встановлені лапи 1 фіксують допомогою фіксаторів 4.

ФОРМУЛА КОРИСНОЇ МОДЕЛІ

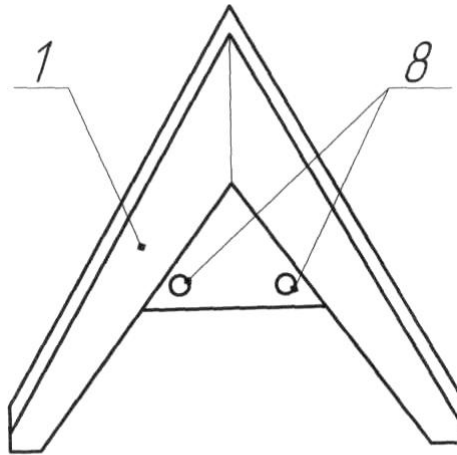
Робочий орган культиватора, що включає стяк з підшвою та накладкою і стрілочасту лапу, який відрізняється тим, що стрілочаста лапа приєднана до підшви за допомогою, меншою мірою, двох штифтів та рухомої вздовж стяка накладки з швидкодіючим фіксатором.



Фіг. 1



Фіг. 2



Фіг. 3

---

Комп'ютерна верстка А. Крулевський

---

Міністерство економічного розвитку і торгівлі України, вул. М. Грушевського, 12/2, м. Київ, 01008, Україна

---

ДП "Український інститут інтелектуальної власності", вул. Глазунова, 1, м. Київ – 42, 01601