



УКРАЇНА

(19) **UA** (11) **129158** (13) **U**  
(51) МПК

**B65G 67/06** (2006.01)

**B65G 65/30** (2006.01)

**B65G 65/32** (2006.01)

МІНІСТЕРСТВО  
ЕКОНОМІЧНОГО  
РОЗВИТКУ І ТОРГІВЛІ  
УКРАЇНИ

**(12) ОПИС ДО ПАТЕНТУ НА КОРИСНУ МОДЕЛЬ**

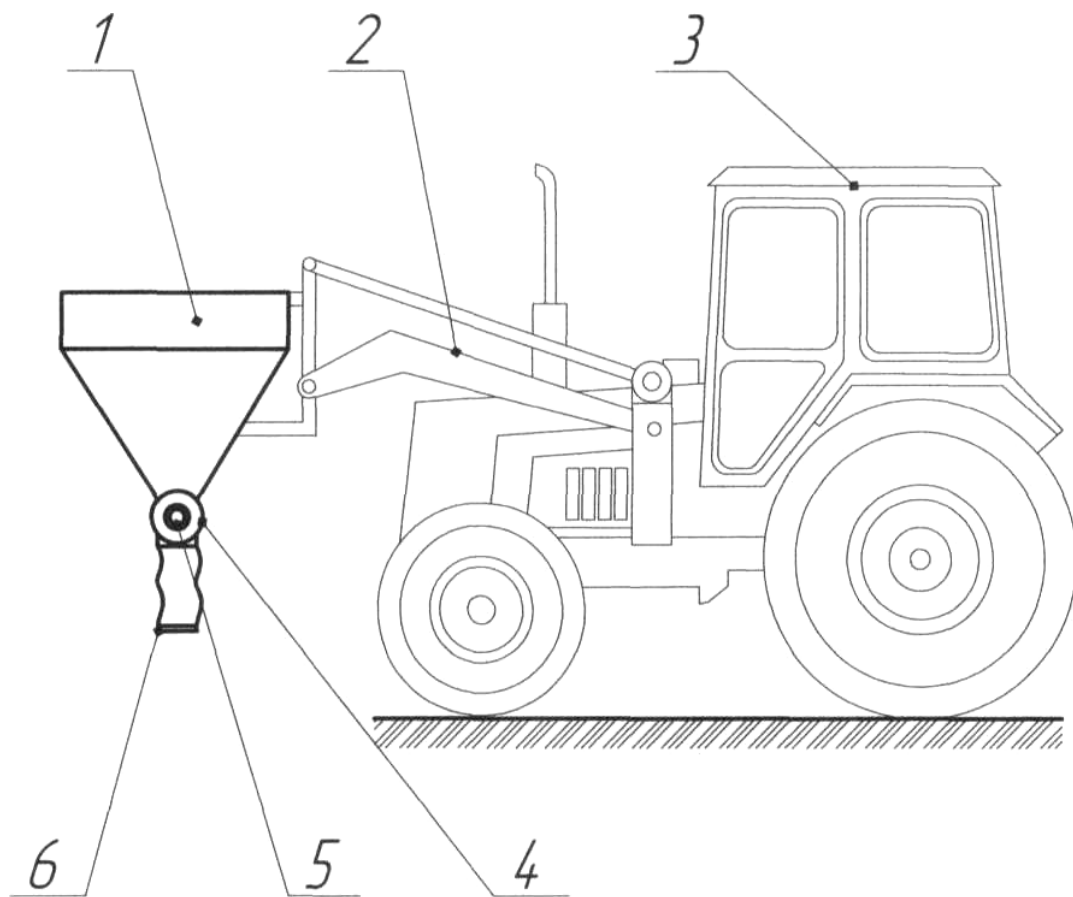
<p>(21) Номер заявки: <b>u 2018 03727</b></p> <p>(22) Дата подання заявки: <b>06.04.2018</b></p> <p>(24) Дата, з якої є чинними права на корисну модель: <b>25.10.2018</b></p> <p>(46) Публікація відомостей про видачу патенту: <b>25.10.2018, Бюл.№ 20</b></p>	<p>(72) Винахідник(и): <b>Малюта Сергій Іванович (UA), Надикто Володимир Трохимович (UA), Чаплинський Андрій Петрович (UA), Халаім Андрій Миколайович (UA)</b></p> <p>(73) Власник(и): <b>ТАВРІЙСЬКИЙ ДЕРЖАВНИЙ АГРОТЕХНОЛОГІЧНИЙ УНІВЕРСИТЕТ, пр. Б. Хмельницького, 18, м. Мелітополь, Запорізька обл., 72310 (UA)</b></p>
--	---

**(54) ЗАВАНТАЖУВАЧ СІВАЛОК**

**(57) Реферат:**

Завантажувач сівалок містить ємність для насіння та механізм приводу. Ємність для насіння встановлена на начіпному обладнанні фронтального тракторного навантажувача.

**UA 129158 U**



Фиг. 1

Корисна модель належить до галузі сільськогосподарського машинобудування, зокрема до навантажувальних пристроїв, вмонтованих в транспортні засоби, а саме до завантажувачів машин для посіву і посадки насіння сільськогосподарських культур, і може бути використана для завантаження сівалок та саджалок технічних, овочевих та баштанних культур.

5 Відомий та прийнятий як аналог завантажувач насіння і мінеральних добрив у місткості машин для їх розсівання (Патент України № 44286, МПК (2009) A01C 15/00, опубл. 25.09.2009, бюл. № 18), що включає бункер з випускним вікном та похилий завантажувальний конвеєр, виконаний у вигляді кожуха, в якому на двох закріплених на валах опорних елементах - нижньому і верхньому, встановлено тяговий орган зі скребками, при цьому кожух обладнаний  
10 випускним вікном зі спрямовувачем матеріалу, розміщеним біля випускного вікна бункера, та вивантажувальним вікном.

Недоліком цього відомого пристрою є обмежені функціональні можливості, які полягають у тому, що вказаний завантажувач неможливо використовувати для завантаження сівалок та саджалок технічних, овочевих і баштанних культур, посівні секції яких обладнані  
15 індивідуальними бункерами для насіння.

Найближчим аналогом є завантажувач сівалок (Патент RU № 35792, МПК (2000.01), B65G 67/06, B65G 65/30, опубл. 10.02.2004, бюл. № 4), який містить кузов, поворотний шнековий транспортер з механізмом привода.

Недоліком пристрою - є обмежені функціональні можливості. Вказаний недолік полягає у тому, що завантажувач із-за конструктивних особливостей неможливо використовувати для завантаження сівалок та саджалок технічних, овочевих і баштанних культур, посівні секції яких  
20 обладнані індивідуальними бункерами для насіння.

В основу корисної моделі поставлена задача вдосконалення завантажувача сівалок, в якому шляхом модернізації, основаної на новій сукупності конструктивних елементів, їх взаємному розташуванні і наявності зв'язків між ними забезпечується подача посівного матеріалу в  
25 індивідуальні бункери для насіння окремими дозованими порціями і за рахунок цього досягається розширення функціональних можливостей пристрою.

Поставлена задача вирішується тим, що в завантажувачі сівалок, що містить ємність для насіння та механізм привода, згідно з корисною моделлю, ємність для насіння встановлена на  
30 начіпному обладнанні фронтального тракторного навантажувача. В іншому варіанті конструкції - ємність для насіння обладнана принаймні чотирма дозаторами з механізмом привода.

Встановлення ємності для насіння на начіпному обладнанні фронтального тракторного навантажувача (таким може бути НТШ - 800 "Лідер" або ПФУ - 1200) та обладнання її принаймні чотирма дозаторами з механізмом привода забезпечує, по - перше, зручний під'їзд агрегату до  
35 бункерів сівалки або саджалки, по - друге, завдяки дозаторам - швидке наповнення згаданих бункерів чітко визначеною кількістю насіння, що відповідає їх ємності. Крім того, за допомогою пристрою можливе завантаження і зернових сівалок. Таким чином, заявлені ознаки завантажувача сівалок дозволяють суттєво розширити його функціональні можливості у порівнянні з найближчим аналогом.

40 Принцип дії запропонованого завантажувача сівалок пояснюються кресленнями, де:

- на фіг. 1 зображено завантажувач сівалок, вид збоку;
- на фіг. 2 - завантажувач сівалок, вид спереду.

Запропонований завантажувач сівалок містить ємність 1 для насіння, встановлену на  
45 начіпному обладнанні 2 фронтального тракторного навантажувача, змонтованого на тракторі 3. Ємність 1 обладнана принаймні чотирма дозаторами 4, що приводяться в дію за допомогою привода 5. За необхідності, окремі дозатори 4 можуть відключатись від привода 5. Дозатори 4 додатково оснащені гнучкими рукавами 6.

Запропонована корисна модель використовується наступним чином.

Перед заправкою сівалки, у відповідності до ємності бункерів її посівних секцій, регулюється  
50 привід 5 дозаторів 4. Агрегат під'їжджає до сівалки. Ємність 1 опускається і рукава 6 поміщаються в бункери висівних секцій. Включається привід 5 дозаторів 4. Після завантаження бункерів агрегат переміщується на нове місце. Цикл повторюється.

#### ФОРМУЛА КОРИСНОЇ МОДЕЛІ

55

1. Завантажувач сівалок, що містить ємність для насіння та механізм привода, який **відрізняється** тим, що ємність для насіння встановлена на начіпному обладнанні фронтального тракторного навантажувача.

2. Завантажувач за п. 1, який **відрізняється** тим, що ємність для насіння обладнана принаймні  
60 чотирма дозаторами з механізмом привода.

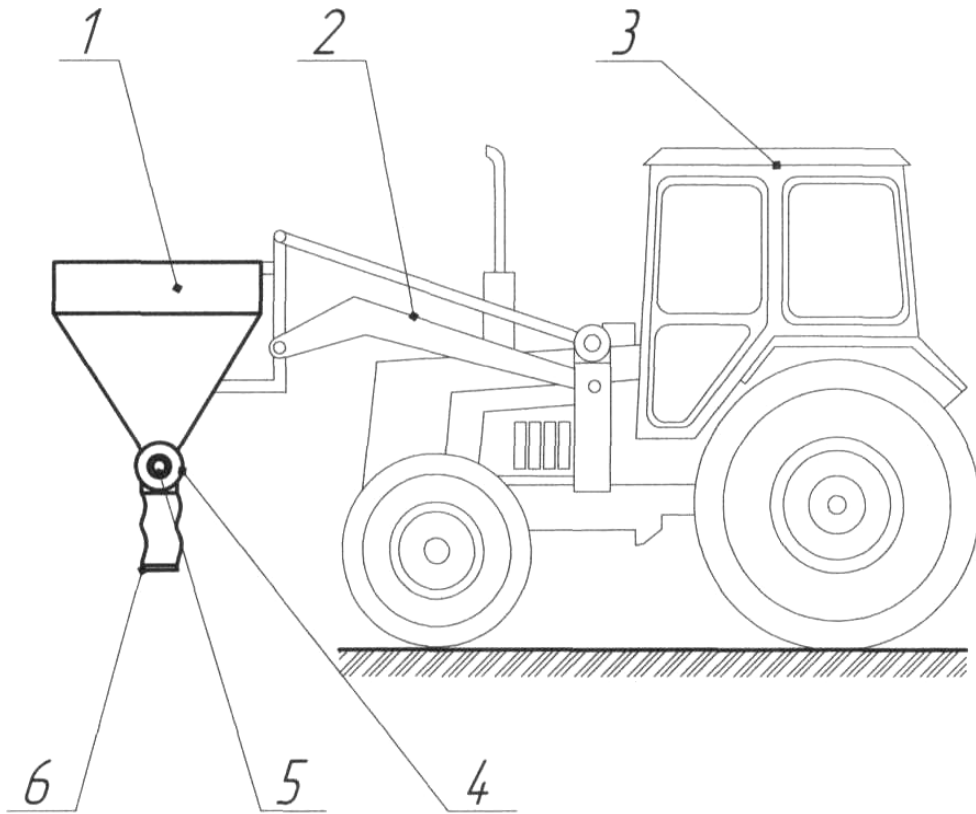


Fig. 1

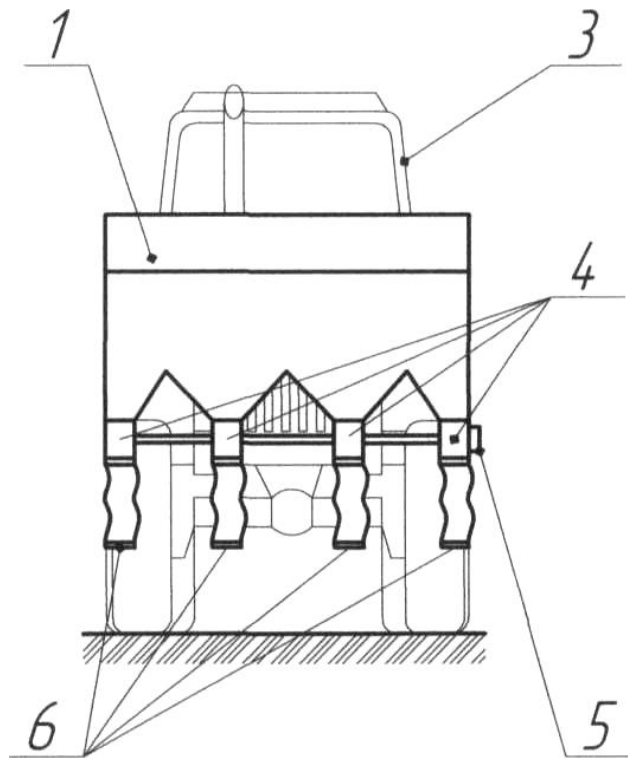


Fig. 2

---

Комп'ютерна верстка О. Рябко

---

Міністерство економічного розвитку і торгівлі України, вул. М. Грушевського, 12/2, м. Київ, 01008, Україна

---

ДП "Український інститут інтелектуальної власності", вул. Глазунова, 1, м. Київ – 42, 01601