



УКРАЇНА

(19) **UA** (11) **146085** (13) **U**
(51) МПК (2021.01)
A01B 15/10 (2006.01)
A01B 3/00

НАЦІОНАЛЬНИЙ ОРГАН
ІНТЕЛЕКТУАЛЬНОЇ
ВЛАСНОСТІ
ДЕРЖАВНЕ ПІДПРИЄМСТВО
"УКРАЇНСЬКИЙ ІНСТИТУТ
ІНТЕЛЕКТУАЛЬНОЇ
ВЛАСНОСТІ"

(12) ОПИС ДО ПАТЕНТУ НА КОРИСНУ МОДЕЛЬ

<p>(21) Номер заявки: u 2020 04965</p> <p>(22) Дата подання заявки: 03.08.2020</p> <p>(24) Дата, з якої є чинними права інтелектуальної власності: 21.01.2021</p> <p>(46) Публікація відомостей про державну реєстрацію: 20.01.2021, Бюл.№ 3</p>	<p>(72) Винахідник(и): Малюта Сергій Іванович (UA), Михайленко Олена Юріївна (UA)</p> <p>(73) Володілець (володільці): ТАВРІЙСЬКИЙ ДЕРЖАВНИЙ АГРОТЕХНОЛОГІЧНИЙ УНІВЕРСИТЕТ ІМЕНІ ДМИТРА МОТОРНОГО, пр. Б. Хмельницького, 18, м. Мелітополь, Запорізька обл., 72312 (UA)</p>
--	---

(54) КОРПУС ПЛУГА

(57) Реферат:

Корпус плуга включає стояк, леміш, полицю та польову дошку. Полиця виконана із декількох циліндроїдальних частин, ступінчасто встановлених одна відносно одної.

UA 146085 U

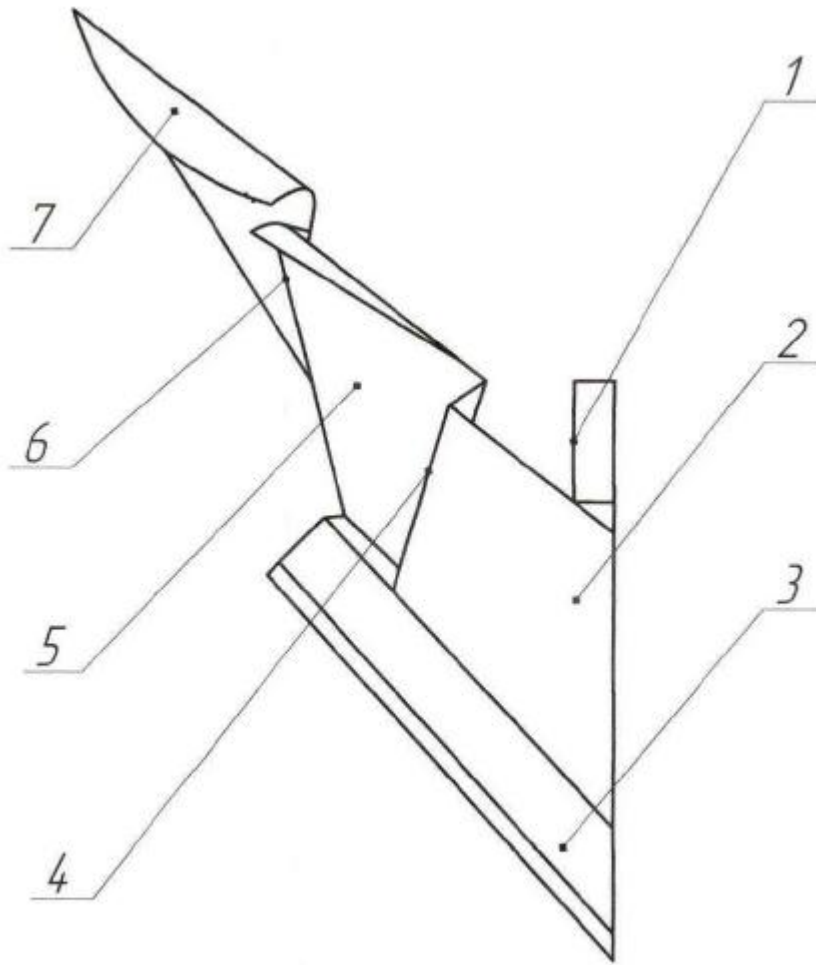


Fig. 1

Корисна модель належить до галузі сільськогосподарського машинобудування, зокрема до ґрунтообробних машин, а саме до плугів і може бути використана як робочий орган для основного обробітку ґрунту.

5 Відомий корпус плуга (Патент Російської Федерації на винахід № 2435342, МПК А01В 15/10, опубл. 10.12.2011 р.), що включає стійку, леміш, башмак, полицю, на кінці якої закріплена решітка, та польову дошку. Суттєвими недоліками цього відомого пристрою є складність, підвищений тяговий опір та недостатня якість розпушування скиби, обумовлені його конструктивними особливостями, а саме наявністю нерухомо закріпленої на кінці полиці решітки.

10 Як найближчий аналог вибраний корпус плуга (Патент України на корисну модель № 129104, МПК (2006) А01В 15/00, опубл. 25.10.2018, бюл. № 20), який включає стояк, леміш, полицю з шарнірно встановленими на ній пластинами-ножами з загостреними кінцями і оснащеними попередньо напруженими пружинами розтягу, польову дошку.

15 Незважаючи на підвищення якості розпушування скиби, суттєвим недоліком пристрою - найближчого аналога є складність конструкції та її ненадійність, обумовлені необхідністю шарнірного встановлення на полиці декількох пластин-ножів та оснащення кожної з них пружиною розтягу.

20 В основу корисної моделі поставлена задача вдосконалення корпусу плуга, в якому шляхом модернізації, основаній на новій формі полиці, взаємному розташуванні її елементів та зв'язках між ними досягається спрощення конструкції і підвищується її надійність.

Поставлена задача вирішується тим, що в корпусі плуга, який включає стояк, леміш, полицю, польову дошку, згідно з корисною моделлю, полиця виконана із декількох циліндроїдальних частин, ступінчасто встановлених одна відносно одної.

25 Виконання полиці із декількох циліндроїдальних частин, ступінчасто встановлених одна відносно одної забезпечує збереження якості розпушування скиби ґрунту, яка, переміщуючись зі ступеня на наступний ступінь полиці, отримує додаткові деформації згину. Одночасно, спрощення конструкції за рахунок скорочення деталей та відсутності рухомих конструктивних елементів сприяє підвищенню надійності пристрою у порівнянні з прототипом.

Технічна суть та принцип роботи запропонованого пристрою пояснюються кресленнями.

30 На фіг. 1 наведена схема корпусу плуга, вигляд зверху;
на фіг. 2 - схема корпусу плуга, вигляд з боку полиці.

Запропонований корпус плуга включає стояк 1, на якому закріплені ступінчаста полиця, виконана, наприклад, із трьох частин 2, 5 та 7, сполучених між собою сходишками 4 та 6, а також леміш 3.

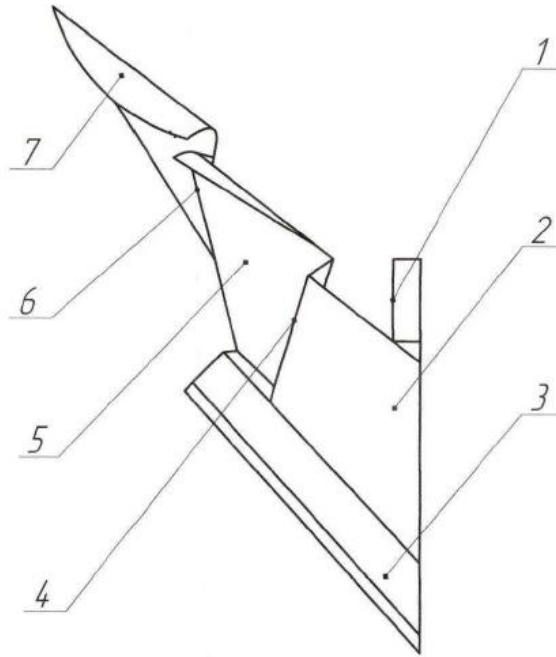
35 Описаний вище корпус плуга використовується наступним чином.

При русі корпусу плуга в ґрунті леміш 3 підрізає скибу та направляє її на полицю, утворену частинами 2, 5 та 7. Рухаючись по полиці, скиба минає сходишки 4 та 6, отримуючи при цьому додаткові деформації згину, що сприяють її розрихленню.

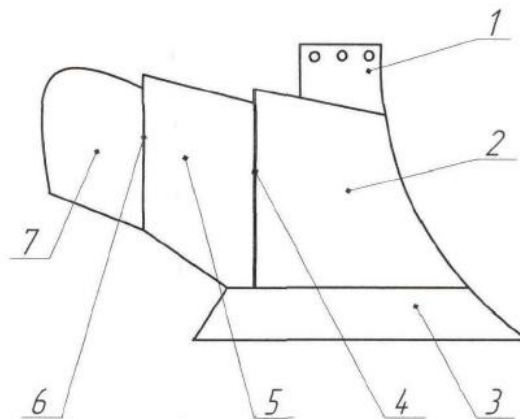
40 ФОРМУЛА КОРИСНОЇ МОДЕЛІ

Корпус плуга, що включає стояк, леміш, полицю, польову дошку, який **відрізняється** тим, що полиця виконана із декількох циліндроїдальних частин, ступінчасто встановлених одна відносно одної.

45



Фіг. 1



Фіг. 2