

УДК 681.3

**Олександр Мацулевич**, кандидат технічних наук, доцент, доцент кафедри інженерної механіки та комп'ютерного проектування,  
**Олександр Вершков**, кандидат технічних наук, доцент, завідувач кафедри інженерної механіки та комп'ютерного проектування,  
**Галина Антонова**, старший викладач кафедри інженерної механіки та комп'ютерного проектування,  
**Микола Зюзін**, здобувач бакалаврського рівня вищої освіти,  
Таврійський державний агротехнологічний університет імені Дмитра Моторного,  
м. Запоріжжя, Україна

## ЗАСТОСУВАННЯ CAD-СИСТЕМИ UNIGRAPHICS ДЛЯ ТЕХНОЛОГІЧНОЇ ПІДГОТОВКИ ВИРОБНИЦТВА КОРПУСНИХ ДЕТАЛЕЙ

**Анотація.** В роботі наводиться поетапна технологічна підготовка виробництва корпусних деталей в системі Unigraphics.

**Ключові слова:** технологічна підготовка виробництва (ТПВ), технологічне оснащення, управляюча програма для верстатів з ЧПУ, модуль NX Tooling, модуль Progressive Die Wizard, модуль підготовки управляючих програм NX CAM.

**Abstract.** In work stage-by-stage technological preparation of manufacture of case details in system Unigraphics is resulted.

**Key words:** technological preparation of cutting (TPV), technological equipment, control program for CNC layout, NX Tooling module, Progressive Die Wizard module, NX CAM control program preparation module.

На сьогодні одним з перспективних напрямків розвитку агроінженерії, з оглядом на застосування сучасних біосистемних комплексів, є впровадження автоматизованих технологій проектування деталей та конструкцій агропромислового комплексу, які б задовольняли вимогам агротехнологій та агроекології.

Виходячи з цього, на наш погляд, необхідно особливу увагу приділити технологічній підготовці виробництва таких деталей.

Технологічна підготовка виробництва (ТПВ) - це сукупність взаємопов'язаних процесів, що забезпечують технологічну готовність підприємств до випуску виробів заданої якості при встановлених термінах, обсязі та витратах.

Найбільш відповідальною частиною технологічної підготовки виробництва є проектування технологічних процесів та конструювання технологічної оснастки з оформленням комплекту необхідної технологічної документації. Ці елементи ТПВ охоплюють основне коло питань технологічної підготовки виробництва і вирішальним чином впливають на терміни підготовки і освоєння нових виробів, підвищення їх якості.

На основних стадіях ТПВ виконуються наступні види робіт:

- а) проектування технологічних процесів виготовлення деталей;
- б) проектування технологічних процесів складання вузлів і виробу в цілому;
- в) оформлення відомостей замовлень заготовок, нормалізованого ріжучого і вимірювального інструменту, оснащення та обладнання, одержуваних по кооперації;
- г) розробка технічних завдань на проектування спеціальних інструментів, пристосувань і устаткування;
- д) виготовлення запроектованої технологічної оснастки;
- е) проектування планування розміщення устаткування, розрахунок робочих місць і формування виробничих ділянок;
- ж) налагодження та коригування технологічних процесів і оснащення, виготовлення пробної партії.

В цілому проектування технологічних процесів обробки деталей і складання вузлів представляє собою складну, трудомістку і багатовариантну задачу. Тому його виконують у кілька послідовних етапів.

Спочатку роблять попередній проект технологічного процесу; на наступних стадіях його уточнюють і конкретизують на основі детальних технологічних розрахунків. Послідовним уточненням попереднього проекту отримують закінчені розробки технологічного процесу. Правильне рішення вдається отримати лише після розробки і порівняння декількох технологічних варіантів.

Ступінь опрацювання технологічного процесу в деталях залежить від типу виробництва. В умовах масового виробництва технологічні процеси розробляють детально для всіх деталей виробу. Такі процеси називають операційними. Технологічна документація на них містить детальну інформацію про операції та переходи, режими обробки і міжопераційні розміри деталей, інструменти, оснащення і т.д. В одиничному виробництві обмежуються скороченою розробкою технологічних процесів, так як детальна розробка їх в даних умовах економічно не виправдовується. Ці технологічні процеси називають маршрутними.

Процес проектування містить взаємопов'язані і послідовні етапи, до яких відносяться: визначення типу виробництва і методів роботи; вибір методу отримання заготовки; вибір і обґрунтування технологічних баз; призначення маршруту обробки окремих поверхонь і складання маршруту обробки деталі в цілому; розрахунок припусків, встановлення технологічних допусків і граничних розмірів заготовки на окремих стадіях обробки; уточнення ступеня концентрації операцій технологічних переходів; вибір обробного обладнання, технологічної оснастки інструментів; розрахунок режимів різання; визначення настроювальних розмірів; встановлення норм часу та кваліфікації робітників на операціях; оформлення технологічної документації.

При проектуванні технологічних процесів обробки складних деталей сумарне число можливих варіантів може бути дуже значним. Оптимізацію проєктованих і діючих технологічних процесів виробляють по різним цільовим функціям (мінімальної собівартості виготовлення деталі, максимальної продуктивності обробки, по заданому терміну окупності додаткових капітальних вкладень у виробництво).

Вихідними даними для проєктування технологічних процесів механічної обробки є: схеми конструкції оброблюваної деталі із зазначенням її матеріалу, конструктивних особливостей і розмірів; технічні умови на виготовлення деталі, що характеризують точність і якість оброблюваних поверхонь, а також особливі вимоги до твердості і структури матеріалу, термічної обробки, балансуванню і т.п.; обсяг випуску виробів, до складу яких входить виготовлена деталь, з

урахуванням випуску запасних частин; планований інтервал часу (зазвичай в роках) випуску виробів.

При проектуванні технологічних процесів для діючого виробництва необхідно мати інформацію про наявне обладнання, площі та інші місцеві виробничі умови. При проектуванні використовують довідкові і нормативні матеріали, каталоги і паспорти обладнання, альбоми пристосувань; ДОСТи і нормалі на ріжучий і вимірювальний інструменти, нормативи точності, розрахунку припусків, режимів різання і технічного нормування часу; тарифно-кваліфікаційні довідники та інші матеріали. Оформлення технологічних розробок проводиться на бланках технологічної документації

Проектування технологічного процесу включає в себе детальне вивчення робочого креслення деталі, технічних умов на її виготовлення та умов її роботи у виробі. Особлива увага приділяється можливості поліпшення технологічності конструкції деталі, так як в результаті може бути отриманий значний ефект від зниження трудомісткості і собівартості виконання процесів обробки.

Розроблені технологічні процеси оформляються на відповідних технологічних документах.

Першим етапом розробки технологічного процесу є складання плану операцій (технологічного маршруту), в якому намічається послідовність виконання технологічного процесу по всіх цехах, де виробляється механічна, термічна та інші обробки деталей. При цьому вибираються настановні бази та способи затиску заготовок, вибираються типи верстатів, характер різального інструменту та установочно-затискних пристосувань.

На другому етапі уточнюються способи виконання операцій механічної обробки, визначаються проміжні розміри з допусками, уточнюються типи і конструкції робочих і вимірювальних інструментів і установочно-затискних пристосувань (при цьому в разі потреби проводяться необхідні точнісні та економічні розрахунки), вибираються режими різання і заповнюються відповідні технологічні документи.

На третьому етапі уточнюється остаточно план операцій, розраховується

технічно обґрунтована норма часу, яка служить основою для подальших розрахунків кількості потрібного обладнання, числа працюючих і площ цеху.

Для проектування технологічного процесу було обрано набір модулів NX Tooling системи Unigraphics з проектування технологічного оснащення. Це вертикальні рішення, які забезпечують експертні розв'язки для окремих технологічних процесів:

На промисловому підприємстві технологічна підготовка визначає не тільки швидкість і якість запуску нових виробів у виробництво. Достовірність і повнота інформації, що отримується на етапі технологічної підготовки, багато в чому гарантує ефективність планування та управління ресурсами підприємства. На якому обладнанні обробляти деталь, скільки необхідно замовити матеріалу, інструменти, скільки часу і ресурсів піде на виготовлення деталей і складання виробу - САПР техпроцесів в системі Unigraphics дозволяє оперативно отримати та обробити подібну інформацію, а саме: проектувати технологічні процеси в декількох автоматизованих режимах; розраховувати матеріальні і трудові витрати на виробництво; автоматично формувати усі необхідні комплекти технологічної документації, використовувані на підприємстві; підтримувати актуальність технологічної інформації за допомогою процесів управління змінами.

Розробка операційного технологічного процесу здійснюється за допомогою модулю Progressive Die Wizard.

На першому етапі створюється новий документ технологічного процесу (рис. 1). Використовуючи інформаційну базу даних модулю Progressive Die Wizard системи Unigraphics технічний процес на корпусну деталь наповнюється необхідними операціями та переходами. Для створення допоміжного переходу та наповнення операції приладами натискаємо правою кнопкою миші на операції та вибираємо «Додати» (рис. 2)

Використовуючи інформаційну базу даних модулю Progressive Die Wizard системи Unigraphics технічний процес на корпусну деталь наповнюється необхідними операціями та переходами. Для створення допоміжного переходу та наповнення операції приладами натискаємо правою кнопкою миші на операції та

вибираємо «Додати» (рис. 2).

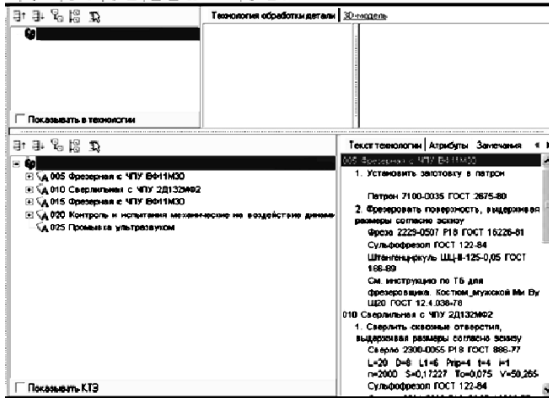


Рис. 1. Створення технологічного процесу

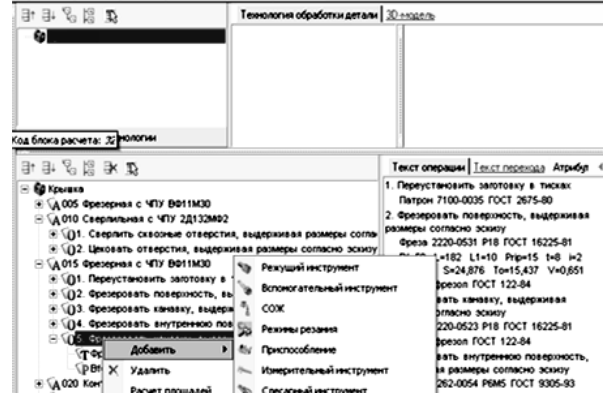


Рис. 2. Додавання допоміжних переходів

Далі додається новий ріжучий інструмент (рис. 3) та в новому вікні БД вибираються необхідні параметри інструменту.

Розрахунок режимів різання виконується в спеціальному додатку модулю Progressive Die Wizard системи Unigraphics, який забезпечує якісно новий рівень автоматизації праці співробітників і керівників технологічних відділів, поєднуючи всіх фахівців з технологічної підготовки виробництва в єдиний інформаційний простір підприємства. На рис. 4 наведено приклад виборів режимів різання.

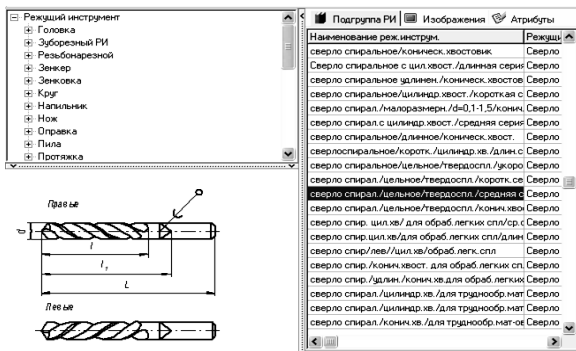


Рис. 3. Вибір ріжучого інструменту

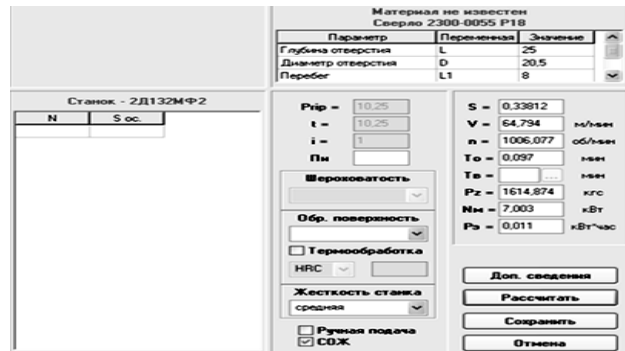


Рис. 4. Розрахунок режимів різання

За допомогою інструменту «Формувальщик карт» (рисунок 5) формується технологічний процес.

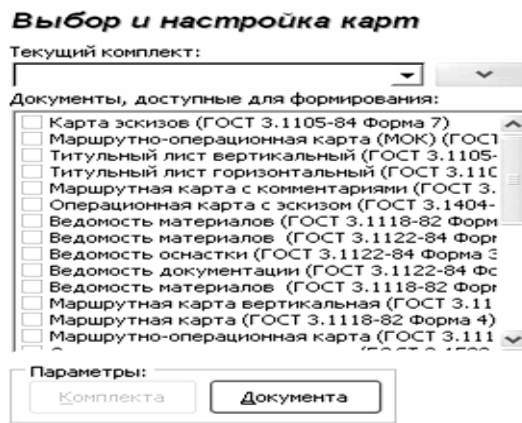


Рис. 5. Формування технологічних карт

Для проектування управляючої програми для верстатів з ЧПУ використовується модуль підготовки управляючих програм NX CAM системи Unigraphics. Він дозволяє імпортувати тривимірну модель, створену за допомогою конструкторського додатку NX, який дозволяє виконати 3D моделювання виробу, провести аналіз перетинів і розрахунок міжцентрових характеристик моделі, підготувати 2D-документацію — креслення або 3D-документацію з використанням PMI (розміри та анотації наносяться на 3D-модель). Дані можуть бути імпортовані в наступних форматах: IGES, VDA - FS, ProENGINEER, Unigraphics, CADD5, CATIA, Parasolid, ACIS, STL, STEP, а також в Delcam форматах DGK і DMT.

Зручний і простий у використанні інтерфейс забезпечує доступ до набору стратегій обробки і засобів оптимізації навіть операторові верстата з ЧПУ.

Далі наводяться етапи створення управляючої програми для верстатів з ЧПУ з використанням модулю підготовки управляючих програм NX CAM системи Unigraphics:

1. Імпорт моделі.
2. Формування заготовки деталі з доступних варіантів: блок, контур, модель, межа, циліндр. При цьому обов'язковим є налаштування системи координат моделі для кожної зі стратегій.
3. Вибір інструменту для чорнової обробки.
4. Вибір стратегії чорнової обробки.
5. Задання відповідної траєкторії чорнової обробки деталі.

6. Вибір інструменту для чистової обробки.
7. Вибір стратегії чистової обробки.
8. Задання відповідної траєкторії чистової обробки деталі.
9. Формування NC файлу.

Після того, як створені всі необхідні інструменти та траєкторії обробки деталі, формується сам текст управлячої програми. В новому вікні вибирається потрібний постпроцесор та траєкторії руху інструменту. Управляюча програма створена та збережена у вказаному каталозі.

Наведена поетапна технологічна підготовка виробництва корпусних деталей в системі Unigraphics включає в себе проектування технологічного процесу виготовлення корпусної деталі з використанням інформаційної бази даних модулю Progressive Die Wizard системи Unigraphics, коли технічний процес на корпусну деталь наповнюється необхідними операціями та переходами, розрахунок режимів різання з використанням спеціального додатку модулю Progressive Die Wizard системи Unigraphics та розробку управлячої програми для верстатів з ЧПУ з використанням модулю підготовки управляючих програм NX CAM системи Unigraphics.

### **Список використаних джерел**

1. Мацулевич О. Є., Щербина В. М. Використання пакету прикладних програм NETCRACKER. // Фундаментальна підготовка фахівців у природничо-математичній, технічній, агротехнологічній та економічній галузях: матеріали Всеукраїнської наук.-практ. конференції з міжнар. участю, м. Мелітополь, 11-13 вересня 2017 р., присвяченої 85-річчю кафедри вищої математики і фізики, ТДАТУ. Мелітополь, 2017. С. 107-108.
2. Щербина В. М., Холодняк Ю. В., Івженко О. В. Впровадження комп'ютерної графіки в навчальний процес при підготовці фахівців інженерних спеціальностей. // Удосконалення освітньо-виховного процесу в закладі вищої освіти. Мелітополь: ТДАТУ, 2020. Випуск 24. С. 554-558
3. Мацулевич О. Є., Зінов'єва О. Г. Розв'язання задач аналізу тренд-сезонних часових рядів // Праці Таврійського державного агротехнологічного університету. Мелітополь: ТДАТУ, 2019. Вип. 19(2). С. 264-270.
4. Антонова Г.В., Паляничка Н.О., Вершков О.О. Аналіз новітніх пристроїв для гомогенізації молока. *Праці Таврійського державного агротехнологічного університету*. Мелітополь: ТДАТУ, 2017. Вип. 17. т.3. С. 194 – 199.