

КОМП'ЮТЕРНЕ МОДЕЛЮВАННЯ ПРИ ДОСЛІДЖЕННІ ПРОЦЕСУ ГОМОГЕНІЗАЦІЇ МОЛОКА

Самойчук К.О., доктор техн. наук, доц.,
Паляничка Н.О., канд. техн. наук, доц.

Таврійський державний агротехнологічний університет імені Дмитра Моторного

В молочній промисловості одним із важливих технологічних процесів є гомогенізація молока [1]. Гомогенізація використовується при виробництві питного стерилізованого та пастеризованого молока, кисломолочних продуктів, морозива, молочних консервів, виготовленні сиру тощо. Однак було відмічено відсутність єдиної визначеної теорії гомогенізації, що пояснюється труднощами безпосереднього спостереження цього процесу через малі розміри жирових часток та високі швидкості їх руху і відсутності стандартної нормативної документації щодо визначення якості гомогенізації.

Проведений аналіз досліджень показав, що ефективність гомогенізації залежить від багатьох факторів, але одними з визначальних є тиск, що утворюється в ході процесу гомогенізації в робочій камері та швидкість потоку молока. Тільки після визначення швидкості потоку молока можливо розрахувати критерій Вебера, що дасть змогу перейти до оцінки дисперсних характеристик гомогенізованого продукту.

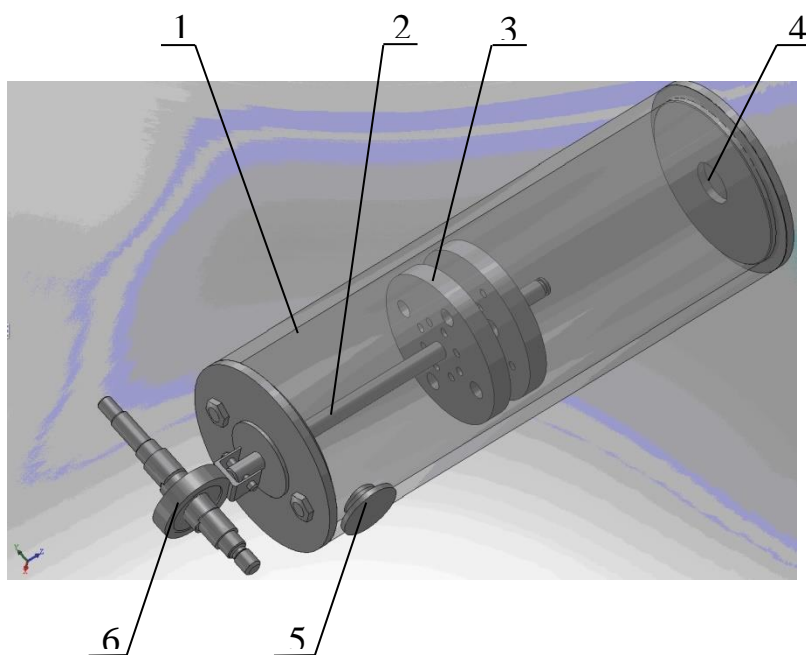
Оскільки даний параметр досить важко розрахувати, то для ефективного розрахунку пропонується використати комп'ютерне моделювання з застосуванням універсальної програмної системи кінцево-елементного аналізу Ansys Workbench [2]. Дана програма має модуль CFX, який дозволяє ефективно і надійно проводити розрахунки, зв'язані з динамікою рідин та газів.

Послідовність проведення комп'ютерного моделювання за допомогою Ansys Workbench представлена на прикладі дослідження процесу імпульсної гомогенізації. Спочатку було проведено моделювання, та визначено, що робоча камера імпульсного гомогенізатора повинна представляти собою циліндр, в середині якого знаходиться шток та два поршні-ударники [3]. Для більшої ефективності гомогенізації в поршнях - ударниках повинні бути виконані осьові наскрізні отвори конічної форми з кутом конусності 45° , які чергуються діаметрами вхідних і вихідних отворів по колу. Для підведення і відведення гомогенізуючої рідини в циліндрі необхідно зробити два патрубкі. Для надання штоку імпульсних рухів використовувався кривошипний механізм.

Маючи необхідне уявлення про модель робочої камери і попередньо розраховані геометричні параметри гомогенізатора, за допомогою системи автоматизації проектних робіт в трьох вимірах Solidworks проектується робоча модель камери імпульсного гомогенізатора (рис. 1).

Далі дана модель інтегрується безпосередньо в модуль CFX на базі платформи Ansys Workbench. Для отримання більш точних результатів

розрахунку динаміки рідини і газів слід використовувати останню версію системи створення сітки Ansys Meshing.



1 – циліндр; 2 – шток; 3 – поршні-ударники; 4 – патрубок підведення вихідного молока; 5 – патрубок відведення гомогенізованого молока; 6 – кривошипний механізм.

Рис. 1. Модель робочої камери імпульсного гомогенізатора виконана в Solidworks.

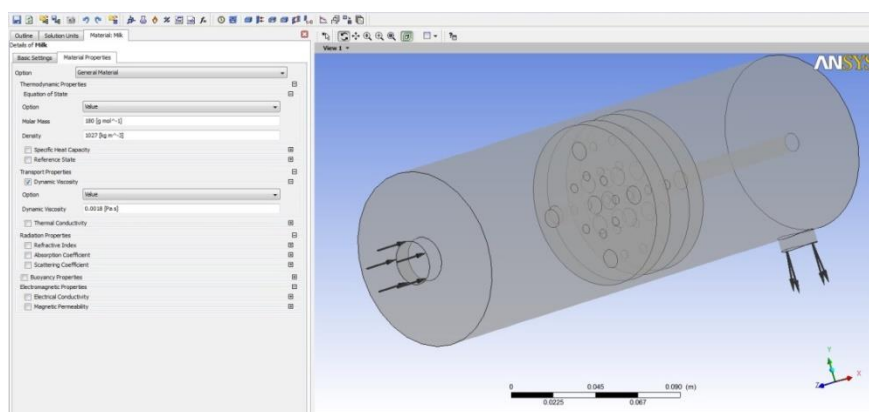
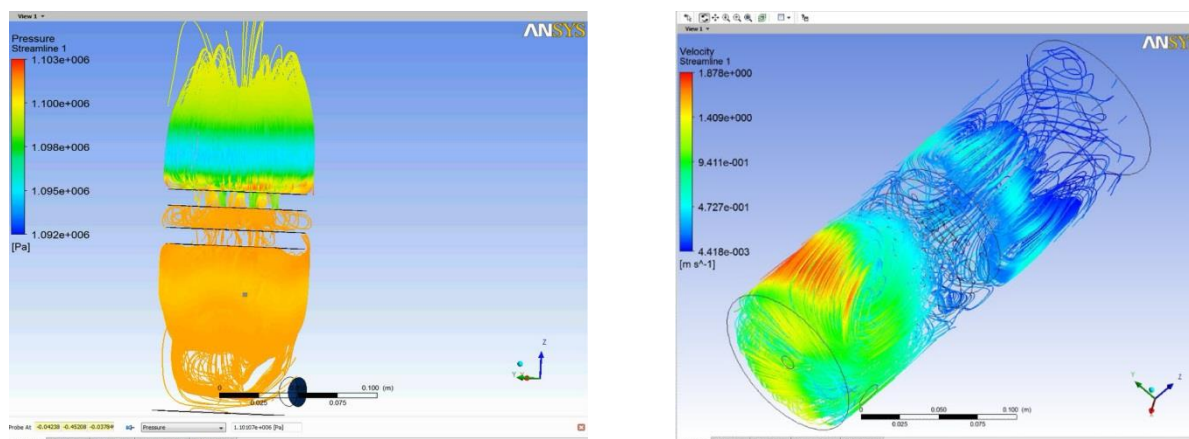


Рис. 2. Вікно вихідних даних в Ansys Workbench.

В якості вихідних параметрів для комп'ютерного моделювання за результатами теоретичних досліджень були прийняті: діаметри отворів в поршні-ударнику $d_{\text{вихід}} = 0,008\text{ м}$; $d_{\text{вих}} = 0,002\text{ м}$, амплітуда коливань $h = 2 \dots 12\text{ мм}$; частота коливань поршня-ударника $f = 55\text{ Гц}$; висота циліндру $H = 0,5\text{ м}$; діаметр циліндру $D = 0,3\text{ м}$ [4].

На першому етапі розрахунку виконується стаціонарне вирішення методом фіксованого ротору (Frozen rotor). Це дозволяє провести попередню оцінку розподілу тиску і швидкостей по об'єму робочого циліндру (рис. 3).

Крім того, отримані дані можуть бути використані як початкові умови для нестационарного розрахунку.



а)

б)

Рис. 3. Трьохвимірні графіки ліній току попереднього розподілу:

а) тиску; б) швидкостей по об'єму робочої камери виконані в Ansys Workbench.

Для розрахунку нестационарного потоку молока розглядається амплітудний діапазон в 12 мм. Даний інтервал розділяється на 6 кроків. В результаті похибка по більшості рівнянь не перевищує 10^{-5} . Така точність сповна прийнятна для якісної оцінки динаміки течії [24].

В результаті даного моделювання можна розрахувати значення тиску та градієнту швидкості потоку в заданій точці. Отримані дані можна використовувати для побудови графіків та отримання рівнянь, які допоможуть встановити залежність ступеня гомогенізації від основних факторів процесу.

Література:

1. Паляничка Н.О., Гвоздєв О.В. Аналіз існуючих гіпотез руйнування жирових кульок // Праці Таврійського державного агротехнологічного університету. Мелітополь: ТДАТУ. Вип.10, Т.3. 2010. С. 48 – 54.

2. Гвоздєв О.В., Самойчук К.О., Паляничка Н.О. Комп'ютерне моделювання імпульсного гомогенізатора молока з використанням програмного забезпечення Ansys Workbench // Обладнання та технології харчових виробництв: тематич. збірник наукових праць. Донецьк: ДонНУЕТ. Вип. 28. 2012. С. 294 – 300.

3. Паляничка Н.О., Антонова Г.В. Експериментальні дослідження впливу основних факторів на ступінь гомогенізації в імпульсному гомогенізаторі // Праці Таврійського державного агротехнологічного університету. Мелітополь, 2016. Вип. 16, Т.1. С. 21 – 28.

4. Паляничка Н.О., Гвоздєв О.В. Визначення ступеня гомогенізації при імпульсній гомогенізації молока // Праці Таврійського державного агротехнологічного університету. Мелітополь: ТДАТУ. Вип.13, Т.7. 2013. С. 102 – 107.