

ОГЛЯД СУЧАСНИХ ТЕХНОЛОГІЙ ПОДРІБНЕННЯ ЗЕРНОВОЇ СИРОВИНИ В КОМБІКОРМОВІЙ ПРОМИСЛОВОСТІ

¹Курочка І.В., магістрант,

¹Мовчан М.О., магістрант,

¹Рябенко А.С., магістрант,

²Олексієнко В.О., канд. техн. наук, доц.

¹Дніпровський державний аграрно-економічний університет

²Таврійський державний агротехнологічний університет імені Дмитра Моторного

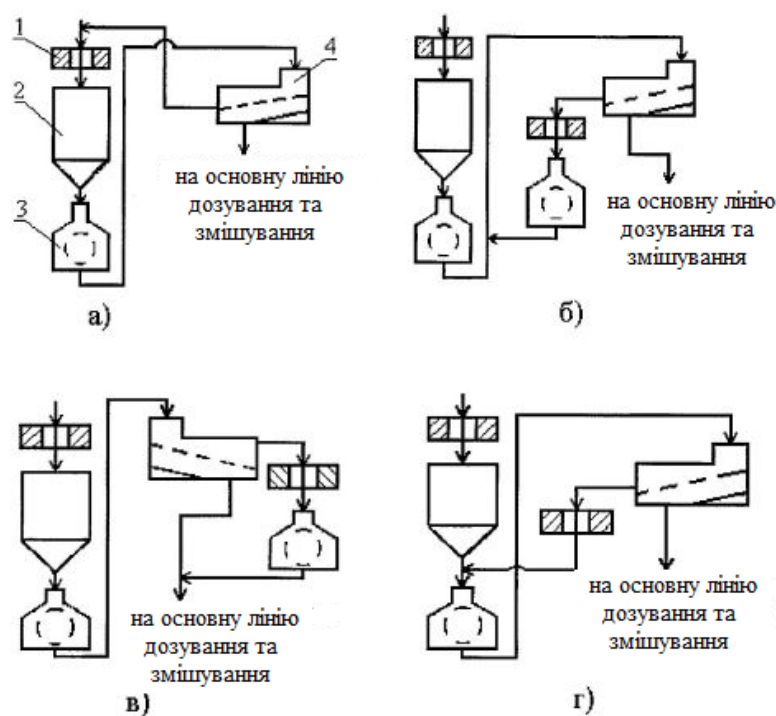
У комбікормовій промисловості основною подрібнювальною машиною є молоткова дробарка. Вона має істотні недоліки – нерівномірний гранулометричний склад і наявність крупних часток.

Одним із напрямів удосконалення процесу подрібнення є застосування технології подрібнення з проміжним просіюванням одержуваного продукту. Можна виділити чотири основні схеми (рис. 1), в яких використовується дана технологія. За схемою, рис. 1а, зерно, яке пройшло попередню очистку від домішок надходить через магнітний сепаратор 1 в оперативну ємність 2. Далі після відкриття засувки в бункері зерно за допомогою дозатора направляється в молоткову дробарку 3 і потім на просіювач 4. Схід з просіювальної машини надходить в бункер 2 через магнітний сепаратор 1, а прохід направляється на основну лінію, де дозується і змішується з іншими компонентами, необхідними за рецептурою. Дану схему застосовують в основному при подрібненні окремих культур. Для подрібнення сумішей використовується інша схема, зображена на рис. 1б. Її відмінність в тому, що схід з просіювача спрямовується через магнітний сепаратор в другу дробарку, де відбувається повторне подрібнення продукту. Прохід надходить на основну лінію дозування і змішування. Схема зображена на рис. 1в відрізняється від схеми зображеної на рис. 1б тим, що з другої дробарки продукт направляється відразу на основну лінію дозування і змішування.

За схемою зображеною на рис. 1г продукт після молоткової дробарки надходить в просіювач, схід з якого через магнітний сепаратор направляється в ту саму дробарку, а не в бункер, як на схемі рис. 1а.

Застосування проміжного просіювання при подрібненні сировини для виробництва комбікормів дозволяє економити електроенергію на даний процес і отримувати продукт із зменшеним за вмістом переподрібненої фракції [1]. Але при цьому необхідно передбачити додаткове обладнання для транспортування та подрібнення сировини.

Зарубіжні дослідження з використання технології з проміжним просіюванням продуктів розмелювання, зокрема в Італії, показали, що просіювач можна встановлювати між двома дробарками. При такому способі установки просіювача вдається знизити витрати електроенергії на 1т продукту на 7 – 14 % [2].



1 – магнітна колонка; 2 – бункер; 3 – молоткова дробарка; 4 – сепаратор

Рис. 1. Схеми підготовки зернової сировини при виробництві кормових сумішей.

Заощадити енергію вдасться і за рахунок попереднього просіювання подрібненого продукту. Для того щоб отримати попередню суміш комбікормів необхідної крупності необхідно встановлювати просіювач перед дробаркою.

Застосування описаних технологій сприяє створенню просіювальних машин великої продуктивності з високим коефіцієнтом вилучення дрібної фракції. Виходячи з аналізу існуючих технологічних схем, перспективним було б використання безситової дробарки, після якої встановлюється сепарувальна і доподрібнювальна машини.

Література

1. Дяченко Л.С. Основи технології комбікормового виробництва: навч. посібник / Л.С. Дяченко, В.С. Бомко, Т.Л. Сивик. – Біла Церква, 2015. – 306 с.

2. Винников Т.И., Сенаторский Б.В. Основные направления развития и совершенствования комбикормового производства за рубежом – Оренбург: 2002. – С. 372.

3. Технологічне обладнання для переробки продукції рослинництва: Лабораторний практикум / В.Ф. Ялпачик, Н.П. Загорко, Н.О. Паляничка, С.Ф. Буденко, К.О. Самойчук, Кюрчев С.В., В.О. Верхованцева, В.О. Олексієнко, В.Г. Циб. // – Мелітополь: Видавничий будинок Мелітопольської міської друкарні, 2017. – 277 с.