

АНАЛІЗ КОНСТРУКЦІЙ ПРИСТРОЇВ ДЛЯ СТРУМИННОГО ПЕРЕМІШУВАННЯ РІДКИХ КОМПОНЕНТІВ

Фурдак Т.В., студ.,

Науковий керівник: В'юник О.В., асист.

Таврійський державний агротехнологічний університет
імені Дмитра Моторного, м. Мелітополь, Україна.

Постановка проблеми. Процес перемішування рідких компонентів є широко розповсюдженим технологічним процесом у різних галузях виробництва та переробки продукції агропромислового комплексу. В наш час гостро стоїть питання енергозбереження, тому є актуальним розробка та впровадження у виробництво змішувачів апаратів, які забезпечать якісне перемішування рідких компонентів при мінімальних витратах енергії та часу.

Основні матеріали дослідження. Ця робота є складовою частиною робіт, що присвячені дослідженню змішування рідких компонентів. У попередній роботі [1] було проаналізовано різні способи перемішування рідин і виділено найбільш перспективний. Ним є спосіб струминного змішування. Для здійснення струминного змішування рідких компонентів розроблено ряд конструкцій змішувачів апаратів [2].

Струминні апарати (рис.1) використовують для одержання гомогенних розчинів і неоднорідних систем – суспензій та емульсій, для сатурації рідини з метою отримання газованих напоїв. До схеми апарату струминного змішування в об'ємі (рис. 1а) належать: ємність, циркуляційний насос, трубопроводи, запірно-регулююча апаратура.

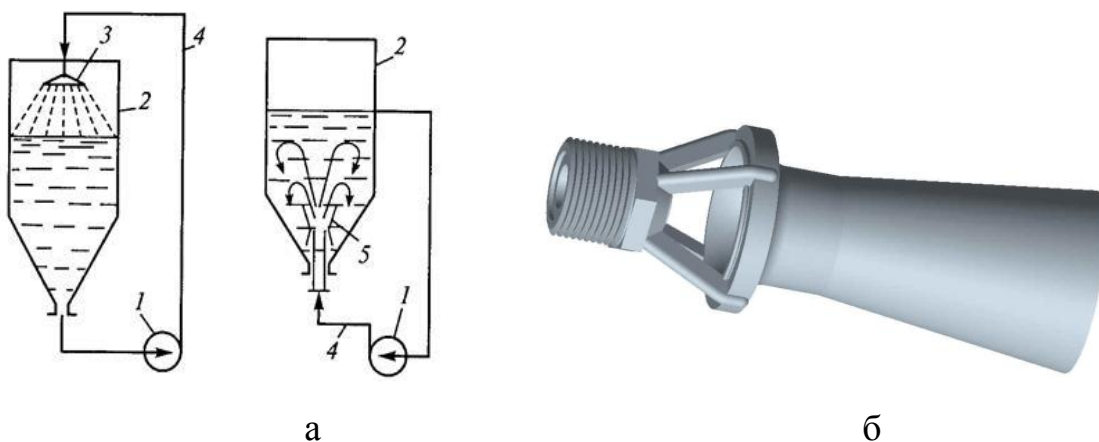


Рис. 1. Струминні апарати: а – схеми струминного перемішування в об'ємі; б – загальний вид ежектору; 1 – насос; 2 – ємність; 3 –розбризкувач; 4 – труба; 5 – ежектор

Струмінь рідини, що виходить з робочого сопла ежектору, створює частковий вакуум у вхідному конусі дифузору, і, таким чином, потік рідини затягується і захоплюється з резервуару. Робочий струмінь змішується із захопленою рідиною та прискорює її потік. Рідка суміш, що виходить із струминного змішувача, розповсюджується у формі конусу та захоплює більше рідини, яка знаходиться поруч. При правильному встановленні одного, або декількох струминних змішувачів можливо отримати тривимірний потік у ємності, де відбувається змішування вмісту до однорідного стану. Перевагами таких апаратів є відсутність рухомих частин, простота та надійність в експлуатації. Ежектори, що встановлюють в апарати, не потребують технічного обслуговування, якщо їх виготовлено з правильно вибраного матеріалу, вони мають майже необмежений термін експлуатації. Основним недоліком апаратів циркуляційного перемішування є періодичний спосіб дії.

Апарати для струминного змішування в потоці. В таких змішувачах компоненти в зону змішування подаються окремо, а стінки апарату майже не впливають на процес перемішування. Вони відрізняються формою камер змішування, кількістю каналів підводу інжекттованих компонентів та способом підведення інжекттованого компоненту. Диспергований компонент може подаватися в середовище через розпилюючі сопла, або два потоки рідини зіштовхуються один з одним.

Протитечійний змішувач (рисунок 2) має корпус у вигляді двох співвісних циліндроконічних тіл 1 і 2, в яких просвердлено по вісі симетрії осьові канали 3 і 4 підводу змішуваних рідин [3].

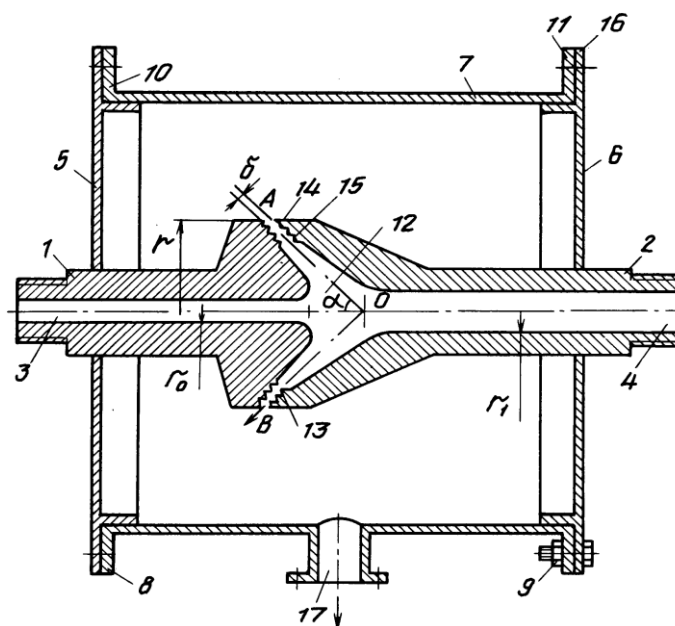


Рис. 2. Протитечійний змішувач.

Частини 1 і 2 корпусу встановлені в отворах фланців 5 і 6 камери 7 зливу перемішаної рідини і жорстко закріплені болтовими з'єднаннями 8 і 9 до приварених фланців 10 і 11 камери 7.

Вихідний отвір камери змішування 12 має форму кільцевої щілини 13. Насосами струмені компонентів подаються двома каналами назустріч один одному.

Струмені зіштовхуються з великою швидкістю, завдяки чому відбувається кавітація і змішування компонентів. Даний змішувач може працювати при будь-яких високих швидкостях змішуваних потоків, тому забезпечує високу продуктивність перемішування.

Аналіз процесу змішування в даному змішувачі, який було проведено за допомогою комп'ютерного моделювання процесу дозволяє стверджувати, що основними зонами найбільш інтенсивного перемішування є зони на 10-15 мм від кільцевої частини циліндро-конічних тіл. Окрім того в пристінних зонах кільцевої щілини утворюються потоки переважно одного з компонентів. Таким чином, конструкція протитечійного змішувача може бути значно покращена за рахунок зіткнення потоків, не обмежених стінками

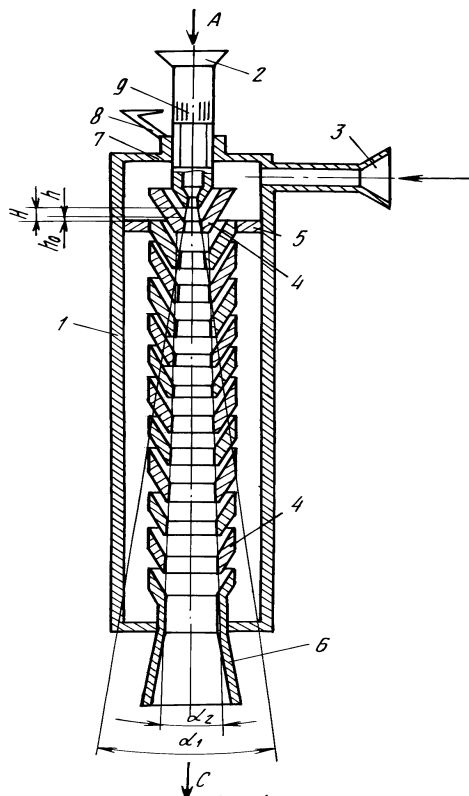


Рис. 3. Багатоконусний струминний апарат

В багатоконусному струминному апараті (рисунок 4) через патрубок 2 вводять у напрямку А робочий потік під підвищеним тиском, через патрубок 3 в напрямку Б вводять підмішуваний компонент, який через зазори між конусними насадками натікає на

струмінь робочого потоку [4]. Подальший рух продукту по конусним насадкам 4, розташованим нижче перегородки 5 приводить до високодисперсного розподілу фази у середовищі за рахунок витягування в тонку плівку підмішуваного компонента на струмені робочого потоку.

Перемішування відбувається за рахунок гідравлічних ударів при русі продукту по конусних насадках, розташованих нижче перегородки 5. Готовий продукт виводиться із апарату через дифузор 6 у напрямку С.

При аналізі комп'ютерної моделі процесу перемішування рідин у цьому змішувачі виявили, що 30-40% рідини має достатню ступінь перемішування уже при проходженні перших двох конусів, і подальше переміщення апаратом призводить лише до невиправданих витрат енергії [3].

В статичних змішувачах [5] відбувається процес інерційного перемішування, який здійснюється за рахунок кінетичної енергії змішуваних рідин.

На рисунку 4 представлена конструкція циліндричного статичного змішувача, призначеного для інерційного перемішування рідин, з вставними елементами, що представляють собою різно-закручені пластини з нержавіючої сталі, встановлені послідовно встик в корпусі змішувача. Геометричні характеристики окремого елемента визначаються кутом і напрямком закручування, а також співвідношенням діаметру і довжини. Кількість встановлених елементів залежить від в'язкості, а також від співвідношення в'язкостей змішуваних рідин: чим вище в'язкість і відмінність у в'язкості рідин, тим більше встановлюють елементів.

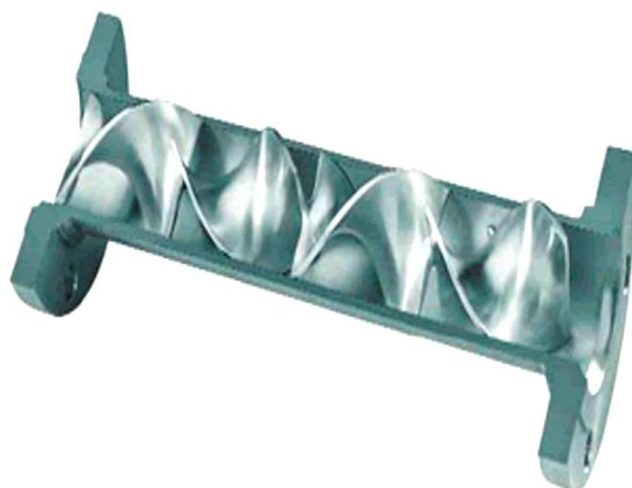


Рис. 4. Циліндричний інерційний змішувач

Змішувачі відрізняються один від одного за конфігурацією, довжиною, діаметром і набором інших показників, і в цілому дозволяють змішувати великий спектр дво- і багатокомпонентних

матеріалів різної в'язкості, густини, хімічної природи і практичного призначення.

Значним недоліком статичних змішувачів є те, що вставні елементи, які забезпечують інтенсифікацію турбулентного руху рідини, одночасно з цим створюють надмірний гідравлічний опір апарату.

Висновки. Таким чином, дослідження показують, що найбільш перспективні конструкції для змішування рідких компонентів мають протитечійний змішувач і багатоконусний струминний апарат.

У подальшому планується провести детальне дослідження процесу перемішування у змішувачах обраних конструкцій з метою розробки конструкції змішувача безперервної дії, який зможе забезпечити якісне перемішування і високоточне регулювання кількості підмішуваного компоненту.

Список літератури

1. Фурдак Т. В., Аналіз способів перемішування рідких компонентів. *VII Всеукраїнська науково-технічна конференція магістрантів і студентів ТДАТУ. Механіко-технологічний факультет*: матеріали VII Всеукр. наук.-техн. конф., 11–22 листопада 2019 р. Мелітополь: ТДАТУ, 2019. С. 26.

2. Самойчук К.О., Полудненко О.В. Результати аналізу конструкцій струминних змішувачів рідких компонентів. *Праці Таврійського державного агротехнологічного університету*. 2013. № 1. Т.13. С. 205 – 211.

3. Самойчук К.О., Полудненко О.В. Обоснование конструкции смесителя жидких компонентов с помощью компьютерного моделирования. *Актуальные проблемы научнотехнического прогресса в АПК*: сб. научных статей.– Ставрополь: АГРУС Ставропольского гос. аграрного университета. 2013. 236 с.

4. Пат. 2080164 РФ МПК В01F5/04. Многоконусный струйный аппарат / В.А. Бородин. (РФ); заявитель Бородин Владимир Александрович. – № 93015447/25; заявл. 24.03.1993; опубл. 27.05.1997

5. Saravanan K., Sundaramoorthy N., Mohankumar G., Subramanian N. *Studies on some aspects of jet mixers I: Hydrodynamics*. Modern Applied Science. – 2010. – Vol. 3, № 4.–P. 51–59.