

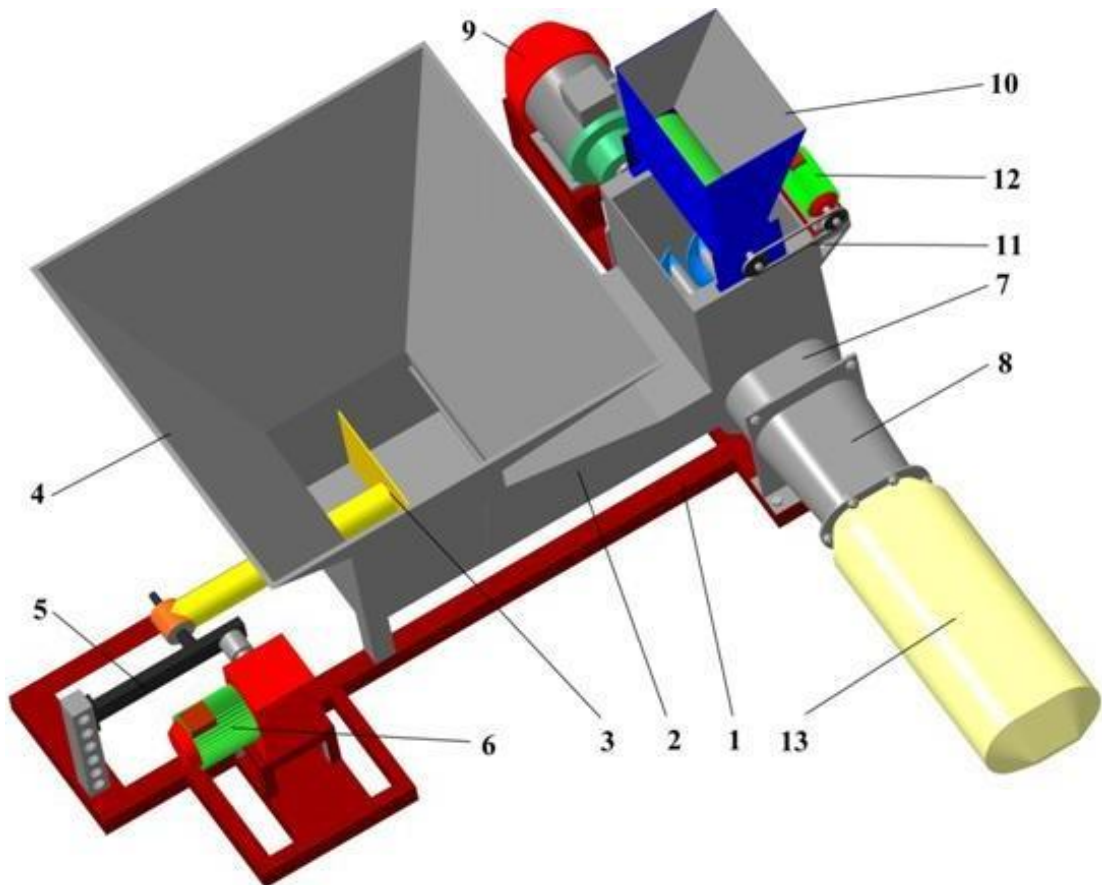
Потокова технологічна лінія ущільнення рослинної сировини УРС-1

Призначення та галузь застосування. Потокова технологічна лінія ущільнення рослинної сировини призначена для двоступеневого ущільнення рослинної сировини перед закладенням на зберігання. Конструктивно лінія складається: з рами, яка виконана із гнутих профілів, пресу попереднього ущільнення з мотор – редуктором та гвинтовим приводом пресуючого поршня, дозатору для внесення консервуючих агентів із мотор – редуктором та ланцюговою передачею, двогвинтового ущільнювача із приводом обох гвинтів через ланцюг одним мотор – редуктором та дифуззором із механізмом кріплення полімерних сховищ. Галуззю застосування лінії вважається сільське господарство зокрема кормозаготівля.





Конструктивно – технологічна схема лінії ущільнення та пакування рослинної сировини із внесенням консерванту наведена на рис.



1 – рама; 2 – прес попереднього ущільнення; 3 – пресуючий поршень; 4 – завантажувальний бункер; 5 – гвинтовий привод пресу попереднього ущільнення; 6 – мотор – редуктор; 7 – двогвинтовий ущільнювач; 8 – дифузор; 9 – мотор – редуктор приводу двогвинтового ущільнювача; 10 –

дозатор консерванту; 11 – ланцюгова передача; 12 – мотор – редуктор приводу дозатору консерванту; 13 – полімерний рукав (сховище).

Технічна характеристика лінії УРС-1

Кількість механізмів пресування, шт..	2
Кількість механізмів дозування, шт..	1
Кількість ходів поршню, ход/хв..	0,2-1
Потужність електродвигуна приводу пресу, кВт	0,75
Кількість обертів електродвигуна пресу, об/хв..	1450
Потужність електродвигуна приводу двогвинтового ущільнювача, кВт	3,0
Кількість обертів електродвигуна двогвинтового ущільнювача, об/хв..	1450
Потужність електродвигуна приводу дозатору, кВт	1,2
Кількість обертів електродвигуна дозатору, об/хв..	1450
Продуктивність обладнання, т/год	1,0-10,0
Густина рослинної сировини на виході з пресу попереднього ущільнення, кг/м ³	400-600
Густина рослинної сировини на виході з двогвинтового пресу, кг/м ³	800-1000

Ефект від застосування.

Застосування технологічної лінії ущільнення рослинної сировини дозволяє підвищити збереженість поживних речовин завдяки зменшенню руйнування клітин рослин використовуючи їх фізико-механічні властивості. Неповернені втрати кормової сировини зменшуються на 30%. Собівартість знижується на 15%. Строк окупності технологічної лінії складає 2,5 роки.

Автор розробки: д.т.н., доц. Мілько Д.О.