



# ПРОБЛЕМИ ТА ІННОВАЦІЇ В ПРИРОДНИЧО-МАТЕМАТИЧНІЙ, ТЕХНОЛОГІЧНІЙ І ПРОФЕСІЙНІЙ ОСВІТІ



*Міністерство освіти і науки України  
Інститут педагогіки НАПН України  
Центральноукраїнський державний педагогічний університет  
імені Володимира Винниченка  
Рада молодих вчених Центральноукраїнського державного педагогічного університету  
імені Володимира Винниченка  
Національний педагогічний університет імені М.П.Драгоманова  
Луцький національний технічний університет  
Маріупольський державний університет  
Миколаївський обласний інститут післядипломної педагогічної освіти  
Атирауський державний університет імені Х. Досмухамедова (Казахстан)  
Вища технічна школа в Катовіце (Республіка Польща)  
Інститут педагогічних наук (Республіка Молдова, м. Кишинів)  
Тракійський університет (м. Стара Загора, Болгарія)  
Мозирський державний педагогічний університет імені І. П. Шамякіна (Республіка Білорусь)  
Комунальний заклад «Кіровоградський обласний інститут післядипломної педагогічної  
освіти імені Василя Сухомлинського»*

**XI Міжнародна науково-практична інтернет конференція  
«ПРОБЛЕМИ ТА ІННОВАЦІЇ В ПРИРОДНИЧО-  
МАТЕМАТИЧНІЙ, ТЕХНОЛОГІЧНІЙ І  
ПРОФЕСІЙНІЙ ОСВІТІ»  
присвячена 100-річчю із Дня заснування  
Центральноукраїнського державного педагогічного  
університету імені Володимира Винниченка**

**07 травня – 14 травня 2021 року**

УДК 378:005.745

П78

**Проблеми та інновації в природничо-математичній, технологічній і професійній освіті:** збірник матеріалів XI-ї Міжнародної науково-практичної онлайн-інтернет конференції, м. Кропивницький, 7 травня – 14 травня 2021 року / Відп. ред. М. І. Садовий. Кропивницький: РВВ ЦДПУ ім. В. Винниченка, 2021. 175 с.

*Збірник матеріалів конференції містить основні результати наукових пошуків дослідників теоретичних і методичних проблем природничо-математичної, технологічної та професійної освіти у середній, професійно-технічній та вищій школі. В окремі секції виділені матеріали присвячені інформаційно-комунікаційним технологіям навчання студентів та учнів, формування професійної компетентності майбутніх фахівців.*

**Редакційна колегія:**

**Садовий М.І.**, доктор педагогічних наук, професор (відповідальний редактор);  
**Мартинюк М.Т.**, доктор педагогічних наук, професор, академік НАПН України;  
**Михида С.П.** – доктор філологічних наук, професор;  
**Ріжняк Р.Я.**, доктор історичних наук, професор;  
**Головко М.В.**, кандидат педагогічних наук, доцент, старший науковий співробітник;  
**Абрамова О.В.**, кандидат педагогічних наук, доцент;  
**Бевз А.В.**, аспірантка кафедри природничих наук та методик їхнього навчання (відповідальний секретар);  
**Дробін А.А.**, кандидат педагогічних наук;  
**Кононенко С.О.**, кандидат педагогічних наук, доцент;  
**Куценко Т.В.**, старший викладач;  
**Манойленко Н.В.**, кандидат педагогічних наук, доцент;  
**Рябець С.І.**, кандидат технічних наук, доцент;  
**Трифонов О.М.**, доктор педагогічних наук, доцент;  
**Черкасов В.Ф.** доктор педагогічних наук, професор;  
**Чубар В.В.**, кандидат педагогічних наук, доцент;  
**Щирбул О.М.**, кандидат педагогічних наук.

**Матеріали подано у авторській редакції**

*Рекомендовано до друку вченою радою Центральноукраїнський державного педагогічного університету імені Володимира Винниченка (протокол № 10 від 26 квітня 2021 р.)*

© Центральноукраїнський державний педагогічний університет імені Володимира Винниченка, 2021.

# ІСТОРІЯ, ЗАРУБІЖНИЙ ТА ВІТЧИЗНЯНИЙ ДОСВІД, ПЕРСПЕКТИВИ РОЗВИТКУ ПРИРОДНИЧО-МАТЕМАТИЧНОЇ, ТЕХНОЛОГІЧНОЇ ТА ПРОФЕСІЙНОЇ ОСВІТИ

*Національний педагогічний університет імені М.П. Драгоманова*

**Бронішевська Оксана**

## **ВПЛИВ СВІТОГЛЯДНИХ ПОЗИЦІЙ РЕНЕ ДЕКАРТА НА АКТУАЛІЗАЦІЮ НАУКОВОГО ПІЗНАННЯ СТУДЕНТІВ НАДДНІПРЯНСЬКИХ УНІВЕРСИТЕТІВ ХІХ СТОЛІТТЯ**

Іноземна професура привнесла у вітчизняні академічні стіни «дух» вільного часу, позбавленого схоластичних заперечень і розуміння того, що рух матерії у часопросторі є безмежним, а сама природа є самодостатньою і без дії надприродного. Домінуючим напрямком такої ідейності озвучувалася необхідність, щодо упорядкування усього неупорядкованого за посередництвом світлого людського розуму, гнучкого мислення та глибинного пізнання істини.

Надзвичайно важливе значення у науковому пізнанні студентів університетів Наддніпрянщини мали праці Рене Декарта. До навчального обігу були залучені не лише його фізико-математичні здобутки, але й популяризовані рефлексологічні аспекти «методу радикального сумніву» [3, с.127].

Надзвичайно цінними, на наш погляд, підвалинами на шляху до вибудови цілісної конструкції наукового пізнання студентської молоді того часу була декартівська пріоритетність розуму та виявів строгості на етапі осягнення істини. Окрім цього, учений зосереджував увагу читачів на необхідності проведення дослідів з метою виявлення рівня достовірності отриманих даних. Можемо припустити, що наведена ідейність пробуджувала у студентських колах того часу непереборне бажання досягати істини у процесі пізнання та проводити досліди з метою встановлення послідовності перебігу процесів на рівні визначених досліджуваних систем.

Черговою декартівською ідеєю, яка передбачено залишала сліди на канві наукового пізнання студентів Наддніпрянських університетів, була пріоритетність «раціоналістичної етики», яку повинен був «освоїти» кожен молодий дослідник [1]. Змістове наповнення такої «етики» ґрунтувалося на концептуально-раціоналістичних положеннях, які окреслювали характерологічні особливості розуму на рівні:

- ✓ інструменту для отримання по-справжньому істинного знання;
- ✓ джерела пізнання, що «циркулює» завдяки наявності самосвідомості;
- ✓ духовного начала, яке не залежить від матеріального чи фізичного.

Цілком зрозуміло, що такий раціонально-центрований концепт декартівського пізнання не залишав байдужими тих представників тогочасного студентства, які намагалися «дістатися» до істини власними дослідженнями. Досить цінним, на наш погляд, науково-пізнанневим дороговказом декартівських положень було зосередження уваги студентської молоді на значущості самосвідомості у науковому пізнанні. Адже, без чіткості усвідомлення суб'єктом пізнання рівнів взаємозв'язку кожного «структурного елемента» зовнішнього світу надзвичайно важко перейти до дослідження

поліструктурності на мікрорівні. Вочевидь, зазначена позиційність увійшла в основу «популяризаційного» вектора декартівського твердження щодо універсалізму методу дедукції на рівні наукознавства.

Не менш цікавим декартівським формулюванням, яке знаходило схвальний відгук серед представників студентської молоді та наявного професорсько-викладацького складу, було «наукове усамітнення» [3, с. 74]. На думку французького ученого, цінність такого усамітнення приховується у можливості реалізації високорозумового акту пізнання та пошуку істинного знання. Змістовність таких слів спрямовувала студентську молодь того часу на необхідність пізнання у самоті, оскільки відволікання уваги на другорядне не дозволяє досягти відповідного рівня результативності.

У такому змістовому ракурсі доречно підкреслити і той факт, що аналогічні погляди на предметність наукового усамітнення мав і Григорій Сковорода. Свої просвітницькі погляди останній досить влучно розкрив у наступному висловлюванні: «Хто думає про науку, той любить її, а хто її любить, той ніколи не перестає вчитися, хоча б зовні він і здавався бездіяльним» [2]. Враховуючи і той факт, що в академічному обігу досліджуваних університетів праці Сковороди також користувалися значним «попитом» серед наявного студентства, а тому можемо припустити, що інтелігентна молодь проводила для себе невидимі просвітницькі паралелі між французькою та вітчизняною ідейністю.

Підсумовуючи викладене зауважимо, що проблема актуалізації наукового пізнання студентів перших класичних університетів Наддніпрянщини знаходилася у епіцентрі уваги тогочасного професорсько-викладацького складу. Зазначена тенденційність продукувала актуалізацію пізнання у двох напрямках – експериментально-дослідному та математично-описовому.

#### **СПИСОК ДЖЕРЕЛ**

1. Декарт Р. Метафізичні розмисли. К.: Юніверс, 2000. 304 с.
2. Правила життя Григорія Сковороди. URL: <https://www.jnsm.com.ua/h/PZ27/>
3. Фишер К. Декарт, его жизнь, сочинения и учение / пер. с нем. под ред. Н.Н. Полилова. СПб.: Д. Е. Жуковского, 1906. 460 с.

*Центральноукраїнський державний педагогічний університет  
імені Володимира Винниченка*

**Волков Юрій, Войналович Наталія**

#### **РОЛЬ ЗАДАЧ ПРИ ВИВЧЕННІ КОМБІНАТОРИКИ**

Останнім часом комбінаторика посіла належне місце в змісті математичної освіти як у вищій, так і у середній школі. Проте, досвід викладання даного розділу математики в школі та в педагогічному університеті свідчить, що комбінаторика складно засвоюється учнями та студентами. Виходить зачароване коло: учні з досить посередніми знаннями й страхом перед комбінаторикою приходять до педагогічних університетів, прослуховують абстрактний курс дискретної математики, знову йдуть до школи й навчають учнів тому, чого самі глибоко не розуміють. Навіть у завданнях ЗНО пропонуються комбінаторні задачі алгоритмічного характеру. Та краса

комбінаторики в її неалгоритмічності. Саме вона покликана розвивати продуктивне, евристичне мислення.

Отож, зважаючи на сучасні вимоги суспільства щодо математичних компетентностей його громадян, варто переглянути традиційні підходи до вивчення комбінаторики.

Починати рвати зачароване коло потрібно з підготовки вчителів. Розділ „Комбінаторика” в курсі „Дискретна математика” необхідно викладати так, щоб цією моделлю майбутні вчителі змогли скористатися в своїй професійній діяльності. Тобто, в основі методичної системи навчання комбінаторики повинна лежати професійно-педагогічна спрямованість курсу. Крім того, велика вага покладається на задачі. «Серце математики – в її задачах», – писав відомий математик П. Халмош. Задачі мають стати основним засобом формування знань і розвитку математичних здібностей тих, хто навчається. На цьому напрямку і зупинимось.

Взагалі у літературі немає єдиної думки щодо розуміння призначення задач. Одні розуміють розв’язування задач як самостійну мету. У такому випадку необхідно домогтися, щоб усі учні (студенти) розв’язували задачі швидко й безпомилково. Досягти цього на практиці неможливо. Інші бачать мету не в отриманні відповіді, а в процесі самого розв’язування. При такому підході учень (студент) набуває нових знань, навичок і вмінь, розвиває в собі наполегливість. Він просувається в засвоєнні математики. Йому надається самостійність, а не підказується кожен крок. Ми дотримуємося саме такого розуміння мети розв’язування задач.

Розглядається модель побудови навчального матеріалу, яка буде корисною як при вивченні початкових понять комбінаторики майбутніми вчителями, так і учнями шкіл, та наводиться цикл вправ для формування знань, умінь та навичок.

При цьому аналізуються наступний навчальний матеріал: правила комбінаторики; розміщення, перестановки, комбінації з повтореннями елементів та без повторень; біном Ньютона; властивості біноміальних коефіцієнтів; формула включень та виключень.

Роль задач при вивченні комбінаторики дуже різноманітна. Вони є корисними при підведенні під поняття та при розкритті його змісту.

Складні комбінаторні міркування при доведенні теорем стануть зрозумілими, якщо попередньо розглянути аналогічну задачу з невеликою кількістю даних. Яскравим прикладом є теореми про число комбінацій з повтореннями елементів та без.

Застосування різних математичних моделей при розв’язуванні однієї і тієї ж задачі дозволяє висувати гіпотези про певні властивості об’єктів, що досліджуються. Зокрема, мова йде про властивості біноміальних коефіцієнтів. При такому розгортанні навчального матеріалу, учні стають активними учасниками процесу засвоєння знань.

І звичайно, дуже важливим є цикл вправ на відпрацювання основних методів розв’язування типових задач. Охопити всі типи задач, які пропонують збірники, неможливо. Тож варто відібрати такі задачі, методи розв’язання яких

дозволять самотійно вирішувати самі різноманітні комбінаторні задачі.

Особливістю багатьох комбінаторних задач є цікава сюжетна фабула, а результат розв'язання не завжди очевидний та передбачуваний. Саме ці задачі сприяють формуванню інтересу до математики. Тож майбутньому вчителю корисно формувати банк таких задач.

Головними перевагами пропонованого методичного підходу у викладанні початкових понять комбінаторики можна вважати: свідоме засвоєння навчального матеріалу; розвиток евристичного мислення; розгляд різних математичних моделей однієї і тієї ж задачі; посилення прикладної спрямованості курсу; формування банку навчальних задач. Розв'язуючи задачу, учень (студент) набуває нових знань, навичок і вмінь, розвиває у собі наполегливість. Він просувається у засвоєнні математики. Йому надається самотійність, а не підказується кожен крок. А в цьому й полягає основна мета навчання.

#### **СПИСОК ДЖЕРЕЛ**

1. Волков Ю.І., Войналович Н.М. Елементи дискретної математики: навч. посібн. Кіровоград: РВЦ КДПУ ім.В.Винниченка, 2000. 176 с.
2. Войналович Н.М. Елементи комбінаторики в системі професійної підготовки вчителя. / Н.М. Войналович// Евристика та дидактика точних наук. 1999. Вип. 10. С.44–50.

*Центральноукраїнський державний педагогічний університет імені  
Володимира Винниченка*

**Калініченко Надія**

#### **ТКАЧЕНКО І.Г.– ТАЛАНОВИТИЙ ВИПУСКНИК, ПЕДАГОГ- НОВАТОР**

Іван Гурович Ткаченко (1919-1994 рр.) народився в селі Цибулеве, нині Знам'янського району Кіровоградської області. З 1933 року навчався на робітничому факультеті Кіровоградського педагогічного інституту. З 1935 року – студент і викладач фізики Кіровоградського педагогічного інституту, директор школи сільської молоді, учитель математики Богданівської середньої школи Знам'янського району. У період Другої світової війни був членом підпільно-диверсійної групи імені Богдана Хмельницького.

З 1944 по 1982 рік Іван Гурович працював директором Богданівської середньої школи №1 Знам'янського району. За період педагогічної діяльності він показав себе талановитим керівником і організатором педагогічного колективу, активним громадським діячем.

З 1945 року І.Г. Ткаченко – науковий кореспондент Науково-дослідного інституту педагогіки УРСР, він автор 9 книг, брошур, 80 наукових статей в педагогічних журналах і збірниках, більше 150 наукових статей в центральних та регіональних газетах з актуальних проблем навчання і виховання учнівської молоді. За багаторічну і плідну працю у 1960 році його нагороджено орденом Леніна, а в 1962 році присвоєно звання «Заслуженого вчителя Української РСР».

З 1970 року І.Г. Ткаченко впродовж 20-ти років був керівником школи передового досвіду директорів шкіл області. Брав активну участь у районних,



обласних, республіканських, всесоюзних педагогічних читаннях та науково-практичних конференціях, річних зборах Академії педагогічних наук СРСР, вів велику громадську роботу. Обирався депутатом Знам'янської районної ради, депутатом Верховної Ради УРСР 9-го скликання, членом Президії Верховної Ради УРСР 9-го скликання [1].

Творчий досвід, глибокі знання, відчуття нового дозволяли йому утвердити авторитет і повагу серед учителів та громадськості. У авторській школі Ткаченка панувала висока культура педагогічного управління, плідно функціонували навчальні лабораторії і різнопрофільні майстерні, навчально-дослідні ділянки, теплиці, сад, діяли учнівські виробничі бригади, наукові товариства, технічні гуртки. І.Г. Ткаченко один із перших ініціаторів організації учнівських навчально-виробничих бригад і комсомольсько-молодіжних таборів в Україні.

Указом Президії Верховної Ради СРСР від 20 липня 1971 року І.Г. Ткаченку присвоєно звання Героя Соціалістичної Праці з врученням ордена Леніна та медалі «Золота Зірка». У 1973 році він успішно захистив дисертацію на тему «Шляхи і методи вдосконалення політехнічного навчання і трудового виховання старшокласників сільської школи» і об'єднана вчена рада Науково-дослідних інститутів педагогіки і психології Української РСР присвоїла йому науковий ступінь кандидата педагогічних наук.

Дружба, новаторство, творчий пошук міцно зв'язували І.Г. Ткаченка з видатним педагогом сучасності В.О. Сухомлинським, який назвав Івана Гуровича дійсно народним учителем.

70-ті роки були надзвичайно плідними в педагогічній діяльності богданівського директора. Одна за одною з'являються друком його книги. У 1975 році вийшла з друку книга І.Г. Ткаченка «Богданівська середня школа», яка удостоєна другої премії республіканського педагогічного товариства. Друга книга «Трудове виховання старшокласників» була відзначена 3-ою премією. Про високий авторитет директора, визнання його наукових заслуг засвідчує запрошення від Президента АПН СРСР академіка В.М. Столетова виступити з доповіддю на загальному зібранні Академії 13-16 лютого 1973 року та 11-12 грудня 1974 року. У складі делегації Кіровоградської області у березні 1977 року Іван Гурович брав активну участь у роботі четвертого з'їзду учителів Української РСР, а в 1978 році обирався делегатом Всесоюзного з'їзду вчителів [2, 3].

У період з липня 1979 року по липень 1982 року І.Г. Ткаченко був старшим науковим співробітником, завідуючим лабораторією з проблем трудового виховання і профорієнтації учнів сільських шкіл НДІ педагогіки УРСР. З 1982 року до останніх днів свого життя він працював доцентом кафедри педагогіки. Протягом свого творчого життя І.Г. Ткаченко здійснив вагомий внесок у розвиток педагогічної науки та гуманної освіти в Україні, популяризації педагогічної спадщини В.О. Сухомлинського. Розпорядженням Кабінету Міністрів України від 4 лютого 2004 року №57 ім'я І. Г. Ткаченко присвоєно Богданівській загальноосвітній школі № 1 Знам'янського району, а на головному корпусі університету встановлена меморіальна дошка.



## **СПИСОК ДЖЕРЕЛ**

1. Березівська Л. Д. Ткаченко Іван Гурович // Енциклопедія освіти / гол. ред. Василь Кремень. К. : Юрінком Інтер, 2008.
2. Калініченко Н.А. Василь Сухомлинський, Іван Ткаченко, Олександр Захаренко: концепти продуктивної педагогіки.. Кіровоград, «ІМЕКС-ЛТД», 2013. 188 с.
3. Спогади про І.Г. Ткаченка / Укл. А.Б. Іванко. Кіровоград: ПП «Поліграф-Терція», 2004. 132 с.

*Донецький обласний інститут післядипломної педагогічної освіти*  
**Кітова Ольга**

### **ПРОФЕСІЙНЕ ЗРОСТАННЯ ВЧИТЕЛІВ ТЕХНОЛОГІЇ У ПІСЛЯДИПЛОМНОМУ ПЕРІОДІ**

Сьогодні одним із принципів державної політики у сфері освітньої діяльності є цілісність і наступність освіти, сприяння навчання впродовж життя. Відповідно до ст. 10 Закону України «Про Освіту» невід'ємним складником системи освіти визначено освіту дорослих, у тому числі післядипломну освіту. Яка, як зазначено, передбачає набуття нових і вдосконалення раніше набутих компетентностей на основі здобутої вищої, професійної (професійно-технічної) або фахової передвищої освіти та практичного досвіду.

В Концепції розвитку педагогічної освіти України звернуто увагу на необхідність безперервності та систематичності навчання педагогічних працівників, спрямованого на професійне зростання та підвищення рівня педагогічної майстерності, забезпечення розширення професійних можливостей, пізнавальних інтересів та формування творчої індивідуальності педагогів [1].

Питання професійного розвитку педагогів знайшли відображення в роботах І. Зязюна, І Підласого, В. Сластьоніна, В. Сухомлинського; фахової підготовки вчителів технологій у працях О. Коберника, В. Мадзігона, В. Сидоренка, В. Стешенка, Д. Тхоржевського, С. Ящука та ін. Професійному розвитку вчителів технологій у післядипломному періоді присвячені дослідження О. Армейського, В. Бовсунівського, Г. Гаврилук, Л. Дзигаленко, І. Ковальчук тощо.

Досліджуючи проблему підготовки вчителів технології в закладах післядипломної освіти науковцями були теоретично обґрунтовані та експериментально перевірені освітні моделі професійного зростання педагогів. Так, у дослідженні І. Ковальчук обґрунтовано, що модель розвитку професійних якостей учителів технології у післядипломній педагогічній освіті включає такі складові: цілепокладаючу, методологічну, змістову, організаційно-процесуальну, результативну [2, с. 8]. У роботі Г. Гаврилук модель підготовки вчителів у післядипломній освіті представлена послідовними взаємопов'язаними блоками (цільовим, змістовим, технологічним, діагностико-результативним) та напрямками підготовки (курсова, між-курсова та самоосвітня діяльність) [3, с. 8].

Відповідні моделі післядипломної підготовки вчителів технології реалізується і в Донецькому облППО. Освітній процес педагогів в якому відповідає наступним умовам:

- випереджальний характер навчання, а саме ознайомлення вчителів з новітніми здобутками педагогічної науки;

- відповідність принципам андрагогіки (активна позиція тих, хто навчається, їх провідна роль в освітньому процесі; перевага активних форм навчання; використання наявного досвіду; урахування реальних потреб, практична спрямованість навчання тощо);

- упровадження цільових спецкурсів, авторських курсів, тренінгів, семінарів, майстер-класів, практикумів і стажувань, які відповідають освітнім потребам і запитам педагогів.

Науково-методичний супровід представлено індивідуальними (самоосвіта), груповими (творчі групи та лабораторії, студії професійної майстерності) та масовими (семінари, вебінари, педагогічні читання, конференції, майстер-класи, виставки, технологічні квести) формами, які взаємодіють і доповнюють одна одну.

Післядипломна підготовка педагогів здійснюється за програмами підвищення кваліфікації; стажування; спецкурсів, семінарів, практикумів, тренінгів, вебінарів, майстер-класів форми, види та напрями яких вчителі обирають самостійно.

Професійне зростання вчителів технологій забезпечують очно-дистанційні, інтегровані, проблемні й тематичні курси за наступними тематиками: 1) нормативно-правове та методичне забезпечення технологічної освіти в умовах Нової української школи; 2) організація проектної діяльності учнів на уроках трудового навчання; 3) інтеграція як ефективний шлях розвитку творчої особистості учнів на уроках трудового навчання; 4) розвиток критичного мислення на уроках трудового навчання/технологій з елементами тренінгу; 5) реалізація графічної підготовки вчителів на уроках креслення та трудового навчання; 6) авторські курси «Формування ключових предметних компетентностей школярів засобами сучасних технологій трудового навчання» (з досвіду роботи Даниліної Е.М., учителя трудового навчання та технологій Української ЗОШ І-ІІІ ступенів № 13 Селидовської міської ради).

У міжкурсові періоди вчителі активно залучаються до конкурсів фахової майстерності, науково-практичних семінарів, виставок, конгресу освітян Донеччини (проводиться щорічно), конференцій та ін. Практико-орієнтована спрямованість заходів, сприяє розвитку творчості та креативності вчителів, їх ознайомленню з різноманітними технологіями, які можливо застосовувати при виготовленні об'єктів проектно-технологічної діяльності учнів. В сучасних карантинних обмеженнях поширення набув дистанційний формат освітньої комунікації, ефективність якого забезпечує «платформа очно-дистанційних курсів» [4] та взагалі сайт інституту (<https://ippo.dn.ua/>), який розкриває освітню діяльність закладу та педагогів Донеччини.

Отже, досвід практичної роботи доводить, що ефективність професійного зростання вчителів технології обумовлюють наступні умови: безперервний

науково-методичний супровід курсової та міжкурсової підготовки; створення мотиваційного, практико-орієнтованого освітнього середовища (онлайн-середовища); використання інноваційних освітніх технологій; інтегративність післядипломної підготовки та її відповідність актуальним проблемам сучасності.

#### **СПИСОК ДЖЕРЕЛ:**

1. Про затвердження концепції розвитку педагогічної освіти : наказ Міністерства освіти і науки України від 16 липня 2018р. № 776. URL: <http://surl.li/qnyh>
2. Ковальчук І. М. Розвиток професійних якостей учителів технологій у післядипломній педагогічній освіті : автореф. дис. ... канд. пед. наук : 13.00.04; Запоріжжя, 2016. 20 с.
3. Гаврилюк Г. М. Підготовка вчителів у післядипломній освіті до реалізації проектно-технологічного підходу в трудовому навчанні учнів : автореф. дис. ... канд. пед. наук : 13.00.04; Херсон, 2016. 20 с.
4. Донецький ІППО. URL: <https://ippo.dn.ua/tsyfrova-osvita/dystantsiina-osvita-doroslykh>

*Льотна академія Національного авіаційного університету*

**Корольов Сергій, Максимова Людмила**

### **ІСТОРИЧНИЙ РОЗВИТОК ПОНЯТЬ ГРАВІТАЦІЇ ЯК БАЗОВОЇ СТРУКТУРИ ТЕХНІЧНОЇ МЕХАНІКИ**

Вже кілька тисяч років тому назад мислителі давнини намагались встановити базові закони, які керують рухом Всесвіту та визначити елементарні «цеглинки», з яких складався, на їх думку, весь світ. Варіантів було багато: цими «цеглинками» колись були вогонь, повітря, земля, вода, небесна субстанція та інші першопричини, які зараз можна вважати як фантазію. Потім в цій якості були запропоновані атоми, після чого, вже в наш час, прийшла епоха елементарних частинок.

Одним з перших, в IV сторіччі до Нашої ери, досліджував гравітацію Арістотель. Він розглядав простір та час як деякі самостійні субстанціональні суті. Також він допускав іншу точку зору: час та простір – це системи відносин, які створюються матеріальними тілами, що взаємодіють. Форму Землі вчений вважав сферичною, Земля знаходилася в центрі світу, на краю сферичного Всесвіту були закріплені нерухомі зірки, які складались із ефіру. Всі тіла обертаються навколо Землі по бажанню Бога.

По висновку мислителя тіла з більшою масою будуть рухатися з більшою швидкістю, ніж тіла з малою масою, що є не так. Лише Галілео Галілей через багато століть експериментально довів, що при відсутності впливу повітря всі тіла падають однаково.

До списку праць, які сприяли розвитку механіки, треба також внести праці Архімеда «Про рівновагу плоских фігур» та «Про тіла, які плавають».

Французький вчений Йордан Неморарій згодом вказав на різницю між поняттям «маса тіла» та «вага тіла», яка виникає внаслідок дії сил гравітації з боку Землі на деяке матеріальне тіло. Це потім дало змогу Неморарію теоретично обґрунтувати принцип роботи похилої площини, який був не зрозумілий стародавнім вченим на протязі тисяч років.

Згодом Ісаак Н'ютон, приблизно вже в наш час, спробував зрозуміти, по яким законам було створено Всесвіт. Він відкрив закони механіки та продовжив дослідження, яке розпочали мислителі стародавніх епох. Потрібно підкреслити, що в ті часи працювала велика когорта видатних вчених - таких, як Лаплас, Лагранж, Ейлер та багато інших.

Їх основні ідеї були в цілому такі: простір існує сам по собі, без впливу матеріальних тіл, час один і той же в усіх системах відліку та взаємодія між матеріальними тілами відбувається миттєво, з нескінченно великою швидкістю. Також мислителі цієї епохи вважали, що майбутнє світу повністю визначається сьогоднішнім. Лаплас говорив, що якби він знав всі координати та швидкості матеріальних тіл Всесвіту, то шляхом знаходження рішень рівнянь, які описують рух тіл, він міг би визначити координати та швидкості будь-яких тіл в майбутньому через будь-який великий проміжок часу, - тобто мав місце жорсткий детермінізм в природі. Це була система їхніх «цеглинок», з яких був побудований світ.

Теорія гравітації Н'ютона мала й значні недоліки. Н'ютон двома шляхами розглядав гравітацію: через прояв взаємного притягування матеріальних тіл - так звана «гравітаційна маса» та через прояви інерції матеріальних тіл - так звана «інерційна маса». Н'ютон просто постулював, без будь-яких доказів, що ці дві маси дорівнюють одна одній.

Альберт Ейнштейн проаналізував картину світу, яка була створена за минулі сторіччя, та побачив невідповідність між реальними фактами та висунутими раніше теоріями. Вчений запропонував розглядати прояви гравітації як викривлення метрики складного простору – часу, який має чотири виміри. Пропозиція вченого пройшла перевірку в багатьох експериментах і показала досить непогану відповідність.

З врахуванням накопичення та аналізу багатьох фактів розвиток механіки призвів до появи квантової механіки, в якій було відкрито «співвідношення невизначеності» Вернера Гейзенберга між деякими базовими параметрами: наприклад, чим точніше ми будемо знати координати якої-небудь частинки, тим з більшою похибкою будемо знати час її появи в цьому місці простору. Квантова механіка науково довела, що думка Лапласа про повний детермінізм та можливість прорахувати майбутнє на основі знань минулого була хибною.

В наш час було зроблено багато спроб побудувати теорію гравітації. Непогані перспективи в цьому напрямі має відома «теорія струн», яка розпочиналась свого часу як продовження в нових умовах так званої «бета функції Ейлера». Згідно з нею світ складається з витягнутих частинок, схожих на малесеньку струну, що «звучить» по різному, а це приводить до появи різних елементарних частинок. Довжина струни приблизно на 40 порядків менша, ніж діаметр ядра атома. Експериментально перевірити теорію струн дуже важко, але науковий пошук продовжується.

Механіка завжди була і є базовою складовою науково-технічного прогресу. Здобутки сучасної механіки в наш час використовуються в тому числі при створенні та функціонуванні системи GPS.

Херсонський державний університет

Кузьменков Сергій

## ЯКІ ФІЗИЧНІ КОНСТАНТИ МОЖНА ВВАЖАТИ ФУНДАМЕНТАЛЬНИМИ?

Відкриття фундаментальних констант можна вважати одним із видатних досягнень сучасної фізики. Цілком можна погодитись з К.О. Томіліним, що фундаментальні фізичні константи – один із найважливіших елементів сучасної фізичної картини світу. «Еволюція цього поняття безпосередньо пов'язана з еволюцією фізики і відображає головну закономірність розвитку фізичного знання – перехід від класичної фізики, що не містила сталих, які мали фундаментальний статус, до сучасної фізики, в якій центральну роль грають фундаментальні сталі» [1].

За твердженням К.О. Томіліна [1] на сучасному етапі розвитку фізики домінує дескриптивний підхід до визначення фундаментальних констант – їм не дається визначення, а просто перелічується низка деяких фізичних сталих, яким за визначенням надається статус фундаментальних.

Водночас деякі автори під час визначення фіксують певні властивості фундаментальних констант. Підсумуємо ці визначення услід за Томіліним, але скоротимо цей перелік, визначивши, на нашу думку, найголовніше. Отже, фундаментальні константи [1]:

- 1) є *універсальними параметрами*, тобто такими, що не залежать від специфічних умов і зберігають своє значення для усього Всесвіту;
- 2) описують *властивості елементарних частинок*;
- 3) присутні у фундаментальних фізичних законах як *коефіцієнти пропорційності*;
- 4) є *фундаментальними природними масштабами* відповідних фізичних величин;
- 5) пов'язані з різними фізичними теоріями, що описують різні явища, і *визначають область застосовності теорії*.

Щодо «універсальності» (пункт 1), то, з одного боку, характеристика деяких сталих як універсальних була первісно пов'язана з універсальністю фізичних законів, в яких вони фігурували (наприклад, закон всесвітнього тяжіння). Проте згодом виявилось, що усі класичні закони не універсальні, а мають певну область застосування. При цьому межі справедливості класичних теорій іноді визначають саме фундаментальні константи (наприклад, стала Планка або швидкість світла). З іншого боку, розуміння універсальності пов'язано з незалежністю від природи і параметрів об'єктів і зовнішнього середовища.

Щодо пункту 2, то він породжує багато запитань. Чи всі характеристики мікрооб'єктів фундаментальні? Наприклад, борівська енергія або борівський радіус? Або, як справедливо зазначає О.П. Спірідонов [2], характеристикою якого мікрооб'єкта є магнетон Бора? І взагалі, мікрооб'єктів відомо надто багато. Які з них вважати більш важливими, щоб їх характеристикам надати статус фундаментальних?

Пункт 3 також сумнівний, адже які фізичні закони слід відносити до фундаментальних? Мабуть, до фундаментальності закону всесвітнього тяжіння або закону Кулона питань немає. Проте, чи можна вважати фундаментальними закони електролізу Фарадея або закон зміщення Віна? Мало того, що відсутні критерії фундаментальності законів, так ще й виходить, що одне поняття визначається через інше – не менш невизначене.

Що стосується пункту 4, то так, дійсно швидкість світла в вакуумі  $c$  можна вважати природною одиницею швидкості – жоден матеріальний об'єкт не може перевищити цю швидкість. Заряд електрона  $e$  можна вважати природною одиницею електричного заряду, оскільки будь-який заряд є цілим кратним  $e$  (заряди кварків є дробовими, але вони у вільному стані не трапляються). Сталу Планка  $\hbar$  також можна вважати природною одиницею для моменту імпульса і спіна мікрочастинок. Проте як бути з гравітаційною сталою  $G$  і, наприклад, сталою Габбла  $H_0$  – питання відкрите.

Згідно з пунктом 5 відповідність між фундаментальною константою і фізичною теорією спричиняє її появу в рівняннях цієї теорії [1] (пункт 3). Однак даним пунктом встановлюється більш жорстка відповідність: одна константа – одна теорія, що, на нашу думку, є певною вадою (згадайте, наприклад, ЗТВ). Ключовим же у пункті 5 є те, що фундаментальні константи визначають *межі застосовності цих теорій*. Проте кількість виключень з цього правила надто велика.

Ми погоджуємось з невтішним висновком О.П. Спіридонова [2]: у науковій і навчальній літературі відсутнє єдине й чітке визначення фундаментальності фізичних сталих. Слова Спіридонова про «найбільш загальні, основоположні властивості спостережуваного Всесвіту» [2], які відображають фундаментальні константи, потребують уточнення і конкретизації. Потрібні чіткі критерії, за якими певні фізичні константи можна відносити до фундаментальних, а інші – ні.

У зв'язку з цим ми пропонуємо своє визначення поняття «фундаментальна фізична константа». Враховуючи вище сказане, фундаментальними, на нашу думку, слід вважати константи, які, по-перше, не можна виразити через інші константи (незалежність констант); а, по-друге (і це, на наш погляд, є ключовим), варіації (уявні) числових значень цих констант спричиняють значні (кардинальні і навіть катастрофічні) зміни у нашому Всесвіті. З цього погляду фундаментальними слід вважати наступні константи:  $c$ ,  $G$ ,  $\hbar$ ,  $e$ ,  $H_0$ , маси протона, нейтрона і електрона, розмірність простору.

#### СПИСОК ДЖЕРЕЛ

1. Томилин К.А. Фундаментальные физические постоянные в историческом и методологическом аспектах. М.: ФИЗМАТЛИТ, 2006. 368 с.
2. Спиридонов О.П. Фундаментальные физические постоянные: учеб. пособие для вузов. М.: Высш. шк., 1991. 238 с.



*Центральноукрїнський державний педагогічний університет імені Володимира  
Винниченка*

**Садовий Микола**  
**ІЗ ІСТОРІЇ ПІДГОТОВКИ НАУКОВИХ ВІТЧИЗНЯНИХ КАДРІВ**  
**20-х- СЕРЕДИНИ 30 РОКІВ ХХ СТ.**

Історія міжнародних наукових зв'язків СРСР у 20-х – першій половині 30-х років ХХ ст. характеризується небаченою світом міжнародною науковою активністю та співпрацею світової наукової спільноти різних держав. Такій атмосфера сприяло створення в ці роки філантропічних фондів. У той час підприємці-філантропи сприяли розвитку науки, техніки та виробництва. Внаслідок цього виникли такі впливові фонди як Карнегі (1910), Сольвеевський-Лоренца (1911), Рокфеллерів (батько і син, 1913). І.Є.Тамм сприяв створенню такого фонду в СРСР і він одержав назву особистого фонду Луначарського, який функціонував до 1941 р. Наслідуючи А.В.Луначарського Ігор Євгенович також створював особисті фонди допомоги окремим студентам у навчанні Головною особливістю перерахованих фондів була їх адресність конкретному досліднику за визначеними правилами відбору, а не спрямованість на управлінські структури.

Пропагуючи практику міжнародного стажування вчені, що проходили таке стажування, сприяли розширенню міжнародної наукової діяльності. Майже одночасно з І.Є.Таммом інший учений, Д. В. Скобельцин, стажувався у Паризькій лабораторії Марії Складовської-Кюрі впродовж 1929–1931 рр. на стипендію фонду Рокфеллера. Тоді за допомогою камери Вільсона вчений виявив у космічних променях на поверхні Землі електрони високих енергій у вигляді ливнів електронів. Це слугувало розгортанню між ученими різних галузей плідної дискусії, яку І.Є.Тамм перевів у студентську аудиторію і окремі питання вирішив на заняттях із майбутніми науковцями.

Послаблення ізоляції радянської науки на міжнародній арені значно послабилася в часи НЕПу, але з 1930-х років ситуація значно змінилася. Закордонні стажування зменшилися уже не за рахунок дефіциту фінансів, а через політичний контроль, який став вирішальним фактором як в Європі, так і в СРСР. Вчених стали все частіше підозрювати навіть у шпіонажі. У своїх мемуарах Н.В.Тимофеев-Ресовський, який працював в цей час в берлінському інституті, очолюваному О.Фогтом, виразно позначив 1929 рік як переломний у контактах радянської науки з закордонними. Він писав, що до 1928 р щороку десятки, кілька дюжин відряджених вчених проїздило через Берлін. У 29-му як обрізало. Кілька людей в 29-му році було, а з 30-го - майже нікого.

Проте все ж частині молодим перспективним науковцям значний час сприяло становленню створене видатними вченими міжнародне наукове середовище. У кінці ХІХ ст. аж до приходу до влади фашистів в Італії, Німеччині та Японії в цілому в науці панувала творча атмосфера. Добре її охарактеризував англійський письменник, фізик і хімік Ч. С. Сноу: «Вчені, які прийшли в науку до 1933 року, пам'ятають атмосферу того часу. Коли літні люди передають спогади про свою прекрасну юність, це завжди дуже нудно. Але я ризикну висловити ваше роздратування–Талейран, напевне теж викликає

роздратування у своїх сучасників—і скажу, що той, хто не займався наукою до 1933 року, не знає радості життя вченого. Світ науки 20-х років був настільки близьким до ідеального інтернаціонального суспільства, настільки це можливо загалом. Але не думайте, що вчені, які входили в це суспільство, відносилися до породи над людей або були позбавлені звичайних людських слабкостей. Я витратив велику частину свого життя, доводячи, що вчені, насамперед, більше всього—люди, тому я не збираюся тепер переконувати вас у зворотному. Але наукова атмосфера 20-х років була насичена доброзичливістю і великодушністю, і люди, які в неї пірнули, мимоволі ставали кращими. Той, хто у ті роки провів хоч би тиждень у Кембріджі, або в Геттінгені, або в Копенгагені, знає це з власного досвіду. У Резерфорда було не так мало слабкостей, але він був дійсно великою людиною з надзвичайно щедрою душею. У його уяві світ науки розміщується над світом, поділеним на національні держави, і править цим світом радість. З такою ж, якщо не з більшою захопленістю відносилися до науки два великих вчених—Нільс Бор і І. М. Франк, захоплюючи своїм ентузіазмом багатьох своїх учнів. Таке ж оточення панувало у римській школі фізиків».

Ми узагальнили окремі епізоди участі наших вчених у закордонних стажуваннях. У 1925 р. у Голландії був створений спеціальний фонд Лоренца для матеріальної допомоги молодим ученим різних країн. У числі його прихильників був П. Еренфест та А. Ф. Йоффе. Голланський вчений П. Еренфест певний час працював у Петербурзі і неодноразово слухав виступи молодого початківця-науковця І. Є. Тамма, звернув увагу на його вміння організовувати продуктивні дискусії. Тому не випадково він сприяв І.Є.Тамму в одержанні закордонної стипендії для наукового стажування. У кінці січня 1928 р. І. Є. Тамм отримав стипендію Лоренца і приїхав до Голландії. Його висока комунікабельність, знання англійської мови сприяла не лише знайомству з визначним науковцем Європи П. Діраком, а й встановленню дружніх товариських відносин, які збереглися впродовж всього їх життя. У 1928 р. вони надрукували у Кембріджі спільну наукову роботу. Їхні систематичні відверті, взаємокорисні дискусії відіграли важливу роль у розвитку теоретичної фізики як науки в усьому світі. І.Є.Тамм відразу визначив, що **наука має бути інтернаціональною, відкритою, без грифів «секретно», має слугувати людству, а не війнам**. Цей принцип разом із своїми друзями-науковцями він пропагував все своє життя.

#### СПИСОК ДЖЕРЕЛ:

1. Сноу Ч.П. Портрети и размышления. - М.: Изд. "Прогресс", 1985. - С. 279-288.

*Військовий інститут телекомунікацій та інформатизації ім. Героїв Крут,*

**Сусь Богдан А.**

*Київський національний університет ім. Тараса Шевченка.*

**Сусь Богдан Б.**

## **ФІЗИЧНИЙ ЗМІСТ СПІВВІДНОШЕННЯ НЕВИЗНАЧЕНОСТІ ДЛЯ ХВИЛЬ-ЧАСТИНОК**

Двоїстість природи хвиль-частинок підтверджується рівнянням Шредінгера і співвідношенням невизначеності Гейзенберга. В роботі [1] звертається увага на важливість квантової механіки для пізнання мікросвіту. Квантова механіка розглядає частинки, які рухаються з великою швидкістю і є так званими хвилями де Бройля [2]. Такі частинки дійсно являють собою хвильовий процес. Але властивість бути частинкою і хвилею водночас знаходиться в суперечності. Суть двоїстості в тому, що в природі існують не просто хвилі, а є дві зовсім різні природи хвиль – хвилі як коливання середовища і хвилі як потік частинок, що рухаються поступально і ще коливаються. Щоб частинка рухалася з великою швидкістю, її треба прискорити і надати кінетичної енергії. Відомо, що матерія перебуває у двох видах – речовини і поля. Ознакою речовини є маса ( $m$ ), а характеристикою поля – енергія ( $W$ ). Між цими складовими матерії існує зв'язок:  $W = c^2 m$ . А це значить, що коли змінюється, наприклад маса, то відповідно повинна змінюватись енергія:  $\Delta W = c^2 \Delta m$ . Підтвердженням може бути зростання маси електронів, які прискорюються в циклотронах до великих швидкостей. Це змінна, «динамічна» маса. Тому коли прискорення закінчується, рухлива маса починає зменшуватися і переходить в енергію, оскільки є закони збереження маси і з енергії [2]. В результаті виникають коливання типу:

$$\Delta m \rightarrow \Delta W \rightarrow \Delta m \rightarrow \Delta W \rightarrow \dots$$

Квантова механіка підтверджує як хвильові, так і корпускулярні властивості хвиль-частинок. Зокрема, співвідношення невизначеності Гейзенберга є вираженням корпускулярних властивостей мікрочастинки. Частинка масою  $m$ , яка рухається рівномірно з великою швидкістю  $v$  має кількість руху:  $p = mv$ . В класичній механіці, коли маса відносно велика, а швидкість руху мала, можна вказати місце знаходження такого тіла. Однак у квантовій механіці таке зробити неможливо через те, що частинка розглядається як хвиля. А особливість частинки-хвилі в тому, що вона, рухаючись рівномірно зі швидкістю  $v$ , ще перебуває в коливальному стані типу (1), коли її маса періодично змінюється. Виникає хвильовий процес з певною довжиною хвилі де Бройля  $\lambda_D$  (рис. 1). Аналогічно до маси коливається кількість руху частинки:  $p = mv$  (рис. 2).

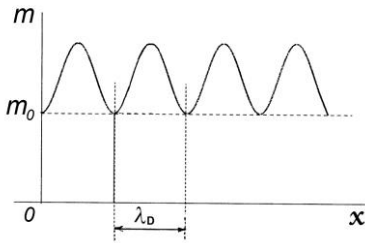


Рис. 1. Хвильовий процес з певною довжиною хвилі де Бройля  $\lambda_D$

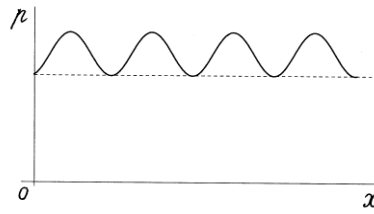


Рис.2. Коливання кількості руху прискореної частинки

Про положення частинки в просторі ми судимо по тому, де знаходиться її **маса**. Оскільки маса при русі частинки коливається, то в різних місцях вона різна. Тобто, **існує певна невизначеність** знаходження маси. Тому логічно невизначеність положення частинки  $\Delta x$  розглядати в межах довжини хвилі де Бройля  $\lambda_D$  :

$$\Delta x = \lambda_D. (1)$$

Існує також невизначеність кількості руху частинки:  $\Delta p = \Delta m v$ , яка при русі частинки змінюється. В межах  $\lambda_D$  найбільша невизначеність кількості руху при зміні координати може бути рівною самій величині кількості руху:

$$\Delta p_x = p. (2)$$

Перемноживши ліві і праві сторони (1) і (2), одержимо:  $\Delta x \cdot \Delta p_x = \lambda_D p. (3).$

Враховуючи, що для хвилі де Бройля  $\lambda_D = h / p$ ,

$$(3) \text{ запишемо: } \Delta x \Delta p_x = \lambda_D p = \frac{h}{p} \cdot p, \quad \text{або} \quad \boxed{\Delta x \cdot \Delta p_x = h.} (4)$$

Ця невизначеність положення частинки  $\Delta x$  і невизначеність кількості руху  $\Delta p_x$  у квантовій механіці має назву **співвідношення невизначеності Гейзенберга**. Вона означає, що чим точніше будемо знати положення частинки ( $\Delta x \rightarrow 0$ ), тим більшою буде невизначеність кількості руху  $\Delta p_x$ , оскільки добуток  $\Delta x \Delta p_x$  не змінюється. І навпаки, якщо б точно знати величину кількості руху ( $p_x \rightarrow 0$ ), то не можемо знати, де саме знаходиться частинка. Таким чином, співвідношення невизначеності є своєрідним вираженням корпускулярного підходу у квантовій механіці.

Інший підхід пов'язаний зі зміною стану частинки. Оскільки положення частинки визначає положенням її маси, а маса міняється, то можемо говорити про імовірність знаходження частинки в даному місці. Основою хвильового підходу є хвильове рівняння Шредінгера.

#### СПИСОК ДЖЕРЕЛ

1. Садовий М.І. Співвідношення невизначеності у наукових дослідженнях: історичний аспект // Наукові записки. Серія: Педагогічні науки. Кропивницький: РВВ ЦДПУ, 2018. Вип. 168. С. 200-204
2. Физический энциклопед. словарь. Гл. ред. А.М. Прохоров и др. М.: «Советская энциклопедия». 1983.
3. Sus' В.А. Unusual interpretation of traditional physics problems. The third scientific-methodological edition / В.А. Sus', В.В. Sus', О.В. Kravchenko. Kyiv: PC "Prosvita", 2012. 121 pages.

*National Pedagogical Dragomanov University*

**Chymak Mykola**

## **THEORY AND PRACTICE OF PHYSICS**

Each content line of a scientific theory is related to research and experimental work in at least three ways:

- ✓ verification of the existing theoretical facts under the real-existing reality, which is realized through the involvement of research tools (observation, measurement, and processing of results);
- ✓ involvement in the process of planning and further interpretation of data obtained in the process of observations, measurements, or experiments;
- ✓ application of available theoretical potential for practical purposes in such a way as to achieve certain changes regarding the previous state.

To reveal the historiosophical depth of the above trio, it is necessary to reflect the significance of the first two cases through the prism of general methodological provisions, without resorting to the technical details of statistical conclusions and experimental ideas of the average researcher [3].

Since the above task will be based on the content of historiosophical determinants, we will proceed to outline the internal connections of theory and experience, without rejecting the advantages of one of these poles.

From a practical point of view, the verification of scientific theory is a rather complex and time-consuming process. There are the following distinguished stages, which involve the involvement with the working “canvas” of the theory, which:

- is subject to a preliminary, non-epic check for compatibility with the established knowledge construct;
- supplemented by the involvement of aids that allow the implementation of the tasks of theoretical modeling and hypothesis construction on the expected, as well as unobserved objects of study;
- by involving additional theoretical “details” of formalized content, produces the need to search for new data and their subsequent comparison with the outline of prognostic material. Under such conditions, it is possible to conduct evaluation activities at the level of available activity steps, thereby producing knowledge of the features of the surrounding world [1].

At the scientific level, the objective need to find levels of correspondence of the formulated facts to the real ones is not only a guarantee of scientific success but also a prerequisite for “true” formulation of concepts of scientific theory, reproduced by data, as well as their codification with available lines of weak modifications and extrapolations.

Given such a range of activity variations, we can conclude that our theoretical prediction can directly “come into conflict” with fragmentary empirical facts. In this case, the representatives of prominent scientific circles are sure to accuse the unreliability and inadmissibility of the theory itself, and without the right to unsubstantiated appellate steps, as under such conditions, the only experience is the highest instance. The latter factuality is not justified today from both methodological and historiosophical points of view, which is proved by the list of the following facts.

First, at the level of general physical practice, as a rule, facts that come into conflict with established theories are immediately rejected and do not fall under reflection [2].

Second, the pure facts themselves reliable data, as they are produced and interpreted by drawing on the scientific potential of existing theories.

Third, the vast majority of theories do not concern observations and measurements (not to mention in this case the facts of perception) of idealized models, but primarily real objects, which explains the proximity to real existence.

Fourth, hypothetical assumptions that can be tested often mostly crystallize theoretically at the level of the conjunction of theory and additional predictions, as well as a volumetric block of informative data that differ from each other and serve as an informal “equivalent” for testing the proposed theory.

#### **СПИСОК ДЖЕРЕЛ**

1. Bravyi S., Gosset D. & Movassagh R. Classical algorithms for quantum mean values. // Nature Physics. 2021. 17. Pp. 337–341. <https://doi.org/10.1038/s41567-020-01109-8>
2. Fantner G.E. & Oates A.C. Instruments of change for academic tool development // Nature Physics. 2021. 17. Pp. 421–424. <https://doi.org/10.1038/s41567-021-01221-3>
3. Gentile A.A., Flynn B. & Knauer S. Learning models of quantum systems from experiments // Nature Physics. 2021. <https://doi.org/10.1038/s41567-021-01201-7>

*Черкаський національний університет імені Богдана Хмельницького*

**Яковенко Анастасія**

### **ФОРМУВАННЯ НАВЧАЛЬНО-ДОСЛІДНИЦЬКОЇ ДІЯЛЬНОСТІ УЧНІВ НА УРОКАХ МАТЕМАТИКИ В США**

В США триває реформа математичної освіти [3], мета якої полягає не просто змінити перелік тем, які вивчають в шкільному курсі з математики, але й оновити методика викладання та структуру занять [4]. Визначають дві фундаментальні доктрини – Єдиний комплекс математичних освітніх стандартів (CCMS, або Єдині стандарти) [1] та Новітні наукові стандарти (NGSS) [2].

Філ Даро (Phil Daro), один з трьох головних авторів Єдиних стандартів визнає [3], що зміни у викладанні математики почалися ще з другої половини ХХ століття, а всі нововведення базуються на десятиліттях академічних досліджень, як і що вчили діти, які пріоритети ставили перед ними. Єдині стандарти [5] повинні допомогти школярам підготуватись до продовження шкільної освіти в вищих навчальних закладах, а також до своєї майбутньої професійної діяльності. Обидва затверджені документи не тільки змінюють структуру базових знань, але й містять оновлений перелік того, що повинні вміти робити учні, які закінчили старшу школу (9-12 класи). В період ХХ ст., коли учні почали вчити більш комплексні теми, математики почали шукати дієві способи навчити дітей мислити, як справжні науковці. В педагогічній літературі 1960-х з'являється термін «Нова математика» [2], який означає методика викладання цієї науки як дослідницької дисципліни. В наступні роки продовжився рух від механічного запам'ятовування теорії в бік дослідницького навчання. Цей тренд було закріплено в стандартах, розроблених Національною



радою вчителів математики в 1980-х, а в 1990-х він набув загального поширення [3].

На даний час в США широко поширені наукові математичні школи [4]. Кожен із учнів має безліч можливостей варіантів для досліджень та інновацій. Метою цих можливостей є залучення кожного учня, як творця, мислителя для поглиблення своїх знань, умінь і навичок для вирішення проблем поза класом. Викладачі стають наставниками і допомагають учню із дослідженням. Також старшокласники можуть співпрацювати із науковцями і цим самим вони формують особисті та професійні навички. Учні наукових математичних шкіл активно беруть участь у конкурсах, конференціях та симпозіумах. Викладачі допомагають не тільки із дослідженням, але і з публікаціями, презентаціями на конференціях, але й участю у грантах.

Варіанти залучення до дослідницької діяльності різноманітні. Курси дослідницького досвіду (наприклад, REX) розвивають у старшокласників дослідницькі навички та надають можливість виконати дослідницький проект з певної дисципліни [5]. Ці курси тривають один триместр. Дослідницькі програми дають учням можливість проводити поглиблені дослідження з однієї дисципліни під керівництвом викладача. Програма, як правило, включає 10-25 дітей, хоча точні цифри різняться залежно від програми. Учні, прийняті до Літньої програми досліджень та інновацій, працюють із викладачами у кампусі або з наставниками-волонтерами поза містечком протягом повних днів протягом 2-5 тижнів літа, проживаючи безкоштовно [5]. Діти можуть розраховувати на участь у незалежних або постійних проектах, що розвивають як особисті, так і професійні навички, які матимуть тривалий вплив на їх шляху до того, щоб стати лідерами та залученими громадянами. Кульмінація програми – студентські презентації, що повідомляють не лише про їхні відкриття з проекту, а й демонструють розвиток та зростання, що є невід’ємною частиною цієї пригоди. Двотижневий період міні-терміну взимку між 2 та 3 триместрами надає декілька можливостей для проведення концентрованих досліджень поза традиційним класом.

Отже, активне залучення учня до дослідницької діяльності в США займає одне із пріоритетних місць в освітньому процесі з математики. Цей досвід варто адаптувати до реалій навчання математики в Україні для того, щоб молоде покоління було конкурентно спроможне в довільній професії XXI століття.

## **ІННОВАЦІЇ В ОСВІТІ: МЕТОДОЛОГІЧНІ, ТЕОРЕТИЧНІ, ПРАКТИЧНІ ТА МЕТОДИЧНІ АСПЕКТИ**

*Запорізькій національний університет*

### **Андрєєв Андрій, Дорошенко Вікторія, Тихонська Наталія ОСОБЛИВОСТІ ОРГАНІЗАЦІЇ КВАЗІПРОФЕСІЙНОЇ ДІЯЛЬНОСТІ СТУДЕНТІВ ПІД ЧАС ОБЛАСНОЇ УЧНІВСЬКОЇ ОЛІМПІАДИ З ФІЗИКИ У ЗАПОРІЗЬКОМУ НАЦІОНАЛЬНОМУ УНІВЕРСИТЕТІ**

Значення фізичних олімпіад важко переоцінити, адже вони стимулюють творче самовдосконалення учнівської молоді, підвищують інтерес до поглибленого вивчення фізики, прищеплюють навички дослідницької роботи. Водночас через пандемію Covid-19 великою проблемою стало проведення Всеукраїнської учнівської олімпіади з фізики. Тому використання в освітньому процесі з фізики такого важливого методу навчання як розв'язування олімпіадних задач у 2019/20 та 2020/21 навчальних роках зазнало суттєві складнощі.

Для забезпечення неперервності олімпіадного руху в Запорізькій області Запорізький національний університет започаткував та провів низку учнівських олімпіад з різних предметів, зокрема з фізики. Відмінною ознакою організації та проведення олімпіади саме з фізики було включення цієї олімпіади в освітнє поле здобувачів вищої освіти за предметною спеціальністю Середня освіта (Фізика). Це дозволило розширити спектр форм навчання, що уможлиблюють організацію квазіпрофесійної діяльності майбутніх учителів фізики. Останньою вважаємо різновид освітньої діяльності, що має навчальний та професійний аспекти, та дає змогу реалізувати педагогічну взаємодію усіх учасників навчального процесу із можливим залученням стейкхолдерів [1]. Важливими елементами квазіпрофесійної діяльності в контексті проведення зазначеної олімпіади були такі:

1. Залучення майбутніх учителів фізики до розроблення олімпіадних завдань. Самі завдання відрізнялися тим, що за своїм змістом допускали можливість їх розв'язання не лише випускниками шкіл, для яких саме і проводилася олімпіада, а й учнями 8-10 класів, які також виявили бажання взяти участь; наявність різних видів завдань (розрахункові задачі, задачі, що потребують оцінних міркувань, а також задачі, що передбачають застосування теоретичних знань для опису фізичного експерименту); деякі задачі можна було розв'язувати різними способами.

2. Виконання студентами функції помічників-консультантів під час безпосереднього проведення олімпіади, де вони виконували навчальну, організаційну та профорієнтаційну роботу.

3. Включення майбутніх учителів фізики до команди членів журі з правами помічників, де вони мали змогу обговорювати хід проведення олімпіади, робочі проблемні моменти, виявлені під час проведення та аналізу результатів олімпіади, допомагали у перевірці робіт та брали участь в обговоренні з членами журі авторських розв'язків задач.

Отже, цінним, з методичної точки зору, є задум залучення студентів предметної спеціальності Середня освіта (Фізика) до організації та проведення олімпіади. Таке занурення студентів у процес проведення олімпіади є ефективним елементом їхньої квазіпрофесійної діяльності, технологію організації якої розробляють автори

Пріоритетні напрями подальшої роботи пов'язані з розробленням та впровадженням в освітній процес квазіпрофесійної діяльності здобувачів освіти рівнів бакалавр та магістр на засадах студентоцентрованого навчання.

#### СПИСОК ДЖЕРЕЛ

1. Андреев А. М., Тихонська Н. І. Функції вчителя на основних етапах інноваційної діяльності учнів з фізики. *Наукові записки Бердянського державного педагогічного університету*. 2019. № 3. С. 80–89.

*Державний заклад: «Південноукраїнський національний педагогічний університет імені К. Д. Ушинського»*

**Бартецька Ганна, Яковлева Ольга**

### **ЗАСТОСУВАННЯ ГЕОМЕТРИЧНИХ МЕТОДІВ ПРИ ДОВЕДЕННІ ТРИГОНОМЕТРИЧНИХ ТОТОЖНОСТЕЙ ТА ОБЧИСЛЕННІ ТРИГОНОМЕТРИЧНИХ ВИРАЗІВ**

Обчислення тригонометричних виразів та доведення найпростіших тригонометричних тотожностей починається у курсі геометрії 8 класу. Вводиться поняття косинуса, синуса, тангенса гострого кута прямокутного трикутника через відношення сторін прямокутного трикутника, доводиться основна тригонометрична тотожність з використанням властивостей прямокутного трикутника.

Систематично доводити тригонометричні тотожності та обчислювати тригонометричні вирази починають у 10 класі, як у рівні стандарт, так і в профільному рівні навчання математики. Для цього, зазвичай, використовують тригонометричні формули (синус та косинус суми, різниці аргументів; формули зведення; формули подвійного аргументу; формули пониження степеня тощо), тобто доведення тригонометричних тотожностей відбувається за допомогою алгебраїчного методу.

Однак, якщо застосувати для доведення або обчислення методи геометрії, то коло задач для 8 класу можна значно розширити. Наприклад, розглянемо задачу, яка пропонується до розв'язання в підручниках Алгебра (10 клас).

Завдання. Обчисліть  $tg15^\circ$ .

У 10 класі учні виконують це завдання так:

$$tg15^\circ = tg(60^\circ - 45^\circ) = \frac{tg60^\circ - tg45^\circ}{1 + tg60^\circ \cdot tg45^\circ} = \frac{\sqrt{3} - 1}{\sqrt{3} + 1} = \frac{(\sqrt{3} - 1)^2}{2} = 2 - \sqrt{3}.$$

Але таке завдання можна розглядати і у 8 класі. Розв'яжемо завдання з допомогою геометричного методу.

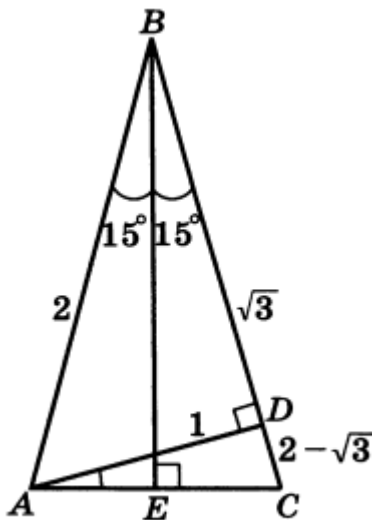


Рис. 1

Розглянемо рівнобедрений трикутник  $ABC$  ( $AB = BC$ ) з кутом  $ABC$ , який дорівнює  $30^\circ$ . Проведемо в трикутнику висоти  $AD$  і  $BE$ . (рис. 1). Неважко обчислити, що  $\angle CAD = 15^\circ$ . Тоді  $tg15^\circ = \frac{CD}{AD}$ .

Якщо покласти  $AD = 1$ , то легко обчислити, що у прямокутному трикутнику  $ADB$   $AB = 2$  і  $BD = \sqrt{3}$ . Тоді  $CD = 2 - \sqrt{3}$ .

$$tg15^\circ = \frac{CD}{AD} = \frac{2 - \sqrt{3}}{1} = 2 - \sqrt{3}.$$

Зауважимо, що за допомогою рис. 1 нескладно обчислити  $\sin 15^\circ$ ,  $\cos 15^\circ$ ,  $ctg15^\circ$ .

Розглянемо приклад 10 класу на доведення тотожності. Алгебраїчний шлях доведення цієї тотожності потребує значних зусиль, але якщо застосувати геометричний метод, то доведення тотожності стає легким і зрозумілим.

Завдання. Доведіть тотожність  $arctg1 + arctg2 + arctg3 = \pi$ .

Доведення цієї тотожності алгебраїчним методом досить складне. Але якщо використати клітинковий фон (рис. 2), то тотожність доводиться майже усно.

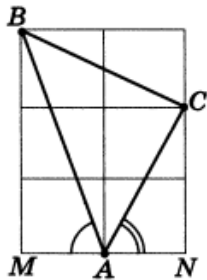


Рис. 2

Розглянемо прямокутний трикутник  $BMA$ . За означенням  $tg\angle BAM = \frac{BM}{MA}$ .  $BM = 3$ ,  $MA = 1$ , тоді  $tg\angle BAM = 3$ ,  $\angle BAM = arctg3$ .

Аналогічно,  $\angle CAN = arctg2$ .

За рис. 2 легко довести, що трикутник прямокутний і рівнобедрений,  $tg\angle BAC = \frac{BC}{CA}$ , де  $BC = CA = 2$ .

Тоді  $tg\angle BAC = 1$ ,  $\angle BAC = arctg1$ .

Так як у сумі ці три кута дають  $180^\circ$ , то  $arctg1 + arctg2 + arctg3 = \pi$ .

Таким чином, використання тільки алгебраїчного методу при розв'язанні та доведенні тригонометричних завдань недоцільно. Використання геометричного методу дозволяє розширити коло задач на обрані теми.

ДВНЗ «Рівненський коледж економіки та бізнесу»

Білецький В'ячеслав

## STEM-ОСВІТА ТА ЇЇ ДОЦІЛЬНІСТЬ ВПРОВАДЖЕННЯ В ОСВІТНЬОМУ ПРОЦЕСІ ФАХОВИХ КОЛЕДЖІВ

Відповідаючи на глобальні виклики цифрової трансформації та ключові наукові й технологічні тенденції, одним з пріоритетних напрямків розвитку усіх країн світу стає STEM-освіта. STEM-освіта повинна докорінно змінити зміст підготовки випускника фахової передвищої освіти, сприяти формуванню і розвитку навичок науково-дослідницької та інженерної діяльності,

винахідництва, підприємництва та готовності до планування й організації власної професійної діяльності.

Природничо-математична освіта (STEM-освіта) – цілісна система природничої і математичної освітніх галузей, метою якої є розвиток особистості через формування компетентностей, природничо-наукової картини світу, світоглядних позицій і життєвих цінностей з використанням трансдисциплінарного підходу до навчання, що базується на практичному застосуванні наукових, математичних, технічних та інженерних знань для розв'язання практичних проблем для подальшого використання цих знань і вмінь у професійній діяльності.

Нормативно-правовими підставами для впровадження і розвитку природничо-математичної концепції у фаховій передвищій освіті (STEM-освіті) є Закони України «Про освіту», «Про фахову передвищу освіту», «Про вищу освіту», «Про наукову і науково-технічну діяльність».

Природничо-математична (STEM-освіта) під час викладання фізики і астрономії серед студентів фахових коледжів може реалізовуватися через всі види освіти, а саме: формальну, неформальну, інформальну, у STEM-центрах/лабораторіях (у тому числі віртуальних), шляхом проведення екскурсій, квестів, турнірів, конкурсів, олімпіад, фестивалів, практикумів.

Зокрема розвиток наукової діяльності може здійснюватися за рахунок залучення студентів до написання науково-дослідних робіт МАН, участі в різного роду науково-практичних конференціях, які сприяють творчому розвитку студента та вмінню працювати з науковою літературою.

Створення презентацій, відео під час підготовки до планових семінарських занять, дають хорошу можливість в удосконаленні знань з комп'ютерних технологій та виробленні навичок практичної роботи з комп'ютерною технікою. Проведення зустрічей з людьми різних виробничих професій, організація фізичних декад, Днів науки, випуск газет сприяють як найкращій популяризації науки серед студентів фахових коледжів.

Важливим моментом під час освітньої діяльності для реалізації завдань STEM-освіти є прикладна спрямованість курсу фізики і астрономії. Важливо залучати студентів до створення різноманітних фізичних приладів, макетів, які дають можливість студентам краще зрозуміти фізичний процес та особливості його проходження. Доцільно практикувати пленарні заняття на природі, щоб студенти вчилися бачити, слухати і розуміти навколишній світ. Такі заняття дають можливість вдало поєднати теорію з практикою та реальним життям.

Одним із найважливіших складників навчально-пізнавальної діяльності студентів фахових коледжів із фізики є розв'язування задач. За вимогами компетентнісного підходу задачі мають бути наближені до реальних умов життєдіяльності людини, спонукати до використання фізичних знань у життєвих ситуаціях. Пропонувати студентам можна компетентнісні задачі, у яких чітко прослідковуються міжпредметні зв'язки та прикладна спрямованість навчання фізики і астрономії, задачі виробничого характеру, тощо.

На заняттях фізики і астрономії потрібно акцентувати увагу студентів на тому, що світ навколо нас є складною системою зв'язків і взаємовпливів.

Щоб зрозуміти принципи STEM-освіти, необхідно бачити не просте явище, а розуміти, які математично обумовлені фізичні, хімічні, географічні закономірності призвели до його виникнення. Способом формування ціннісного ставлення студентів до фізичного знання є розкриття здобутків вітчизняної науки та висвітлення внеску українських учених у розвиток природничих наук.

Упровадження природничо-математичної освіти (STEM-освіти) в освітній процес дасть змогу:

- 1) підвищити якість освіти, інтегрувати систему освіти України до європейського освітнього простору;
- 2) формувати і розвивати навички науково-дослідницької та інженерної діяльності, винахідництво, підприємництво;
- 3) популяризувати науково-технічні та інженерні професії;
- 4) надати особам з обмеженими можливостями доступ до використання сучасних технічних засобів реалізації інноваційних проектів;
- 5) пропагувати результати студентської творчості.

Ми живемо у високотехнологічному суспільстві, у ньому дуже велике значення має техніка і технології. Спеціалісти майбутнього повинні мати відповідний багаж знань з природничих наук, математики, технологій, інженерії, бути досвідченими фахівцями, а значить освіта повинна бути випереджальною і відповідати тенденціям розвитку суспільства в майбутньому.

#### СПИСОК ДЖЕРЕЛ

1. Концепції розвитку природничо-математичної освіти (STEM-освіти) URL: <https://zakon.rada.gov.ua/laws/show/960-2020-%D1%80#n8>.

*Центральноукраїнський державний педагогічний університет  
імені Володимира Винниченка*

**Вергун Ігор**

### **ВИКОРИСТАННЯ ЕКСПЕРИМЕНТАЛЬНИХ ЗАДАЧ З ФІЗИКИ ДЛЯ ЕФЕКТИВНОГО ВПРОВАДЖЕННЯ БІЛІНГВАЛЬНОГО ПІДХОДУ**

Аналізуючи вступну компанію останніх років, спостерігається стрімке зниження абітурієнтів, які мають бажання вступити на спеціальності пов'язанні з природничими науками. Із зазначеного вище слідує, що на заклади загальної середньої освіти (ЗЗСО), педагогів і науковців покладена велика відповідальність та робота зі створення такого освітнього простору, підходів, засобів та ефективних методик які звернуть увагу учнів до природничих наук та їх важливість.

Для вирішення даної проблеми ми пропонуємо впроваджувати білінгвальний підхід розв'язуючи експериментальні задач. Розв'язування експериментальних задач на уроках фізики на основі білінгвального підходу дає можливість виявити свідомість засвоєння учнями матеріалу, сприяє формуванню практичних умінь та навичок.

Розглянемо приклад експериментальної задачі на основі БП.

#### **Exercise 1**

Determine the momentum in the elastic collision of bodies.



### Devices and materials

1) balls with a diameter of 25 mm - 2 pcs., 2) thread length of 500 mm, 3) a tripod for frontal work.

### Option to perform the work

- Connect the balls with a thread and hang them on a tripod.
- Adjust the position of the balls so that their centers are on the same horizontal line.
- Deviate the balls on opposite sides by 4-5 cm from the equilibrium position and release them. Notice the deviation of the balls after impact. Repeat the experiment 2-3 times.
- Release one ball and notice the deviation of the balls after impact. Repeat the experiment 2-3 times.
- Answer the questions:
  - Why is the total momentum of the balls to interact?
  - Did the balls get the same momentum after the interaction?
  - Why is the total momentum of the balls after the interaction?

Зацікавлення учнів до вивчення природничих наук в сучасному світі в якому безліч різного контенту, який намагається заволодіти увагою дітей, складно. Використовуючи даний тип задач педагог має можливість привернути увагу учнів до вивчення природничих наук та до вступу на відповідні спеціальності.

### СПИСОК ДЖЕРЕЛ

1. Вергун І. В. Методика навчання фізики старшокласників в умовах відкритого білінгвально-орієнтованого освітнього середовища. *Наукові записки. Серія: Педагогічні науки*, 2019. №183, С.180-184.
2. Вергун І.В., Вергун Р.В., Трифонова О.М. Формування дослідницької компетентності під час навчання фізики з використанням ІКТ. *Наукові записки. Серія: Проблеми методики фізико-математичної і технологічної освіти*. 2016 Вип. 10, Ч. 2. С. 35-39.
3. Енциклопедія освіти / В.Г.Кремень та ін. К.: Юрінком Інтер. 2008. 1040 с.
4. Коршак Є.В., Гончаренко С.У., Павленко А.І. Розв'язування навчальних задач з фізики: питання теорії і методики. Київ, 2004. 125 с.
5. Навчальні програми для 10-11 класів закладів загальної середньої освіти: Фізика і Астрономія. 10-11 класи (наказ № 1539 від 24.11. 2017 р. ). К.: Освіта, 2017. 55 с. URL: <https://mon.gov.ua/storage/app/media/zagalna%20serednya/programy-10-11-klas/2018-2019/fizika-i-astronomiya-10-11-avtorskij-kolektiv-pid-kerivnicztvom-lyashenka-o-i.doc> .(дата звернення: 30.03.21)

Одеський національний університет імені І. І. Мечникова

Горбачевська Ольга

### ФОРМУВАННЯ ПРОФЕСІЙНОЇ КОМПЕТЕНТНОСТІ СОЦІАЛЬНИХ ПРАЦІВНИКІВ В УМОВАХ СУЧАСНОГО ОСВІТНЬОГО ПРОСТОРУ

Інформаційні технології (ІТ) широко використовуються в освітньому процесі кожного навчального закладу не тільки України, а й всього світу. Випускники ЗВО – майбутні соціальні працівники набувають знань, вмінь та навичок працювати з великими масивами інформації, проводити фіксацію

даних, складати плани роботи, вести клієнтську базу даних тощо. Тому тенденція розвитку спеціальних знань з організації роботи соціальної служби є перспективним напрямом підвищення якості надання послуг населенню.

Метою роботи є дослідження місця та ролі інформаційних технологій в освітньому середовищі майбутніх соціальних працівників.

В наукових довідниках зазначається, що кращим джерелом адаптації та перетворення інформації, а також інформаційних даних відбувається через Інтернет – технології [1]. Дослідження динаміки звернення громадян до департаменту соціальних послуг Харківської міської ради показує, що значна кількість клієнтів зв'язувалась з е-офісом [2]. Це підтверджує дієвість ІТ в сфері соціальних послуг для населення. Тепер клієнти забезпечені екстреною допомогою та швидким зв'язком з соціальною службою для вирішення нагальних життєво важливих питань.

За допомогою електронного обігу даних можна виділити основні принципи побудови надання соціальних послуг населенню:

- законність;
- відкритість;
- доступність будь-якого клієнта (незалежно від його територіального розміщення);
- швидке відтворення інформації (введення бази даних клієнтів);
- надання консультуючих послуг населенню (взаємодія між соціальною службою та різними групами клієнтів).

Визначимо основні умови організації освітнього процесу майбутніх соціальних працівників, а саме:

- використання Інтернету (обов'язкова технічна забезпеченість та програмне обслуговування);
- залучення до єдиного інформаційного контенту (створення груп, чатів);
- налаштування студентів до самостійної роботи (пошук літератури, вміння провести критичний аналіз власних знань);

Під час дистанційного навчання у майбутніх соціальних працівників розвивається компетенція роботи в он-лайн режимі, а саме: вміння організовувати та проводити он-лайн наради; конференції; збори; консультації. В таких умовах навчання складно упорядкувати дозованість використання ІТ студентами, адже це є майже єдиним засобом зв'язку з навколишнім світом. Особливо відзначимо, що актуальність питання значно зросла під час карантинних обмежень населення. Це призвело до запровадження дистанційних взаємодій за допомогою Zoom зв'язку між надавачами соціальних послуг та жителями територіально-адміністративних громад. Надавачі соціальних послуг мають проводити облік, порівняльний аналіз та планування професійної діяльності в межах адміністративно-територіальної одиниці.

Можна стверджувати, що у такому випадку відбувається швидке «поринання» у професійний світ з надання дистанційної консультації різних клієнтських груп. Під час дистанційного навчання розвиваються навички самоосвіти, здатність працювати індивідуально та в команді.

В результаті проведеного дослідження виявлено необхідність створення методичного комплексу для підготовки фахівців з соціальної роботи спроможних працювати з електронними базами даних, вести консультації в он-лайн режимі, здобувати комунікативну компетенцію для соціальної роботи з різними групами населення (Закон України «Про соціальні послуги»).

Показано, що застосування інформаційних технологій призводить до активації взаємовідносин соціальних працівників з населенням. Виявлено, що, наприклад, в умовах карантинних обмежень складно забезпечити оперативність надання соціальних послуг населенню. Тому освітній процес має створити нові можливості для підвищення якості обслуговування населення в умовах нових соціальних явищ та викликів для суспільства. Необхідно провести змістовний аналіз стану існуючої системи підготовки майбутніх соціальних працівників та реальної ситуації з соціального обслуговування населення.

#### **СПИСОК ДЖЕРЕЛ**

1. Карлінська Я. Професійна педагогічна освіта: компетентнісний підхід: монографія / за ред. О. А. Дубасенюк. Житомир : Видво ЖДУ ім. І. Франка, 2011. С. 311-319.
2. Назва з екрану. URL: <https://soczahist.kharkov.ua>. Дата звернення 10.05.2021.

*Національний педагогічний університет імені М. П. Драгоманова*

**Грищенко Галина**

### **НАВЧАЛЬНІ ПРОЕКТИ ПІД ЧАС ВИВЧЕННЯ АЛГЕБРИ І ПОЧАТКІВ АНАЛІЗУ В КОНТЕКСТІ РОЗВИТКУ ДОСЛІДНИЦЬКИХ УМІНЬ УЧНІВ**

Переорієнтація сучасного світу на ініціативних та свідомих особистостей, здатних до саморозвитку і самореалізації, призвела до зміни освітніх потреб суспільства. До актуальних запитів учнів Нової української школи відноситься здатність критично мислити, вміння опрацьовувати різноманітну інформацію, практичне застосування набутих теоретичних знань, творче розв'язання проблем та життєвих ситуацій.

Виконати таке соціальне замовлення можна за допомогою застосування в освітньому процесі проектного підходу. Адже він створює умови для творчої самореалізації учнів, підвищує мотивацію до навчання, сприяє розвитку дослідницьких умінь, дозволяє залучити кожного учня до активної навчально-дослідницької діяльності, формує навички групової співпраці, сприяє набуттю досвіду комунікативної взаємодії.

Мета статті – обґрунтувати важливість використання навчальних проектів у курсі алгебри і початків аналізу як засобу розвитку дослідницьких умінь учнів профільної школи.

Вивченням теоретичних та практичних особливостей навчальних проектів займалися Ю. К. Бабанський, Н. Ф. Бабина, Т. І. Вороненко, Н. А. Данилов, О. Є. Долгова, Г. В. Лисичкин, І. Я. Лернер, Є. П. Нелін, Н. Ю. Пахомова, С. С. Петровський, Н. І. Поліхун, М. М. Скаткін та інші.

Т. І. Вороненко зазначає, що суть навчального проекту полягає у стимулюванні зацікавленості учнів поставленими проблемами, пошуку шляхів

їх вирішення через проектну діяльність; наданні можливості практичного застосування отриманих знань та вмінь [2].

Ми вважаємо, навчальний проект головним засобом навчально-дослідницької діяльності, спрямованим на розвиток дослідницьких умінь учнів під час навчання алгебри і початків аналізу. Наведемо приклади: застосування похідної функції до розв'язування прикладних задач (відповідно профілю навчання), графічний метод розв'язування (тригонометричних, показникових, логарифмічних тощо) рівнянь і нерівностей з параметрами.

Організуючи взаємодію вчителя та учнів у рамках навчального проекту, ми схиляємося до класичної моделі І. Я. Лернера та М. М. Скаткіна: вчитель висуває навчально-дослідницьке завдання для учнів, діти в свою чергу самостійно проходять весь шлях дослідження [3]. Важливими аспектами розвитку дослідницьких умінь під час роботи над навчальним проектом, на нашу думку, є самостійне формулювання та дослідження учнями проблеми, проходження всіх етапів дослідницького процесу: спостереження та вивчення фактів і явищ; виокремлення невідомих явищ, які потребують дослідження, висунення гіпотези; складання плану дій дослідження; здійснення дослідницького плану у поєднанні з перевіркою наявних гіпотез; формулювання результату; контроль результату; оцінка значимості отриманих нових знань, їх можливого чи необхідного використання. Тобто учні проходять науковий шлях відкриття, отримуючи потужний виток розвитку дослідницьких умінь.

Вагоме місце займають навчальні проекти у системі завдань підручників алгебри і початків аналізу (профільний рівень), що МОН рекомендує для 10-11 класів загальної середньої освіти. Зокрема у підручниках [1, 4, 5] навчальні проекти запропоновані відповідно у 5-х розділах з 5-ти, що становить 100% охоплення навчального матеріалу підручника [1], у 4-х розділах з 5-ти, що становить 80% охоплення навчального матеріалу підручника [4], у 3-х розділах з 4-х, що становить 75% охоплення навчального матеріалу підручника [5].

Є. П. Нелін і О. Є. Долгова зазначають деякі методичні рекомендації. Для виконання проекту створюється кілька груп, кожна має знайти певну інформацію. Результати роботи над проектом кожна група оформлює у вигляді комп'ютерної презентації, захист проектів доцільно провести у формі дебатів [5].

Зазначені особливості відносять навчальні проекти курсу алгебри і початків аналізу до групи інформаційних проектів. На нашу ж думку, навчальні проекти за видом діяльності учнів у процесі вивчення алгебри і початків аналізу варто вважати дослідницькими, адже вони максимально наближені до наукового дослідження.

Ретельної уваги вчителя заслуговує організація командної взаємодії учнів під час роботи над навчальним проектом, що може тривати протягом певного часу (теми, семестру і навіть навчального року) переплітаючись з вивченням програмового навчального матеріалу. Адже саме командна робота учнів під час навчання алгебри і початків аналізу дозволяє реалізувати природне прагнення до спілкування, взаємодопомоги та співробітництва.

Ми вважаємо, що продукти навчальних проєктів з алгебри і початку аналізу (науковий реферат, доповідь, тези тощо) доцільно рекомендувати до загального ознайомлення на учнівських конференціях, дебатах, конкурсних захисті Малої академії наук у кінці навчального семестру чи навчального року.

У роботі над навчальними проєктами підтримки вчителя потребують учні, які ще не володіють навичками постановки мети, формулювання завдань дослідження, здійснення дослідницького плану, оформлення результатів і висновків. Виникає необхідність подальших теоретичних та методичних досліджень організаційних форм взаємодії вчителя та учнів під час навчання алгебри і початків аналізу, що максимально сприятимуть розвитку дослідницьких умінь учнів профільної школи.

#### СПИСОК ДЖЕРЕЛ

1. Бевз Г. П., Бевз В. Г., Владімірова Н. Г. Алгебра і початки аналізу. Профільний рівень : підруч. для 10 кл. закладів загальної середньої освіти. К. : Видавничий дім «Освіта», 2018. 336 с.
2. Вороненко Т. І. Класифікація навчальних проєктів // <http://ipvid.org.ua/upload/iblock/20c/20c207b21906f87eb050de396d9b5a55.pdf> (дата звернення: 08.04.2021).
3. Дидактика средней школы: Некоторые проблемы современной дидактики. Учеб. пособие для слушателей ФПК директоров общеобразоват. школ и в качестве учебного пособия по спец-курсу для студентов пед ин-тов / Под ред. М. Н. Скаткина. 2-е изд. перероб. и доп. М. : Просвещение, 1982. 319 с.
4. Нелін Є. П. Алгебра і початки аналізу(профільний рівень) : підруч. для 10 кл. закл. загал. серед. освіти. Харків : Вид-во «Ранок», 2018. 272 с.: іл.
5. Нелін Є. П., Долгова О. Є. Алгебра і початки аналізу(профільний рівень) : підруч. для 11 кл. закл. загал. серед. освіти. Харків : Вид-во «Ранок», 2019. 240 с.

*ДЗ «Луганський національний університет імені Тараса Шевченка»*

**Грицишина Галина**

### **ІННОВАЦІЙНІ ТЕХНОЛОГІЇ ВИГОТОВЛЕННЯ ОДЯГУ НА ОСНОВІ СИСТЕМИ 3D – ДРУКУ**

На сьогоднішній день налагодження будь-якого виробництва потребує нових підходів, врахування додаткових факторів при виборі обладнання та технологій. Такі положення можна втілити тільки за рахунок пошуку нових рішень.

Починаючи з 80-х років ХХ сторіччя, коли вперше була винайдена і запатентована стереолітографія, у всіх високорозвинених країнах світу та в Україні зокрема простежується зростаючий інтерес до інноваційних технологій тривимірного друку віртуальних 3D-моделей.

Завдяки технології 3D-друку реалізується швидкий та якісний шлях від ідеї до кінцевого виробу, а саме: зменшується тривалість виробничого процесу прототипів та зайнятих в ньому працівників (отже і собівартість); збільшується складність форми деталей та якість виробів; поліпшується екологічність виробництва (безвідходне виробництво та виробництво з вторинної сировини); зростає варіантність дизайнерських концепцій (можливість створення

прототипів та малих серій високої якості без залучення промислового виробництва).

Сучасні 3D-принтери пропонують розробникам продуктів можливість друку деталей і механізмів з декількох матеріалів та з різними механічними і фізичними властивостями за один процес складання.

Метод композиційного аналізу сприяв виявленню естетичних особливостей об'єктів і просторів, сформованих із застосуванням технології 3D-друку.

Новизна роботи полягає в тому, що вперше систематизовані інноваційні технології 3D-друку в галузі дизайну та класифіковані основні види дизайн-об'єктів, виконаних за технологією 3D-друку. Подальшого розвитку набуло визначення художньо-естетичних функцій та способів застосування технологій 3D-друку при формоутворенні предметно-просторового середовища, вдосконалений перелік та додані нові властивості технологій та пристроїв 3D-друку, виявлені в ході дослідження. Авторами запропоновано новий погляд на напрямки та перспективи застосування технології 3D-друку: з часом технології 3D-друку замінять основні види промислового виробництва як більш досконалі та значно спростять життя людини. Зокрема: у сфері дизайну (нове відношення до матеріалу, більше художніх можливостей з одночасним зменшенням собівартості та часу на виробництво), в соціальній сфері (доступні якісні товари), в екологічній сфері (безвідходне виробництво, вторинна переробка).

Особливу актуальність набуває використання 3D-технологій для виготовлення одягу. Певні результати вже існують у сфері проектування із застосуванням спеціалізованих графічних пакетів: Optitex, Marvelous, 3D-MAX та ряду інших [3]. Апробація даних програм вказує на їх результативну роботу в плані візуалізації дизайнерських проєктів одягу.

Проаналізувавши матеріал щодо застосування 3D-технології друку в процесі виготовлення одягу різного призначення, можна зробити висновок, що застосування 3D-друку постійно розширюється, тому постійно удосконалюються методи друку, використовуються нові матеріали, збільшується якість, точність і міцність з'єднувальних елементів. В той же час 3D-принтери, навпаки, зменшуються в розмірах, стають доступнішими і ефективнішими.

Технологія створення тривимірного одягу полягає у послідовності певних етапів: спочатку дизайнери створюють 3D-модель одягу в програмі для отримання тривимірних об'єктів, друкують деталі на 3D-принтері (їх може бути від 10 і більше), а потім складають усі частини вручну. Принтер виготовляє деталі одягу частинами, це дає змогу об'єднати в одному виробі різні властивості матеріалу. Існуючи сьогодні 3D-принтери використовують дві основні технології – лазерну і струменеву, які у свою чергу поділяються на окремі види, залежно від матеріалу, який використовують.

З'ясовано, що для формування деталей одягу найбільш ефективні наступні методи друку:

- екструдкування – витискування розплавленого матеріалу;
- гранулювання – склеювання або спікання часток матеріалу;

– ламінування – склеювання шарів матеріалу з подальшим вирізуванням;

– фотополімеризація – затвердіння полімеру ультрафіолетовим або лазерним випромінюванням;

– біотехнологія – створення структури майбутнього об'єкта, який згодом формується завдяки діленню, зростанню і модифікації клітин.

Слід зазначити, що перевага розробки одягу на 3D-принтері полягає в тому, що істотно зменшується кількість відходів, які на сьогоднішній день становлять проблему типового виробництва швейної галузі [2].

Відома дизайнерка Iris van Herpen у 2010 році на тижні моди в Амстердамі представила колекцію одягу «Кристалізація». Результатом співпраці дизайнерки з архітектором Daniel Widrig стало створення низки яскравих, скульптурних нарядів, надрукованих за допомогою 3D-принтера. Наступні роботи дизайнерки, що були продемонстровані на світових подіумах, поєднують передові досягнення синтетичної біології та мехатроніки. Першу 3D-суцільну друковану кінематичну сукню створила фірма Nervous System (США, 2014). Після представленого протопипу компанія удосконалювала процес та кожного наступного року випускала нову сукню. Однією з найцікавіших колекцій «Biomimicry» на тижні моди NFW у 2016 році стали 3D-сукні від бренду threeASFOUR.

Сьогодні 3D-принтери можуть відтворювати деталі власної конструкції, тобто реплікувати самі себе. Проект першого в історії недорогого тривимірного принтера-RepRap, що реплікується (тобто здатний відтворити принаймні частину самого себе), активно реалізується англійськими конструкторами університету Бата.

Таким чином, досліджено та проаналізовано основні напрями застосування інноваційних технологій при виготовленні сучасного одягу. Результати досліджень показали перспективність застосування в одязі інноваційних технологій, тому актуальним залишається питання синергії традиційних форм одягу, базових конструктивних рішень і інноваційних матеріалів. Перспективами подальших досліджень є розробка моделей святкового жіночого одягу з інтегруванням інноваційних технологій в текстиль. Завдяки цьому кожна людина зможе проявляти свою креативність змінюючи дизайн свого одягу в реальному часі. Одяг з інноваційними технологіями змінює сприйняття моди і відкриває людям нові способи самовираження.

#### **СПИСОК ДЖЕРЕЛ**

1. Колосніченко М. В., Щербань В. Ю., Процик К. Л. Комп'ютерне проектування одягу. Київ: «Освіта України», 2010. 236 с.
2. Пашкевич К. Л. Нові технології: 3D принтер. Легка промисловість. 2014. № 1. С. 22-25.
3. Герасимов В. В., Дулішкович Я. М., Матвійчук С. С. Тривимірне моделювання одягу в середовищі Optitex. Вісник Східноукраїнського національного університету імені Володимира Даля. 2015. № 3. С. 33-37.
4. Фізико-математичний факультет. Розвиток технології 3-D друку URL:<https://phm.kspu.kr.ua/nauka/naukovo-populiarni-publikatsii/878-rozvytok-tekhnologii-3-d-druku.html>.

*Херсонська державна морська академія*

**Доброштан Олена**

## **НАВЧАННЯ ВИЩОЇ МАТЕМАТИКИ МАЙБУТНІХ СУДНОВОДІЇВ У КОНТЕКСТІ ЇХ ПРОФЕСІЇ**

Система освіти у нашій країні вступила у період фундаментальних змін, що характеризуються новим розумінням цілей навчання, новими концептуальними підходами до розробки і використання навчальних технологій. Тому поставлені перед вищими морськими освітніми закладами завдання щодо поєднання навчання з подальшою продуктивною працею, підвищення ефективності навчання можуть бути реалізовані за умовами підвищення якості математичної освіти за рахунок посилення її прикладного та професійного спрямування.

Водночас, одним із пріоритетних напрямів підготовки здобувача освіти у вищому морському освітньому закладі є навчання його володінню математичними методами і методами математичного моделювання. А це вимагає надання курсу вищої математики, що викладається для майбутніх судноводіїв, професійної спрямованості. Одним із шляхів досягнення цієї мети є введення до змісту курсу вищої математики прикладних задач з побудови математичних моделей певних явищ та процесів, пов'язаних із повсякденним життям та складними професійними ситуаціями майбутнього судноводія.

Математиці, як навчальній дисципліні, властива універсальність застосування математичного апарату. При цьому вона не може замінити методи і поняття тих наук, де її використовують. У цьому сенсі вона має прикладний, підпорядкований характер. Тому доцільно узгоджувати програми з математики (у часі й за темпами вивчення) із програмами тих навчальних дисциплін вузівського компоненту змісту освіти, що використовують математичний апарат для досягнення своїх цілей.

**Прикладна спрямованість** сприяє формуванню наукового світогляду і демонструє роль математики в сучасному виробництві, економіці, науці. Прикладна спрямованість навчання математики якісніше реалізується під час розв'язування прикладних задач. У педагогічній літературі поняття прикладної задачі трактується по-різному, а саме як: задача, що потребує перекладу з природної мови на математичну; задача, яка близька за формулюванням і методами розв'язування до задач, що виникають на практиці; сюжетна задача, сформульована у вигляді задачі-проблеми. Під **прикладними задачами** здебільшого розуміють задачі, які виникають поза курсом математики і розв'язуються математичними методами і способами, які визначаються в шкільному та вузівському курсах математики.

У табл. 1 подано вимоги до складання та розв'язування прикладних задач, що дають змогу узагальнити й упорядкувати засоби і методи підвищення ефективності навчання вищої математики у вищому морському освітньому закладі.



Таблиця 1.

**Дидактичні принципи та вимоги до складання та розв'язування прикладних задач з вищої математики для майбутніх судноводіїв**

| <b>Дидактичний принцип</b>                                | <b>Дидактичні вимоги до змісту та розв'язання прикладних задач курсу вищої математики</b>   |
|---|---|
| <b>Науковості</b>   | Завдання мають бути тісно пов'язані зі змістом навчального матеріалу курсу вищої математики, доповнювати його конкретними прикладами та відомостями, спрямованими на ознайомлення здобувачів вищої освіти з об'єктивними науковими фактами, методами наукового пізнання.  |
| <b>Достовірності</b>                                      | Матеріал, наведений у задачі, має відображати дослідження конкретних об'єктів і явищ природи, однозначність вихідних і кінцевих величин, запитань та відповідей.  |
| <b>Доступності</b>  | Інформація, що міститься в умові задачі, а також процес її розв'язання мають ґрунтуватися на засвоєних раніше знаннях і відповідати індивідуальним особливостям кожного здобувача.  |
| <b>Оптимізації знань</b>                                  | Кількість прикладних завдань має бути достатньою для організації самостійної роботи майбутніх судноводіїв у аудиторний та у поза аудиторний час і охоплювати основні розділи курсу вищої математики.  |
| <b>Зв'язку навчання із життям</b>                         | У процесі складання прикладних задач з вищої математики має розкриватися зв'язок між явищами природи і людиною, природою і технікою.  |
| <b>Систематичності та послідовності навчання</b>          | Система прикладних фізичних задач має містити завдання, спрямовані на набуття здобувачами вищої освіти вмінь моделювати різноманітні виробничі ситуації.  |
| <b>Свідомості та активності здобувачів</b>                | Здобувачі мають розуміти зміст задачі, ставити запитання, що спонукають усвідомити її суть, стимулюють до пошуку відповідей   |
| <b>Поєднання різних методів і форм навчання</b>           | Прикладні завдання мають сприяти виробленню у здобувачів вищої освіти практичних умінь і навичок під час складання та розв'язування різних видів математичних задач (обчислювальних, творчих, дослідницьких), що розв'язуються різними методами із застосуванням математичного апарату і прийомів науково-дослідницької роботи. |
| <b>Створення необхідних і достатніх умов для навчання</b> | Наявність збірників задач, технічних засобів навчання, створення доброзичливих стосунків між суб'єктами навчального процесу   |

Ці вимоги зумовлені тим, що на практичному занятті з вищої математики потрібно закріпити теоретичний матеріал, що його здобувачі вищої освіти прослухали на лекційних заняттях, та відпрацювати навички розв'язання типових задач. А це в умовах постійного скорочення аудиторних годин на вивчення навчальної дисципліни «Вища математика» зробити непросто.

*КЗ «Кіровоградський обласний інститут післядипломної педагогічної освіти імені Василя Сухомлинського»*

**Дробін Андрій**

## **ТАКТИЧНІ ЗАВДАННЯ СИСТЕМИ ОСВІТИ У ПОБУДОВІ ЦИФРОВОЇ ЕКОНОМІКИ ТА РОЗВИТКУ ЦИФРОВИХ КОМПЕТЕНТНОСТЕЙ**

Цифрова економіка - це не якась конкретна галузь, а основа для побудови нових економічних моделей, які змінять багато сфер життєдіяльності і, безумовно, зажадають іншого підходу до компетенцій фахівців. Перед сучасною освітою стоїть серйозне завдання - освоїти и впровадити цифрові технології і підготувати кадри майбутнього. Вирішення цих завдань пов'язано з інноваційними технологіями і новими форматами навчання.

У 2018 році Кабінетом Міністрів України були затверджені Концепція розвитку цифрової економіки та суспільства України і план її реалізації [2], а у 2021 році Концепції розвитку цифрових компетентностей та план заходів з її реалізації [3]. Цими нормативними актами окреслено напрями цифрової трансформації України та завдання для освітньої галузі.

А їх змістова частина ґрунтується на європейському підході до реалізації цифрової грамотності, яку визначили як одну з 8 ключових компетенцій для повноцінного життя та діяльності. Ці підходи висвітлені у рамковій концепції Digital Competence (DigComp 2.0) [1, с.8-9] Європейської Комісії, що складається з основних 5 блоків, які включають 21 компетенцію, а саме:

|  |  |
|--|--|
| 1. Інформаційна грамотність та грамотність щодо роботи з даними. | 1.1 Перегляд, пошук та фільтрація даних, інформації та цифрового вмісту: формулювати інформаційні потреби, шукати дані, інформацію та вміст у цифрових середовищах, отримувати до них доступ та здійснювати навігацію між ними; створювати та оновлювати особисті стратегії пошуку.<br>1.2 Оцінка даних, інформації та цифрового вмісту: аналіз, порівняння та критична оцінка достовірності та надійності джерел даних, інформації та цифрового контенту; аналіз, інтерпретація та критична оцінка даних, інформації та цифрового вмісту.<br>1.3 Управління даними, інформацією та цифровим вмістом: організація, зберігання та отримання даних, інформації та вмісту в цифрових середовищах; організація та обробка її у структурованому середовищі. |
| 2. Комунікація та взаємодія.                                     | 2.1 Взаємодія за допомогою цифрових технологій: взаємодія за допомогою різноманітних цифрових технологій та розуміння відповідних засобів цифрового спілкування для певного  |

|                      |   |
|----------------------|---|
|                      | <p>контексту.</p> <p>2.2 Спільний доступ через цифрові технології: обмін даними, інформацією та цифровим вмістом з іншими за допомогою відповідних цифрових технологій; посередництво, знання практики посилань та атрибуції.</p> <p>2.3 Залучення спільноти за допомогою цифрових технологій: участь у суспільних процесах завдяки використанню державних та приватних цифрових послуг; пошук ресурсів для самостійного розширення можливостей участі у суспільних процесах за допомогою відповідних цифрових технологій.</p> <p>2.4 Співпраця за допомогою цифрових технологій: використання цифрових інструментів та технологій для спільних процесів, а також для співпраці та спільного створення ресурсів та знань.</p> <p>2.5 Нетикет: знання норм поведінки та ноу-хау під час використання цифрових технологій та взаємодії в цифрових середовищах; адаптація комунікаційних стратегій до конкретної аудиторії та усвідомлення різноманіття в цифровому середовищі.</p> <p>2.6 Управління цифровою ідентичністю: створення та управління одним чи кількома цифровими посвідченнями, можливість захистити власну репутацію, мати справу з даними, які ви отримуєте за допомогою декількох цифрових інструментів, середовищ та послуг.</p> |
| 3. Цифровий контент. | <p>3.1 Розробка цифрового контенту: створення та редагування цифрового вмісту у різних форматах, самовираження за допомогою цифрових засобів.</p> <p>3.2 Інтеграція та переробка цифрового вмісту: зміна, уточнення, вдосконалення та інтеграція інформації та змісту у існуючий масив знань для створення нового, оригінального та відповідного змісту та знань.</p> <p>3.3 Авторське право та ліцензії: розуміння авторського права та ліцензування щодо їх застосування до даних, інформації та цифрового вмісту.</p> <p>3.4 Програмування: планування та розроблення послідовності зрозумілих вказівок для обчислювальної системи для вирішення даної проблеми або виконання конкретного завдання.</p>  |
| 4. Безпека.          | <p>4.1 Захисні пристрої: розуміння ризиків та загроз у цифрових середовищах для захисту пристроїв та цифрового вмісту; знати заходів безпеки та належної уваги щодо надійності та конфіденційності.</p> <p>4.2 Захист персональних даних та конфіденційності: розуміння, як використовувати та ділитися персональною інформацією,</p>   |

|                       |   |
|-----------------------|---|
|                       | <p>маючи можливість захистити себе та інших від збитків; розуміння використання “Політики конфіденційності” цифрових служб для інформування використання персональних даних.</p> <p>4.3 Захист здоров'я та добробуту: уміння уникати ризиків для здоров'я та загроз для фізичного та психологічного благополуччя під час використання цифрових технологій; володіння можливістю захисту себе та інших від можливих небезпек у цифровому середовищі; перебування в курсі цифрових технологій соціального благополуччя та соціальної інклюзії.</p> <p>4.4 Захист навколишнього середовища: перебування в курсі впливу цифрових технологій на навколишнє середовище та їх використання.</p>  |
| 5. Вирішення проблем. | <p>5.1 Вирішення технічних проблем: виявлення технічних проблем при експлуатації пристроїв та використання цифрових середовищ для їх вирішення.</p> <p>5.2 Визначення потреб та технологічних реакцій: налаштування цифрового середовища відповідно до особистих потреб.</p> <p>5.3 Творче використання цифрових технологій: використання цифрових інструментів та технологій для створення знань та інновацій процесів та продуктів; участь у когнітивній обробці інформації для розуміння та вирішення концептуальних проблем та проблемних ситуацій у цифрових середовищах.</p> <p>5.4 Виявлення прогалів у цифровій компетентності: усвідомлення потреби у вдосконаленні або оновленні власної цифрової компетентності; володіння можливістю підтримки інших у розвитку їх цифрових компетентностей; пошук можливості для саморозвитку та поінформованості про хід цифрової еволюції.</p> |

Виходячи із змісту нормативно-правових документів та рамкових концепцій, ми вважаємо, що перед системою освіти стоять такі тактичні завдання, які дозволять сформулювати підґрунтя їх реалізації.

- Формувати здатність використовувати цифрові пристрої, уміння вирішувати технічні проблеми, що виникають з цифровими пристроями.
- Розвивати навички роботи в інтернеті (пошук інформації, копіювання, швидкий набір тексту).
- Формування навичок роботи з різними файлами, папками, програмами (текстові редактори, електронні таблиці, бази даних, презентації та ін.).
- Формування умінь та культури використання інтернет-ресурсів, онлайн-сервісів, додатків (держпослуг, інтернет-магазинів, інтернет-банкінгу та ін.).

- Формування навичок користуватися соціальними мережами, месенджерами, електронною поштою.
- Формування системного підходу щодо усвідомленої і ефективної роботи з інформацією (збирання, структурування, перевірка на достовірність, збереження і захист).
- Здатність застосовувати цифрові навички та вміння на практиці, вирішувати завдання інноваційного типу.

Загальна, масова цифрова грамотність є запорукою економічної трансформації України у нову реальність - інноваційну цифрову економіку та формування конкурентоздатного суспільства.

#### СПИСОК ДЖЕРЕЛ

1. Vuorikari, R., Punie, Y., Carretero Gomez S., Van den Brande, G. (2016). DigComp 2.0: The Digital Competence Framework for Citizens. Update Phase 1: The Conceptual Reference Model. Luxembourg Publication Office of the European Union. EUR 27948 EN. doi:10.2791/11517.

[https://publications.jrc.ec.europa.eu/repository/bitstream/JRC101254/jrc101254\\_digcomp%202.0%20the%20digital%20competence%20framework%20for%20citizens.%20update%20phase%201.pdf](https://publications.jrc.ec.europa.eu/repository/bitstream/JRC101254/jrc101254_digcomp%202.0%20the%20digital%20competence%20framework%20for%20citizens.%20update%20phase%201.pdf)

2. Про схвалення Концепції розвитку цифрової економіки та суспільства України на 2018–2020 роки та затвердження плану заходів щодо її реалізації: Розпорядження КМУ України від 17 січня 2018 р. № 67-р. URL: <https://zakon.rada.gov.ua/laws/show/67-2018-%D1%80#Text>.

3. Про схвалення Концепції розвитку цифрових компетентностей та затвердження плану заходів з її реалізації: Розпорядження КМУ від 3 березня 2021 р. № 167-р URL: <https://zakon.rada.gov.ua/laws/show/167-2021-%D1%80#Text>

*Херсонський державний університет*

**Кузьмич Валерій, Кузьмич Людмила, Савченко Олександр**

### **ОСНОВНІ ГЕОМЕТРИЧНІ ПОНЯТТЯ ПРИ ВИВЧЕННІ МЕТРИЧНИХ ПРОСТОРІВ МАЙБУТНІМИ ВЧИТЕЛЯМИ МАТЕМАТИКИ**

З метричними просторами здобувачі освітнього рівня «бакалавр» за спеціальністю «014.04 Середня освіта (математика)» знайомляться при вивченні функцій декількох змінних у курсі математичного аналізу. Ознайомлення з геометричними аспектами теорії метричних просторів слід розпочинати з введення основних геометричних понять на основі аксіом відстані між точками метричного простору.

Відстань між двома різними точками  $x$  і  $y$  простору  $X$  є функціоналом  $\rho(x, y)$ , що задовольняє трьома умовам (аксіомам) відстані:

а)  $\rho(x, y) > 0$ , б)  $\rho(x, y) = \rho(y, x)$ , в)  $\rho(x, z) \leq \rho(x, y) + \rho(y, z)$ ,

для будь-яких різних точок  $x, y, z$  простору. Якщо ці аксіоми виконуються, то функціонал  $\rho$  називають метрикою простору  $X$ , а сам простір – метричним, і позначають  $(X, \rho)$ . У випадку коли нерівність в) перетворюється у рівність, кажуть, що точки  $x, y, z$  розміщені прямолінійно у просторі  $X$  [1, с. 527].

Кут у просторі  $(X, \rho)$  можна розглядати як упорядковану трійку точок цього простору [2, с. 383].

*Означення 1.* Нехай  $x, y, z$  – довільні різні точки простору  $(X, \rho)$ . Упорядковану трійку  $(x, y, z)$  цих точок будемо називати кутом з вершиною у точці  $y$ , і позначати:  $\angle(x, y, z)$ . Пари точок  $(x, y)$  і  $(y, z)$ , при цьому, будемо називати сторонами кута.

Для числової характеристики кута можна використати теорему косинусів, оскільки вона містить відстані між кожною парою точок з трьох заданих [2, с. 383].

*Означення 2.* Нехай  $x, y, z$  – довільні різні точки простору  $(X, \rho)$ . Характеристикою кута  $\angle(x, y, z)$ , або кутовою характеристикою, будемо називати дійсне число  $\varphi(x, y, z)$ , що знаходиться за формулою:

$$\varphi(x, y, z) = \frac{\rho^2(x, y) + \rho^2(y, z) - \rho^2(x, z)}{2\rho(x, y)\rho(y, z)}.$$

За допомогою кутової характеристики достатньо просто можна ввести поняття плоского розміщення точок метричного простору [2, с. 387]. Для цього використаємо компактніші позначення відстані між точками  $x_i$  та  $x_j$ , і характеристики кута  $\angle(x_i, x_j, x_k)$ , поклавши:  $\rho(x_i, x_j) = \rho_{ij}$ ,  $\varphi(x_i, x_j, x_k) = \varphi_{ijk}$ . При таких позначеннях плоске розміщення чотирьох точок метричного простору можна означити наступним чином [2, с. 387].

*Означення 3.* Будемо казати, що різні точки  $x_1, x_2, x_3, x_4$  простору  $(X, \rho)$  плоско розміщені, якщо хоча б для однієї з цих точок (наприклад, для точки  $x_1$ ) виконується рівність:  $1 + 2\varphi_{213}\varphi_{214}\varphi_{314} - \varphi_{213}^2 - \varphi_{214}^2 - \varphi_{314}^2 = 0$ .

У геометрії Евкліда рівність наведена у Означенні 3 означає, що тетраедр з вершинами у точках  $x_1, x_2, x_3, x_4$  має нульовий об'єм [3, с. 71].

Кутову характеристику можна використати і для означення прямолінійного розміщення точок  $x_i, x_j, x_k$ . При цьому буде виконуватись рівність:  $\varphi_{213}^2 = 1$ . Ця рівність рівносильна двом:  $\varphi_{213} = 1$  і  $\varphi_{213} = -1$ . У обох випадках точки  $x_i, x_j, x_k$  будуть розміщені прямолінійно [4, с. 46-47].

Деякі класичні теореми з геометрії Евкліда можна переформулювати у термінах метричної геометрії [5, с. 89-91].

*Теорема 1.* Якщо для трьох різних точок  $x_1, x_2, x_3$  простору  $(X, \rho)$  виконується рівність:  $\varphi_{123} = 0$ , то справедлива рівність:

$$\rho_{13}^2 = \rho_{12}^2 + \rho_{23}^2.$$

Теорема 1 є аналогом теореми Піфагора для прямокутного трикутника.

*Теорема 2.* Для довільних трьох різних точок  $x_1, x_2, x_3$  простору  $(X, \rho)$  виконується рівність:

$$\rho_{13} = \rho_{12}\varphi_{213} + \rho_{23}\varphi_{132}.$$

Теорема 2 є аналогом формули проєкцій у геометрії Евкліда.

#### СПИСОК ДЖЕРЕЛ

1. Каган В. Ф. Очерки по геометрии. Москва: Издательство Московского университета, 1963. 570 с.
2. Кузьмич В. І. Геометричні властивості метричних просторів. *Укр. мат. журн.* 2019. № 3(71). С. 382–399.
3. Кузьмич В. І., Кузьмич Ю. В. Аналоги формули Юнгуса об'єму тетраедра. *Вісник Черкаського університету. Серія: Педагогічні науки.* 2012. № 36(249). С. 55–64.

4. Кузьмич В. І., Кузьмич Л. В. Побудова прямолінійно та плоско розміщених множин при вивченні метричних просторів. *Науковий часопис Національного педагогічного університету імені М. П. Драгоманова. Серія № 3. Фізика і математика у вищій і середній школі. Випуск 20: збірник наукових праць.* 2018. С. 44–52.

5. Kuzmich V. I., Savchenko A. G. Geometric relations in an arbitrary metric space. *Matematychni Studii.* 2019. vol. 52, №. 1. P. 86–95.

Сумський державний педагогічний університет імені А.С. Макаренка  
Сумський державний університет

Медведовська Оксана, Яценко Валерій

## ОРГАНІЗАЦІЯ СПІЛЬНОЇ РОБОТИ НАД ДОКУМЕНТОМ З ВИКОРИСТАННЯМ СЕРВІСУ NOTEJOY

Можливості використання ІКТ в системі освіти призводять до значного підвищення ефективності навчання, кращому засвоєнню навчального матеріалу, сприяють оптимізації освітнього процесу. Одним з найбільш обумовлених інструментів сучасних ІКТ є організації спільної роботи над документом, який підтримується рядом хмарних сервісів. У роботі розглядаються інструменти хмарного додатка Notejoy, що забезпечують спільне редагування документа в режимі реального часу. Під хмарними обчисленнями розуміємо модель забезпечення доступу через Інтернет на вимогу до обчислювальних ресурсів.

Notejoy – кросплатформна програма, підтримувана найбільш поширеними операційними системами: Windows, Mac, Android, iOS, інтерфейс робочого вікна якої має такий вигляд (рис.1).

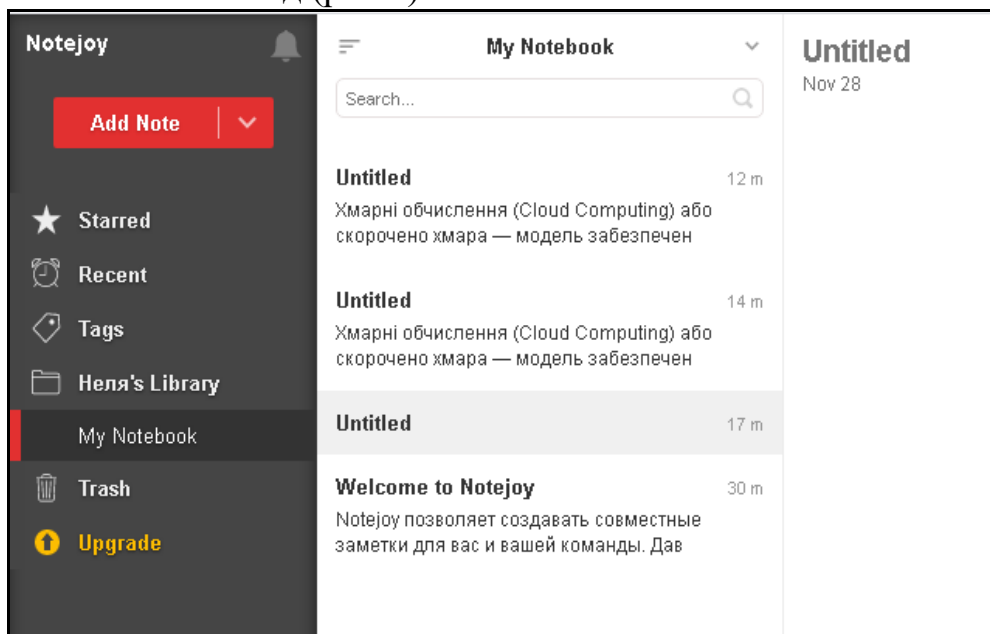


Рис.1. Інтерфейс хмарного сервісу Notejoy

Працюючи в середовищі програми Notejoy користувач може додавати замітки, додавати блокнот і додавати командну бібліотеку (рис.2). Відповідно присутня можливість редагування документа в кожному з перерахованих режимів роботи, однак можливість спільної роботи над документом допустима тільки в командній бібліотеці (рис.3). У базовій версії (free) користувач може



створити тільки одну особисту бібліотеку і 3 командних, при цьому розмір файлу, що завантажується повинен бути до 10 МБ і зберігатися в бібліотеці можуть файли загальним розміром до 100 МБ.

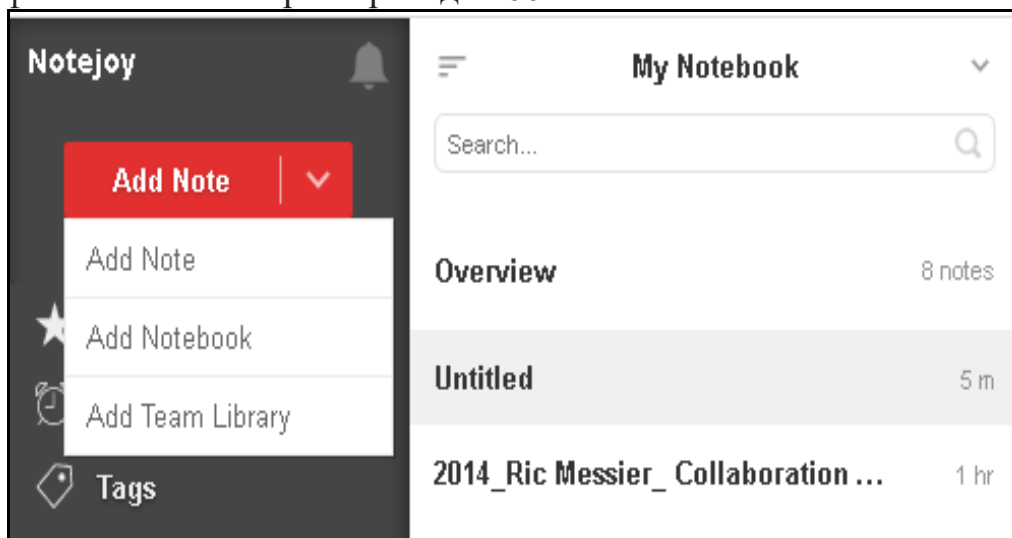


Рис.2. Режими роботи в хмарному сервісі Notejoy

Розглянутий режим допускає також використання двофакторної аутентифікації; можливість зміни пароля; підключення до Slack; дозволяє імпортувати файли; підтримує зручну систему довідки, в тому числі обмін миттєвими повідомлення (чат); працює як Web Clipper - зберігає сторінки цілком або тільки потрібні фрагменти, без зайвої реклами і заголовків; відзначає файли відповідним знаком, в разі якщо їх необхідно виділити; присутня можливість інтеграції з браузерами Google Chrome і Opera.



Рис. 3. Режим спільної роботи над документом у режимі реального часу в середовищі Notejoy

Недоліками розглянутого хмарного сервісу вважаються: можливість роботи з обмеженою кількістю користувачів, тому що розглядалася безкоштовна версія програми – допустимо тільки 5 осіб для роботи над документом, англomовний інтерфейс програми.



Таким чином, вивчення можливостей хмарних серверів розвиває інформаційну культуру студента і розширює його професійний кругозір.

#### **СПИСОК ДЖЕРЕЛ**

1. Notejoy.com. URL: <https://notejoy.com/>
2. Яценко В.В., Медведовская О.Г. Особенности использования облачного сервиса microsoft onedrive в современной системе образования. Наукові записки (Центральноукраїнського державного педагогічного університету імені Володимира Винниченка). Сер. : Педагогічні науки. 2018. Вип. 173(2). С. 255-259.

*Сумський державний педагогічний університет ім. А.С.Макаренка*

**Медведовська Оксана**

### **ДО ПИТАННЯ ПРО ВИКОРИСТАННЯ ЦИФРОВИХ ТЕХНОЛОГІЙ В ОСВІТІ**

З 2019 року в Україні широко обговорюється концепція «держава в смартфоні», запропонованої Президентом України Зеленським В., яка передбачає впровадження цифрових технологій в різні сфери сучасного суспільства. Відповідно до Указу Уряду України в найближчі десять років країна повинна повністю перейти до цифрового суспільства, включаючи систему освіти.

В роботі В. Фіщук, і др. «Україна 2030Е – країна з розвинутою цифровою економікою» [1] сформульовано основні напрямки розвитку країни до 2030, перелічено основні принципи цифровізації, представлені типи цифрових економік, названі сценарії розвитку цифрової економіки України, спроектована візія цифрової економіки України 2030Е, чітко сформульовані цілі цифровізації, представлені ключові показники ефективності (КРІ) цифрової економіки України, зазначен перелік ініціатив та проектів для досягнення КРІ, викладено проекти цифрової трансформації в Україні, наведено приклади цифровізації агросектора в Україні, ознайомлення з ефектом діджиталізації для економіки країни й ефектом від цифровізації для українського бізнесу, акцентована увага на змінах які торкнуться сферу освіти. Таким чином, суспільство: громадяни, уряд, бізнес отримало дорожню карту реалізації стратегії розвитку цифрової економіки України до 2030 року.

У статті також був відзначений ряд проблем, що заважають розвитку в країні діджиталізації і переходу економіки до цифрової: це застаріла система освіти, методики викладання, відсутність фокусу на STEM-освіту, soft skills та підприємницькі навички. Перехід до цифрової економіки викликав парадоксальну ситуацію величезної нестачі кадрів. Таким чином, перехід України до цифрової економіки ставить завдання перед вищою освітою – підготовки кадрів, які зможуть побудувати діджитал економіку в країні. Сформувавши цифрову грамотність населення, можна буде забезпечити ефективність економіки, що призведе до її реального зростання. Очевидно, що першочерговим завданням раціонального використання ресурсів – розпочати підготовку кадрів у педагогічні університетах, де майбутні педагоги будуть навчені формуванню цифрової грамотності учнів. Для забезпечення успішної цифровізації України, варто не тільки ліквідувати цифрову безграмотність, але

в першу чергу слід змінити світогляд населення, шляхом роз'яснення переваг даного шляху розвитку країни. І починати це найкраще зі шкільної лави, тому особливо актуальним є розробка методичного забезпечення відповідних дисциплін, а також формування у студентів педагогічних університетів професійних компетенцій для цифрової економіки та цифрових навичок. Педагогічні університети повинні випускати фахівців, які зможуть забезпечити цифрову трансформацію країни, побудувати в Україні цифрову економіку і жити в цифровому суспільстві.

Для виконання завдання, поставленого урядом-формування цифрових навичок, у тому числі у студентів педагогічних університетів, необхідних для побудови цифрової держави, кількості годин, відведених для курсу інформатики (90 годин – 3 кредити), що викладається на гуманітарних факультетах педагогічних університетів, явно недостатньо. Тому якщо перед вузами стоїть завдання – підготовки кадрів при переході до нового типу економіки, що володіють високим рівнем цифрової грамотності, в першу чергу, необхідно дати можливість викладачам університетів навчити студентів діджиталізації, основою якої є хмарні технології [2], в тому числі необхідно розширювати кількість предметів пов'язаних з вивченням цифрових технологій.

З 2019 року в Україні, створене Міністерство цифрової трансформації, на сайті якого вказані основні напрямки роботи Міністерства, серед яких присутні: цифрова освіта та цифровізація освіти, а також зазначено, що на сьогоднішній день (березень 2021) вже 6 млн. українців залучені до програми розвитку цифрових навичок.

Цифрова економіка диктує, щоб кожен житель України не тільки опанував компетенціями ХХІ століття, а й умів ними користуватися в новому цифровому середовищі. З поетапною побудовою цифрового суспільства в Україні основним завданням системи освіти стає підготовка висококваліфікованого фахівця, що володіє цифровими навичками і компетенціями. Вимоги до професійної підготовки фахівців зростають і продовжуватимуть зростати, набуття цифрових навичок нинішніми студентами диктується соціально-економічними, політичними та освітніми умовами. Для навчання базовим цифровим навичкам потрібен перегляд методик викладання, навчальних програм у бік значного збільшення навчальних годин для формування цифрових компетентностей в учнів.

#### СПИСОК ДЖЕРЕЛ

1. Фіщук В., В. Матюшко, Є. Чернев, О. Юрчак, Лаврик Я., Амелін А.. Україна 2030Е – країна з розвинутою цифровою економікою, URL: <https://strategy.uifuture.org/kraina-z-rozvinutoyu-cifrovoyu-ekonomikoju.html>. (дата звернення 12.04.2021).
2. Медведовская О.Г., Поярков А. Использование облачных технологий в учебном процессе педагогических университетов. *Наукові записки. Серія: Педагогічні науки*. Кропивницький: РВВ ЦДПУ ім. В. Винниченка, 2019. Вип. 177. Ч.1. С. 242 – 247.

*Луцький національний технічний університет*

**Назарчук Людмила, Шовкомуд Олександр**

## **НОВІТНІ ФОРМИ ТА МЕТОДИКИ ОРГАНІЗАЦІЇ ІНДИВІДУАЛЬНОЇ НАВЧАЛЬНОЇ ДІЯЛЬНОСТІ СТУДЕНТІВ**

В умовах екстреного переходу на дистанційне навчання постала необхідність модернізації методів викладання фахових дисциплін. Це пов'язано з тим, що фахові дисципліни з технологій легкої промисловості потребують більш практичної роботи зі студентами, 60% якої становить практика на відміну від економічних спеціальностей. Кваліфікація таких фахівців залежить від практичного навчання.

Аналітична оцінка існуючих методів організації освітнього процесу та їх практичне застосування дало можливість виявити найбільш доцільний алгоритм викладання в умовах дистанційного навчання саме фахових дисциплін.

Таким чином, результатом роботи стало виявлення основних елементів методики організації та проведення обраного виду навчального заняття, програмного забезпечення та технічних засобів.

Метод кейса дає можливість в повному обсязі організувати індивідуальну навчальну діяльність студентів онлайн та засвоїти теоретичні знання – лекційний матеріал і оволодіти практичними навичками.

Найменших результатів можна досягти за умов пасивного навчання (лекція – 10 %, практичні роботи – 15 %), а найбільших – впроваджуючи в дистанційному навчанні види інтерактивного методу, тобто надання додаткових групових вправ (групові вправи: тренінг, дискусія, мозкові штурми – 45 %). Саме на групових вправах підвищується рівень знань за певною темою та має вплив не лише на свідомість студента, але й на його почуття та волю.

Індивідуальне завдання – це форма організації навчального процесу, яка має на меті поглиблення, узагальнення та закріплення знань, які слухачі отримують у процесі навчання, а також застосування цих знань на практиці [1].

Аналіз наукових джерел показав, що сьогодні не існує єдиного розуміння поняття індивідуалізації навчання. Теоретичний досвід у проблеми індивідуалізації достатньо великий. Проблему індивідуалізації навчання науковці розглядають по різному в залежності від того, яку мету і засоби застосовують.

Практичне заняття (лат. – діяльний) – форма навчального заняття, під час якої науково-педагогічний працівник організовує для студентів аналіз окремих теоретичних положень навчальної дисципліни та формує навички і вміння їх практичного застосування через індивідуальне виконання відповідно сформульованих завдань (Наказ Міністерства освіти України від 2 червня 1993 р. № 161).

Метод case-study або метод конкретних ситуацій (від англійського case - випадок, ситуація) - метод активного проблемно-ситуативного аналізу, який базується на навчанні із вирішення конкретних завдань – ситуацій, тобто вирішення кейсів.

Потужним інструментом навчання є цей метод, так як надає студентам можливість відчувати себе в ролі особи, яка приймає рішення. Шляхом залучення таких параметрів як неповна інформація, суперечливі цілі, часові та бюджетні обмеження кейси моделюють реальні управлінські ситуації [2, с. 8].

В ході розбору ситуацій на практичному занятті з «Основ прикладної антропології та біомеханіки» студенти вчаться діяти в «команді», проводити самостійно аналіз і приймати індивідуальні управлінські рішення.

Для засвоєння матеріалу в навчальний процес було впроваджено принципово нові моделі навчання, що передбачають проведення лекцій, тренінгів, демонстрацій тематичних презентацій, аналіз самостійних (практичних) робіт та мозкових штурмів в електронному сервісі Zoom.

Найбільш важливою та відповідальною темою курсу «Основи прикладної антропології та біомеханіки» є «Конституція людини та будова тіла. Характеристика типів будови тіла дітей, чоловіків та жінок». На заняттях обговорюються особливості класифікації будови тіла дорослих та дітей. Також студенти представляють різні тактичні підходи при необхідності застосування нестандартизованих розмірних ознак у галузі легкої промисловості. Існує така закономірність, коли великий обсяг теоретичної інформації спричиняє більшу різноманітність практичних вирішень конкретного питання. У процесі дискусії студентів приймається найоптимальніше вирішення кожного конкретного випадку.

Перевагою «методу кейсів» є те, що процес навчання більш ефективний тоді, коли студенти навчають один одного або спираються на досвід інших учасників, ніж коли вони тільки конспектують чи слухають тему.

#### **СПИСОК ДЖЕРЕЛ**

1. Мачинська Н.І., Стельмах С.С. Сучасні форми організації навчального процесу у вищій школі: навчально-методичний посібник – Львів: Львівський державний університет внутрішніх справ, 2012. 180 с.

2. Інноваційне «зелене» навчання. Посібник з інноваційних методик викладання екологічної та енергетичної проблематики / Бругель А., Джоллер Л., Костюченко Н., Смоленніков Д.. Університет Санкт-Галлена, Тартуський університет, Сумський державний університет, 2017. 20с.

*Національний університет «Чернігівський колегіум» імені ТГ.Шевченка*

**Пустовий Олег, Дятлов Юрій**

### **ПРО ПІДХОДИ ДО ВИВЧЕННЯ ЦИФРОВОЇ ФОТОГРАФІЇ І ВІДЕОЗЙОМКИ ДЛЯ ПОТРЕБ РІЗНИХ СИСТЕМ ОСВІТИ**

Робота з цифровим контентом у вигляді растрової графіки знаходить широке застосування: в практиці дизайну, поліграфії, Інтернет-технологій, преси у вигляді творчої фотографії; для потреб науки і навчання з метою фіксації результатів лабораторних досліджень. Растрову графіку породжують фото та відеокамери всіх видів [12]. Ось чому роботу з такою технікою потрібно або активно опанувати багатьом людям, або суттєво підвищувати культуру взаємодії з цими пристроями. Актуально навчати цим навичкам, як учнів, так і широке коло дітей (гуртки) та дорослих (курси).

Метою даної роботи є розробка методичних підходів до вивчення фотовідеотехніки для учнів різних освітніх установ як в розрізі теорії, так і в практичному сенсі.

Засобами фіксації зображення є відеокамера, телекамера і фотоапарат або мобільні пристрої такі як планшети, смартфони, та інші (сучасні пристрої знімають як статичні зображення, так і динамічні сцени). Будь-який засіб фотовідеофіксації має в своєму складі оптичну систему – об'єктив, фільтри тощо. Об'єктив – це оптичний прилад, що складається з двох або більшого числа лінз, з'єднаних загальною оправою. Світлові промені, що йдуть від будь-якої світимої або освітленої точки, пройшовши крізь лінзи об'єктива, збираються позаду в одній точці. У цій точці промені перетинаються й починають розходитися. Якщо в точці перетину променів помістити екран, то на ньому виникне маленька світлова точка, яка представляє собою оптичне (світлове) зображення самої світимої точки. Безліч таких точок складають оптичне зображення. Теоретичною основою вивчення проходження променів через лінзи об'єктива слугує геометрична оптика. Електронні компоненти відеокамери перетворюють оптичне зображення в електричні сигнали. У сучасних пристроях «екраном» куди проєктується оптичне зображення, є матриця з світлочутливих елементів. Розрізняють дві технології для матриць: прилад із зарядним зв'язком (ПЗЗ або CCD) і матриця на основі комплементарних Метал-Оксид напівпровідників (КМОП або CMOS).

Основою для сучасних твердотільних датчиків зображення є технологія метал-оксид-напівпровідник (МОП або MOS). Тут електричний заряд може зберігатися на крихітному конденсаторі MOS, який став основним будівельним блоком приладу з зарядовим зв'язком (ПЗЗ, англ.: "Charge-coupled devices", CCD). В основі ПЗЗ лежить властивість кремнію реагувати на світло в оптичному (видимому) діапазоні [10].

Функціями ПЗЗ є перетворення світлової картини спроектовану на її поверхню за допомогою об'єктива, в набір електронної інформації, придатної для подальших етапів обробки і зберігання зображень.

Ґрунтуючись на методичних розробках для навчальних закладів різних рівнів, практику гурткової роботи можна сформулювати примірний план роботи учнів (студентів, вихованців, слухачів) над проблематикою вивчення та застосування фотовідеотехніки, «фотосправи» (говорячи старою мовою) [4; 12]. Звичайно дивлячись на тематику, завдання курсу навчання, вік, освітній рівень учнів (слухачів, студентів) треба коригувати обсяги та тематичну спрямованість матеріалу.

У статті окреслено методичні підходи до вивчення фотовідеотехніки, розглянуто підходи до створення лабораторних робіт з використання мультимедіа в системах навчання. Розглянута теоретична основа приблизного плану навчального курсу. Робиться акцент на вивченні вільно поширюваного програмного забезпечення з метою безкоштовного доступу учнів до вивчення методів роботи з обробки статичних та динамічних зображень. Останнім часом, у зв'язку з дистанційною формою навчання особливої актуальності набуває проблема методичного забезпечення курсів зі створення та обробки цифрового

фото та відео-контенту в закладах освіти різних типів. В сучасному суспільстві є велика потреба у якісному науковому підході до створення мультимедійного контенту, який має базуватися не інтуїтивно, а на основі наукових теорій і методик фотографування та відеозйомки шляхом гурткової роботи та проведення спеціалізованих курсів.

#### СПИСОК ДЖЕРЕЛ

1. Балик Н. Комп'ютерна графіка в школі. Графічний редактор Paint.NET. Графічний редактор GIMP: навчальний посібник. Київ : Видавництво: Підручники та Посібники. 2011. 128 с.
2. Галустов Г.Г., Мелешкин С.Н., Сидько И.В. Руководство к лабораторной работе "Исследование процесса сжатия видеосигнала аппаратными средствами видеопроцессора PHILIPS SAA6752HS" по курсам: "Основы записи аудио- и видеосигналов", "Запись аудио- и видеосигналов", "Основы цифрового телевидения", "Цифровое телевидение". Таганрог: Изд-во ЮФУ, 2014. 30 с.
3. Галустов Г.Г., Мелешкин С.Н. Учебное пособие. Цифровая обработка видеосигнала. Таганрог: Изд-во ТТИ ЮФУ, 2008. 74 с.
4. Климнюк В. Є., Гіковатий В. М. Програма навчальної дисципліни "Цифрова фотографія та обробка зображень.". Харків. Вид. ХНЕУ ім. С. Кузнеця, 2016. 16 с.
5. Коцюбівська К., Тимошенко В. Математичні методи кодування та обробки зображень // Цифрова платформа: інформаційні технології в соціокультурній сфері. 2019. Том 2. №1. С.41–54.
6. Неуймін О.С., Дяченко С.М. ПЗЗ-матриці // Вісник Національного технічного університету України "КПІ" Серія – Радіотехніка. Радіоапаратобудування. 2010. №41. С. 182–190.
7. Овсяник С.Г. Растрова графіка: метод. розроб. /учителя інформатики Запорізького багатопрофільного ліцея № 99. Запоріжжя. URL: <https://sites.google.com/view/grdesign99/растрова-графіка> (доступ 25.04.21)
8. Папьян С.Р. Основы радиовещания и телевидения: Учебное пособие. Ереван : РАУ, 2017. 328 с
9. Пахомов С. ПЗС- и КМОП-сенсоры для цифровых фото- и видеокамер // Компьютер-пресс. 2001. №12. URL: <http://compress.ru/article.aspx?id=12513> (доступ 15.05.20)
10. Петропавловский Ю. Параметры и особенности применения современных ПЗС-матриц с прогрессивным сканированием фирмы Sony // Компоненты и технологии. 2010. № 8. С.77–84.
11. Пушкар О. І., Браткевич В. В., Климнюк В. Є. Технології комп'ютерного дизайну. Харків : ВД «ІНЖЕК». 2013. 168 с.
12. Сивак О.А., Мирошик В.І. Растрова графіка в обробці фотографії // Вісник Маріупольського державного університету. 2018. Вип.15. С. 61–68.
13. Токмань В.А. Особливості методики вивчення растрової графіки у старшій школі /Кваліфікаційна робота на здобуття освітнього ступеню магістра. Спеціальність: 014.08 Середня освіта (Інформатика). Науковий керівник: В.Г. Шамоля, к.ф.-м.н., доцент. Суми, 2020. 78 с.
14. Цифрова обробка зображень [Електронний ресурс] : методичні рекомендації до виконання лабораторних робіт для студентів спеціальності 7.05080302, 8.05080302 «Аудіо-, відео- та кінотехніка» усіх форм навчання / НТУУ «КПІ» ; уклад.: В. С. Лазебний, П. В., Попович Електронні текстові дані (1 файл: 1,41 Мбайт). Київ : НТУУ «КПІ», 2016. 73 с. URL: <https://ela.kpi.ua/handle/123456789/21035> (доступ 25.04.21)
15. Шевердин А. Технологические инновации КМОП камер Omnivision оптимальный выбор для высокообъемных применений // Компоненты и технологии. 2008. № 1. С.46–49.

16. Fossum, Eric R.; Hondongwa, D. B. (2014). "A Review of the Pinned Photodiode for CCD and CMOS Image Sensors". *IEEE Journal of the Electron Devices Society*. 2 (3): 33–43. doi:10.1109/JEDS.2014.2306412.

*Національний центр «Мала академія наук України»*

*Національний авіаційний університет*

**Сліпухіна Ірина, Жмаєва Анастасія**

## **МІЖНАРОДНИЙ ДОСВІД ПІДГОТОВКИ STEM ОСВІТЯН**

Реалізація STEM освіти неможлива без компетентних освітян – фахівців з визначених дисциплін, які мають досвід, інтуїцію, знання, навички, спеціалізовану підготовку та відповідну кваліфікацію для викладання чи надання форми конкретного навчального тренінгу. Такі педагоги користуються у своїй діяльності найбільш прогресивними, інноваційними підходами, найкращими практиками і ефективними стратегіями, спрямованими на формування соціально активної особистості [1, 2].

Для побудови освітніх програм підготовки STEM освітян варто застосовувати компетентнісний підхід [3]. В його основу покладено розуміння структури відповідної компетентності як поєднання чотирьох ключових навичок: вирішення проблем, співпраці, роботи з технологіями, організаційних навичок.

Аналіз джерел даних у відкритому доступі показав, що одним із лідерів у підготовці STEM освітян, окрім США і Китаю, також є Австралія, де кар'єра в наукоємних галузях є найбільш популярною [4]. Значну увагу щодо розвитку STEM освіти у різних аспектах приділяє Німеччина, керівні кола якої нині також стурбовані браком фахівців у галузі STEM (німецька аббревіатура MINT – Mathematik, Informatik, Naturwissenschaft und Technik) [5]. Нині розпочався третій етап реформи освіти у STEM напрямі Малайзії на 2013-2025 рр. [6]. Цікавим є досвід Ірландії з підготовки STEM освітян (едукаторів), висвітлений у висновках щодо реалізації державної освітньої стратегії «STEM Education Review Group» [7], де у контексті підготовки педагогів запропоновано конкретні дії.

Особливої уваги заслуговує проєкт SellSTEM [8], який об'єднав десять європейських університетів і вісім неакадемічних партнерів в рамках чотирирічного гранту Horizon 2020.

Найбільшим попитом користуються освітні пропозиції з великою кількістю безкоштовних онлайн-курсів як, наприклад, «Volunteering in the Classroom: Communication Skills for STEM Volunteers» [9].

Ще однією формою підготовки STEM едукаторів є літні табори, як, наприклад австралійський Curious Minds [10]. Важливими є також університетські програми для STEM едукаторів, як, наприклад, Tufts University - Graduate School of Arts and Sciences, Медфорд (США) [11],

Інноваційним осередком STEM орієнтованих тренінгів вчителів в Україні є Національний центр «Мала академія наук України» [12].



## СПИСОК ДЖЕРЕЛ

1. Andreassen, J., Bjørndal, C., & Kovač, V. (2019). Being a teacher and teacher educator: The antecedents of teacher educator identity among mentor teachers. *Teaching and Teacher Education*, 85, 281-291. doi:10.1016/j.tate.2019.05.011
2. Buturlina, O., Lysokolenko, T., & Dovgal, S. (2019). Reflexion of STEM Implementation in Ukraine. *New Perspectives in Science Education: International Conference*. Retrieved May 21, 2021, URL: <https://conference.pixel-online.net/NPSE/files/npse/ed0008/FP/4695-STEM3738-FP-NPSE8.pdf>
3. Balyk, N., Barna, O., Shmyger G., & Oleksiuk V. Model of Professional Retraining of Teachers Based on the Development of STEM Competencies. (n.d.). Retrieved May 20, 2021, URL: [https://www.ed.gov/stemhttp://ceur-ws.org/Vol-2104/paper\\_157.pdf](https://www.ed.gov/stemhttp://ceur-ws.org/Vol-2104/paper_157.pdf).
4. Support for science, technology, engineering and mathematics (stem). Retrieved May 20, 2021, URL: <https://www.dese.gov.au/australian-curriculum/support-science-technology-engineering-and-mathematics-stem>
5. Brück-Klingberg, A., & Althoff, J. (2019). *MINT-Berufe: Strukturen und Trends der Beschäftigung in Bremen*. Nürnberg: IAB, Institut für Arbeitsmarkt- und Berufsforschung.
6. *Pelan Pembangunan Pendidikan Malaysia 2013-2025: Pendidikan prasekolah hingga lepas menengah*. (2013). Putrajaya, Malaysia: Kementerian Pendidikan Malaysia.
7. STEM - Department of education and skills. (n.d.). Retrieved May 20, 2021, URL: <https://www.education.ie/en/Publications/Education-Reports/STEM-Education-in-the-Irish-School-System.pdf>
8. Spatial thinking and stem - files.eric.ed.gov. (n.d.). Retrieved May 20, 2021, URL: <https://files.eric.ed.gov/fulltext/EJ1200228.pdf>
9. FutureLearn. (n.d.). Communication skills for stem volunteers - online course. Retrieved May 20, 2021, URL: <https://www.futurelearn.com/courses/stem-volunteering-communicating>
10. Curious minds. (n.d.). Retrieved May 20, 2021, URL: <https://www.asi.edu.au/programs/curious-minds/>
11. Graduate school of arts and Sciences. (n.d.). Retrieved May 20, 2021, URL: <https://as.tufts.edu/graduate>
12. STEM laboratoria MANLab [STEM-laboratory MANLab]. URL: <http://stemua.science> (accessed 26.01.2021).

*Центральноукраїнський державний педагогічний університет імені  
Володимира Винниченка*

**Трифорова Олена, Курнат Галина**

## **ОСОБЛИВОСТІ ВИКОРИСТАННЯ GOOGLE CLASSROOM В УМОВАХ ДИСТАНЦІЙНОГО НАВЧАННЯ**

Нині, на тлі пандемії COVID-19, набувають особливого значення дистанційні форми навчання, що регламентуються, зокрема, Положенням про дистанційне навчання (наказ МОНУ від 25.04.2013 № 466) та Положенням про дистанційну форму здобуття повної загальної середньої освіти (наказ МОНУ від 08.09.2020 № 1115).

Проведене опитування вчителів і власний педагогічний досвід дає змогу стверджувати, що однією з вдалих платформ для забезпечення дистанційної освіти є безкоштовна платформа Google Classroom, перевагою якої є й те, що наявні в ній сервіси дають змогу урізноманітнювати навчальну діяльність здобувачів освіти. Хмаро орієнтована платформа Google Classroom об'єднує



корисні сервіси Google, організовані спеціально для навчання та має ряд можливостей, які забезпечують інтенсифікацію освітнього процесу, сприяють підвищенню пізнавальної активності здобувачів освіти.

Проблемі забезпечення функціонування дистанційних форм освіти присвячують дослідження В.М. Кухаренко, Н.В. Мироненко, О.В. Рибалко, М.І. Садовий, Н.Г. Сиротенко, С.І. Ткачук, М.В. Хомутенко та ін. Зазначені дослідження далеко не вичерпують увесь спектр робіт присвячених питанню дистанційної освіти, зазначена тематика систематично вивчається та доповнюється новими розробками та напрацюваннями. Разом із тим аспект дистанційної освіти досить багатогранний і складається з різноманіття методичних систем, методик, прийомів і засобів навчання, що сам процес дистанційного навчання розкриває нові грані організації та забезпечення дистанційної освіти, а також спільні можливості діяльності учасників освітнього процесу.

Метою дослідження передбачено розкрити можливості застосування платформи Classroom від Google в освітньому процесі закладів загальної середньої освіти під час навчання фізики.

Розглянемо для прикладу створення та наповнення навчальним контентом розділу «Електричне поле» (10 клас) платформи Google Classroom. Зручність цієї платформи полягає в тому, що вона дає змогу завантажувати завдання за темами. Ми розмістили в ній додаткові методичні матеріали – підручник «Фізика» для 10 класу, збірник задач з фізики та блог. Наповненість довідкових матеріалів довільна. У блозі виділено головні аспекти вивчення розділу «Електричне поле»: викладено мету вивчення розділу, практичну значимість вивченого матеріалу та застосування знань і вмінь у повсякденному житті. Також блог містить посилання на викладення теоретичного матеріалу, навчального відео, презентації, тести для самоконтролю, посилання на практичні матеріали, дидактичні матеріали. Блог учителя є засобом педагогічної взаємодії з суб'єктами навчання.

Одним із засобів наочності є постер (інтерактивний плакат), основною метою якого є демонстративне подання інформації. Даний вид цифрової наочності має інтерактивну навігацію. Інформація може відкриватися блоками, подання інформації дає можливість забезпечити анімаціями, звуковим супроводом чи відео. Використання у навчанні інтерактивного плакату сприяє застосуванню технології активного навчання, формує навички самостійної практичної роботи з джерелами інформації. На нашу думку, демонстрацію постеру доречно використовувати як при викладенні нового матеріалу, так і при закріпленні, або при підготовці до самостійної чи контрольної робіт.

На уроці розв'язування задач ми пропонуємо опрацювати ментальну карту. Це дасть змогу значно розширити можливості загально дидактичних методів навчання. Після завершення уроку доцільно, на нашу думку, запропонувати учням продовжити гілки у ментальній карті доповненням, що створить умови для розвитку логічного мислення, усвідомлення та розуміння причинно-послідовних зв'язків у фізичних явищах і процесах.

Значною мірою підвищує зацікавленість учнів до опанування фізики процес створення та використання мультимедійних вправ за допомогою хмарних технологій у learningapps. У застосування даного методу навчання використовується прийом мотивації через гру. Використовувати learningapps можна, як для перевірки знань, підготовки до контрольної роботи, а також і для проектної діяльності учнів. Використовуючи дану платформу кожен може самостійно підготувати інтерактивні вправи, а також є можливість групової роботи.

Вцілому, нами окреслені лише деякі можливості використання платформи Google Classroom та застосунків у організації дистанційної освіти. Але навіть з наведено прикладу видно, що потенційні можливості окремих ресурсів дистанційної освіти досить широкі та сприяють забезпеченню здобувачів освіти необхідним об'ємом інформації, розширюють потенційні можливості педагога у використанні різноманітних методів для досягнення мети освітнього процесу.

#### **СПИСОК ДЖЕРЕЛ**

1. Бевз А.В. Використання освітніх цифрових платформ у навчанні курсу фізики і астрономії. *Реалії і перспективи природничо-математичної підготовки у закладах освіти* : матеріали наук.-практ. конф. 12-13 вер. 2019 р. Херсон : ФОП Вишемирський В.С., 2019. С.90-91.
2. Садовий М.І., Трифонова О.М., Хомутенко М.В. Методика формування уявлень про сучасну наукову картину світу в хмаро орієнтованому навчальному середовищі. *Вісник Черкаського національного університету. Серія: Педагогічні науки*. 2016. Вип. 7. С. 8–16.
3. Хомутенко М.В. Використання платформи Classroom під час вивчення фізики. *Дидактика фізики як концептуальна основа формування компетентнісних і світоглядних якостей майбутнього фахівця фізико-технічного профілю*: тез доп. X Міжнар. наук. конф., 7–8 жовтня 2015 р., Кам'янець-Подільський. С. 160–161.

*Національний центр «Мала академія наук України»*

**Чернецький Ігор Станіславович**

#### **ПІДГОТОВКА ОСВІТЯН ЗАСОБАМИ STEM ЛАБОРАТОРІЇ «МАНЛАБ»**

З метою просування якнайширшого залучення педагогічної і учнівської спільноти до проектної діяльності Національним центром «Мала академія наук України» створено онлайн-платформу STEM лабораторія «МАНЛаб» ([www.stemua.science](http://www.stemua.science)), функціонування якої забезпечується відділом створення навчально-тематичних систем знань у віртуальному та реальному режимах [1]. Це – портал, який містить декілька груп даних або інформаційних блоків, які є важливим інструментом у підготовці вчителів. Наприклад, дані про загальну методологію реалізації STEM / STEAM проектів і засади цифрової дидактики викладено у розділі «Методичний кабінет». Ідеї та методичні розробки навчально-наукових STEM / STEAM досліджень для учнів викладено у розділах «Дослідницькі роботи» і «Методики». Дослідження з природничих і гуманітарних дисциплін подано у вигляді дослідницьких робіт і згруповано за підрозділами:

– Science – природничі дисципліни: фізика, астрономія, хімія, біологія, географія, мінералогія та екологія;

- Technology – біотехнологія, матеріалознавство, інформаційні, хімічні, нано-, харчові, медичні технології та енергетика;
- Engineering – моделювання, прототипування, технологічне проектування, патентна діяльність, конструкторське проектування;
- All – гуманітарно-економічні дисципліни: українська та іноземні мови, історія, мистецтво, дизайн, економіка, правознавство;
- Math – алгебра, геометрія, вища математика.

У розділі «Тестування» STEM лабораторії «МАНЛаб» подано дистанційний інструментарій діагностування інтересів дитини до природничих дисциплін та дозволяє долучатися до індивідуальних і групових дослідницьких практик у віртуальному й реальному режимах.

STEM лабораторія МАНЛаб також здійснює науково-методичний супровід діяльності літніх природничих шкіл ([http://man.gov.ua/ua/activities/litni\\_shkoly](http://man.gov.ua/ua/activities/litni_shkoly)) – одного з багатьох освітніх проєктів НЦ МАНУ. Серед прикладів дослідницьких проєктів, літньої фізичної школи 2020 року – дослідження ультразвукового капілярного ефекту, дослідження фотоакустичного ефекту, дослідження акустичної лінзи з повітряної кульки, дослідження зміни звуку під час обертання диска Ейлера, дослідження звукових коливань, що виникають у разі зіткнення керамічних магнітів сферичної форми [2].

Методичні розробки щодо організації навчальних досліджень, дослідницьких практикумів, навчально-наукових експедицій з використанням цифрового обладнання виконані співробітниками відділу створення навчально-тематичних систем знань НЦ МАНУ також довели свою ефективність у практичній діяльності у програмах «Відкритої освітньої лабораторії», «Відкритої природничої демонстрації».

Освітнє середовище STEM-лабораторії «МАНЛаб» є навчально-науковою методичною платформою, яка репрезентує інноваційний педагогічний досвід, інтегруючи цифрову дидактику і STEM підхід у формуванні дослідницьких робіт. Воно є інтегрованою із соціокультурним оточенням системою, а, отже є гнучкою і чутливою до зовнішніх впливів, наприклад, техніко-технологічних. Особливого значення напруцювання STEM лабораторії «МАНЛаб» набули для організації змішаного і дистанційного навчання, зокрема, у підготовці STEM освітян.

#### **СПИСОК ДЖЕРЕЛ**

1. STEM-лабораторія MANLab : Київ, 2021. URL: <http://stemua.science>. (дата звернення: 12.04.2021).
2. Чернецький І.С., Сліпухіна І.А., Поліхун Н.І. Фізика. Прикладні методики інструментальної цифрової дидактики : навчально-методичний посібник. Київ : Національний центр «Мала академія наук України», 2020. 204 с.

## **ЗАСТОСУВАННЯ ІНФОРМАЦІЙНО-КОМУНІКАЦІЙНИХ І КОМП'ЮТЕРНИХ ТЕХНОЛОГІЙ ТА ЗАСОБІВ НАВЧАННЯ У ПРИРОДНИЧО-МАТЕМАТИЧНІЙ, ТЕХНОЛОГІЧНІЙ ТА ПРОФЕСІЙНІЙ ОСВІТІ**

*Національний педагогічний університет імені М. П. Драгоманова*

**Волошина Наталія, Бондаренко Лідія, Білянська Марія, Лазебна Ольга  
ДО ПИТАННЯ ФАХОВОЇ ПІДГОТОВКИ СТУДЕНТІВ-ЕКОЛОГІВ ІЗ  
ЗАСТОСУВАННЯМ СУЧАСНИХ ТЕХНОЛОГІЙ**

Ринок праці коригує вимоги до підготовки фахівців: важливим є не накопичення знань, а вміння їх застосовувати, орієнтуватися в потоках інформації, прагнення до постійного самовдосконалення, мобільність і лабільність, здатність самостійно вирішувати поставлені завдання. Насамперед, це орієнтує на вироблення вміння чітко виокремити й окреслити проблему, самостійно знайти та проаналізувати необхідну інформацію, толерантно сприймати думки і точку зору інших, обґрунтовано довести власну позицію і, зрештою, реалізувати задумане. Все це обумовлює необхідність використання сучасних засобів, методів і прийомів навчання, які, насамперед, формують уміння орієнтуватися в інформаційному потоці, командної роботи, а також самостійного оволодіння знаннями.

В освітньому просторі за сучасних умов застосування інформаційно-комунікаційних технологій стало звичним явищем та зумовило виникнення електронного, мобільного, дистанційного навчання. Науковцями досліджується ефективність використання інформаційно-комунікаційних технологій у процесі професійної підготовки майбутніх фахівців, зокрема хімічних спеціальностей [4], під час вивчення англійської мови як в аудиторній, так і позааудиторній (самостійній) роботі [5] та ін. В. Биков характеризує використання мобільних пристроїв в освітньому процесі, зокрема способи їх застосування та функції, а також описує їх значення для забезпечення мобільності користувача в мережі Інтернет [1].

Науковці також доводять, що в процесі мобільного навчання за допомогою гаджетів створюється «мобільне освітнє середовище», у якому студенти застосовують їх для доступу до навчальних матеріалів в мережі Інтернет незалежно від місця перебування і часу. Як напрями реалізації мобільного навчання виділяють впровадження такої технології у традиційні аудиторні заняття, а також як спосіб розширення можливостей дистанційного навчання [3].

Як один із напрямів мобільного навчання можна виокремити використання мобільних додатків в освітньому процесі. На даний момент поки що вони не набули масового поширення, недостатнім також є вивчення їх ефективності в процесі навчання у вищій школі.

Застосування мобільних додатків у фаховій підготовці студентів-екологів має такі переваги:

1. Акцент на вагомості і значущості майбутньої професії завдяки можливості широкого кола комунікації професіоналів відповідного профілю.

2. Активізує навчально-пізнавальну діяльність, дозволяє студенту вільно пересуватися, здобувати знання незалежно від місця і часу, що позитивно впливає як на засвоєння теоретичної складової освітнього процесу, так і на відпрацювання практичних умінь і навичок.

3. Реалізує можливість доступу до великої кількості матеріалів з різних джерел, карт, фото та відеоматеріалів, що сприяє всебічному розширеному сприйняттю, усвідомленню потрібної інформації.

4. Забезпечує зворотний зв'язок як з викладачем, так і з іншими студентами, дозволяє коригувати знання, актуалізувати їх, вирішувати проблемні питання, ситуації тощо.

5. Дає можливість компактно розміщувати матеріали, розширити використання методичного інструментарію дисципліни.

6. Забезпечує моментальну обробку отриманих результатів досліджень або даних.

7. Дозволяє конкретизувати завдання відповідно до індивідуальних особливостей студента – його можливостей, потреб, віку [2].

Мобільні додатки створюють можливості для дистанційного, змішаного навчання, а також забезпечують доступ до освітніх послуг людей з особливими потребами, оскільки дають змогу виконувати завдання та забезпечують зворотний зв'язок з викладачем незалежно від місця і часу.

#### СПИСОК ДЖЕРЕЛ

1. Биков В. Ю. Мобільний простір і мобільно орієнтоване середовище інтернет-користувача: особливості модельного подання та освітнього застосування. *Інформаційні технології в освіті*, 2013. 17. С. 9-37. URL: [http://nbuv.gov.ua/UJRN/itvo\\_2013\\_17\\_3](http://nbuv.gov.ua/UJRN/itvo_2013_17_3)

2. Білоус В. Мобільні навчальні додатки в сучасній освіті. *Освітній дискурс: збірник наукових праць. Гуманітарні науки*, 2018. 3(1-2). С. 353-362.

3. Семеріков С. О., Стрюк М. І., Моїсєнко Н. В. Мобільне навчання: історико-технологічний вимір. Теорія і практика організації самостійної роботи студентів вищих навчальних закладів: [монографія] / за ред. проф. О. А. Коновала. Кривий Ріг: Книжкове видавництво Кирєєвського, 2012. С.188-242. URL: <http://ds.knu.edu.ua/jspui/handle/123456789/1030>.

4. Derkach T. M. Effectiveness of e-learning resources in physical chemistry. *Інформаційні технології і засоби навчання*. 2018. Т. 66, №4. С. 139-148. URL: [http://nbuv.gov.ua/UJRN/ITZN\\_2018\\_66\\_4\\_13](http://nbuv.gov.ua/UJRN/ITZN_2018_66_4_13)

5. Zou B., Li J. Exploring mobile apps for English language teaching and learning. In F. Helm, L. Bradley, M. Guarda, & S. Thouëсны (Eds), *Critical CALL – Proceedings of the 2015 EUROCALL Conference, Padova, Italy, 2015*. Pp. 564-568. URL: <http://dx.doi.org/10.14705/rpnet.2015.000394>

*Bohdan Khmelnytsky National University*

**Gladka Liudmila, Diduk Vitalii, Yeromenko Andrii**

### **DEVELOPMENT OF AN WHEAT FARMING MANAGEMENT INFORMATION SYSTEM**

**Introduction.** Ukraine is one of the world's leading exporter of wheat [1]. The country's export is more than 10% of the world wheat market [2]. Agriculture

holdings and farm holds are dominates in Ukraine agriculture. Agriholdings managers are forced to make a lot of decisions during the season: what kind of seeds to choose; seed time; how to tend crops; what to do in dangerous situations; etc. Subjectivity in decision-making results in loss of third part of future profit while cropping cultivation. Another third part of the profit is loss while harvesting and transportation. These losses can be reduced by using an automated control system (Hi-Tech Management).

The wide range of implementation of information technologies in the agriculture business is contributing to the organization of competitive production. It also provides an opportunity to find modern technologies and methods of their implementation. IT is contributing to the development of business plans that show production problems and methods to solve them [3].

It means, that implementation of business processes automation that takes into account business specifics and takes care of providing information to users on all production levels is an objective prerequisite for a wheat farming focused business growth.

**Objective of the work** – to develop an information system, for management and effective functioning of agriculture business focused on wheat farming, is based on geo maps.

**System Technological Architecture.** All software and services, are used in the project, are licensed under the terms of the GNU General Public License or Open Source License. The current implementation of WFMIS uses traditional server-client architecture. Data input/output between a database and a server is provided by PostgreSQL Database Server [5]. The back-end part of WFMIS is based on NGINX HTTP Server and connects with the Django framework by WSGI protocol [6].

WFMIS web application uses a powerful python web frameworks – Django [7] and Django Rest Framework [8]. Django implements modern Model-View-Controller development architecture. This means the system is divided into three layers.

The first is a model or data layer. This layer consists of data encapsulated in class objects - models. Models contain data fields and relationships fields. Django supports “one to one”, “one to many” and “many to many” relationships. Django also supports most of the PostgreSQL data types. Models can be easily updated by adding new fields or relationships. Django converts all models and fields into PostgreSQL tables just by two simple terminal commands.

The second is the API View layer. This layer contains class objects that are registered to own URL. These objects are part of the Logic tier. They serialize data and create JSON objects that are listened to by the specific URL.

The third layer is a front-end view layer. Django is a good solution for full-stack development. WFMIS uses a combined UI template render system. First part is Jinja/Django template render. It was used to render static parts of the web page like the navigation bar, table bar, and input forms. The main part of the web app - an interactive map is rendered by JavaScript with using XML requests to system API provided by Django Rest Framework. This means that the current implementation of WFMIS uses AJAX technology for map rendering.



The interactive map is rendered into HTML5 canvas by the Google Map API that gets data in JSON from the web app's Rest API.

SVG icons from fontawesome.com [9] and bootstrap grid were also used in UI development of the project.

There is how is the current implementation of WFMIS working now. User follows the link or confirms the form -> NGINX Server [10] sends an information about the action to Django by uWSGI -> Django listens the URL and connects by SQL requests to DB for data to render HTML/CSS code into a template and send by NGINX Server to browser -> At the same time, Rest API listens to the URL and render JSON file with farm hold fields data into specific URL -> JavaScript file listens to the URL by XML requests and redraw a map canvas according to actual data (figure 1).

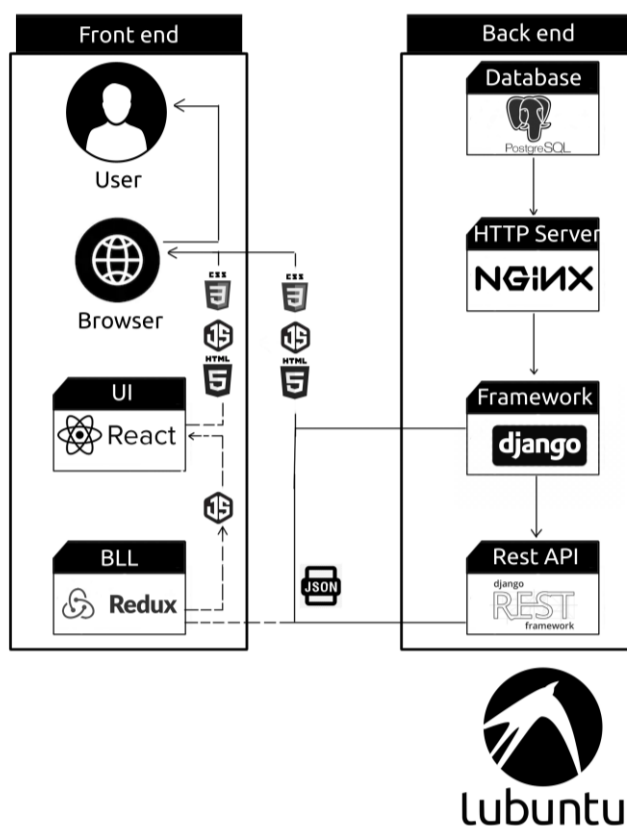


Figure 1. System technological architecture

The developed information system is adapted to meet the needs of domestic agribusiness. A common problem associated with ready-made software is that businesses are forced to alter some of their processes to fully utilize the product. The information system is based on open-source technologies and uses modern software solutions. Farming management system, that was developed, provides smart-farming technologies, that helps to manage all levels of wheat production and rational resources distribution.

#### Bibliography

1. FAO Cereal Supply and Demand Brief. URL: <http://www.fao.org/worldfoodsituation/csdb/en/> (дата звернення: 6.02.2021).
2. Wheat Exports by Country. URL: <http://www.worldstopexports.com/wheat-exports-country/> (дата звернення: 6.02.2021).

3. Тищенко С. І. "Використання інформаційних технологій у діяльності аграрних підприємств", Вісник ХНАУ : зб. наук. пр. - Харків. Економічні науки, №3, с. 291-297, 2015.
4. About Lubuntu. URL: <https://lubuntu.net/about/> (дата звернення: 20.06.2019).
5. About PostgreSQL. URL: [https://www.elephantsql.com/docs/faq.html#What\\_is\\_PostgreSQL](https://www elephantsql.com/docs/faq.html#What_is_PostgreSQL) (дата звернення: 6.04.2021).
6. Quickstart for Python/WSGI applications: веб-сайт. URL: <https://uwsgi-docs.readthedocs.io/en/latest/WSGIquickstart.html> (дата звернення: 14.03.2021).
7. About Django: веб-сайт. URL: <https://www.djangoproject.com/start/overview/> (дата звернення: 14.03.2021).
8. About Django REST framework: веб-сайт. URL: <https://www.django-rest-framework.org/> (дата звернення: 14.03.2021).
9. About Font Awesome: веб-сайт. URL: <https://fontawesome.com/> (дата звернення: 18.03.2021).

**Луцький національний технічний університет**  
**Головенко Тетяна, Ткачук Оксана, Єфімчук Галина**  
**ІНФОРМАЦІЙНО-КОМУНІКАЦІЙНІ ЗАСОБИ**  
**ДЛЯ ФОРМУВАННЯ ПРОФЕСІЙНИХ КОМПЕТЕНТНОСТЕЙ**  
**НА ДИСТАНЦІЙНІЙ ФОРМІ ОСВІТИ**

Сучасна система освіти відчуває значний вплив інформаційно-комунікаційних технологій на навчально-виховний процес. Інформаційні технології в освіті спричинили низку реформ, які пов'язані з появою освітніх мереж, нових форм та засобів навчання, виникненням та широким поширенням нових педагогічних технологій. Інформаційно-комунікаційні технології та засоби стають простішими в користуванні, спрямовані на зберігання значних обсягів відомостей та даних, призначені для задоволення навчальних та професійних потреб суспільства.

Інноваційним видом в організації професійної освіти є введення дистанційного навчання, яке за своєю суттю є особистісно-орієнтованою формою навчання. На сьогодні дистанційне навчання є однією з провідних світових тенденцій в освіті, що реалізує принцип безперервної освіти і здатна задовольнити постійно зростаючий попит на знання в інформаційному суспільстві.

Впровадження дистанційної форми освіти можливе лише за умови її цифровізації. Така форма навчання поєднує в собі сукупність технологій, що забезпечують доставку студентам основного обсягу навчального матеріалу, інтерактивну взаємодію студентів і викладачів у процесі навчання, надання студентам можливості самостійної роботи з навчальними матеріалами. Використання інтерактивних методів навчання, при активній взаємодії усіх суб'єктів навчального процесу, спонукає студентів до активної розумової і практичної діяльності у процесі оволодіння навчальним матеріалом. Тому, інноваційні освітні підходи навчання набувають широкого розповсюдження [1].

Науковцями і практиками визнано, що набуття знань, формування вмій і навичок, розвиток особистісних якостей, набуття певних компетентностей особистості учня є найефективнішими, якщо в освітньому процесі використовують інтерактивні форми і методи. Чітким відображенням



результату навчання із використанням інтерактивного методу простежується у відомій цитаті Конфуція: «Скажіть мені і я забуду. Покажіть мені і я запам'ятаю. Дайте можливість обговорити і я зрозумію. Дайте можливість навчити іншого і я досягну досконалості» [2].

Дистанційна освіта базується на принципі гнучкості місця, часу, темпу та траєкторії навчання. Можливість впливати на деякі аспекти свого навчання підвищує внутрішню мотивацію студентів та самостійну відповідальність за власну освіту. Сучасні інформаційні телекомунікаційні технології дають студентам змогу самостійно долучатися до найрізноманітніших інформаційних джерел. Тому, головною особливістю дистанційного навчання є самоосвіта як основа дистанційного навчання, що передбачає самомотивацію студента щодо власного навчання, а також високий рівень самоорганізації.

Особливої актуальності та широкого застосування набули інтерактивні методи навчання під час загальнодержавного карантину, що систематично вводився з 12.03.2020 р. Стало очевидним, що в умовах екстрено організованого дистанційного навчання досягти результатів, передбачених Державним Стандартом, неможливо, оскільки він створювався для навчання в інших умовах. Тому, з метою забезпечення безперервного та якісного освітнього процесу підготовки фахівців спеціальності 182 Технології легкої промисловості в умовах дистанційного навчання під час викладання фахових дисциплін модернізовано освітній процес із використанням інтерактивних методів навчання. Джерелом інформаційно-комунікаційних засобів стали бази даних у віртуальному навчальному середовищі Moodle, координатором навчального процесу – викладач, а інтерпретатором знань – студент.

Для засвоєння матеріалу в навчальний процес було впроваджено принципово нові моделі навчання, що передбачають проведення лекцій, тренінгів, демонстрацій тематичних презентацій, аналіз самостійних (практичних) робіт та мозкових штурмів в електронному сервісі Zoom. Оцінювання студентів проводилися також у формі тестування, що завантажено на програмній платформі Moodle. До того ж, використовувались і інші поширені засоби організації дистанційного навчання, що базуються на Інтернет-технологіях – електронна пошта, чати, форуми, веб-сайти, онлайн-бібліотеки, файли розсилок (YouTube, Google, Google Drive, Viber). Усі ці засоби часто комбінуються із традиційними друкованими матеріалами.

Інтерактивні принципи: активності, відкритого зворотного зв'язку, експериментування, довіри у спілкуванні, рівності позицій, тобто взаємодії виключають домінування одного учасника навчального процесу над іншим, однієї думки над іншою. Під час такого спілкування здобувачі освіти навчаються бути демократичними, спілкуватися з іншими людьми, критично мислити, ухвалювати обґрунтовані рішення [3]. Нові інтерактивні методики навчання залучають аудиторію, заохочують до групової роботи і взаємодопомоги, одночасно сприяючи здоровій конкуренції та дозволяючи студентам робити свій індивідуальний внесок в освітній процес.

Отже, володіння інноваційними освітніми технологіями дозволяє викладачу наблизити навчальний процес до майбутньої професійної діяльності

максимально; розвинути у студентів необхідну для успішної інноваційної діяльності креативність; навчити відступати від стереотипів і шукати інваріантність з метою вирішення проблеми.

#### СПИСОК ДЖЕРЕЛ

1. Державний університет телекомунікацій // Організаційно-методичний центр новітніх технологій навчання. URL: <http://www.dut.edu.ua/ua/> (дата звернення: 14.10.2020 р.).
2. Огляд інтерактивних методів. URL: <http://lt.multycourse.com.ua/ua/> (дата звернення: 5.11.2020 р.).
3. Інноваційні педагогічні технології: посібник/за ред. О.І. Огієнка. Авт. коло: О.І. Огієнко, Т.Г. Калюжна, Ю.С. Красильник та ін. Київ, 2015. 314 с.

*Центральноукраїнський державний педагогічний університет імені  
Володимира Винниченка*

**Дзиговський Артем, Рябець Сергій**

### **З ДОСВІДУ ВИКОРИСТАННЯ ІКТ НА УРОКАХ ТРУДОВОГО НАВЧАННЯ**

Сучасна освіта інтенсивно входить в епоху інформаційного суспільства, де використання інформаційно-комунікаційних технологій в усіх сферах – є не лише вимога часу, а й набуває характеру засобу існування. Саме тому, застосування таких технологій в педагогічному процесі, використання новітніх програмних продуктів, розробка методичного супроводу й визначають достатню актуальність розглядуваних питань [1]. Отже, за мету нашого дослідження мали досвід впровадження на уроках з трудового навчання ІКТ, зокрема платформи Google, сервісу Padlet, тощо.

Проблемами дослідження ІКТ в закладах загальної середньої освіти займалось широке коло науковців, серед яких М.Ю. Кадемія, В.Ю. Биков, Я.В. Булахова, О.М. Бондаренко та ін. Проте, загальною визначається проблема інформаційної культури вчителя, від якою й залежить впровадження інформаційних технологій та підвищення ефективності освітнього процесу.

Використання вчителем на уроках трудового навчання ІКТ дозволяє наприклад, наочно продемонструвати принцип роботи та будову різних верстатів та обладнання; переглянути різноманітні технологічні процеси, ознайомитись з явищами, що мають звукове відображення; проводити лабораторні та практичні роботи тощо.

Наш практичний досвід проведення уроків з трудового навчання базувався на застосуванні таких досить популярних сервісів платформи Google, як Class room, Google форми, Google презентації, YouTube ресурсу та платформи «Padlet дошка». При цьому, учням надається можливість проглянути та вивчити матеріал теми, а потім закріпити його при проходженні тестів. Підбір відповідних відеоматеріалів (YouTube ресурс) дозволяє продемонструвати приклади виконання оригінальних виробів (проектів), які придатні для застосування в технологічній освіті. Доступні Google сервіси дозволяють швидко опрацювати інформацію, представивши її у вигляді схем, діаграм, таблиць; визначити залежність між різними об'єктами і явищами, їхньою будовою і функціями [2].

Корисним виявилось застосування платформи Padlet-дошка, що призначена для загального збору всієї інформації, тобто: наочно на одному екрані концентрувати та демонструвати матеріали тем уроків, презентації, посилання на тести та контрольні, а також є можливість додавання варіантів різновидів виробів, які учні можуть використати при виборі власних об'єктів, або модернізувати чи запропонувати новий виріб.

*Висновки.* Отже, застосування ІКТ технологій в трудовій підготовці дає можливість вивести сучасний урок на якісно новий рівень; дозволяє підвищити статус вчителя; значно розширити ілюстративний супровід уроку; дозволяє, в межах одного уроку, використовувати різні форми навчання та, відповідно, охопити декілька видів діяльності учнів; вдосконалювати розробку творчих робіт, виробів, проєктів, дає змогу ефективно організовувати контроль знань, вмінь та навичок учнів.

#### **СПИСОК ДЖЕРЕЛ**

1. Дроговоз Н.А., Матяш В.В. Формування цифрових компетентностей студентів педагогічної спеціальності. Наукові записки. Вип. 177. Ч.1. Серія: Педагогічні науки. Кропивницький: РВВ ЦДПУ ім. В. Винниченка, 2019. С.151-156.
2. Мультимедійна презентація. URL: <https://dorobok.edu.vn.ua/article/pdf/63> (дата звернення: 07.05.2021).

*Полтавський національний педагогічний університет імені В. Г. Короленка*

**Дмитрієнко Оксана**

### **ДЕЯКІ ОСОБЛИВОСТІ ЗАСТОСУВАННЯ ІНФОРМАЦІЙНОГО СЕРВІСУ TRELLO В ОСВІТІ**

У реаліях сьогодення педагогам необхідний новий інформаційний сервіс для ефективної роботи з інформацією та для швидкого упорядкування різноманітних навчальних матеріалів. Серед різних таких сервісів нашу увагу привернув сервіс Trello як навчальний онлайн інструмент (з будь-якого шкільного предмета або навчальної дисципліни), для управління навчальною діяльністю учнів чи студентів, шляхом колективного формування бази знань з конкретної теми, зі структурою, яка визначається педагогом.

Trello – це безкоштовний візуальний інструмент для спільної роботи, але дозволено використовувати і платні послуги, які запустили з 2013 року. Його використовують менеджери з усього світу для управління проєктами. Корисний він і вчителям – для більш легкої і швидкої побудови навчання на основі проєктів, співпраці і обговорення.

Trello – це популярний сервіс, який допоможе вам організувати все що завгодно, у будь-якій команді. Система Trello використовує японську парадигму управління проєктами «канбан» і складається з карток, які ви заповнюєте вашими списками, ідеями та файлами, додаєте коментарі й терміни, запрошуєте інших учасників тощо. За допомогою Trello ви зможете спостерігати за прогресом усіх ваших проєктів і завдань.

Щоб розпочати роботу з сервісом Trello, потрібно зайти на сайт Trello (<https://trello.com/>), створити акаунт, ознайомитися з короткою інструкцією з

використання і почати працювати [1]. Trello також доступний у вигляді додатків на iPhone/iPad, Android, Windows 10 тощо.

Як вчителю використовувати Trello для організації роботи:

1. Створюйте дошки, щоб організувати все, з чим працюєте (плани уроків, аудіо, відео, домашнє завдання тощо). Можете зробити окрему дошку і прикріплювати туди всі матеріали, а підтримка мови розмітки Markdown допускає змінювати стилі тексту.

2. Зберігайте всі уроки в одному місці онлайн, плануйте серії уроків заздалегідь. У Trello у вас перед очима буде будь-який урок, який ви коли-небудь планували і який можна легко роздрукувати.

3. Зберігайте чудові знахідки. Сподобався матеріал? Відскануйте або сфотографуйте його і прикріпіть до необхідної дошки або картці в Trello.

4. Створіть свою методичну базу. Зберігайте вже використані плани або шаблони уроків. Також можна записати типові помилки і проблеми учнів в конкретній темі і способи їх вирішення.

5. Покажіть учневі матеріали уроку заздалегідь. Учніям можна надіслати картку перед заняттям, щоб вони могли підготуватися до уроку або роздрукувати потрібні матеріали.

6. Записуйте інформацію про учнів. Легко бачити прогрес учня, слідкувати за виконанням завдань кожним учнем. На кожній окремій дошці створіть Кроки або Завдання, які необхідно виконати учням. У міру виконання або проходження завдання видаляйте картку учня (просто його ім'я) з відповідної дошки або перетягніть його картку в дошку Done.

У Trello же все записано, все відразу на увазі, ну і зручно вносити правки по ходу справи – ніяких закреслених рядків, помарок тощо.

7. Зберігайте свої закладки в одному місці. Закладки з Google можна перемістити в Trello. Картинки допомагають візуально запам'ятовувати інформацію. Завдяки використанню кольорових Labels більше немає потреби виділяти або підкреслювати щось. За допомогою Regular і Pirate mode можна видозмінити неактивні картки, зробивши їх, наприклад, прозорими.

8. Працюйте разом з групою. Якщо у вас є клас або група, створіть для нього окрему дошку і записуйте туди все, що потрібно зробити. Для цього змініть настройки дошки або створіть нову.

9. Організуйте роботу над проектами і давайте завдання певній команді або групі. Тепер вся інформація про поточні проекти в класі, а також про те, хто і над чим працює, не буде губитися. За допомогою широкого набору інструментів (Boards, Lists, Cards) можна охопити проєкт до найдрібніших деталей. У Trello все зібрано разом – так що можна відстежувати процес виконання кожного проєкту і допомагати учням в режимі онлайн.

Після наведених способів застосування сервісу, зробимо висновок, що система Trello є гнучкою, широко функціональною, надійною мережевою технологією для накопичення і наочного впорядкування інформації, яку можна використовувати учасникам навчального процесу на різних етапах взаємодії. На відміну від інших часто використовуваних в освіті хмарних сховищ, середовищ управління навчанням й інших сервісів, Trello є спеціалізованою

системою для структурування інформації, яка робить цей інформаційний інструмент особливо корисним і ефективним.

#### СПИСОК ДЖЕРЕЛ

1. Trello. Онлайн сервіс. URL: <https://trello.com/>

*Центральноукраїнський державний педагогічний університет імені  
Володимира Винниченка*

**Дроговоз Наталія, Матяш Вікторія**

### **ФОРМУВАННЯ ІНФОРМАЦІЙНО-ЦИФРОВОЇ КОМПЕТЕНТНОСТІ МАЙБУТНІХ ВЧИТЕЛІВ В УМОВАХ ДИСТАНЦІЙНОГО НАВЧАННЯ**

Два останніх десятиліття не припиняються дослідження із використання інструментів інформаційно-комунікаційних технологій у дистанційній формі навчання. З'являються нові підходи й платформи для кращої дистанційної взаємодії між об'єктом і суб'єктом освітнього процесу. Звичайно, педагогічні університети ставлять за мету підготувати таких майбутніх вчителів, які б могли ефективно використовувати сучасні комп'ютерні технології як під час традиційного так і дистанційного навчання. Для реалізації цієї мети на державному рівні 23 грудня 2020 року НАКАЗОМ № 2736 був затверджений професійний стандарт вчителя [2], який містить опис професійних компетентностей вчителя. Для успішного залучення ІКТ у навчальний процес особливе значення має сформована у педагогів інформаційно-цифрова компетентність [2, с. 33], а саме:

- здатності орієнтуватися в інформаційному просторі, здійснювати пошук і критично оцінювати інформацію, оперувати нею у професійній діяльності;
- здатності використовувати наявні та створювати (за потреби) нові електронні (цифрові) освітні ресурси;
- здатності використовувати цифрові технології в освітньому процесі.

Метою даної роботи є представлення досвіду формування інформаційно-цифрової компетентності у студентів педагогічних спеціальностей через вивчення навчальної дисципліни «Інформаційно-комунікаційні технології» у цифровому середовищі на базі вікі-сайту в умовах дистанційного навчання.

Формування інформаційно-цифрової компетентності у студентів педагогічних спеціальностей описувалося раніше [1] і здійснювалося через залучення цифрового середовища. У ЦДПУ з 2008 року успішно функціонує вікі-сайт на базі MediaWiki Вікі-ЦДПУ (<https://wiki.cuspu.edu.ua>), на сторінках якого розміщуються навчальні матеріали електронних курсів (вікі-курсів). Для дисципліни «Інформаційно-комунікаційні технології», основна мета вивчення котрої формування інформаційно-цифрової компетентності, розроблений вікі-курс, що не один рік залучався для змішаного навчання студентів. Однак, для дистанційного навчання матеріали, що представлені у тому курсі [1], виявилися неефективними і потребували коригування.

Спочатку переглянули програмні продукти та веб-ресурси для вивчення. Обрали ті програмні засоби, що потрібні майбутньому вчителю: операційні системи, текстовий процесор, табличний процесор, онлайнві ресурси для створення публікацій та презентацій, обробки відеоматеріалів, хмарні сховища,

ресурси для ведення блогу, календаря, тестування, опитування тощо. Для дистанційного вивчення віддали перевагу вільнорозповсюджуваним та безкоштовним продуктам, а саме: операційні системи – дистрибутиви Linux Ubuntu та Android, офісний пакет LibreOffice. Онлайнві сервіси теж безкоштовні – це додатки Google, видавнича система Canva і Crello, потокові презентації Prezi, веб-сайт для створення інтерактивних вправ LearningApps.org та ресурси університету Вікі-ЦДПУ і Moodle-ЦДПУ.

Також треба відмітити, що крім офісного пакету LibreOffice усі інші запропоновані програмні засоби доступні для роботи навіть із смартфонів та планшетів. Досвід проведення занять під час весняного карантину 2020 року показав, що не всі студенти мають ноутбуки або комп'ютери. Тому було прийнято рішення таким чином дібрати програмні засоби, щоб можна було повноцінно працювати із сенсорних пристроїв.

Оновлення в електронному курсі потребували і завдання. Працюючи зі студентами в аудиторії викладач має можливість відслідковувати їхню діяльність і зразу оцінювати, а дистанційно це неможливо. Тому до завдань були добавлені пункти із створення скріншотів, на яких було б видно процес виконання. Також було добавлено опис звітів (перелік файлів) по кожній лабораторній роботі, що треба надати викладачу на перевірку.

Досвід навчальної діяльності в умовах карантину сприяв виявленню певних недоліків у підготовці навчально-методичних матеріалів. Сподіваємося, що удосконалений варіант дистанційного курсу «Інформаційно-комунікаційні технології» буде більш ефективним.

#### **СПИСОК ДЖЕРЕЛ**

1. Дроговоз Н.А., Матяш В.В. Формування цифрових компетентностей студентів педагогічних спеціальностей // Наукові записки / Ред. кол.: В. Ф. Черкасов, В. В. Радул, Н. С. Савченко та ін. Випуск 177. Частина 1. Серія: Педагогічні науки. Кропивницький: РВВ ЦДПУ ім. В. Винниченка, 2019. С. 151-156

2. Наказ № 2736 від 23 грудня 2020 року «Про затвердження професійного стандарту за професіями «Вчитель початкових класів закладу загальної середньої освіти», «Вчитель закладу загальної середньої освіти», «Вчитель з початкової освіти (з дипломом молодшого спеціаліста)» URL: [https://nus.org.ua/wp-content/uploads/2020/12/Nakaz\\_2736.pdf](https://nus.org.ua/wp-content/uploads/2020/12/Nakaz_2736.pdf) (дата звернення: 5.04.2021)

*Ірпінський академічний ліцей Національного університету біоресурсів і природокористування України*

**Іщук Анастасія**

### **РОЗВ'ЯЗУВАННЯ ЗАДАЧ НЕЛІНІЙНОГО ПРОГРАМУВАННЯ ЗА ДОПОМОГОЮ КОМП'ЮТЕРА**

Задачі нелінійного програмування (ЗНП) – це задачі на знаходження мінімуму чи максимуму цільової функції на множині розв'язків системи нерівностей або рівнянь, в яких цільова функція та функції, за якими визначається множина допустимих розв'язків, є нелінійними [3, с. 62].

Задачі нелінійного програмування зустрічаються в науці, техніці, економіці, математиці, у сфері ділових відносин та ін.. Вченими було досліджено їх застосування навіть у філософії [2, с. 12].

Для того, щоб знайти оптимальний розв'язок ЗНП, потрібно дотримуватися певних правил, зокрема [1, с. 20-21]: здійснити постановку задачі; побудувати відповідну математичну модель; визначити тип отриманої математичної моделі; дібрати програмний засіб розв'язування задачі; провести обчислення (комп'ютерний експеримент), здійснити аналіз одержаних результатів.

ЗНП можна розв'язувати за допомогою програмних засобів MS Excel, Gran, Mathcad, Maple, різних онлайн калькуляторів, тощо.

**Приклад.** *Постановка задачі.* Знайти мінімум функції

$$f(x_1, x_2) = \frac{1}{2}x_1^2 + x_2^2 - x_1x_2 - 2x_1 - 6x_2 \text{ при умові}$$

$$\begin{cases} x_1 + x_2 \leq 2, \\ -x_1 + 2x_2 \leq 2, \\ 2x_1 + x_2 \leq 3, \\ x_1 \geq 0, x_2 \geq 0. \end{cases}$$

*Математична модель.*

$$(x) = \frac{1}{2} \left\langle \begin{pmatrix} 1 & -1 \\ -1 & 2 \end{pmatrix} \cdot \begin{pmatrix} x_1 \\ x_2 \end{pmatrix}, \begin{pmatrix} x_1 \\ x_2 \end{pmatrix} \right\rangle + \left\langle \begin{pmatrix} -2 \\ -6 \end{pmatrix}, \begin{pmatrix} x_1 \\ x_2 \end{pmatrix} \right\rangle \rightarrow \min,$$

$$\begin{cases} x_1 + x_2 \leq 2, \\ -x_1 + 2x_2 \leq 2, \\ 2x_1 + x_2 \leq 3, \\ x_1 \geq 0, x_2 \geq 0. \end{cases}$$

*Вибір програмного засобу.* Дану задачу можна розв'язати за допомогою СКМ Matlab.

*Комп'ютерний експеримент, одержання результатів, аналіз, інтерпретація.*

Дану задачу будемо розв'язувати за допомогою функції *quadprog*, що призначена для розв'язування задачі квадратичного програмування (є одним з видів нелінійного програмування) виду

$$f(x) = \frac{1}{2} \langle Hx, x \rangle + \langle c, x \rangle \rightarrow \min,$$

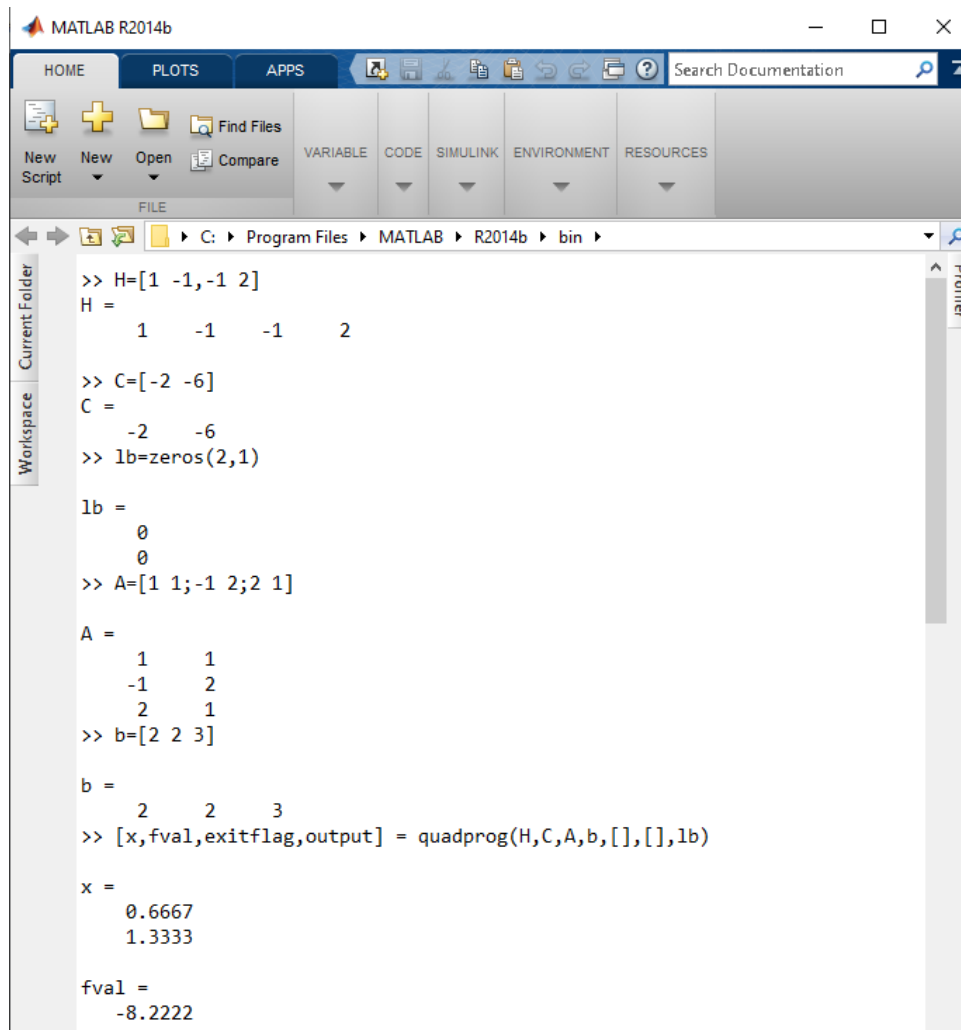
$A \cdot x \leq b$ ,  $Aeq \cdot x = beq$ ,  $lb \leq x \leq ub$ , де  $H$  – симетрична невід'ємно визначена квадратна матриця,  $A$ ,  $Aeq$  – прямокутні матриці,  $c$ ,  $b$ ,  $beq$ ,  $lb$ ,  $ub$ ,  $x$  – вектор-стовпчики, і має такий синтаксис:  $[x, fval, exitflag, output] = \text{quadprog}(\dots)$ .

Запишемо умову задачі для розв'язування у СКМ Matlab, використовуючи функцію *zeros*, для формування масиву нулів та функцію *quadprog* для мінімізації квадратичної функції (Рис. 1).

В результаті отримаємо, що дана функція досягає свого мінімуму  $f(x_1, x_2) \approx -8.2$ , при  $x_1 = 0,7$ ,  $x_2 = 1,3$ .

Отже, для розв'язування задач нелінійного програмування потрібні, перш за все, вміння аналізувати зміст задачі, розкриваючи зв'язки між величинами; складати математичні моделі; правильно інтерпретувати отримані результати аналізу побудованої математичної моделі відповідно до умови даної задачі. Використання засобів сучасних ІКТ в процесі розв'язування ЗНП робить процес відшукування оптимальних розв'язків досить цікавим, без зайвих витрат часу для

виконання рутинних обчислень, що є важливим для розвитку логічного мислення учнів, його аналітичної і синтетичної складових, підвищення рівня фундаментальності їхніх знань.



```

MATLAB R2014b
HOME PLOTS APPS Search Documentation
New Script New Open Find Files Compare VARIABLE CODE SIMULINK ENVIRONMENT RESOURCES
FILE
C:\Program Files\MATLAB\R2014b\bin
Current Folder
Workspace
>> H=[1 -1, -1 2]
H =
     1     -1     -1     2

>> C=[-2 -6]
C =
    -2    -6

>> lb=zeros(2,1)
lb =
     0
     0

>> A=[1 1; -1 2; 2 1]
A =
     1     1
    -1     2
     2     1

>> b=[2 2 3]
b =
     2     2     3

>> [x,fval,exitflag,output] = quadprog(H,C,A,b,[],[],lb)
x =
     0.6667
     1.3333

fval =
    -8.2222

```

Рис. 1. Розв'язування задачі квадратичного програмування СКМ Matlab  
**СПИСОК ДЖЕРЕЛ**

1. Жалдак М. І., Триус Ю. В. Основи теорії і методів оптимізації: навч. посіб. Черкаси: Брама-Україна, 2005. 608 с.
2. Зангвилл У.И. Нелинейное программирование. Единый подход: 1969 г. Пер. с англ. под ред. Е. Г. Гольштейна, М., «Сов. радио», 197. 312 с.
3. Іващенко А. А. Комп'ютеризоване математичне програмування. Інформатика та інформаційні технології в навчальних закладах: наук. метод. журнал. 2014. № 3. С. 60-67.

*Національний університет «Львівська політехніка»*

**Карпа Михайло, Кочан Орест, Куць Віктор**

### **ЗАСТОСУВАННЯ «LABVIEW» ДЛЯ РОЗРАХУНКУ ЕЛЕКТРИЧНИХ КІЛ НА ПОСТІЙНОМУ ТА ЗМІННОМУ СТРУМІ/НАПРУЗІ**

**Вступ.** Прикладне програмне забезпечення (ППЗ) є хорошим помічником інженера. Але типове ППЗ розрахунку електричних кіл потребує знання мов програмування і методів розрахунку електричних кіл, або освоєння інтерфейсів (документації) спеціалізованого ППЗ.



**Мета.** На базі середовища LabVIEW розробити інструментарій для розрахунку параметрів кіл (напруги і струму) із незалежними джерелами постійного та змінного струму/напруги задаючи тільки номінали елементів у електричній схемі без потреби вивчати інтерфейс ППЗ.

**Виклад основного матеріалу.** Для розрахунку електричних кіл [1] використано два методи: контурних струмів і вузлових потенціалів. Спочатку запишемо загальні формули знаходження невідомої напруги у вузлах або невідомого струму у контурах

$$\begin{bmatrix} G_{11} & \cdots & G_{1k} \\ \vdots & \ddots & \vdots \\ G_{k1} & \cdots & G_{kk} \end{bmatrix} \begin{bmatrix} v_1 \\ \vdots \\ v_k \end{bmatrix} = \begin{bmatrix} i_1 \\ \vdots \\ i_k \end{bmatrix} \quad (1) \quad \begin{bmatrix} ZR_{11} & \cdots & ZR_{1k} \\ \vdots & \ddots & \vdots \\ ZR_{k1} & \cdots & ZR_{kk} \end{bmatrix} \begin{bmatrix} i_1 \\ \vdots \\ i_k \end{bmatrix} = \begin{bmatrix} v_1 \\ \vdots \\ v_k \end{bmatrix} \quad (2)$$

де  $G_{kk}$  – сума провідностей, приєднаних до  $k$ -го вузла,  $G_{kj} = G_{jk}$  – від’ємна сума провідностей, що безпосередньо з’єднує вузли  $k$  та  $j$ ,  $k \neq j$ .

де  $ZR_{kk}$  – сума комплексних опорів  $k$ -го контуру,  $ZR_{kj} = ZR_{jk}$  – від’ємна сума комплексних опорів, що є спільними для контурів  $k$  та  $j$ ,  $k \neq j$ .

Для рішення систем (1) та (2) зібрано віртуальний інструмент (Virtual Instrument, VI) у LabVIEW для знаходження невідомих напруг (рис. 1) і струмів (рис. 2), придатний для розрахунку кіл із незалежними джерелами. На рис. 1 подано інтерфейс програми розрахунку кіл методом вузлових потенціалів із джерелами змінної струму. У комірці масивів  $R_{(1..3)}$ ,  $L_{(1..3)}$  і  $C_{(1..3)}$  записуємо комплексні значення опорів, індуктивностей та ємностей, які відносяться до вузлів (1, 2 чи 3). Далі у комірці  $R_{1-2}$ ,  $L_{1-2}$ ,  $C_{1-2}$ ;  $R_{1-3}$ ,  $L_{1-3}$ ,  $C_{1-3}$  та  $R_{2-3}$ ,  $L_{2-3}$ ,  $C_{2-3}$  записуємо значення елементів, спільних для відповідно першого-другого, першого-третього, другого-третього вузлів. Тоді записуємо струми джерел із вузлів 1 – 3 у комірці  $A_1 - A_3$ , і фази цих джерел у комірці  $fi_1 - fi_3$ . Програма автоматично виведе результат розрахунку у масиві «Рішення».

Користувачу не треба знати ні методів розрахунку, ні інтерфейсів програм симуляції електричних схем. Програма сама формує матрицю коефіцієнтів і вектор вільних членів і вирішує систему рівнянь. Випадок постійного струму є частковим випадком змінного струму. Для цього слід вказати нульові значення ємностей, індуктивностей та фаз.

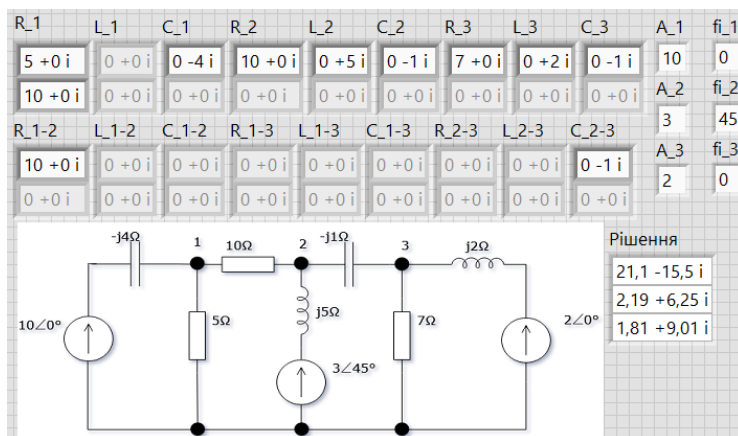


Рисунок 1. Front panel для VI за допомогою якого розв’язано задачу із трьома вузлами на змінній напрузі

На рисунку 2 подано LabVIEW-інтерфейс програми розрахунку кіл методом контурних струмів із джерелами змінної напруги. Аналогічно, як і для рисунку 1, у відповідні комірки записуємо комплексні значення опорів, індуктивностей та ємностей, що відносяться до контурів I1, I2 та I3, а також спільних для 1-2, 1-3 та 2-3 контурів. Потім вносимо значення джерел із контурів I1, I2 та I3 у комірки A\_1-A\_3 та їх фаз  $\varphi_1$ -  $\varphi_3$ . Результати розрахунку контурних струмів також виводяться у масив "Рішення".

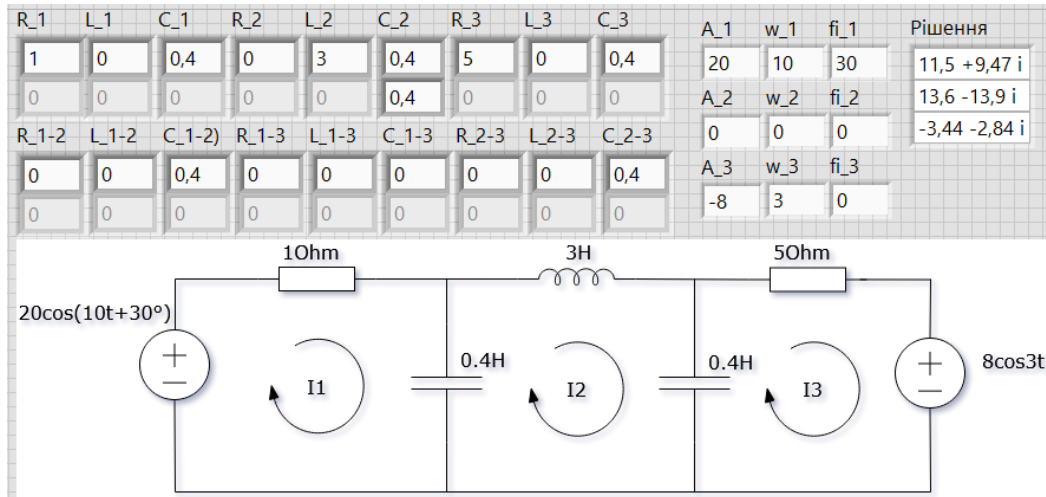


Рисунок 2. Front panel для VI за допомогою якого розв'язано задачу із трьома контурами на змінному струмі

**Висновок.** Розроблено програму у LabVIEW для розрахунку електричних кіл на незалежному постійному та змінному струмі/напрузі, які можуть містити два або три контури/вузли. Шляхом введення в програму номіналів компонентів електричних кіл програма автоматично формує з них систему рівнянь для методу контурних струмів або вузлових потенціалів і як результат представляє у вигляді масиву розраховані контурні струми чи вузлові потенціали.

#### СПИСОК ДЖЕРЕЛ

1. Alexander C. K, Sadiku M. N. Fundamentals of electric circuits 4th edition: підручник. США: Університетська книга, 2009. 1056 с. URL: <http://surl.li/msiw> (дата звернення: 10.01. 2021).

Харківський машинобудівний коледж

Карпенко Марина

#### GOOGLE ТЕХНОЛОГІЇ У ПРОЦЕСІ НАВЧАННЯ

Швидкий розвиток комунікаційно-інформаційних технологій (ІКТ) та швидка адаптація до нових умов, вносить свої корективи у процесі навчання студентів. Використання ІКТ дозволяє спрямувати навчання майбутніх фахівців у середу їх майбутньої роботи. У машинобудівному коледжі, на 3-му курсі студенти з спеціальності 274 Автомобільний транспорт, на дисципліні «Інформатика та інформаційні технології», набувають необхідні інформатичні компетенції при вивченні даного курсу. Метою курсу є формування у студентів уміння застосовувати інформаційно-комунікаційні технології з метою ефективного розв'язання різноманітних завдань щодо отримання, обробки,

збереження, подання інформації, які пов'язані з майбутньою професійною діяльністю в умовах інформаційного суспільства.

Використовувати програмні засоби і отримувати навички роботи в комп'ютерних мережах, в тому числі.

Кілька практичних робіт на цій дисципліні присвячені саме роботі з мережею Інтернет. Майбутні спеціалісти створюють електронне середовище – сайт - рекламу, де вони можуть запропонувати свої послуги по ремонту автомобілів. Це сьогодні стало можливим завдяки безкоштовним додаткам Google : Google сайтам, формам, таблицям, картам. На основі цих додатків, майбутні фахівці по ремонту автомобілів можуть самостійно створювати, керувати своїм особистим сайтом, розміщувати на ньому рекламу, не володіючи глибокими знаннями з програмування. Студенти створюють звичайний сайт, та розташовують його в мережі Інтернет. Мета такого проекту здобути навички використання засобів комунікації мережі Інтернет в професійній діяльності, застосовуючи сервіси Google.

Так, для створення цих сайтів, не обов'язково знати спеціальну мову розмітки тексту HTML. Для вирішення свого завдання студенти використовують конструктор сайтів Google, де вони встановлюють фото, відео, анімацію з локальних файлів, зручні гіперпосилання у вигляді кнопок на різні джерела в YouTube та інших ресурсах в мережі Інтернет і на свої створені додатки Google – форми, Google- таблиці, об'єднуючи різні матеріали на одному сайті.

За завданням, створення рекламного сайту, відбувається в декілька кроків:

1. Обрати шаблон оформлення, адже Google – конструктор має достатньо багато варіантів для оформлення Web-сторінок.

2. Обрати головну тему сайту, надати назву сайту. Кожний студент сам підбирає назву свого сайту, за тематикою своєї спеціальності та напрямку діяльності майбутньої роботи, наприклад: Послуги СТО. Що потребує, застосування творчих здібностей, хоча і в межах завдання навчального проекту.

3. Додати сторінки до свого сайту, надати їм назви, які будуть вміщувати інформацію про підприємство, на якому майбутні фахівці з ремонту автомобілів хотіли б працювати. А точніше, на сторінках повинна бути відображена інформація про діяльність та послуги, які можуть надати фахівці цього підприємства. Адреса - місце знаходження з додатком Google-карти, звичайно, ця інформація не буде дійсною, адже це мета цього завдання - навчальна.

4. В результаті дизайн нового сайту повинен бути відповідно оформленим, а саме: лаконічним, стильним, добре запом'ятовуватися. Студент сам підбирає шрифти, графічні об'єкти та фото, відео, для свого сайту. У конструкторі Google є можливість підібрати типи та розмір шрифтів, для візуального сприйняття текстових матеріалів.

5. На сайті у студента повинні з'явитись додаткові інформаційні об'єкти, які будуть призначатись для замовників послуг підприємства, на якому хотів би працювати майбутній фахівець автомобільної галузі.

Перед студентами стоїть задача розробити окрему Google форму у вигляді заяви для замовника. Необхідно встановити кнопку з назвою «Замовлення послуг» з гіперпосиланням на цю форму. Де є можливість у замовника вказати свої телефони, електронну пошту, час відвідування СТО, вид послуг, які він хоче отримати. Можливість задати запитання у працівників, що надають послуги по ремонту автомобілів. А замовнику запропонувати оцінити свої послуги, якщо він вже відвідував це підприємство.

Для цього, оформлюється електронна таблиця Google для заповнення клієнтної бази. Та сам студент повинен розіслати свою форму на сайті своїм одногрупникам, щоб вони заповнили його заяву.

Також, на сайті повинна бути сторінка, на якій викладені види послуг у вигляді фото та відео. Встановлена кнопка «Послуги та ціни» з гіперпосиланням у вигляді текстової таблиці Google.

Даний проект викликає у самих студентів позитивний настрій, що заохочує їх до навчання даної дисципліни. Дозволяє активізувати пізнавальну активність і самостійність студентів, пробуджує креативність мислення, оптимізує процес навчання.

Такі завдання розвивають пошукові здібності, створюють умови для творчого наукового самовдосконалення студентів.

#### СПИСОК ДЖЕРЕЛ

1. Отекина Н.Е. Електронне навчання, дистанційні освітні технології // Міжнародний науковий журнал «Інноваційна наука» № 4. 2017. <https://cyberleninka.ru/article/n/elektronnoe-obuchenie-distantionnye-obrazovatelnye-tehnologii>.
2. Шмотьев Ю.А. Можливості використання Google-сервісів в світі// Електронний науковий журнал «Наука та перспективи». № 3. 2017. <https://cyberleninka.ru/article/n/vozmozhnosti-ispolzovaniya-google-servisov-v-obrazovanii>
3. Використання можливостей сервісів Google в педагогічній практиці в умовах реалізації дистанційного навчання. <https://nsportal.ru/shkola/distantionnoe-obuchenie/library/2021/02/06/ispolzovanie-vozmozhnostey-servisov-google-v>

*Національний університет «Львівська політехніка»*

*Тернопільський національний медичний університет імені І.Я. Горбачевського*

**Вонсул Ярослав, Кочан Орест, Левків Мар'яна**

### **РОЗРОБЛЕННЯ МЕТОДИЧНИХ ВКАЗІВОК ДЛЯ ВИВЧЕННЯ ПРОГРАМНОГО СЕРЕДОВИЩА LABVIEW**

**Вступ.** LabVIEW (англ. Laboratory Virtual Instrumentation Engineering Workbench) [1] – платформа та середовище розробки для візуальної мови програмування для систем збору даних, управління і промислової автоматизації у різних операційних системах – Microsoft Windows, UNIX, Linux та Mac OS X.

**Проблеми:** На сьогодні є багато методичної літератури, присвяченої програмуванню у середовищі LabVIEW [1-3]. Але при її вивченні виникають дві проблеми: наявна література, як правило, на іноземних мовах, тому більшість користувачів мають труднощі під час вивчення LabVIEW. По-друге, її специфіка не враховує особливості спеціальності інженера-метролога.

**Мета** роботи полягає у розробленні основних принципів створення методичної літератури для студентів спеціальності метрологія та вимірювальна техніка, яка дасть змогу вирішити перелічені проблеми.

Розроблення програми в LabVIEW відбувається одночасно в двох вікнах: блок-діаграма (Block Diagram) та передня панель (Front Panel). На передній панелі створюється графічний інтерфейс програми і паралельно створюється зв'язок інтерфейсу з власне програмою, яка створюється за допомогою спеціальних блоків. Таким чином графічний код програми має вигляд специфічної блок-діаграми. Виконання програми у LabVIEW визначається структурою блок-діаграми (LV-кодом), при створенні якої програміст з'єднує вузли і функції малюючи лінію-провід, яким передаються дані між їх виходами і входами. Тобто створюється потік даних (dataflow). Функція виконується, коли всі необхідні дані будуть доступні на її входах. Таким чином виконання програми на не пов'язаних один з одним функціях може іти паралельно.

З аналізу робочого плану спеціальності та досвіду інженерів і науковців, які працюють у галузі, були сформульовані вимоги до змісту курсу з вивчення графічного середовища програмування LabVIEW. Для ефективного вирішення професійних задач за допомогою LabVIEW слід вміти застосовувати його:

1. Для математичного опрацювання даних, зокрема, обчислення виразів та вирішення рівнянь з дійсними та комплексними коефіцієнтами, різними математичними та тригонометричними функціями.
2. Для створення власного інтерфейсу програм за допомогою діалогових вікон.
3. Для створення циклів з обчислення та табулювання значень функцій та створення масивів.
4. Для створення кластерів даних з ефективнішого опрацювання, зберігання, передавання та відображення інформації з різних типів даних.
5. Для чисельного інтегрування та диференціювання даних.
6. Для графічного відображення інформації засобами LabVIEW.
7. Для захисту від несанкціонованого доступу до коду програм.

У практичних і лабораторних роботах деякі завдання мають вимагати для ефективного вирішення задачі комплексного використання кількох вмінь. Прикладом такого комплексного підходу є використання циклів для чисельного диференціювання та інтегрування. На рис. 1 подано код програми зліва зображений цикл генерування масиву значень синуса і косинуса з відповідними коефіцієнтами для подальшого чисельного диференціювання (зверху) та інтегрування (знизу). На рис. 2 подано програму розв'язку квадратного рівняння з комплексними коефіцієнтами. На рис. 3 подано програму створення власного інтерфейсу користувача за допомогою діалогових вікон і захисту програми від несанкціонованих змін за допомогою пароля.

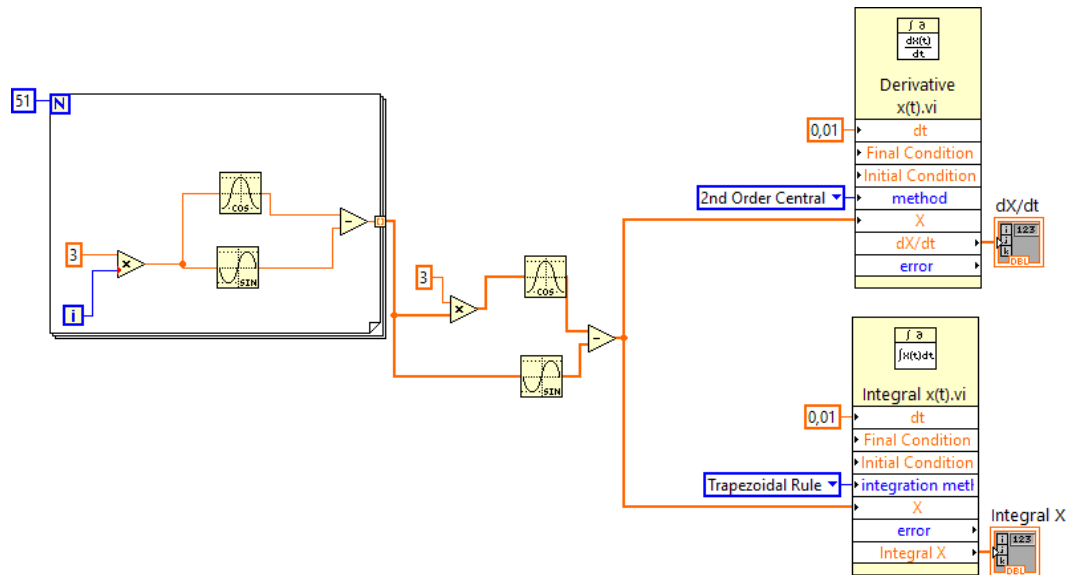


Рис. 1. Програма чисельного інтегрування і диференціювання

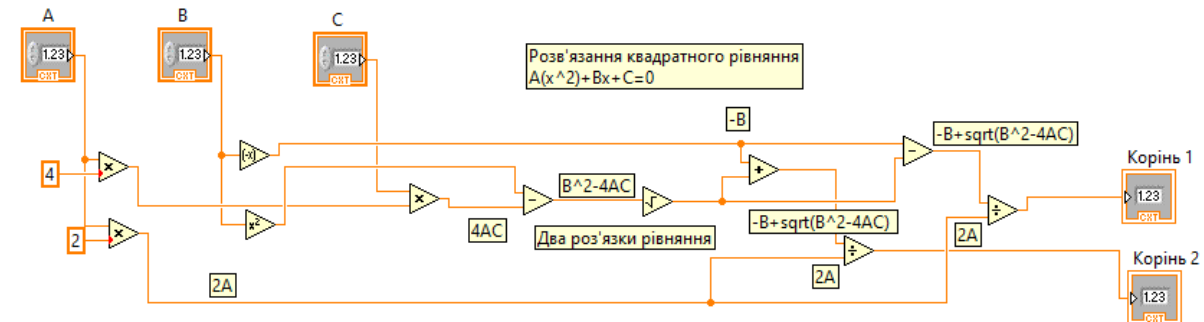


Рис. 2. Програми для розв'язання квадратного рівняння (код програми на блок діаграмі вгорі; передня панель з інтерфейсом для введення і виведення даних зліва).

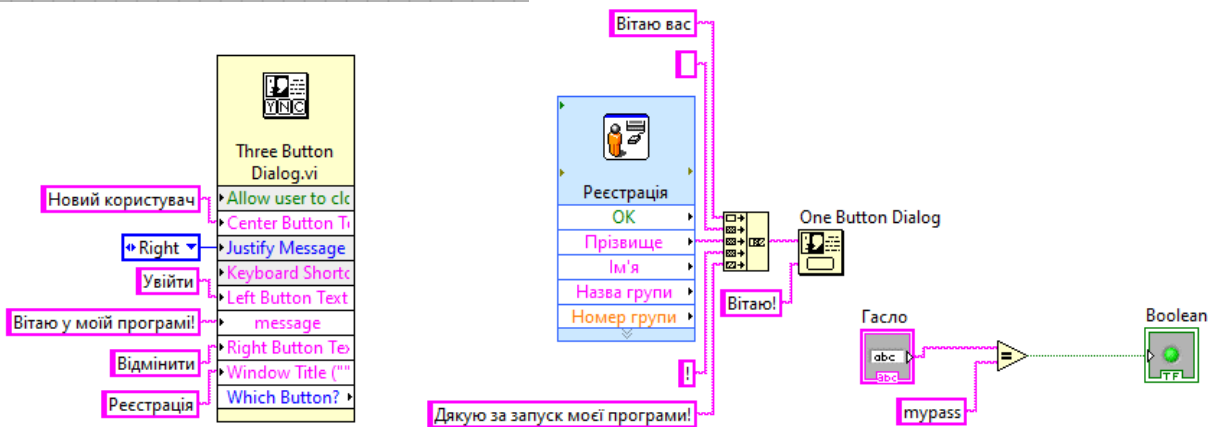
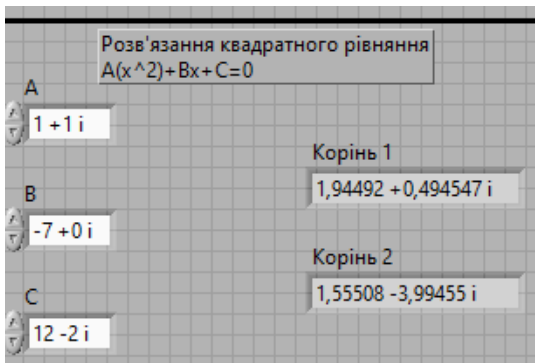


Рис. 3. Інтерфейс користувача і захист програми від несанкціонованих змін

**Висновок.** LabView є досить широким та складним середовищем, у якому можна опрацьовувати математичні дані, але без необхідних знань з ним важко працювати. У даній роботі запропоновані принципи розроблення методичних



вказівок українською мовою для вивчення програмного середовища LabVIEW, які б враховували специфіку роботи інженера-метролога.

#### **СПИСОК ДЖЕРЕЛ**

1. Travis J., Kring J. LabVIEW for Everyone: Graphical Programming Made Easy and Fun. Prentice Hall PTR, 2006.
2. Larsen R. W. LabVIEW for engineers. Pearson Higher Ed, 2011.
3. Yang Y. LabVIEW graphical programming cookbook. Packt Publishing, 2014.

*Центальноукраїнський державний педагогічний університет імені Володимира Винниченка*

**Крамаренко Наталія**

### **РОЗВИТОК ДОСЛІДНИЦЬКОЇ КОМПЕТЕНТНОСТІ ЗАСОБАМИ АВТОМАТИЗОВАНОГО УПРАВЛІННЯ САПР «ГРАЦІЯ»**

Говорячи про дослідницьку компетентність, варто звернути увагу на дослідницькі вміння, що ототожнюються з системою інтелектуальних та практичних умінь особистості, необхідних для самостійного виконання дослідження. Ядро дослідницьких дій складають інтелектуальні вміння, практичні ж являють собою механізм оволодіння певними способами пошукової діяльності, що дає практичні результати – нові знання, факти, закономірності. Інтелектуальні вміння передбачають здатність до аналізу і виділення головного, порівняння, конкретизації, узагальнення і систематизації, доведення, класифікації. Інакше кажучи, інтелектуальними вміннями, називають здатність ефективно проводити операції мислення у випадку розв'язування проблемних ситуацій. Компетенція є нормативною, ідеальною метою освітнього процесу, що моделює якість суб'єкта навчання, а компетентність – є його результатом, рівнем прояву сформованості [1].

Як один із варіантів здійснення пошукової дослідницької діяльності ми пропонуємо студентам спеціальностей 014 Середня освіта (Трудове навчання та технології) та 015 Професійна освіта (Технологія виробів легкої промисловості) застосувати методику «М.Мюллер і син» на практичних заняттях з дисциплін «Основи САПР», реалізованої за допомогою програмного продукту «Грація».

Методика «М.Мюллер і син» розроблена понад сто років тому в Німеччині, отримала широке поширення на швейних підприємствах і в ательє більшості країн Європи [2].

Система Мюллера базується на використанні 4 – основних, 12 – допоміжних та чотирьох спеціальних вимірювань жіночих фігур. Слід зазначити, що не всі запропоновані в методиці вимірювання відповідають даним сучасних розмірних стандартів. До допоміжних вимірювань в методиці віднесені ті з них, які виходять на підставі безпосереднього вимірювання фігури, а також виходячи з розрахунків за встановленими емпіричним (досвідченим) способом залежності.

Ознайомившись та дослідивши особливості побудови конструкції, зняття мірок, прибавки та їх кількість, врахування табличних значень за методикою «М.Мюллер і син» весь процес й буде передбачати формування дослідницької компетентності у студентів (рис. 1).



Рис. 1. Перелік умінь, які входять в дослідницьку компетентність

#### СПИСОК ДЖЕРЕЛ

1. Дубасенюк О. А. Структура дослідницьких педагогічних умінь та умови їх розвитку. *Науковий часопис національного педагогічного університету імені М.П. Драгоманова. Серія 5. Педагогічні науки: реалії та перспективи*. К. 2015 С. 20-31.
2. Характеристика методики конструювання «М.Мюллер і син»: веб сайт. URL: <http://wellconstruction.ru/konstr2/harakteristika-metodiki-konstruirovaniya-m-myuller-i-syin> (дата звернення: 28.03.2021)

*Національний педагогічний університет імені М.П.Драгоманова*  
**Кудін Анатолій**

### МЕТОДИ І ЗАСОБИ КОМП'ЮТЕРНОГО ТЕСТУВАННЯ З ФІЗИКИ ПРИ ЗМІШАНОМУ НАВЧАННІ В УНІВЕРСИТЕТІ

Єдиною формою контролю за самостійною роботою студентів під час організації навчального процесу за змішаною формою навчання, яка стала затребуваною в останні роки в Україні, є комп'ютерне тестування. Проведено аналіз поширених в Україні платформ для організації комп'ютерного тестування (Google Форми, Quizlet, Proprofs, Kahoot!, ClassMarker, Plickers, Easy Test Maker і MOODLE). Констатується, що оптимальним рішенням з точки зору вирішення задач існуючих при змішаному навчанні та питання економії є модуль для тестування у відкритій LMS MOODLE.

Серед складових організації комп'ютерного тестування у LMS MOODLE. (робота над змістом і формою тестів, вибір оболонки для тестування, введення тестів в оболонку, процедура проведення тестування, аналіз результатів тестування) найвагоміший вплив на якість тестування має перша складова. Тобто робота над змістом і формою питань тестів є визначальною. Враховуючи достатньо глибокі дослідження проведені за останні роки з питань



статистичного аналізу результатів тестування [1,2], метою нашого дослідження стало удосконалення таких складових організації комп'ютерного тестування як робота над змістом і формою тестів з фізики і організація їх введення.

Показані приклади вирішення навчальних задач при вивченні фізики (перевірки системи знань з фізики, формулювання законів, схеми протікання фізичного процесу, алгоритму розв'язку фізичних задач, доведення теорем) завдяки новим формам і змісту тестів, на основі сучасної теорії дистракторів. Приведено психолого-педагогічне обґрунтування формулювання дистракторів та введення нових форм тестів з фізики. Показана доцільність використання при змішаній формі навчання в університеті двох видів організації комп'ютерного контролю, які мають відмінні процедури проведення: систематична оперативна офлайнперевірка роботи студента над матеріалом, що виноситься для самостійної роботи, і епізодичний модульний онлайнзріз знань. Приведено детальний опис процедур проведення комп'ютерного тестування. Оцінка ефективності тестів нового змісту і форм проводилась на основі критерію дискримінативності тесту в цілому. Дискримінативність тестів перевірялась з допомогою варіаційних кривих балів, отриманих студентами протягом семестру в автоматизованому режимі. Виявлено високу дискримінативність тестів розроблених форм.

Але не дивлячись на значимі переваги LMS MOODLE (доступність, інформативна результатів тестувань і т.д.) при організації великої кількості тестувань сама процедура введення тестів в модуль для тестування, є громіздкою і відштовхує робити велику кількість тестів. З метою розв'язання цієї проблеми було розроблено додаткового програмне забезпечення. Для створення додатку використовувалася Microsoft Visual Studio 2019. Додаток написаний на мові програмування C#. Як показала апробація розробленого додаткового програмного забезпечення, час створення в LMS MOODLE тесту зменшується майже у 10 разів, що дуже важливо у випадку створення великого банку тестів з усіх розділів фізики.

#### **СПИСОК ДЖЕРЕЛ**

1. Федосєєва О.В., Нечепоренко А.Г., Бушман В.С. Ефективність комп'ютерного тестування у навчальному процесі в медичних ВНЗ. Науковий огляд. 2019. № 5. С. 1–10.
2. Кухар Л.О., Сергієнко В.П. Конструювання тестів. Курс лекцій: навч. посіб. Луцьк, 2010. 182 с

*Сумський державний педагогічний університет імені А.С. Макаренка*

**Медведовська Оксана**

### **ОРГАНІЗАЦІЯ СПІЛЬНОЇ РОБОТИ НАД ДОКУМЕНТОМ З ВИКОРИСТАННЯМ ХМАРНОГО СЕРВІСУ ZHOHO WRITER**

У період поширення пандемії коронавірусної інфекції COVID-19, викликаній вірусом SARS-CoV-2, під час обмеженого спілкування між людьми, різко зросла необхідність в програмному забезпеченні, що забезпечує, взаємодію між співробітниками, викладачами і студентами на відстані, тобто у використанні хмарних програмних продуктів. Одним з найпотужніших інструментів хмарних сервісів є можливість організації спільної роботи над

документом в режимі реального часу. У науковій літературі використанню згаданого вище режиму роботи присвячено значну кількість наукових статей і методичних розробок, (в тому числі і автором даної роботи [1]), в яких, здебільшого, розглядалося спільне редагування і спільна робота в режимі реального часу над документами пакета Microsoft Office і Google Apps. Автори проаналізували значну кількість хмарних сервісів, що забезпечують спільну роботу, при цьому основними критеріями в оцінці програм були обрані наступні: програмне забезпечення поширюється згідно SaaS-моделі, і не є пропріетарним. Серед опанованих хмарних сервісів, особливий інтерес викликає хмарний пакет Zoho Office Suite [2], простотою інтерфейсу і значною кількістю можливостей для організації, зокрема спільної роботи над документом в режимі реального часу.

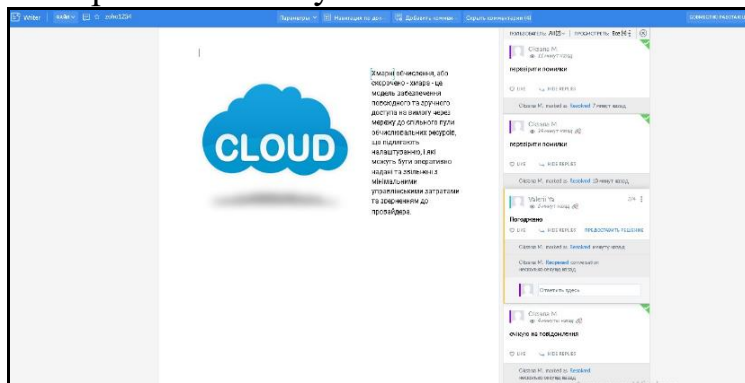


Рис. 1. Інтерфейс робочого вікна Zoho Writer

Перелічимо основні переваги використання програми Zoho Writer, що забезпечує спільну роботу над документом в режимі реального часу пакета Zoho Office Suite: підтримка більшістю операційних

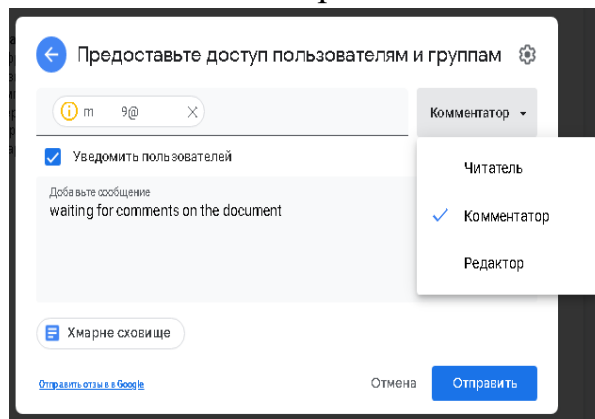


Рис. 2. Види прав доступу до документу

систем (в тому числі - мобільними); безкоштовна версія, з досить великим набором інструментів; проста реєстрація; можливість установки для кожного з співавторів певного права доступу до документу (рис.2); можливість збереження документу в одному з форматів (рис.3); надання в безкоштовне користування 5 Гб пам'яті на серверах Zoho; синхронізація файлів; можливість коментування документу.

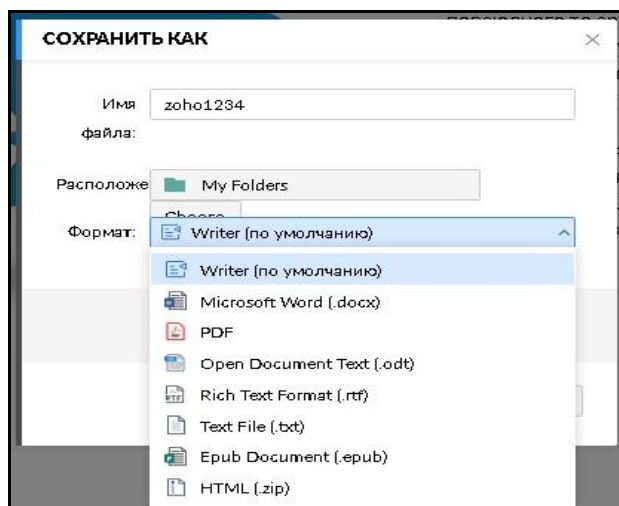


Рис. 3. Формати файлів, в яких можна зберігати документи

Таким чином, очевидно, що функцію спільної роботи над документом в режимі реального часу додатку Zoho Writer пакету Zoho Office Suite можна використовувати для організації наукової та педагогічної діяльності студентів, магістрантів, аспірантів, викладачів, науковців.

#### СПИСОК ДЖЕРЕЛ

1. Яценко В.В., Медведовская О.Г. Особенности использования облачного сервиса microsoft onedrive в современной системе образования. *Наукові записки. Сер. : Педагогічні науки* (Центральноукраїнського державного педагогічного університету імені Володимира Винниченка). 2018. Вип. 173(2). С. 255–259.
2. Zoho Office Suite. URL: <https://www.zoho.com/>

### *Житомирський державний університет імені Івана Франка* **Мосіюк Олександр, Сікора Ярослава, Усата Олена** **ОГЛЯД СИСТЕМ ТВЕРДОТІЛЬНОГО ТРИВИМІРНОГО МОДЕЛЮВАННЯ**

Фахова підготовка майбутніх учителів інформатики включає обов'язкове вивчення комп'ютерної графіки, у тому числі і програмних комплексів твердотільного моделювання. Ключовою особливістю таких програм є те, що віртуальні просторові об'єкти формуються на основі завчасно вибраних базових фігур, що поєднуються за допомогою булевих операцій. Окрім того, такий підхід до просторового моделювання є більш зрозумілим для початкового ознайомлення із 3D графікою. Це пов'язано із тим, що типові дії над множинами (об'єднання, перетин, різниця тощо) знайомі учням та студентам з математики, що полегшує розуміння застосування відповідних інструментів та зменшує час на їх вивчення.

Не менш значимим питанням є вибір програмного забезпечення для вивчення тривимірної графіки, адже необхідно враховувати ряд важливих факторів: системні вимоги програм до ПК, перевантаженість інтерфейсу відповідного ПЗ та зручність його використання для різних вікових груп. Тож охарактеризуємо системи твердотільного 3D моделювання, які доречно було б використовувати у навчальному процесі.

Класичними представниками 3D програм, основою для яких складає твердотільне моделювання, є комплекси Autodesk Inventor [1] та SolidWorks [7]. Вони є складними та ефективними системами, які використовуються у виробництві. Відповідне програмне забезпечення містить велику кількість інструментів для формування тривимірних об'єктів, у тому числі засоби для підготовки моделей до 3D друку та обробки деталей на верстатах із числовим програмним керуванням.

Якісним їх аналогом є вільнопоширювана система FreeCAD [3]. Програма майже нічим не поступається по функціоналу базовим версіям провідних САД комплексів, проте є доступною і не вимагає значних ресурсів ПК. Таке програмне забезпечення підходить для навчання студентів у закладах фахової передвищої освіти технологічного профілю.

Важливим напрямом розвитку сучасних систем тривимірного проектування є використання хмарних сервісів. Серед таких проектів варто виділити ряд програмних комплексів: Fusion 360 [4], Onshape [5] та Solid Edge [6]. Особливо важливим є те, що для таких систем існують відкриті ліцензії як для студентів (учнів) так і для викладачів. У навчальному процесі такі комплекси доречно використовувати під час підготовки учнівських та студентських дослідних STEM-проектів.

Для початкового ознайомлення школярів із 3D графікою варто використовувати такі онлайн сервіси як BlocksCAD [2] або TinkerCAD [8]. TinkerCAD має три основних режими роботи (3D Designs, Circuits та Codeblock), у яких дозволяється виконувати моделювання, симуляцію роботи електричних схем та «програмувати» процес тривимірного конструювання об'єктів. BlocksCAD є середовищем, у якому поєднуються можливості 3D моделювання із візуальним програмуванням, що особливо ефективно для реалізації міжпредметних зав'язків математики, графіки та програмування. Ці онлайн ресурси виокремлює ще й те, що всі операції працюють у вікні звичного браузера.

Підводячи підсумок, варто зауважити на таких важливих моментах: існує велика кількість програмного забезпечення, призначеного для створення графічного 3D контенту; вибір необхідного програмного засобу для навчання тривимірної графіки має враховувати системні вимоги до ПК, зручність роботи із інтерфейсом тощо; для початкового ознайомлення учнів із сферою тривимірних технологій варто залучати програмні засоби із зручним інтерфейсом (TinkerCAD та BlocksCAD).

#### **СПИСОК ДЖЕРЕЛ**

1. Autodesk Inventor. Офіційний сайт Autodesk: веб-сайт. URL: <https://www.autodesk.com/products/inventor/> (дата звернення: 09.04.2021).
2. BlocksCAD. Офіційний сайт BlocksCAD : веб-сайт. URL: <https://www.blockscad3d.com/>. (дата звернення: 09.04.2021).
3. FreeCAD. Офіційний сайт FreeCAD: веб-сайт. URL: <https://www.freecadweb.org/>. (дата звернення: 09.04.2021).
4. Fusion 360. Офіційний сайт Autodesk: веб-сайт. URL: <https://www.autodesk.co.uk/products/fusion-360/> (дата звернення: 09.04.2021).

5. Onshape. Офіційний сайт Onshape: веб-сайт. URL: <https://www.onshape.com/>. (дата звернення: 09.04.2021).
6. Solid Edge. Офіційний сайт Siemens: веб-сайт. URL: <https://solidedge.siemens.com/en/>. (дата звернення: 09.04.2021).
7. SolidWorks. Офіційний сайт Dassault Systems: веб-сайт. URL: <https://www.solidworks.com/>. (дата звернення: 09.04.2021).
8. TinkerCAD. Офіційний сайт TinkerCAD : веб-сайт. URL: <https://www.tinkercad.com/>. (дата звернення: 09.04.2021).

*Центральноукраїнський державний педагогічний університет  
імені Володимира Винниченка*

**Рябець Іван, Рябець Сергій**

## **ЗАСТОСУВАННЯ ПРОГРАМИ DISCORD В ДИСТАНЦІЙНОМУ НАВЧАННІ**

Дистанційна освіта є досить *актуальною* на сьогоднішній день та застосовує у своєму арсеналі значний перелік програмних продуктів (GoogleClassroom, Skype, Viber, Moodle, Zoom та ін.). Проте, уникнути проблем у її реалізації в сучасних умовах модернізації освіти в Україні виявилось неможливим [1]. Одним з принципово важливих питань при цьому є використання відповідних сервісів для навчання, їх опанування та впровадження в активне користування. Отже, *метою* дослідження даної роботи було з'ясування можливостей застосування сервісу Discord [2] для організації та проведення освітнього процесу у ЗВО та інших закладів освіти.

Для того, щоб почати роботу в програмі Discord необхідно, як і в інших сервісах, завантажити її на свій пристрій: ПК, Mac або телефон.

Далі – створити особистий обліковий запис, використовуючи адресу електронної пошти та ім'я. Наступний крок – створення «серверу Discord» – це власне місце, де відбувається спілкуватися наприклад, між суб'єктами навчання або спільнотами за вибором. При чому тут передбачена можливість персоналізувати сервер за допомогою текстових і голосових каналів, ботів. Почати розмову в голосовому каналі можна за допомогою «голосового каналу». Студенти чи викладач мають можливість бачити учасників в мережі, зможуть приєднатися в голосовому чи відеочаті (простий доступ). Discord дозволяє демонструвати екран іншим користувачам. Для цього достатньо натиснути лише одну кнопку, щоб викласти вміст на екрані (презентацію, відео тощо). Організувати своїх учасників можливо через налаштування права доступу учасників за допомогою ролей. Останні потрібні для призначити модераторів, старост або організації робочих груп для швидкого оповіщення всіх їхніх учасників. Крім того, в даній програмі є можливість абсолютно безкоштовно скористатися API Discord для створення власних функціоналів (додавання свого календаря, покращення налаштувань власного додатку в Discord, створення ботів, інтегрування системи облікових записів тощо). Велика кількість ботів та їх функцій допоможуть здійснювати контроль за всім, що відбувається на «сервері Discord». На свій сервер можна за кілька секунд додати бота з заданими властивостями та особистими функціями. Ботів є безліч

як для користувача, так і офіційних, встановлюваних згідно власних уподобань. За допомогою функції «*оверлей*» можна бачити, не згортаючи програми, користувача, який в даний момент говорить. Передбачена зміна імені та кольору ніку на різних серверах, що дозволяє добре орієнтуватися в тому, з якого пристрою зараз триває трансляція. Досить зручним є й звернення в загальному чаті до конкретного учасника через знак @ і нік користувача.

В цілому, можливості програми Discord можна порівняти з відомою програмою Paint, інтерфейс якої до того простий, що з усім функціоналом можна розібратися досить легко та швидко.

Таким чином, можна констатувати наступні переваги та недоліки сервісу Discord [3]. До перших слід віднести безкоштовність, відсутність реклами, наявність відео зв'язку і демонстрації екрану, майже повна відсутність будь-яких обмежень функціоналу самої програми, пріоритетність розмови (унеможливлення сторонніх звуків), необмежене користування голосовим чатом та необмежена кількість учасників, зручний інтерфейс, низьке споживанням ресурсів ПК (ОЗУ і ресурсів ЦП). Також відмітимо значний функціонал «серверу Discord»: від регулювання гучності кожного користувача окремо й до розподілу прав і привілеїв у різних користувачів (ролей). Для початку зустрічі (аудіо, відео), чату, пари достатньо тільки повідомити про час і всі учасники зможуть самі приєднатись – відпадає потреба з розсилки запрошень. Серед недоліків можна зазначити не зручність використання програми через браузер, обмеженість на завантаження та передавання великих файлів, ймовірність збою при розмовах в голосових чатах за умови, що в користувача дуже малопотужний інтернет чи слабкий сигнал.

*Висновки.* Дослідження особливостей Discord як програми для спілкування свідчить, що вона є однією з найкращих не тільки за функціоналом, але й за зручністю та простотою. Крім того, зазначений вище сервіс є досить популярним серед молоді. В порівнянні з іншими програмами створювати конференцію в Discord не потрібно, адже учасники без усіляких посилань можуть зайти в неї при настанні якоїсь події (пара, консультація, гра тощо). Досить важливим є можливості викладання інформації в текстових чатах, що зводить кількість використання інших чатів тільки до одного – в Discord. Також, для кожного викладача можна створити текстовий канал, в якому він буде надсилати завдання (і не тільки), при цьому текстовий канал будуть бачити тільки студенти, яким відкрито доступ.

#### СПИСОК ДЖЕРЕЛ

1. <https://nus.org.ua/view/problemy-mozhlyvosti-dystantsijnogo-navchannya/>.
2. <https://discord.com/>.
3. [https://otzovik.com/reviews/discord-programma\\_dlya\\_windows/3/](https://otzovik.com/reviews/discord-programma_dlya_windows/3/).

*Центральноукраїнський державний педагогічний університет  
імені Володимира Винниченка*

**Соменко Дмитро**

## **ЗАСТОСУВАННЯ ТЕХНОЛОГІЇ РЕВЕРС-ІНЖИНІРИНГУ В ІНДИВІДУАЛЬНИХ НАВЧАЛЬНИХ ЗАВДАННЯХ З ДИСЦИПЛІНИ «КОМП'ЮТЕРНЕ МОДЕЛЮВАННЯ ТА ВІЗУАЛІЗАЦІЯ»**

Використання технології реверс-інжинірингу (зворотного інжинірингу) дозволяє створювати нові вироби за готовим зразком, а також, за потреби, вносити необхідні конструкторські зміни у вже існуючі об'єкти. Тому такий підхід є актуальним і розкриває широкі можливості для використання 3D моделювання в навчальних та виробничих цілях.

Сучасне програмне забезпечення дозволяє використовувати незалежно від алгоритму моделювання різноманітні підходи для побудови моделі. Одним із таких напрямків є реверс-інжиніринг (зворотний інжиніринг, зворотне проектування) вузлів, виробів, механізмів – це процес копіювання виробу по готовому зразку. Це означає відтворення конструкторської документації, по якій в подальшому можна виготовити подібний виріб.

Даний підхід як найкраще може застосовуватись в процесі навчання комп'ютерного моделювання, коли на перших етапах студентам потрібно оволодіти саме інструментарієм програмного забезпечення і дослідити його можливості та принципи роботи в програмному середовищі. Реверс-інжиніринг, в першу чергу, передбачає саме аналіз готових конструкторських рішень та дозволяє поетапно оволодіти майстерністю 3D-моделювання з використанням власних (авторських) інженерних рішень.

Для навчальних цілей в якості моделей для прототипування доцільно використовувати не абстрактні деталі, а реальні складові механізмів, що використовуються в промисловості або сільському господарстві.

Візуалізація результату процесу реверс-інжинірингу неможлива без прототипування моделей. Найбільш ефективно, з огляду на час, затрачені зусилля та кошти, для цих цілей використовувати технології 3D друку. Також технології 3D друку можна використовувати і на етапі дрібносерійного виробництва деталей.

Практика використання 3D друку широко поширена у світовому сільському господарстві та знаходиться на етапі впровадження в Україні. У сільськогосподарській галузі дуже важлива надійність обладнання, яке використовується, а вихід з ладу деталей і запчастин може порушити процес виробництва і призвести до простою та, відповідно, до значних фінансових втрат, якщо така поломка станеться, наприклад, під час посівної чи збору врожаю.

Більшість основних виробників сільгосптехніки вже застосовують 3D друк у процесі проектування. Вони друкують концептуальні моделі для використання в дослідженнях та розробках. Вони також створюють функціональні прототипи для перевірки наявності вад дизайну до того, як продукт буде виготовлений на заводі. Оскільки тривимірні прототипи можна швидко роздрукувати, повернення продукту можна різко скоротити.

Процес виконання індивідуальних навчальних завдань з використанням технології реверс-інжинірингу з дисципліни «Комп'ютерне моделювання та візуалізація» можна поділити на наступні етапи:

- 1) розглянути технології 3D друку, зокрема, реверс-інжинірингу та їх застосування для створення запчастин до сільськогосподарської техніки;
- 2) визначити оптимальну технологію виготовлення корпусної деталі за готовим зразком;
- 3) дослідити моделі проектів зворотного інжинірингу;
- 4) змодельовати функціональну 3D модель корпусної деталі;
- 5) виготовити за допомогою 3D друку готовий прототип корпусної деталі.

*Реверс-інжиніринг виробів без механізмів* полягає в наступних етапах робіт:

- 1) Розбирання виробу, іноді із застосуванням спеціальних засобів. Виробник може захистити свої вироби запаяними сполуками, які потрібно висвердлювати або відкривати спеціальним інструментом в особливих умовах (наприклад, під тиском).
- 2) Визначення використовуваних матеріалів. При цьому конструктор повинен визначити, матеріали яких частин є критичними, а які можна підібрати виходячи з функцій тієї чи іншої деталі. Для критично важливих деталей проводиться лабораторна експертиза матеріалу.
- 3) 3D сканування деталей зі складними поверхнями, отримання 3D моделі.
- 4) Зняття розмірів з інших деталей, отримання 3D моделей.
- 5) Створення загальної збірки, підгонка, перевірка збирання.
- 6) Випуск креслень [3].

При виборі моделей для навчальних цілей потрібно врахувати особливості механізмів, що впливають на складність робіт по зворотному інжинірингу:

#### 1. Наукоємність.

Найчастіше перед випуском того чи іншого верстата, пристрою, приладу, над закладеними в нього технологіями працювали цілі НДІ, і відтворення цих технологій може потребувати не меншого обсягу досліджень.

#### 2. Наявність великої кількості різних систем – електричної, гідравлічної, пневматичної, магнітної та ін.

Для кожної з цих систем потрібен окремий фахівець, і виходить, що дана робота може бути виконана тільки колективом конструкторів, що відразу впливає на вартість розробки.

#### 3. Накопичення похибок при копіюванні деталей.

Похибка з'являється при найбільш високоточних способах вимірювання. 3D сканування дасть похибку близько 30-100 мікрон, ручне вимірювання за рахунок людського фактора може дати похибку трохи вище. При великій кількості деталей похибка накопичується, що, в підсумку, позначається на функціях виробу.

#### 4. Авторські права.



Також важливий фактор зворотного інжинірингу – порушення авторських прав правовласника. Копійовані вироби, як правило, мають зареєстровану торгову марку або торговий знак, в них можуть бути застосовані запатентовані вузли або технології ноу-хау. Пряме копіювання може спричинити в подальшому проблеми з законом. Тому, при зворотному інжинірингу намагаються йти від прямого копіювання і розробляти нові вироби на основі аналогів, впроваджуючи туди удосконалення і уникаючи запатентованих вузлів [3].

Зворотний інжиніринг – це складний процес, і кожен проект повинен розглядатися індивідуально, як з точки зору можливості розробки КД, так і з точки зору доцільності копіювання.

Якісне та швидке відтворення складного виробу при виконанні індивідуального завдання за зразком можливе при наявності хорошого ТЗ, повних вихідних даних, самого виробу в наявності і фахівця-педагога, який компетентний в технології його роботи та має змогу надати якісну консультацію в процесі роботи.

#### **СПИСОК ДЖЕРЕЛ**

1. Іванов В.В. Моделі проекту зворотного інжинірингу. *Вісник НТУ «ХПІ». Серія: Стратегічне управління, управління портфелями, програмами та проектами.* Х. : НТУ «ХПІ», 2017. № 2 (1224). С. 52-57.
2. Сізов В.Д., Сороквашин С.В. Основи 3D-друку: електронний посібник. Дніпропетровський центр професійно-технічної освіти державної служби зайнятості. URL: [http://cpto.dp.ua/public\\_html/posibnyku/osnovy\\_3d.pdf](http://cpto.dp.ua/public_html/posibnyku/osnovy_3d.pdf) (дата звернення: 06.04.2021).
3. Что такое обратный инжиниринг: веб-сайт. URL: <https://multiphysics.ru/stati/blog/chto-takoe-obratnyi-inzhiniring.htm> (дата звернення: 12.04.2021).
4. Шахов А.В. Проектирование жизненного цикла ремонтпригодных технических систем. Одесса: Феникс, 2005. 164 с.

*Тернопільський національний педагогічний університет  
імені Володимира Гнатюка*

**Сопіга Віктор, Сорока Тарас**

### **ВПРОВАДЖЕННЯ ДИСТАНЦІЙНИХ ТЕХНОЛОГІЙ У ПРОЦЕС ПІДГОТОВКИ МАЙБУТНІХ УЧИТЕЛІВ ТРУДОВОГО НАВЧАННЯ**

Сучасні освітні тенденції вимагають нових підходів до формування актуальних компетентностей у майбутніх учителів технологій. Сьогодні є потреба в нових підходах до навчання, зокрема через карантинні обмеження в умовах коронавірусної пандемії доцільно вдосконалювання методик дистанційного навчання. З одного боку виникає необхідність у підготовці студентів дистанційними методами, а з іншого – майбутні вчителі також повинні бути готові до впровадження дистанційного навчання.

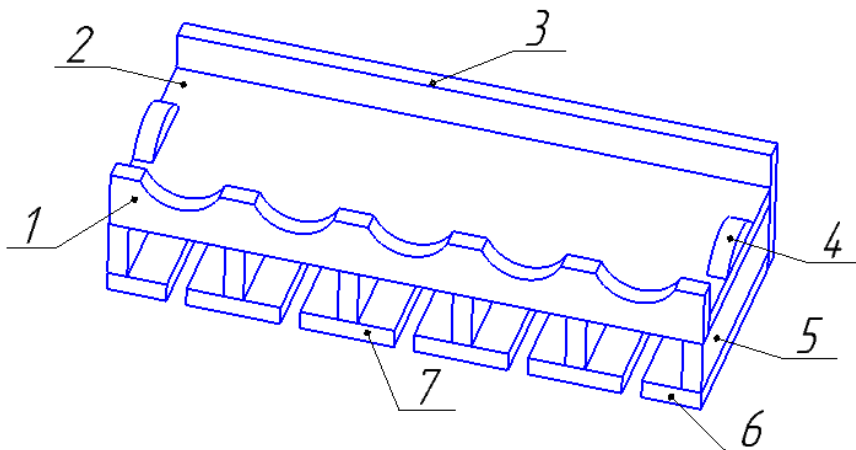
Значну увагу щодо вдосконалення традиційних методів навчання присвячені праці багатьох вчених, зокрема вдосконалення методичних підходів до використання комп'ютерної техніки на навчальних заняттях розглядали М. Жалдак, І.Морзе, Ю.Рамський та ін. [2, 3]. Окремі методичні аспекти використання інформаційних технологій на заняттях технічного спрямування висвітлені у публікаціях Р. Горбатюка, В.Кабака, В. Сопіги та ін [1; 4; 6].

Дистанційне навчання у Тернопільському національному педагогічному університеті ім. В. Гнатюка застосовується у процесі вивчення різних дисциплін і за різними напрямками, у тому числі при підготовці студентів спеціальності «Середня освіта (Трудове навчання та технології)». Для студентів у середовищі Moodle розміщується:

- короткий теоретичний зміст навчальних дисциплін;
- список рекомендованих джерел;
- завдання для лабораторно-практичних робіт;
- рекомендації щодо виконання самостійної роботи.

У процесі підготовки майбутніх учителів технологій важливе місце займає навчання студентів особливостей проектування, конструювання, побудови та читання креслеників, розробки технологічних карт тощо. Вивчення цих питань в умовах дистанційного навчання має свої особливості. Розглянемо приклад навчання студентів конструюванню барної полицки з використанням програми Компас-3D в умовах дистанційної підготовки.

Під час онлайн заняття зі студентам по відеоконференції студентам слід продемонструвати заздалегідь розроблену 3-D модель барної полицки (рис 1). Це можна зробити за допомогою функції ZOOM «демонстрація екрану»



1–передня стінка, 2 – основа, 3 – задня стінка, 4 – бічний обмежувач, 5 – перегородка, 6 – тримач крайній, 7–тримач серединний.

Рис. 1. Загальний вигляд барної полицки

Після ознайомлення з 3-D моделлю цього виробу, студентам слід запропонувати розробити 3-D модель кожної деталі стільця (передня стінка, основа, задня стінка тощо). Якщо студенти розроблять всі компоненти коректно, то воно зможуть з них створити 3-D збірку, як на *рисунок 1*. В іншому випадку їм необхідно буде переробити, вдосконалити свої 3-D елементи так, щоб всі кути, розміри та інші параметри ідеально зійшлися.

Зауважимо, що вивчаючи ці питання в умовах дистанційного навчання, студентам слід заходити в ZOOM з комп'ютера, на якому попередньо встановлена програма Компас 3-D. Студенти зможуть одночасно виконувати навчальні завдання в програмі та консультуватися з викладачем, за необхідності вони можуть продемонструвати свій екран. Вважаємо, що такий

підхід розвине у студентів творче мислення, просторову уяву і головне вдосконаляться навички конструювання виробів.

Отже, в умовах дистанційного навчання є можливість не тільки подати студентам різноманітну інформацію, а й формувати у них вміння з конструювання виробів у різних програмних середовищах. У процесі навчання виконувати креслення деталей доцільно поєднувати середовище ZOOM і Компас-3D. Такий підхід щодо викладання фахових дисциплін майбутніх учителів трудового навчання та технологій забезпечує покращення сприймання навчального матеріалу, дає можливість на сучасному рівні виконувати ряд навчальних завдань, зокрема уміння розробляти креслярсько-графічну документацію.

#### **СПИСОК ДЖЕРЕЛ**

1. Горбатюк Р. М., Кабак В. В. Підготовка майбутніх інженерів-педагогів до професійної діяльності засобами комп'ютерних технологій: монографія. Луцьк: ВМА «Терен». 2015. 264 с.
2. Жалдак М. І., Морзе Н.В., Рамський Ю.С. Двадцять років становлення і розвитку методичної системи навчання інформатики в школі та педагогічному університеті. *Комп'ютер у школі та сім'ї*. 2005. № 5. С. 12–19.
3. Сопіга В. Б. Методичні аспекти застосування інформаційно-комунікаційних технологій на уроках креслення в школі технологічного профілю. *Наукові записки Тернопільського національного педагогічного університету імені Володимира Гнатюка. Серія: педагогіка*. 2011. № 3. С. 205–210.

*Центральноукраїнський державний педагогічний університет  
імені Володимира Винниченка*

**Чередник Діана**

### **ЦИФРОВІ ЛАБОРАТОРІЇ ЯК АКТУАЛЬНИЙ ЗАСІБ В ОСВІТНЬОМУ ПРОЦЕСІ**

Інформатизація суспільства призвела до глибокого проникнення інформаційних технологій в освітній процес. Принципово змінилися не тільки матеріально-технічний рівень викладання різних предметів, але також з'явилися нові інформаційні засоби, які по суті дозволяють організовувати моделювання, емуляцію та експерименти, і не вимагають додаткового спеціального обладнання. До таких засобів у освітньому процесі належать віртуальні або цифрові лабораторії хімії, біології та фізики, які в даний час цікавлять не тільки вчених, а й дослідників у галузі педагогічних наук.

Їх поява стала можливою завдяки активному і широкому використанню комп'ютерної технології та розробка інтерактивного програмного забезпечення, яке призначене для візуалізації демонстрацій різних хімічних, біологічних та фізичних процесів, модельних експериментів та результатів процесу в автоматизованому режимі.

Використання цифрових лабораторій (ЦЛ) дозволяє скласти уявлення про суміжні освітні галузі: інформаційні технології, сучасне експериментальне обладнання лабораторії, математичні функції та графіки, математична обробка експериментальних даних, статистика, приблизні розрахунки; методи дослідження, складання звітів, презентація виконаної роботи.

Аналіз науково-методичної літератури, періодичних видань та інтернет-джерел стосовно використання терміну «цифрова лабораторія» дозволяє стверджувати, що під ЦЛ розуміють сукупність спеціальної цифрової техніки та відповідного програмного забезпечення для її використання та подальшого опрацювання «знятих» результатів. На підтвердження цього наведемо кілька подібних визначень. Визначення «цифрова лабораторія» за Максютотою С.Є.: «Нове покоління шкільних природничо-наукових лабораторій, призначених для проведення фронтальних і демонстраційних дослідів, для організації навчальних досліджень і дослідницьких практик» [2]. Заболотний В.Ф. та Лаврова А.В. трактують термін ЦЛ як сучасна універсальна комп'ютеризована лабораторна система, яка використовується для проведення широкого спектру досліджень, демонстрацій, лабораторних робіт з фізики, хімії та біології тощо [1]. Як зазначено у [3], у порівнянні з традиційним обладнанням, ЦЛ надають можливість: скоротити час, який витрачається на підготовку і проведення фронтального або демонстраційного експерименту; підвищити наочність експерименту та візуалізацію його результатів, розширити список експериментів; з великою точністю обробити і проаналізувати дані експерименту; проводити вимірювання у польових умовах; модернізувати вже звичні експерименти.

Саме розробка нових електронних засобів стає передумовою масштабної автоматизації експериментальних досліджень різних хімічних, біологічних та фізичних процесів та явищ. Широкий асортимент прецизійних цифрових датчиків на сучасному етапі дозволяє перейти до розробки автоматизованих систем, що значно покращить якість експериментальних досліджень у процесі навчання студентів. Сьогодні на ринку існує велика кількість електронних цифрових лабораторій, що дозволяють модернізувати процедуру проведення експериментів. Серед таких можна виділити системи "Архімед", "Einstein", "LabDisc", "Vernier", "Pasco", "AFS" ("All For School"), "COBRA 3" і "COBRA 4", "NOVA Link" та інші. Більшість з цих комплексів орієнтована на використання не тільки в школах, а і в закладах вищої освіти (ЗВО) і не передбачає різноманітності чи мінливості досліджень. Деякі системи використовують набір датчиків, які не мають захисту від взаємодії з агресивними середовищами, мають обмежену кількість вимірюваних параметрів тощо. Інша частина систем взагалі містить основну частину датчиків всередині корпусу, що обмежує можливості вимірювань. Також майже всі системи обробляють дані у власних програмних додатках, що також накладає певні обмеження на варіативність обробки даних. Важливим обмеженням цих систем є можливість використання додаткових датчиків та організація нових лабораторних робіт. Вище зазначені передумови роблять необхідним створення відповідного апаратного та програмного забезпечення та подальший розвиток на їх базі автоматизованого комплексу проведення експерименту для достатньо великих груп студентів. Ми вважаємо, що майбутнім вчителям хімії, біології та фізики потрібно вивчати і ознайомлюватись з сучасним цифровими нанотехнологіями цього типу, оскільки ЦЛ починають активно з'являтися в школах та ЗВО України. Як

показує практика впровадження експерименту та лабораторних досліджень на їх основі дозволяють вирішити міждисциплінарні завдання, оволодіти поняттями та методами, пов'язаними зі статистикою, математикою, інформаційні технології.

#### **СПИСОК ДЖЕРЕЛ**

1. Заболотний В.Ф. Лаврова А.В. Навчальний фізичний експеримент з використанням цифрової лабораторії Nova5000. Збірник наукових праць. Серія:Педагогічна.2013. Вип.19. С. 82-85. (КПНУ ім.І. Огієнка). URL: [http://www.irbis-nbuv.gov.ua/cgi-bin/irbis\\_nbuv/cgiirbis\\_64.exe?I21DBN=LINK&P21DBN=UJRN&Z21ID=&S21REF=10&S21CNR=20&S21STN=1&S21FMT=ASP\\_meta&C21COM=S&2\\_S21P03=FILE=&2\\_S21STR=znprk%5Fped%5F2013%5F19%5F31](http://www.irbis-nbuv.gov.ua/cgi-bin/irbis_nbuv/cgiirbis_64.exe?I21DBN=LINK&P21DBN=UJRN&Z21ID=&S21REF=10&S21CNR=20&S21STN=1&S21FMT=ASP_meta&C21COM=S&2_S21P03=FILE=&2_S21STR=znprk%5Fped%5F2013%5F19%5F31)(Дата звернення :14.04.2021).
2. Максюта С.Е. Использование ЦЛА на уроках физики в условиях реализации ФГОС. URL: <https://istina.msu.ru/media/publications/article/2bd/1c0/15048728/materials.pdf> (дата звернення :15.04.2021).
3. Цифрова лабораторія Vernier хімія. Цифровий вимірювальний комп'ютерний комплекс (ЦВКК) Vernier Хімія набір для вчителя. URL: <https://dixi.education/shop/chemistry-laboratory-teacher/> (Дата звернення :15.04.2021).

*Центральноукраїнський державний педагогічний університет  
імені Володимира Винниченка*

**Щирбул Олександр**

### **РОЗВИТОК ІНФОРМАЦІЙНОЇ КОМПЕТЕНТНОСТІ СТУДЕНТІВ У ПРОЦЕСІ ПРАКТИЧНОЇ ПІДГОТОВКИ З ДИСЦИПЛІНИ «НАРОДНІ РЕМЕСЛА»**

**Постановка та обґрунтування актуальності проблеми.** Розвиток комп'ютерної техніки, інформаційних, цифрових технологій, автоматизованих систем управління, сучасних засобів зв'язку вимагає ґрунтовних змін щодо організації освітнього процесу підготовки фахівців будь-якої галузі, удосконалення змісту та методів навчання студентів.

Відповідно, і підготовка майбутніх учителів трудового навчання й технологій має бути спрямована як на формування важливих фахових компетентностей, так і на формування інформаційної компетентності, оскільки володіння комп'ютером, уміння працювати з інформацією є одним з важливих показників професійності майбутнього педагога.

**Аналіз останніх досліджень і публікацій.** Теоретичний аналіз наукових праць засвідчує, що проблема формування компетентностей при підготовці фахівців є однією з головних в сучасній педагогічній науці.

Компетентнісний підхід, враховуючи різні освітні концепції, у своїх працях досліджували: І.Д. Бех, С.У. Гончаренко, Р.С. Гуревич, І.О. Зимня, М.Ю. Кадемія, О.М. Ткаченко, А. В. Хуторський та інші науковці. Основні положення компетентнісного підходу при підготовці вчителів вивчали: Н.М Бібик, О.В. Овчарук, О.В. Пометун, О.Я. Савченко та ін. Сутність інформаційної компетентності та її компонентів розглядали: Н.Д. Берман, О.Н. Грибан, І.М. Смирнова, О.В. Суховірський, О.І. Шиман та ін.

Тому **метою** цієї публікації є: на основі аналізу наукових джерел з'ясувати сутність поняття «інформаційна компетентність» та на конкретних прикладах

показати можливість формування інформаційної компетентності у студентів при вивченні ними дисципліни «Народні ремесла».

**Виклад основного матеріалу.** У різних наукових джерелах [2;3;5] поняття «інформаційна компетентність» трактується майже однозначно як сукупність компетенцій, пов'язаних із роботою з інформацією, уміння ефективно користуватись інформаційними технологіями різних видів як у повсякденному житті, так і в професійній діяльності.

Також, досліджуючи інформаційну компетентність, науковці виокремлюють її складові компоненти: *інформаційний* (здатність до роботи з інформацією); *комп'ютерний* (визначає уміння та навички щодо роботи з комп'ютерними засобами та програмним забезпеченням); *процесуально-діяльнісний* (визначає здатність застосовувати сучасні засоби інформаційних та комп'ютерних технологій до роботи з інформацією) [1].

Розглянемо елементи формування інформаційної компетентності у студентів при вивченні ними дисципліни «Народні ремесла».

Зокрема, при виготовленні виробів студенти спочатку повинні знайти й опрацювати вироби-аналоги, дослідивши різні інформаційні джерела: фахові журнали, навчально-методичну літературу, матеріали з мережі Internet. Така робота спонукає студентів порівнювати, критично оцінювати, узагальнювати, робити висновки, планувати свою діяльність, здобувати нові знання, тобто, у майбутніх педагогів формуються елементи інформаційної компетентності.

Також інформаційна компетентність формується у майбутніх учителів трудового навчання й технологій при підготовці до технологічного етапу виготовлення виробів. Наприклад, засвоєння технік різьби по дереву, випалювання передбачає виготовлення орнаменту для художньої обробки деревини. Такі орнаменти можна знайти в мережі Internet, накреслити самостійно, або розробити за допомогою комп'ютерних програм.

Практика показує, що позитивний результат дає використання програми CorelDRAW. Ця програма є багатофункціональним графічним редактором, котрий дає можливість працювати як з векторною, так і растровою графікою. За допомогою CorelDRAW можна створювати різні об'єкти: будинки, меблі, машини, банери, розробляти креслення, і що важливо для практичної частини вивчення дисципліни «Народні ремесла», в цій програмі можна рисувати узорі та орнаменти для різьблення по дереву різного рівня складності.

Слід зазначити, що програма CorelDRAW має нескладний інтерфейс, тому студент, який володіє комп'ютером хоча б на рівні добротного користувача, може самостійно вивчити можливості програми і використовувати її для підготовки до практичних занять.

Зокрема, виготовлення орнаментів для різьблення за допомогою програми CorelDRAW має ряд позитивів: *по-перше*, зазначена програма дає можливість працювати з різними геометричними фігурами, лініями різної складності; *по-друге*, в програмі CorelDRAW можна копіювати, об'єднувати об'єкти, змінювати їх розміри, тобто виготовляти складні орнаменти.

**Висновки та перспективи подальших розвідок.** Таким чином, організація освітнього процесу підготовки майбутніх учителів трудового навчання

й технологій із залученням інформаційних технологій, комп'ютерної техніки, безперечно, сприяє формуванню інформаційної компетентності студентів, розвитку їхніх особистісних здібностей: умінь самостійно здобувати нові знання, використовувати знання в нових навчальних ситуаціях, бути здатним до копіткої, напруженої праці, здатним до доопрацювання та ін.

Також залучення сучасної комп'ютерної техніки та програмного забезпечення при вивченні практичної частини дисципліни «Народні ремесла» збільшує мотивацію студентів до навчання й осучаснює освітній процес.

Подальше дослідження проблеми формування інформаційної компетентності, її складових компонентів ми вбачаємо в модернізації змісту дисципліни, поєднанні традиційних методів навчання студентів з можливостями сучасної комп'ютерної техніки.

#### **СПИСОК ДЖЕРЕЛ**

1. Баловсяк Н. Інформаційна компетентність фахівця. Педагогіка і психологія професійної освіти. 2004. № 5. С. 21-28.
2. Берман, Н.Д. Формирование информационной компетентности студентов. Хабаровск: Изд-во Тихоокеан. гос. ун-та, 2016. 184 с. URL:<https://obuchalka.org/20200503120949/formirovanie-informacionnoi-kompetentnosti-studentov-berman-n-d-2016.html> (дата звернення: 20.04.2021).
3. Грибан О.Н. Формирование информационной компетентности студентов педагогического вуза: монография. Екатеринбург: ФГБОУ ВПО «Урал. гос. пед. ун-т», 2015. 162 с. URL: <http://elgar.uspu.ru/handle/uspu/2858> (дата звернення: 20.04.2021).
4. Зимняя И. А. Ключевые компетентности как результативно-целевая основа компетентностного подхода в образовании / Труды методологического семинара «Россия в Болонском процессе: проблемы, задачи, перспективы», Москва: 2004. 40с. URL: [http://rc.edu.ru/rc/bologna/works/zimnaya\\_1\\_sod.pdf](http://rc.edu.ru/rc/bologna/works/zimnaya_1_sod.pdf). (дата звернення: 04.04.2021).
5. Хуторской А.В. Ключевые компетенции и образовательные стандарты / Интернет-журнал «Эйдос». 2002. URL: <http://eidos.ru/journal/2002/0423.htm>. (дата звернення: 28.03.2021).

## **ТЕОРЕТИКО-МЕТОДОЛОГІЧНІ ТА ПСИХОЛОГО-ПЕДАГОГІЧНІ АСПЕКТИ ФОРМУВАННЯ ПРОФЕСІЙНОЇ КОМПЕТЕНТНОСТІ СТУДЕНТІВ У ПРОЦЕСІ НАВЧАННЯ**

*Центральноукраїнський державний педагогічний університет  
імені Володимира Винниченка*

**Абрамова Оксана, Дорошенко Наталія**

### **ОРГАНІЗАЦІЯ ПРОЄКТНОЇ ДІЯЛЬНОСТІ УЧНІВ ЗАСОБАМИ ВІРТУАЛЬНИХ УЧНІВСЬКИХ ПОРТФОЛІО НА УРОКАХ ТЕХНОЛОГІЙ**

Для реалізації мети за завдань навчального предмету «Технології» у 10-11 класі, нами було обрано педагогічну технологію портфоліо, яка якнайкраще доповнює проєктну діяльність учнів. Види та структуру портфоліо автори статті вже досліджували [2; 4]. Зараз актуальним є дослідження особливостей методики викладання різних предметів в режимі змішаного чи дистанційного навчання, застосування ІКТ, тому в даних умовах слід звернути увагу на можливості структурування віртуальної версії технології портфоліо.

Портфоліо як навчальна технологія спрямована систематизувати та структурувати проєктну діяльність учнів, підвищити їхню креативність у проєктній діяльності, обумовлює інтерактивну, навчально-дослідну та інші види діяльності, що відбуваються у руслі проєктної.

Технологія «портфоліо» є однією із сучасних технологій оцінювання діяльності. Це – індивідуальний портфель освітніх досягнень, індивідуальна накопичувальна оцінка у певній сфері діяльності особистості [1, 7]. Портфоліо можна вважати одним із методів професійного розвитку. Наприклад, коли учень через портфоліо систематизує власний досвід, накопичений при реалізації проєкту, об'єктивно оцінює сформовані компетентності й здобуті знання, визначає напрям власного розвитку тощо. Тобто, основний зміст «портфоліо» – показати все, на що ти здатний, створити «стимул зростання». Навчальну технологію «портфоліо» визначено як цілеспрямований та взаємопов'язаний процес виконання учнями самостійних завдань з відбору оптимальних або кращих результатів проєктної / проєктно-технологічної діяльності, з метою їх презентації або оцінювання.

Американські вчені Е. Соренсен, М. Табер Ю. Такле й Д. Філс з Ольборзького університету та Університету науки і технології штату Айова досліджували розширені структурні можливості на багатьох рівнях застосування Інтернет-процесів у навчанні та співпраці здобувачів за допомогою розробки та використання віртуальних портфоліо, як з точки зору здобувача освіти, так і педагога. Дослідники вказують, що ретельне структурування віртуального простору підтримує та додає якості спільному навчанню здобувачів. Підвищення якості може відбуватися за рахунок використання індивідуальних та спільних ресурсів для навчальної діяльності, огляду процесу та змісту, підвищення чіткості навчальних очікувань та сприяння спільним та індивідуальним процесам рефлексії та саморефлексії [3].

Проєктна діяльність на уроках трудового навчання виходить за межі



класно-урочної системи. Наприклад, при реалізації проєкту на уроках технологій, важливе місце займає здійснення дослідження в межах обраного учнем проєкту, яке може відбуватися в різних формах: під час роботи із паперовими та електронними джерелами інформації у бібліотеці чи мережі інтернет; перегляду навчального відео, ознайомлення із 3D моделями зразків досягнень науки і техніки, видів та способів традиційних і сучасних технологій обробки конструкційних матеріалів тощо; спостереженням за відповідними процесами під час екскурсій чи відвідувань музеїв, виставок; участі у майстер-класах від професіоналів галузі, дизайнерів та ін.

Застосування віртуальних портфоліо є доцільним, як при навчанні у класі, так і при змішаному чи дистанційному навчанні. Для реалізації застосування віртуальних портфоліо пропонуємо застосовувати популярні сервіси Google (G Suite), віртуальні інтерактивні дошки Padlet, Miro тощо. Дані сервіси дозволяють вчителю організувати віртуальний освітній простір таким чином, щоб учні структуровано могли розміщувати власний накопичений матеріал для реалізації проєкту у вигляді портфоліо, отримувати відгуки на власну діяльність від учителя та однокласників, здійснювати обговорення в колективі, демонструвати власні результати та досягнення тощо. Приклад реалізації проєкту з кулінарії у 10 класі та розміщення портфоліо учня на інтерактивній дошці Padlet наведено на рис 1.

Отже, навчальна технологія портфоліо дозволяє учителю організувати структуровану проєктну, творчу та практичну роботу учнів як очно, так і у дистанційному форматі, сприяти самостійності учнів у реалізації проєкту тощо.

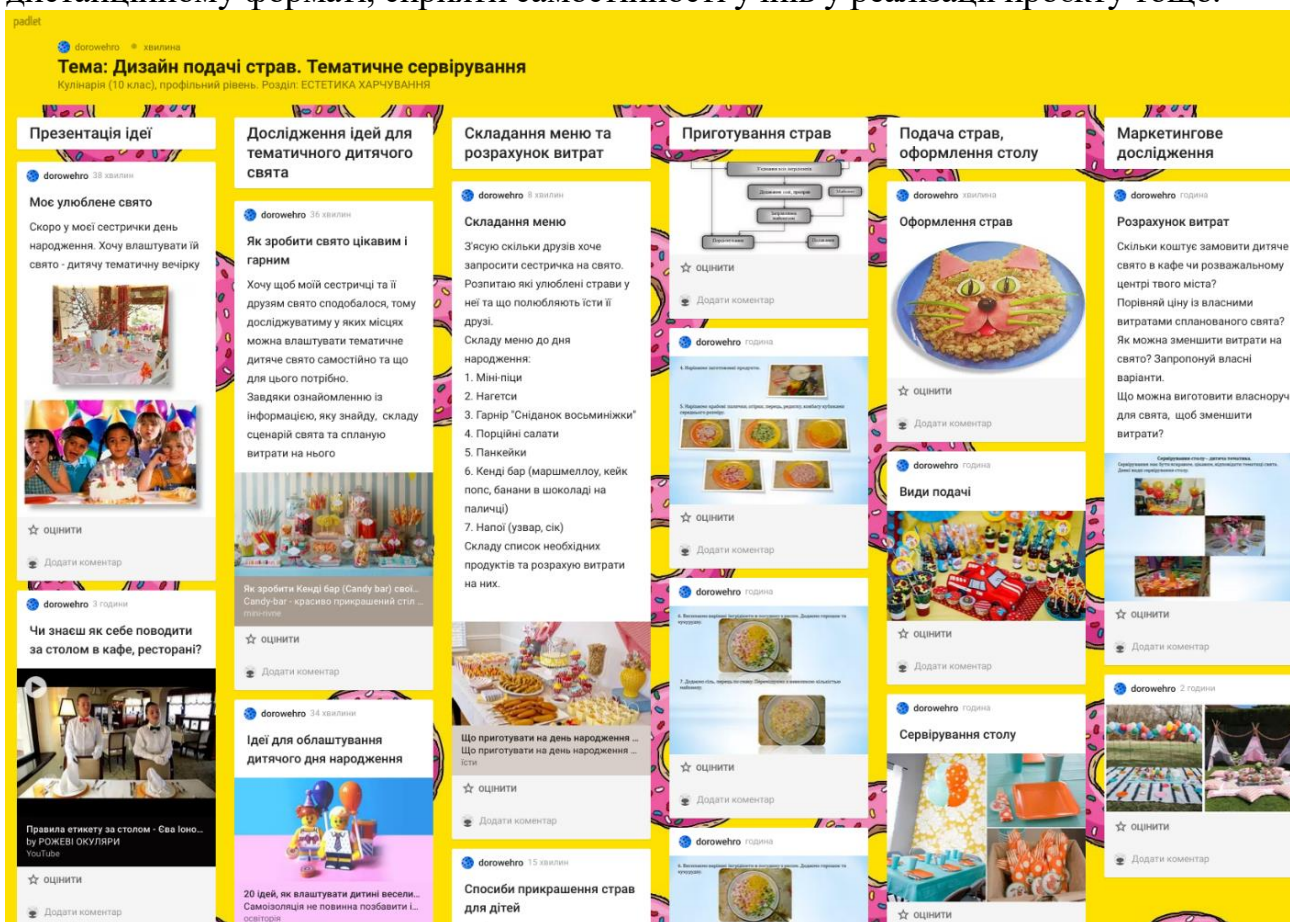


Рис. 1. Розміщене портфоліо учня на дошці Padlet

## СПИСОК ДЖЕРЕЛ

1. Методичний вісник: портфоліо як засіб підвищення якості освіти. (випуск 2). [Упорядники Л. Скальська, О. Нижник, А. Дутчак, С. Клімковська]. Івано-Франківськ: ОШПО, 2009. 63 с.
2. Терещук А., Абрамова О. Використання навчальної технології портфоліо у процесі підготовки майбутніх учителів трудового навчання до організації проектної діяльності учнів. *Наукові записки*. Випуск 189. Серія: Педагогічні науки. Кропивницький: РВВ ЦДПУ ім. В. Винниченка, 2020. С. 74-78.
3. Sorensen, E. K., Takle, E., Taber, M. R., & Fils, D. (2002). CSCL: Structuring the past, present and future through virtual portfolios. Published in Dirckinck-Holmfeld, L. & Fibiger, B. (eds.), *Learning in Virtual Environments*. Copenhagen: Samfundslitteratur. pp. 165-191.
4. Tereshchuk, A., Abramova, O., Doroshenko, N. (2020). Schoolchildren project activities organization in technology lessons. Contemporary technologies in the educational process. *Series of monographs Faculty of Architecture*. Civil Engineering and Applied Arts Katowice School of Technology. 40. pp. 131-141.

Центральноукраїнський державний педагогічний університет  
імені Володимира Винниченка

Бевз Анна

## КОМПЕТЕНТНОСТІ ВИПУСКНИКА ІНЖЕНЕРНОГО ФАХОВОГО КОЛЕДЖУ, ЩО ФОРМУЮТЬСЯ НА ЗАНЯТТЯХ З ФІЗИКИ

На сьогодні у Відокремленому структурному підрозділі «Кропивницький інженерний фаховий коледж Центральноукраїнського національного технічного університету» реалізується 6 освітніх професійних програм інженерної спрямованості за 5 спеціальностями.

Однією з найважливіших фундаментальних дисциплін при підготовці інженера є фізика. Це підтверджується кількістю компетентностей, передбачених стандартами фахової передвищої освіти.

Дані, наведені нижче, демонструють набори загальних та спеціальних (фахових) компетентностей, що мають зв'язок з курсом фізики на прикладі спеціальностей 131 Прикладна механіка та 133 Галузеве машинобудування.

Таблиця 1

### Загальні компетентності (ЗК)

| № з/п | Спеціальність |                    | Формулювання   |
|-------|---------------|--------------------|--|
|       | код           | назва              |  |
| 1     | 131           | Прикладна механіка | <i>ЗК5</i> . Здатність застосовувати знання у практичних ситуаціях; <i>ЗК6</i> . Знання та розуміння предметної області та розуміння професійної діяльності; <i>ЗК8</i> . Здатність зберігати та примножувати моральні, культурні, наукові цінності і досягнення суспільства на основі розуміння історії та закономірностей розвитку предметної області, її місця у загальній системі знань про природу і суспільство та у розвитку суспільства, техніки і технологій, використовувати різні види та форми рухової активності для активного відпочинку та ведення здорового способу життя [2]. |

|   |     |                          |  |
|---|-----|--------------------------|--|
| 2 | 133 | Галузеве машинобудування | <i>ЗК2.</i> Здатність застосовувати знання у практичних ситуаціях; <i>ЗК4.</i> Знання та розуміння предметної області та розуміння професійної діяльності; <i>ЗК7.</i> Здатність вчитися і оволодівати сучасними знаннями; <i>ЗК14.</i> Здатність зберігати та примножувати моральні, культурні, наукові цінності і досягнення суспільства на основі розуміння історії та закономірностей розвитку предметної області, її місця у загальній системі знань про природу і суспільство та у розвитку суспільства, техніки і технологій, використовувати різні види та форми рухової активності для активного відпочинку та ведення здорового способу життя [1]. |
|---|-----|--------------------------|--|

Таблиця 2

### Спеціальні компетентності (СК)

| № з/п | Спеціальність |                          | Формулювання   |
|-------|---------------|--------------------------|--|
|       | код           | назва                    |  |
| 1     | 131           | Прикладна механіка       | <i>СК1.</i> Здатність до аналізу матеріалів, конструкцій та процесів на основі законів, теорій та методів математики, природничих наук і прикладної механіки; <i>СК4.</i> Здатність застосовувати комп'ютеризовані системи проектування (CAD) та спеціалізоване прикладне програмне забезпечення для вирішення технологічних завдань з прикладної механіки; <i>СК6.</i> Здатність описувати та класифікувати технічні об'єкти та процеси, що ґрунтується на знаннях та розумінні основних механічних теорій та практик, а також базових знаннях суміжних наук [2]. |
| 2     | 133           | Галузеве машинобудування | <i>СК1.</i> Здатність застосовувати типові методи для розв'язування професійних, технічних та практичних завдань галузевого машинобудування, ефективні методи математики, фізики, технічних наук, а також відповідне комп'ютерне програмне забезпечення; <i>СК9.</i> Здатність описувати та класифікувати широке коло технічних об'єктів та процесів, що ґрунтується на базових знаннях та розумінні основних механічних теорій та практик, а також суміжних наук [1].   |

Аналіз приведених вище таблиць показує, що кількість пов'язаних з фізикою компетентностей варіюється від 2 до 4. Дані компетентності повинні формуватись не лише при вивченні профільних дисциплін, а і на заняттях з фізики. Тож ми вважаємо, що вивчення фізики у закладах фахової передвищої освіти має бути професійно спрямованим для подальшого формування професійних компетентностей майбутніх фахівців.

## СПИСОК ДЖЕРЕЛ

1. URL: <https://mon.gov.ua/storage/app/media/Fakhova%20peredvyshcha%20osvita/Proyekti-standartiv/2020/12/133%20Haluzeve%20mashynobuduvannya.docx> (дата звернення 29.04.2021р.)
2. URL: <https://mon.gov.ua/storage/app/media/Fakhova%20peredvyshcha%20osvita/Proyekti-standartiv/2021/01/13/131%20Prykladna%20mekhanika.pdf> (дата звернення 29.04.2021р.)

*Центральноукраїнський державний педагогічний університет  
імені Володимира Винниченка*

**Біла Катерина, Рябець Сергій**

### **ПРОЄКТНО-ТЕХНОЛОГІЧНА ДІЯЛЬНІСТЬ ЯК ЗАСІБ РОЗВИТКУ ВМІНЬ ПОШУКУ І ЗАСТОСУВАННЯ ЗНАТЬ НА ПРАКТИЦІ УЧНЯМИ 10-11 КЛАСІВ**

Стрімкий розвиток суспільства та динамічної картини сучасного світу викликають значні зміни в політичних, соціально-економічних і науково-технічних знаннях, які повинні опанувати й вміти реалізувати на практиці випускники нової української школи. Концепцією національного виховання у закладах загальної середньої освіти України визначено пріоритетним забезпечення творчого розвитку особистості на основі формування проєктно-технологічної компетентності. До методологічного підґрунтя останньої входять такі наукові категорії, як технологія, проєкт, діяльність, які мають різносторонній та різноплановий характер. Зміст проєктно-технологічної діяльності учнів 10-11 класів ЗЗСО фундаментується на двох дисциплінах, таких як: педагогіка та психологія, що дозволяє цілеспрямовано досягати поставлених освітніх цілей.

Виконуючи творчі проєкти від початку до кінця, від ідеї до її втілення, учні вчаться в першу чергу самостійності: вчаться приймати рішення, визначати свої пріоритети в знаннях, опановувати новий матеріал, ліквідувати прогалини тощо. Отже, за *мету* ми обирали дослідження проєктно-технологічної діяльності з точки зору розвитку вмінь пошуку і застосування знань на практиці учнями 10-11 класів в трудовій підготовці. Проєктно-технологічна діяльність – це структура, яка нічим не відрізняється від інших, а тому має у собі певний перелік пунктів, мотивів, функцій, етапів та головне поняття цілі нашого шляху, і являється, таким чином, одним із ключових методів навчання. Насамперед, під час проєктної діяльності застосовується частково-пошукова складова такого методу [1], завданням якої є поступове долучення школярів до творчої діяльності. При застосуванні пошукового методу у школярів мають розвиватися навички самостійного виконання окремих кроків в цілісному процесі пізнання. Учитель надає школярам частину навчального матеріалу, а іншу інформацію вони мають освоїти самостійно. Наприклад, поставити питання до навчальної «картини», до матеріалу, викладеного вчителем, провести збір додаткової інформації та зробити висновок, порівняти об'єкти тощо.

Основне завдання вчителя під час застосування частково-пошукового методу – навчити учнів самостійно застосовувати набуті знання та проводити

пошук нових. Даний метод опирається на вже наявні у школярів знання та вміння, набуті в попередніх класах. В більшості випадків метод реалізується за допомогою постановки проблемних і творчих завдань, спосіб виконання яких учням заздалегідь не відомий. Велику роль при цьому відіграє бесіда, в основі якої лежить ряд взаємопов'язаних питань. Зміст бесіди і послідовність питань повинні бути добре продумані вчителем для того, щоб школярі могли самостійно вирішувати частину пропонованих їм проектних, пізнавальних завдань. За приклад може підійти бесіда про способи реалізації творчого проекту, завдання та труднощі при його виконанні [2]. Метод пошуку має супроводжувати учнів на всіх етапах проектної діяльності.

Підготовчий етап – перед учнями постає задача визначити рентабельність та роль майбутнього виробу у житті людини. На цьому етапі діти мають зібрати та переробити інформацію, сформувані банк ідей, а також ознайомитись з аналогами проекту.

Конструкторський етап – за допомогою методу пошуку учні розробляють план виготовлення проекту, складають ескіз майбутнього виробу, визначають необхідне обладнання та матеріали, складають послідовність технологічних операцій.

Технологічний етап – учні виконують раніше заплановані операції, спираючись на пошуковий та метод застосування знань на практиці, вони можуть самостійно виготовляти виріб, що говорить про їх рівень самостійності.

Заключний етап – на даному етапі учні роблять кінцевий контроль якості отриманого проекту, підбивають підсумки виконаної роботи та порівнюють результат з аналогами [3].

*Висновки.* Проектно-технологічна діяльність потребує творчого підходу вчителя, який повинен уміти правильно організувати, керувати та направляти учнів 10-11 класів у процесі навчання. Метод пошуку і застосування знань на практиці під час освітнього процесу є одним із основоположних методів, що дозволяє провести учня від задуму-ідеї до готового виробу. На сьогодні маємо величезний потік інформації, а отже головним ми вбачаємо навчити обробляти її, фільтрувати, а також засвоювати з неї необхідне, на відміну від навичок, які учні зможуть набуті під час практичних занять.

#### СПИСОК ДЖЕРЕЛ

1. Методика трудового навчання: проектно-технологічний підхід: Навчальний посібник / Бербец В.В.; Дубова Н.В.; Коберник О.М.; Кравченко Т.В. та ін. Умань: КопіЦентр, 2007. 204 с.
2. Мачача Т.С. Основи формування проектно-технологічної культури учнів основної школи в процесі трудового навчання. Київ: Арт Економі, 2010. С. 223-226.
3. Електронний ресурс. URL:<https://bibl.com.ua/informatika/111/index.html?page=2> (дата звернення: 09.05.2021)

Центральноукраїнський національний технічний університет

Гавриленко Ольга

## ІНШОМОВНІ КОМПЕТЕНТНОСТІ У СИСТЕМІ ІТ – ТЕХНОЛОГІЙ НАВЧАННЯ

Особливості кінця ХХ- початку ХХІ століття у суспільстві та природі полягають у кардинальних змінах свідомості, насамперед молоді в частині інформаційних та комп'ютерних технологій. На перший план все більше і більше виступає глобалізація світової освіти, формування спільного інформаційного простору. Прискорено зростає роль знань, нових технології, що суттєво впливають на всю систему біосоціальної природи людини. Незалежна Україна незмінно обрала орієнтир на Європу, що викликає необхідність добре володіння іноземними мовами. Це є основною умовою становлення особистісних та професійних характеристик сучасної людини. Володіння мовами нині є передумовою формування професійної конкурентоздатної особистості. Сучасне суспільство вивчення іноземних мов окреслює як стратегію поступального розвитку сучасного суспільства в ході навчання та лінгвістичних, психолого-педагогічних і суміжних наук. Психолого-педагогічними дослідженнями доведено ефективність комунікативного підходу у навчанні іноземних мов. В основі такого підходу лежить іншомовне спілкуванням, що неможливе без формування і розвиток комунікативної компетентності.

Усвідомлення майбутніми фахівцями необхідності принципових суспільних трансформацій та обмеженість екстенсивних шляхів розвитку усіх сфер українського суспільства приводить до акценту поєднання формування іншомовної компетентності з інформаційно-комунікаційною революцією. Адже таке поєднання ефективно сприяє вдосконаленню технологій, забезпечує у майбутніх фахівців різної спеціалізації переосмислення сучасності з позицій потреб бути конкурентоздатним впродовж всього продуктивного життя.

Запровадженню інформаційної технології в освітній процес при вивченні навчальних предметів повинна сприяти певна **наукова концепція**.

Концепцію інформатизації, виходячи із принципів цифрової трансформації у лінгводидактичній освіті ми уявляємо як цілісну систему взаємозв'язаних засобів, що складаються із управлінських, організаційних, матеріально-технічних, психолого-педагогічних, фізіологічних елементів. До цієї системи відносяться наукові підходи до освітнього процесу та управлінські функції.

До теоретико-методологічних принципів такої системи ми віднесли:

- цілісний аналіз проблем проектування системи з урахуванням компонентів інформатизованої технології освіти та формування іншомовної компетентності;
- середовище інтегративної інформаційно-іншомовної технологію навчання студентів;
- управлінський аспект освітньої діяльності майбутніх фахівців.

В рамках визначених принципів таку інтегративну технологію навчання ми розглядаємо:



- спільно з інноваційними методами і засобами формування іншомовної компетентності на основі лінгвістики, дидактики, математики, основ інформатики та інших навчальних дисциплін;

на основі науково обґрунтованих дидактичних можливостей і психолого-педагогічного впливу інформаційних технологій на різновікову категорію суб'єктів навчання;

- як невід'ємну складову інформаційного суспільства.

До стратегічних завдань інформаційної технології інтенсивного особистісно орієнтованого навчання ми відносимо утворення опорних зон та експериментальних шкіл, де за умов матеріального забезпечення відпрацьовуються новітні інформаційні технології на сучасному обладнанні. Вони є базою для поширення технологій на весь освітній простір країни. На цьому етапі відпрацьовуються такі завдання:

- визначаються закономірності розвитку іншомовної компетентності та інформаційно-технологічного стилю мислення суб'єктів навчання різного віку;

- формується методика вивчення структури і змісту інформаційного суспільства;

- визначаються основні напрямки практичного застосування інформаційної технології формування іншомовної компетентності у освітянському просторі.

На нашу думку формування іншомовної компетентності на основі реалізації алгоритму інформатизації знань суб'єктів навчання доцільно здійснювати на трьох рівнях:

- рівень іншомовних освітніх послуг в мовах формування інформаційно технологічного всеобучу;

- рівень цифрового інформаційного освітнього простору, як етап забезпечення загальної інформаційної компетентності;

- рівень інформаційного суспільства, як етап інформаційно-технологічної насиченості іншомовної компетентності.

Нами розроблені показники оцінки стану інформатизації освітнього процесу закладу освіти. До них ми віднесли:

- забезпеченість закладів вищої освіти сучасними інформаційними технологіями навчання іноземних мов в освітньому процесі;

- використання локальних мереж, Всеукраїнської інформаційної мережі «Уран», європейської «GTANT» та міжнародної «Глоріад»;

- використання Інтернету, електронної пошти та телекомунікаційних мереж;

- функціонування у сфері управління освітою підсистем: «Заклади освіти».

Таким чином визначені форми взаємодії комп'ютерної техніки з суб'єктами навчання та викладачами для формування іншомовної компетентності має перспективи за умови відповідної їх інтеграції.

*Запорізький державний медичний університет<sup>1</sup>  
Запорізький національний університет<sup>2</sup>  
Департамент освіти і науки Запорізької обласної державної  
адміністрації<sup>3</sup>*

**Крупей Кристина<sup>1</sup>, Клімова Олена<sup>2</sup>, Скляренко Анастасія<sup>3</sup>, Багрін Антон<sup>2</sup>  
ОРГАНІЗАЦІЯ ТА ПРОВЕДЕННЯ ПРАКТИЧНИХ ЗАНЯТЬ ІЗ  
ПРИРОДНИЧИХ ДИСЦИПЛІН**

Відомо, що не існує єдиної стандартизованої методики проведення практичних занять. У рамках певного навчального закладу, а також окремого предмету, вони суттєво відрізняються. Наприклад, викладачі гуманітарних дисциплін не можуть надати об'єктивні рекомендації та поради щодо проведення цього виду навчального заняття викладачу природничих дисциплін. Метою нашої роботи було висвітлення базових аспектів викладання практичних занять із природничих дисциплін (на прикладі мікробіології з основами імунології).

У процесі підготовки й проведення практичного заняття виділяють декілька етапів [1]: відповіді викладача на запитання студентів за темою домашнього завдання (іноді на запитання відповідають інші студенти в групі); перевірка теорії; оголошення викладачем теми нового заняття та розв'язання типових завдань за прикладом; оголошення домашнього завдання та оцінювання студентів. Розглянемо детальніше теоретичний (другий) етап.

У зв'язку з тим, що лекційні заняття часто не можуть охопити й 50 % матеріалу багатьох дисциплін, а практичне заняття іноді випереджає лекцію за розкладом, студентам (наприклад, при вивченні мікробіології з основами імунології) важко зрозуміти сутність багатьох методів лабораторної діагностики інфекційних захворювань. Тому викладач після опитування студента повинен впевнитися, що він не тільки вивчив матеріал, але й зрозумів. Інакше, якщо студенти в групі також не в змозі тлумачити сутність методу, викладач особисто зобов'язаний логічно та послідовно надати роз'яснення щодо незрозумілих питань. В іншому випадку якість засвоєних самостійно студентами знань буде низькою. Оскільки зазубрені цитати з вивченого предмета (і часто, без розуміння сутності) є неінформативними, тому що можливість інтегрувати їх в практичній діяльності викликає значні труднощі. На жаль, таке явище є результатом педагогічних помилок у роботі зі студентами.

Викладач також повинен продемонструвати методологію роботи з мікроорганізмами (демонстрація викладачем бактеріологічних або мікроскопічних маніпуляцій на практичному занятті за технікою безпеки є обов'язковою). Лише після цього студентам дозволяється відтворити дослідну частину самостійно під наглядом викладача або лаборанта.

На наш погляд, найголовніше – створити в групі на практичному занятті атмосферу доброзичливості та творчого пошуку, ні в якому разі не принижувати студентів за допущені помилки, наголошувати, що кожна думка має місце бути, направляти студентів на пошук правильної відповіді. Викладач не повинен обмежуватися опитуванням, тестуванням та іншими формами



контролю знань на практичних заняттях, але й обов'язково брати безпосередню участь в обговоренні теми також, розповідати про сучасні наукові дослідження, висвітлювати власний погляд на дану проблему, розмірковувати разом зі студентами над складними невирішеними проблемами медицини та біології у рамках тематики практичного заняття. Студенти повинні бачити послідовність роздумів викладача, і лише тоді буде формуватися власний погляд на проблему.

Педагогічне спостереження авторів демонструє, що деякі викладачі наголошують на важливості роботи під час практичного заняття лише з талановитою молоддю, рекомендують молодим науковцям не витрачати енергію та час на мотивацію слабших студентів у групі. На жаль, ми бачимо таку тенденцію, що у заклади вищої освіти (далі – ЗВО) вступає не тільки обдарована молодь, але й ті студенти, яким навчання вдається важче (або вони навчаються в університеті за бажанням батьків). Проте безліч з них також стануть випускниками ЗВО, у т. ч. медичних університетів, і можливо в майбутньому викладачі прийдуть лікуватися до тих студентів, яких віднесли у свій час до розряду «не талановитий». Тому індивідуальний підхід до кожного студента, на нашу думку, – запорука успіху та основний педагогічний принцип. До слова, важливими є не тільки сугестивні, але й перцептивні здібності викладача – уміння бачити внутрішній світ кожного студента та особливості його психіки. Звісно, всі люди відрізняються за інтелектуальними здібностями, проте зародити базові «зерна» зі свого предмета кожному студенту зобов'язаний будь-який педагог.

Існують і протилежні думки з цього приводу. Так, деякі педагоги з багаторічним науково-педагогічним досвідом рекомендують колегам орієнтувати педагогічний процес на студентів із низьким рівнем знань. Задавати лише базові та прості запитання під час усного опитування, аргументуючи це тим, що талановиті студенти за бажанням опанують матеріал більш розгорнуто самостійно. Обидві ці крайні позиції (робота виключно з обдарованими студентами або, навпаки, «слабкими») автори не підтримують.

Таким чином, можна впевнитися, що у кожного викладача з досвідом роботи сформулювався власний погляд на методологію проведення певних форм навчальних занять. Проте задача кожного педагога – адаптувати базові принципи організації та проведення практичного заняття в залежності від специфіки дисципліни, що він викладає.

#### **СПИСОК ДЖЕРЕЛ**

1. Організація та проведення лабораторних, практичних та семінарських занять : метод. рек. для викладачів / І.С. Гриценко, С.В. Огарь, В.М. Кутепова, І.І. Светочева. Х.: НФаУ, 2014. 28 с.

*Прикарпатський національний університет імені Василя Стефаника*

**Лемко Галина, Балан Анастасія**

### **ПСИХОЛОГІЧНА ГОТОВНІСТЬ СТУДЕНТІВ ДО СОЦІАЛЬНО-педагогічної ДІЯЛЬНОСТІ**

На теперішній час професія соціального педагога та соціального працівника стає все більш актуальною, оскільки в сучасному соціумі вона

охоплює майже всі сфери людського населення. Незважаючи на високий технологічний прогрес, ми спостерігаємо занепад людських цінностей і тому потрібні фахівці-професіонали, творчі, активні, відповідальні та мобільні; фахівців, які готові до змін і до постійного самовдосконалення. Тому, необхідною умовою підвищення ефективності їх підготовки являється психологічна готовність до професійної діяльності.

Дослідженням даної проблеми займалися такі вчені як О. Бондарчук, І. Манохіна, С. Максименка, Н. Максимової, В. Москаленко, С. Янкевич, О. Анісімов, В. Давидов та ін.

І. Моначин та Т. Попик зазначають, що «психологічна готовність – це виявлення суті властивостей і стану особистості» [1, с.351]. На думку дослідників вона включає в себе запас професійних знань, умінь і навичок, а також – риси особистості: переконання, здібності, інтереси, професійна пам'ять, мислення, увагу, спрямованість думки, працездатність, емоційність, моральний потенціал особистості, що забезпечать успішне виконання професійних функцій. Ядром психологічної готовності, – за твердженням авторів – являються психічні властивості і процеси, які є фундаментом якостей особистості. До характеристик психологічної готовності особистості слід віднести психічні особливості, моральні якості та психічні властивості. Дані характеристики виступають ядром установки майбутнього спеціаліста на усвідомлення функцій професійної позиції, психологічної праці та співвіднесення своїх здібностей з можливостями.

Формування психологічної готовності є процесом довгочасним. Інструментарієм в рамках певних навчальних дисциплін можуть бути дискусії, моделювання відповідних ситуацій, практичні заняття, тестування, скрайбінг (ілюстрація сказаного), тренінги, робота в групах та в парах, а також підготовка до роботи в складних умовах через запрошення спеціалістів з різних сфер, безпосереднє відвідування закладів майбутнього працевлаштування.

Ми пропонуємо для діагностик психологічної готовності студентів використовувати такі спеціальні методики як: для визначення рівня професійної спрямованості (мотиваційний компонент) – тест діагностики рівня професійної спрямованості Т. Дубовицької; методику «Ціль-Засіб-Результат» О. Карманова для визначення особливостей структури діяльності особистості (особистісний компонент); для визначення співвідношення Я-реального та Я-ідеального (особистісний компонент) – тест діагностики міжособистісних відносин Т. Лірі; методику Айзенка для виявлення типу темпераменту (особистісний компонент); самооціночний тест «Характеристики особистості» за модифікацією К. Ізарда (оціночний та емоційно-вольовий компонент); методику визначення основних мотивів вибору професії Є. Павлютенко (мотиваційний компонент) та ін.

У своїй праці О. Романенко зазначає, що дослідження необхідно починати з третього року навчання, коли достатня кількість знань за обраною спеціальністю у студентів вже нагромаджена, оскільки психологічна готовність визначається не тільки внутрішніми критеріями, а й зовнішніми: ефективність

навчальної діяльності, показник академічної успішності тощо. Тому за даною моделлю, діагностична методика має складатися з таких блоків:

1) когнітивний блок, який передбачає оцінку знань, умінь та навичок студента, що вже здобуті на певному етапі професійного навчання, а також його обізнаності щодо діяльності;

2) одним із найважливіших чинників, що визначають внутрішній стан і зовнішню поведінку людини є мотиваційний блок. Як відомо, важливою умовою успіху в навчально-професійній діяльності є мотиваційна готовність студентів до майбутньої роботи, що передбачає високу активність і самостійність під час оволодіння знаннями, уміннями, навичками та складає основу компетентності майбутнього професіонала. На основі методики «Діагностика навчальної мотивації студентів», розробленої на основі опитувальника А. Реана та В. Якуніна в модифікації Н. Бадмаєвої можна вивчати інтенсивність вираження та ієрархію навчальних мотивів;

3) індивідуально-особистісний блок – важливим параметром діагностики є психологічна готовність майбутнього фахівця до зайняття суб'єктної позиції, здатності взяти на себе відповідальність за клієнта та прийняття професійних рішень. Тому в структурі цього блоку доцільно застосовувати методику дослідження рівня суб'єктивного контролю (РСК), створену Є. Бажіним, О. Голінкіною і А. Еткіндом на основі шкали Дж. Роттера [2].

Отже, проблема психологічної готовності є однією з найважливіших у процесі професійного становлення особистості. Навчально-виховний процес у ВНЗ має сприяти становленню професійної компетентності майбутнього фахівця.

#### **СПИСОК ДЖЕРЕЛ**

1. Моначин І., Попик Т. Сутність поняття психологічної готовності до діяльності. Матеріали V Міжнародної науково-технічної конференції молодих учених та студентів. Актуальні задачі сучасних технологій. Тернопіль 17-18 листопада 2016. 351 с.

2. Романенко О.В. Діагностика готовності майбутнього спеціального психолога до професійної діяльності на етапі навчання у вищому навчальному закладі. URL: <http://aqce.com.ua/vipusk-n8-2017/romanenko-ov-diagnostika-gotovnosti-majbutnogo-specialnogo-psihologa.html>

*Полтавський національний педагогічний університет імені В. Г. Короленка*

**Марченко Валентин, Красницький Микола**

#### **ПРО ОДИН ІЗ АСПЕКТІВ ФОРМУВАННЯ ПРОФЕСІЙНОЇ КОМПЕТЕНТНОСТІ МАГІСТРАНТІВ**

Сучасний учитель математики повинен володіти значним обсягом фахових знань, умінь і навичок, уміти використовувати їх у роботі з дітьми, здійснювати пошук нової інформації, систематизувати й узагальнювати її, підвищувати власну професійну компетентність. Основне завдання педагогічного університету – підготувати студентів до їх майбутньої професійної діяльності. Освітньо-професійна програма спеціальності «Середня освіта (Математика)» (другий (магістерський рівень)), відповідний навчальний план спрямовані на формування фахівця із сучасним світоглядом і мисленням,

який здатний здійснювати гармонійне виховання та компетентнісне навчання математики як в основній, так і в профільній школі.

Для реалізації цієї мети передбачено викладання ряду нормативних і вибіркових дисциплін професійного циклу підготовки. Серед дисциплін за вибором студентів виокремимо дві: «Задачі підвищеної складності з алгебри і початків аналізу» [1] та «Задачі підвищеної складності з геометрії» [2]. Метою цих курсів є узагальнення та систематизація знань магістрантів щодо основних методів розв'язування задач підвищеної складності з різних розділів алгебри і початків аналізу та геометрії, забезпечення теоретичної бази майбутніх учителів (викладачів) математики, достатньої для роботи з математично обдарованою молоддю, розвиток у майбутніх фахівців науково-теоретичного мислення; підготовки магістрантів як суб'єктів навчально-професійної діяльності.

Зазначимо, що вказані дисципліни пов'язані як в ідейно-методичному плані, так і в практичному наповненні. Для прикладу розглянемо задачу.

*Задача* [3]. Радіус кола, вписаного в трикутник  $ABC$ , дорівнює  $r$ , а радіус кола, описаного навколо трикутника, –  $R$ . Знайдіть найбільше можливе значення  $\frac{r}{R}$ .

*Розв'язання* (1 спосіб – алгебраїчний). Очевидно, для правильного трикутника  $\frac{r}{R} = \frac{1}{2}$ . Доведемо нерівність  $\frac{r}{R} \leq \frac{1}{2}$ . Нехай  $a, b, c$  – сторони трикутника,  $p$  – його півпериметр,  $S$  – площа. Тоді  $R = \frac{abc}{4S}$ ,  $r = \frac{S}{p}$ . Звідси з

урахуванням формули Герона одержимо  $\frac{r}{R} = \frac{4(p-a)(p-b)(p-c)}{abc}$ . Позначимо

$x = p - a$ ,  $y = p - b$ ,  $z = p - c$ , де  $x, y, z \geq 0$ . Тоді  $\frac{r}{R} = \frac{4xyz}{(y+z)(z+x)(x+y)}$ .

Залишається довести нерівність  $\frac{4xyz}{(y+z)(z+x)(x+y)} \leq \frac{1}{2}$ , яка рівносильна

$(y+z)(z+x)(x+y) \geq 8xyz$ . Застосуємо нерівність Коші між середнім арифметичним і середнім геометричним

$\frac{x+y}{2} \geq \sqrt{xy}$ ,  $\frac{y+z}{2} \geq \sqrt{yz}$ ,  $\frac{z+x}{2} \geq \sqrt{zx}$ . Залишається перемножити ці нерівності.

*Розв'язання* (2 спосіб – геометричний). За формулою Ейлера  $R^2 - 2rR = d^2$ , де  $d$  – відстань між центром кола, вписаного в трикутник  $ABC$ , і центром кола, описаного навколо трикутника. Тоді  $R^2 - 2rR \geq 0$ , тобто  $R - 2r \geq 0$ , причому рівність досягається при  $d = 0$  (трикутник є правильним).

*Розв'язання* (3 спосіб – аналітичний). Нехай  $\alpha, \beta, \gamma$  – кути,  $a, b, c$  – сторони трикутника  $ABC$ . Маємо  $a = 2R \sin \alpha$ ,  $b = 2R \sin \beta$ ,  $c = 2R \sin \gamma$ . Але тоді

$$r = \frac{S}{p} = \frac{ab \sin \gamma}{a+b+c} = \frac{2R \sin \alpha \sin \beta \sin \gamma}{\sin \alpha + \sin \beta + \sin \gamma}, \quad \text{тобто} \quad \frac{r}{R} = \frac{2R \sin \alpha \sin \beta \sin \gamma}{\sin \alpha + \sin \beta + \sin \gamma}. \quad \text{Задача}$$

звелася до стандартної задачі математичного аналізу на знаходження умовного екстремуму: *знайти найбільше значення функції*

$$f(\alpha, \beta, \gamma) = \frac{2R \sin \alpha \sin \beta \sin \gamma}{\sin \alpha + \sin \beta + \sin \gamma}, \quad \text{де } \alpha \geq 0, \beta \geq 0, \gamma \geq 0, \alpha + \beta + \gamma = \pi.$$

Методи розв'язування таких задач добре відомі, і ми на них зупинятися не будемо.

#### СПИСОК ДЖЕРЕЛ

1. Марченко В. О. Робоча програма навчальної дисципліни «Задачі підвищеної складності з алгебри і початків аналізу» підготовки здобувачів освітнього ступеня «магістр» за спеціальністю 014 Середня освіта предметною спеціальністю 014.04 Середня освіта (Математика). 12 с.
2. Марченко В. О. Робоча програма навчальної дисципліни «Задачі підвищеної складності з геометрії» підготовки здобувачів освітнього ступеня «магістр» за спеціальністю 014 Середня освіта предметною спеціальністю 014.04 Середня освіта (Математика). 12 с.
3. Математика. Тести 5–12 класи: посібник / [В. І. Лагно, О. А. Москаленко, В. О. Марченко та ін.]. К.: Академвидав, 2008. 320 с.

*Харківський національний автомобільно-дорожній університет*

**Михайленко Ірина, Нестеренко Володимир**

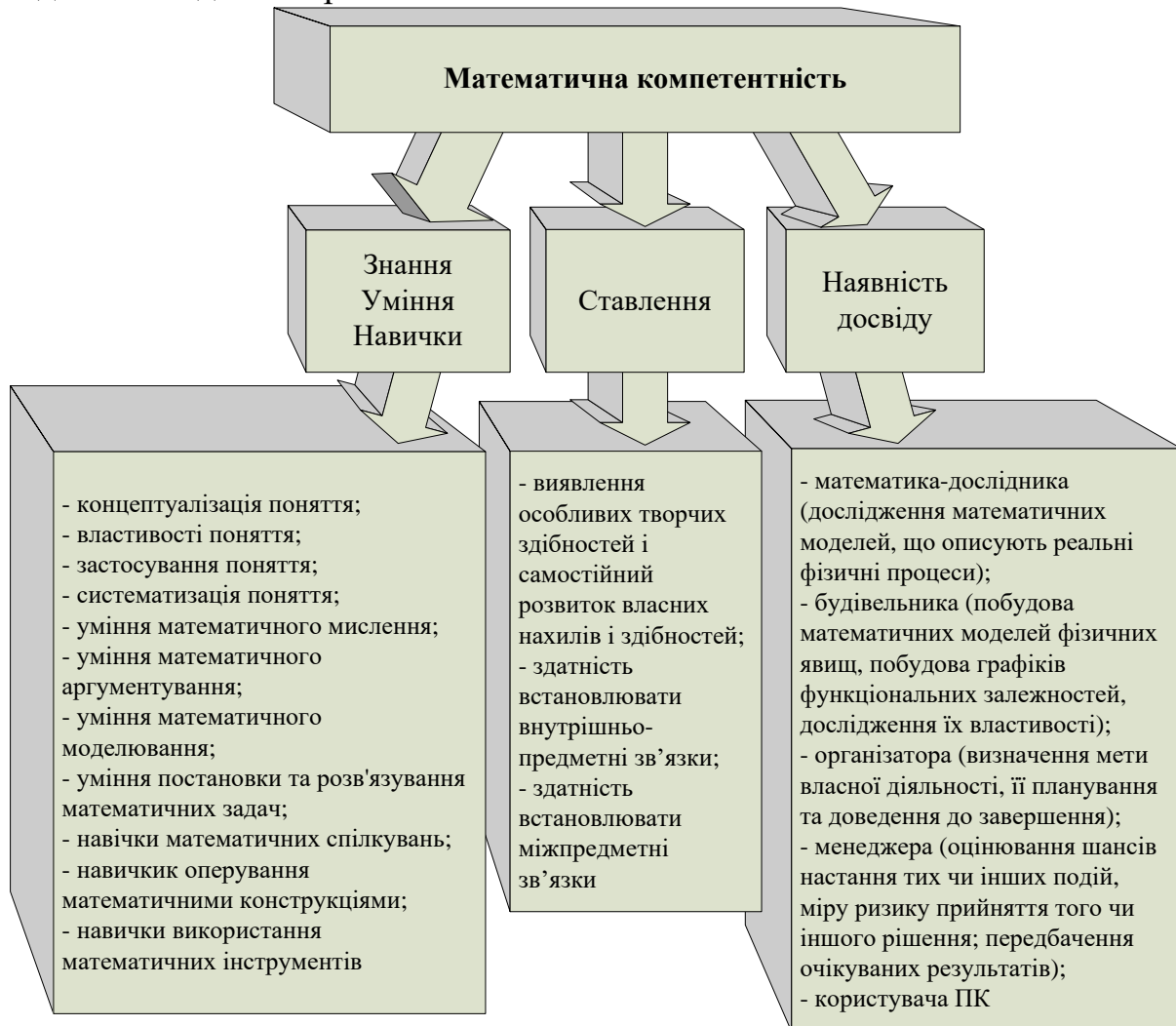
#### **СКЛАДОВІ МАТЕМАТИЧНОЇ КОМПЕТЕНТНОСТІ ЗДОБУВАЧІВ ВИЩОЇ ТЕХНІЧНОЇ ОСВІТИ**

Сучасна вища школа покликана допомогти майбутньому фахівцю не лише оволодіти професійними навиками та знаннями у відповідній галузі, а й створити відповідні умови для розкриття потенціалу самопізнання, самореалізації, самооцінки та інтеграції в соціокультурний простір. Здобувач вищої освіти повинен не тільки ефективно виконувати свої професійні функції, але і вирішувати питання, пов'язані з пошуком і вибором сфери застосування свого творчого потенціалу, вміння застосовувати все нові й нові знання, здобуті протягом життя, у власній практичній діяльності, бути конкурентоспроможним на ринку праці.

Вища математика є обов'язковою дисципліною навчальної програми підготовки фахівців інженерно-технічних спеціальностей, тому модернізація інженерної освіти неможлива без якісного оновлення підходів до навчання вищої математики, що, в свою чергу передбачає наукове осмислення сутності та структури математичної компетентності студентів інженерних спеціальностей.

На підставі узагальнення наукових поглядів щодо змісту поняття «математична компетентність», ми розуміємо визначення математичної компетентності майбутнього інженера, як інтегративну якість особистості, що відображає готовність і здатність ефективно та адекватно застосовувати й набувати нові математичні знання, уміння, навички для вирішення різних практичних й теоретичних проблем і завдань професійної діяльності.

У ході дослідження нами була виявлена система складових математичної компетентності, які формуються в результаті засвоєння навчального матеріалу з вищої математики. Складові математичної компетентності і опис кожної складової наведено на рис.1.



*Рис.1 Складові математичної компетентності*

Оцінювати сформованість математичної компетентності майбутніх інженерів-механіків технічних закладів вищої освіти ми будемо за рівнями сформованості: низький, середній, достатній та високий.

Набуття математичної компетентності свідчить про готовність майбутніх фахівців до повсякденного життя, до найважливіших видів виробничої діяльності, до оволодіння професійною освітою.

Ефективність формування математичної компетентності майбутніх інженерів у технічних ВНЗ може бути істотно підвищена, якщо: створені необхідні організаційно-педагогічні умови формування математичної компетентності інженерів; забезпечення математичної підготовки відображає вимоги кваліфікаційних характеристик до системи професійних компетенцій інженера; забезпечена реалізація механізмів інтеграції природничо-наукової, математичної, спеціально-інженерної, інформаційно-комп'ютерної підготовки студентів.

Набуттю математичних компетентностей сприяє дослідницький підхід у навчання, який реалізується через дослідницьку діяльність та навчальні дослідження, через рефлексування яких набувається індивідуальна, особистісна методологія досліджень [1].

Методологією освіти мусить стати методологія видобування нових знань – методологія наукових досліджень – дослідницькі підходи у навчанні.

#### СПИСОК ДЖЕРЕЛ

1. Раков С. А. Математична освіта: компетентісний підхід з використанням ІКТ: Монографія. Харків: Факт, 2005. 360с.
2. Хом'юк В. В. Компетентісний підхід до формування математичної компетентності майбутніх інженерів. URL: [http://visnyk.chnpu.edu.ua/?wpfb\\_dl=741](http://visnyk.chnpu.edu.ua/?wpfb_dl=741).
3. Ягупов В. В. Компетентісний підхід до підготовки фахівців у системі вищої освіти. *Наукові записки Національного університету «Києво-Могилянська академія»*. 2007. Том 71: Педагогічні, психологічні науки та соціальна робота. С. 3-8.

*Центральноукраїнський державний педагогічний університет  
імені Володимира Винниченка*

**Мітій Владислав, Рябець Сергій**

### **СУЧАСНІ ТЕХНОЛОГІЇ ОЗДОБЛЕННЯ ДЕРЕВИНИ В КОНТЕКСТІ ТРУДОВОГО НАВЧАННЯ (ІНКРУСТАЦІЯ)**

Трудова підготовка школярів у системі сучасної освіти є досить різноманітною і передбачає в процесі проєктної діяльності опанування різними технологіями. Саме на уроках праці з'являється можливість формувати творчу особистість, що є досить актуальною проблемою сьогодення та беззаперечно майбутнього. Одним із напрямків реалізації творчого розвитку, що спонукає, мотивує, розвиває можна вважати проєктування та виготовлення унікальних виробів. Тому, за мету нашої роботи обрано застосування на уроках праці техніки інкрустації деревини, яка дозволяє оздобити виріб, надати йому унікальності та оригінальності, завдяки поєднанню різних матеріалів з деревиною.

Проблеми змісту, методики трудової підготовки учнів, пов'язані з формуванням творчої особистості розглядалися в працях О.М. Коберника, М.С. Корця, В.К. Сидоренка, А.І Терещука та ін. Питання художньої обробки деревини, технології інкрустації та інтарсії знайшли свої втілення в працях Дж. Стівенса, Т.А Матвєєва, А.С. Хворостова та ін.

Техніка оздоблення має багатовікову історію. Так, предмети з деревини, виготовлені близько 2000 років до нашої ери, що збереглися в історичних пам'ятках стародавнього Єгипту, прикрашені різьбленням, інкрустацією та покриті лаком і фарбою на основах із яєчного білка, воску, природних смол [1]. В наш час художнє оздоблення виробів із деревини та металу застосовується для прикрашання житлових приміщень, церков, меблів та інших речей домашнього вжитку, прикрас. Для цього застосовують різні техніки оздоблення, а інколи й комбінують їх. Нами була використана *інкрустація* – техніка прикраси поверхонь предметів або об'єктів вставками з різних матеріалів [2]. Це один з різновидів декоративно-прикладного мистецтва,



відмінною рисою якого є створення плоского, а не опуклого зображення або орнаменту. Техніка інкрустації дозволяє перетворити звичайні предмети побуту в яскраві й цінні вироби. Інкрустація об'єднує велику кількість різновидів технік декорування, які класифікуються [3] :

- за типом використовуваного матеріалу (деревина, шпон, скло, штучний і натуральний камінь, метали та їхні сплави, слонова кістка, кераміка, перламутр, солома);
- за типом основи (на деревині, камені, металі);
- за способом кріплення декору (наклеювання, обпалення, механічна фіксація);
- за сферою застосування (для прикраси предметів меблів, декору та побуту, музичних інструментів, фасадів будівель, стін, підлог і стель приміщень).

В контексті трудової підготовки учнів старшої школи метод оздоблення інкрустацією нами пропонувався під час проєктно-технологічної діяльності.

Діти, виконуючи проєкт, вивчають які інструменти для цього потрібні, які породи деревини краще обробляються, який метал підходить для оздоблення деревини, основні способи оздоблення тощо. Також на основі оригінальних прикладів інкрустацій проявляють фантазію і оздоблюють власний виріб іншими матеріалами, такими як скло, кольоровий парафін, породою деревини іншого кольору, що в цілому стимулює розвиток творчих здібностей та фантазії. Практичний досвід показує, що проєкти із застосуванням технік інкрустації при належному методичному й технологічному забезпеченні дозволяють значно поживити процес трудового навчання, зацікавити учнів новими способами оздоблення готових виробів, підвищити мотивацію до опанування нових знань та умінь тощо.

*Висновки.* Результати нашого дослідження показують, що використання інкрустації як методу обробки деревини є досить актуальним у сучасному освітньому процесі з трудового навчання та технологій, так як сприяють формуванню індивідуального розвитку особистості, розкриттю її творчого потенціалу, а значить досягти основної мети технологічної освіти учнів.

#### **СПИСОК ДЖЕРЕЛ**

1. <https://disted.edu.vn.ua/courses/learn/3990>.
2. <https://veryimportantlot.com/ru/news/blog/inkrustacziya>.
3. <https://veryimportantlot.com/ru/news/blog/inkrustacziya>.[https://esu.com.ua/search\\_articles.php?id=12311](https://esu.com.ua/search_articles.php?id=12311).

*Українська інженерно-педагогічна академія*

**Попова Тетяна**

### **УДОСКОНАЛЕННЯ ТВОРЧИХ УМІНЬ ЗДОБУВАЧІВ ВИЩОЇ ОСВІТИ У ПРОЦЕСІ ФУНКЦІОНУВАННЯ ГУРТКА**

Професії швейного профілю на сьогоднішній день одні з самих популярних і престижних спеціальностей, оскільки відкриває великі можливості для самореалізації особистості в суспільстві. Головною метою закладів вищої

освіти є формування психологічної готовності здобувачів вищої освіти до професійної фахової діяльності і креативного ставлення до її виконання.

В психолого-педагогічній науці творчість розуміється, як створення чогось нового, на основні вдосконалення вивченого: нового результату, оригінальних шляхів і методів його отримання. Новизна, вдосконалення, реорганізація досвіду, найбільш суттєві характеристики творчості. Творчість починається тоді, коли рішення не може бути досягнутим тільки з використанням логічних прийомів, коли з'являється об'єктивна потреба у висуванні гіпотез і реалізації професійної інтуїції [1].

Для спеціальностей швейного профілю у процесі навчання необхідно не тільки досконально вивчити спеціальні предмети та знати можливості їх застосування, але ще й навчитись висловлювати свою думку, своє бачення, вносити розумні пропозиції, а також знаходити нові способи та методи вирішення проблем.

Важливими якостями творчої особистості, як зазначається в психолого-педагогічній літературі є: кмітливність, працездатність, емоційна сприйнятливність, зосередженість, захопленість ідеєю, відповідальність при виконанні творчого завдання, критичне ставлення до себе, до своєї праці, прагнення до творчих досягнень [2].

Для успішного формування творчої особистості необхідно створити відповідні умови у процесі навчання. Так, виявлено наступні педагогічні умови, що сприятимуть розвитку творчих умінь особистості: формування у здобувачів вищої освіти мотивації на творчу діяльність шляхом створення відповідного емоційного забарвлення, співпраця та співтворчість педагогів зі студентами.

Необхідно зазначити, що сьогодні існуючі освітньо-професійні програми з спеціальностей швейного профілю у ЗВО України забезпечують якісну підготовку професіоналів відповідного рівня. Однак, враховуючи те, що сучасні вимоги до фахівців швейного профілю, є досить високими, постає питання про посилення можливостей з розвитку у здобувачів вищої освіти творчих умінь і здібностей саме через використання додаткових форм освіти, наприклад, за рахунок функціонування гуртка.

Так, засновані на принципі добровільності, об'єднання інтересів, гуртки забезпечують розвиток творчих вмінь, мислення і діяльності; сприяють вирішенню питань виховання працьовитості, організованості; уміння працювати в трудовому колективі, підкорятися його режиму, підтримувати тривалий час ділові відносини з колегами. Широкі можливості у виборі змісту і організації роботи гуртка дозволяють педагогам вирішувати питання направлені на розвитку творчих умінь, поглибленого вивчення і освоєння видів професійної діяльності. Для гурткової роботи не характерні певні критерії, як для навчальної, проте дуже велике значення надається оригінальності, самостійності роботи, пошуком нестандартних шляхів викладання, направлених на задоволення запитів учнів. Заняття різними видами декоративно-прикладного мистецтва виключає односторонність в творчому розвитку особистості, допомагає придбати широкий круг різноманітних знань і навиків. Ефективність виховної дії на студентів засобами декоративно-прикладного

мистецтва залежить від вірного і своєчасного планування роботи творчого колективу. Зміст занять у гуртку складається на основі авторської навчальної програми. На першому занятті гуртка необхідно вибирати органи самоврядування – старосту і актив гуртка. У їх функції входить допомога керівникові гуртка у виникаючих організаційних питаннях. На старосту покладається, зокрема, обов'язок в складанні графіка чергувань і призначення чергового на кожне заняття. Графік чергувань, сприяє залученню до активної роботи по самообслуговуванню.

Виховання естетичного смаку у гуртках декоративно-прикладного мистецтва повинно йти через поглиблене вивчення студентами образів народного декоративно-прикладного мистецтва, розуміння ними художніх і технологічних процесів, доцільного використання засобів створення певного образу і самостійне створення на цій основі власних художніх об'єктів.

Необхідно враховувати також те, що в гуртку основна діяльність відвідувачів - практична, яка спрямована на формування практичних умінь і навиків по виконанню певного виду робіт. Дуже багато залежить від змісту завдань, яке керівник гуртка запропонує відвідувачам. Воно повинне бути зрозумілим, доступним, цікавим з урахуванням декоративних особливостей. При поясненні завдання необхідно акцентувати увагу відвідувачів не тільки на кінцевому результаті роботи, але й ясно, чітко освітити всі етапи, а також цілі і завдання, які стоять перед ними, наприклад, в процесі декоративного оформлення виробів, що, як раз, сприяє розвитку креативності і прояву самостійності.

В ході виконання практичних завдань керівник гуртка повинен робити акцент на поточних і кінцевих результатах. Для цього важливо робити поточні перегляди робіт студентів. Крім того, поточний перегляд робіт студентів можна зробити і тоді, коли виконується важке завдання і керівник бачить, що не може допомогти кожному в індивідуальному порядку, або коли у багатьох студентів повторюється одна і та ж помилка. При цьому важливо, коли відвідувачі гуртка, беручи участь в обговоренні труднощів і пошуку можливих шляхів їх вирішення, що привчає їх до активності і самоконтролю. Така діяльність піднімає емоційний настрій відвідувачів, стимулює їх подальшу роботу та дає прилив нових сил.

На завершальному етапі роботи гуртка рекомендується упроваджувати виконання підсумкової роботи, з можливістю подальшої організації виставки робіт відвідувачів гуртка. Уміла організація і проведення виставки творчих робіт студентів можуть стати однією з ефективних форм морального заохочення, стимулювання їх творчій діяльності. Можливо і матеріальна винагорода студентів за успішну трудову і творчу діяльність в процесі занять, це створить емоційний підйом для продовження занять не тільки в гуртку, але і самостійно, у вільний час. Разом з підсумковою виставкою творчих робіт учнів можна провести конкурс на кращий виріб, виділити і відзначити роботи, що найбільш вдалилися. Це сприятиме залученню до занять і нових відвідувачів.

Таким чином, раціональна організація гуртка у закладах вищої освіти сприятиме розвитку творчих умінь у студентів, що у подальшому позитивно

вплине на якісне здійснення професійної діяльності, що дозволить випускнику досягти зразкового виконання своїх обов'язків, доцільно обирати засоби праці та технологію процесу, раціонально організовувати справу та утілювати в життя свої нові ідеї.

#### **СПИСОК ДЖЕРЕЛ**

1. Педагогічна творчість, майстерність, професіоналізм у системі підготовки освітянських кадрів: здобутки, пошуки, перспективи: монографія / за ред. Н. В. Гузій ; Мін-во освіти і науки України, Нац. пед. ун-т імені М. П. Драгоманова. Київ: НПУ імені М. П. Драгоманова, 2015. 427 с.

2. Ягупов В.В. Педагогіка: навч. посібник. Київ.: Либідь, 2002. 560 с.

*Тернопільський національний педагогічний університет  
імені Володимира Гнатюка*

**Сеньовська Надія**

### **ПРОФЕСІЙНА САМОРЕГУЛЯЦІЯ ВЧИТЕЛЯ: ФАХОВА КОМПЕТЕНТНІСТЬ ЧИ ОСОБИСТІСНА ХАРАКТЕРИСТИКА?**

Сьогодні компетентнісний підхід характеризує як підготовку майбутніх учителів, так і їх фахову діяльність. Саме його закладено в основу концепції Нової української школи.

Професійна компетентність педагога трактується як пошукова діяльність учителя, у процесі якої «на основі бази знань, умінь, навичок та усвідомленого розуміння своєї ролі в суспільстві, безперервного самовдосконалення й саморозвитку особистості він забезпечує оптимальний варіант організації навчально-виховного процесу з метою формування творчої особистості» [4]. Це потребує розвиненого професійного мислення, здатності оптимально й ефективно використовувати здобуті знання для досягнення педагогічної мети. З огляду на зазначене, можна стверджувати, що фахова компетентність корелює з професійною саморегуляцією вчителя.

Здатність особистості до психічної саморегуляції за своєю суттю є спроможністю самостійно забезпечувати адекватність власних дій та вчинків прийнятій програмі, вимогам певних принципів, норм, правил (вони виступають у процесі саморегулювання як еталон, ціннісні орієнтири). При цьому неодмінно залучені результати самопізнання й емоційно-ціннісного ставлення індивіда до себе самого. Відповідно, одночасно формується та реалізується позиція суб'єкта (йдеться про ініціацію, побудову, підтримку та керування різними видами і формами довільної активності). Психічна саморегуляція особистості об'єднує ті системи, які забезпечують успішне виконання різноманітної діяльності (і фахової у тому числі).

Отже, професійна саморегуляція вчителя розглядається як «інтегративна особистісна професійна характеристика, яка передбачає усвідомлення ним своїх дій, почуттів, мотивів, свого становища та доцільну видозміну власної діяльності відповідно до вимог ситуації» [2, с. 200]. Процес особистісної саморегуляції педагога не завжди проходить свідомо, однак постійно ґрунтується на врахуванні минулого досвіду, самооцінки, соціальних ролей і залежить від здатності здійснювати вольовий вибір. Це дає можливість

внутрішньо розвиватися, займатися самопізнанням і гармонізувати стосунки з людьми.

Спираючись на класифікацію компонентів професійної компетентності О. Білявської [1], можна охарактеризувати роль складових фахової саморегуляції для кожного з них:

1) *когнітивно-технологічна (спеціальна компетентність із фахового предмета)* – уміння організовувати суб'єкт-суб'єктний освітній процес,;

2) *методична* – засвоєння ідей, підходів до освітнього процесу;

3) *комунікативно-ситуативна* – партнерська взаємодія між учасниками освітнього процесу, тактовність і толерантність у стосунках;

4) *соціальна* – уміння конструювати поведінку для досягнення балансу між своїми потребами, очікуваннями, сенсом життя і вимогами соціальної дійсності, робити вибір, брати на себе відповідальність;

5) *психолого-педагогічна* – володіння психолого-педагогічною діагностикою, уміння визначати і враховувати емоційний стан людини, грамотно вибудовувати взаємовідносини з колегами, учнями, батьками;

6) *прогнозувально-рефлексивна* – вміння прогнозувати, конструювати, планувати хід освітнього процесу;

7) *аутопсихологічна* – усвідомлення рівня власної професійної діяльності, бажання самоудосконалюватися;

8) *інформаційно-технологічна* – вміння застосовувати раціональні прийоми пошуку, аналізу, систематизації, використання інформації;

9) *управлінська* – визначення цілей освітньої діяльності, уміння здійснювати коригувальний вплив;

10) *кооперативна* – здатність продуктивно й гармонійно організовувати міжособистісну взаємодію;

11) *валеологічна* – організація здорового способу життя у фізичній, соціальній, психічній та духовній сферах;

Відповідно, професійна саморегуляція, будучи особистісною характеристикою, входить до ключових фахових компетентностей учителя і передбачає вміння здійснювати самоаналіз, самопланування, самоконтроль, самокорекцію, керувати внутрішніми емоційними та фізичними станами, створювати психологічно комфортну атмосферу під час фахової діяльності, розвивати моральну мотивацію дій та вчинків. Адже сучасний педагог безпосередньо формує стратегії свого фахового саморозвитку і відповідає за їх реалізацію.

#### СПИСОК ДЖЕРЕЛ

1. Білявська О. О. Професійна компетентність учителя як складова ефективної педагогічної діяльності. URL: <http://lib.mdpu.org.ua/nvs/>

2. Войтюк Н. Л. До питання про професійну саморегуляцію вчителя. *Ціннісні пріоритети освіти у XXI столітті: орієнтири та напрямки сучасної освіти* : матеріали II Міжнар. наук.-практ. конф. (Луганськ, 2–5 жовт. 2005 р.). Луганськ, 2005. Ч. 2. С. 198-201.

4. Пелегайченко В. Ключові компоненти компетентності вчителя. *Відкритий урок: розробки, технології, досвід. Освіта.ua*. 04.09.2010. URL: <https://osvita.ua/school/method/9170/>

Дрогобицький державний педагогічний університет імені Івана Франка

Улич Андрій

## ГРАФІЧНІ ЗНАННЯ ЯК ОСНОВА ГРАФІЧНОЇ КОМПЕТЕНТНОСТІ ВЧИТЕЛЯ ТРУДОВОГО НАВЧАННЯ

Серед основних структурних компонентів графічної компетентності вчителя трудового навчання особливе місце займають графічні знання.

У широкому трактуванні під «знанням» доцільно розуміти перевірений практикою результат пізнання об'єктивної реальності, правильне її відображення у свідомості людини, що слугує керівництвом до діяльності. Водночас діяльність – це розгортання знання у послідовність більш чи менш ідентичних актів (дій), постійний перехід від загального (теоретичного) до конкретного (практичного). Відтак знання у діяльності виступають законами її розгортання, тобто деякою програмою дій.

На переконання М. Холодної [6], будь-які знання (у т.ч. графічні) повинні відповідати таким вимогам:

- повнота (здатність до широкого використання знання в різних аспектах діяльності, зокрема професійно-графічної);
- артикульованість (чітка відокремленість елементів знання з одночасно стійкими взаємозв'язками між ними);
- гнучкість (швидка зміна елементів знання та їх взаємозв'язків залежно від впливу певних об'єктивних чинників);
- оперативність і доступність (здатність знання до швидкої актуалізації в потрібний момент і найбільш відповідній обстановці);
- можливість застосування у широкому діапазоні професійно-виробничих ситуацій, зокрема здатність до переносу в нові умови діяльності;
- категоріальний характер (визначальна роль того типу знань, які представлені у вигляді загальних принципів, спільних підходів, ідей);
- конструктивність (володіння не лише декларативними, а конкретними дієвими знаннями);
- рефлексія (здатність давати об'єктивну оцінку власним знанням).

Відомий учений-дослідник І. Лернер, характеризуючи якість одержаних індивідом знань, наголошує на їх *повноті* (сукупність усвідомлених фактів, тверджень, законів з їх взаємозв'язками і взаємовідношеннями), *глибині* (ступінь усвідомленості суттєвих зв'язків між елементами знання), *конкретності* (міра розкриття узагальненого знання); *міцності* (здатність до відтворення знань впродовж певного періоду); *гнучкості* (можливість застосування знань в нових умовах діяльності); *усвідомленості* (розуміння способів одержання та механізмів засвоєння знань); *оперативності* (готовність до практичного застосування знань); *узагальненості* (можливість співвіднесення конкретних знань із загальними); *систематичності* (усвідомленість системи знань та їх взаємозв'язків у ієрархічному вимірі) [1, с.13].

Інформація про зміст об'єктивної реальності стає усвідомленою, тобто отримує статус знання лише тоді, коли пройде етап «співвіднесення» з діяльністю. Отже, знання є не продуктом пасивного споглядання дійсності, а

виникає, функціонує й удосконалюється (поглиблюється, розширюється) у процесі активної практичної діяльності людини.

Таким чином, на основі аналізу науково-педагогічних праць з проблем графічної підготовки вчителя трудового навчання [2; 3; 4; 5 та ін.] нами встановлено, що графічні знання вчителя трудового навчання мають забезпечувати здатність педагога до таких видів професійно-графічної діяльності:

- обирати раціональні прийоми, необхідні для виконання і читання креслярсько-графічної документації;
- пояснювати й обґрунтовувати графічні дії;
- передбачати наслідки графічних дій (бачити реальний об'єкт та галузь його використання);
- здійснювати моделювання, конструювання та переконструювання об'єктів практичної діяльності відповідно до їх технічного спрямування;
- зіставляти та порівнювати характерні ознаки реальних технічних об'єктів з їх умовними графічними зображеннями;
- розв'язувати конструктивно-технічні задачі професійного характеру графічним способом.

#### **СПИСОК ДЖЕРЕЛ**

1. Лернер И.Я. Качества знаний учащихся. Какими они должны быть? Москва: Знание, 1978. 48 с.
2. Нищак І.Д. Зміст і завдання інженерно-графічної підготовки вчителя технологій у педагогічному ВНЗ. *Науковий часопис Національного педагогічного університету ім. М.П. Драгоманова*. Серія № 5. Педагогічні науки: реалії та перспективи. Київ. 2015. Вип. 51. С. 206 – 209.
3. Нищак І.Д. Методична система навчання інженерно-графічних дисциплін майбутніх учителів технологій: дисертація док. пед. наук: 13.00.02. Дрогобич, 2016. 565 с.
4. Нищак І.Д. Розвиток технічного мислення майбутніх учителів трудового навчання у процесі графічної підготовки засобами інформаційних технологій: дисертація кандидата пед. наук: 13.00.02. Київ, 2009. 323 с.
5. Олєфіренко Т.О. Формування графічної компетентності у майбутніх учителів технологій: автореферат дисертації на здобуття наук. ступеня канд. пед. наук: 13.00.04. Київ, 2012. 20 с.
6. Холодная М.А. Психология интеллекта. Парадоксы исследования: учебн. пособ. 3-е изд., перераб. и доп. Москва: Юрайт, 2019. 334 с.

*Центральноукраїнський державний педагогічний університет  
імені Володимира Винниченка*

**Хижняк Альона, Рябець Сергій**

### **ПЕДАГОГІЧНІ УМОВИ ДЛЯ РЕАЛІЗАЦІЇ ПРОЄКТНО- ТЕХНОЛОГІЧНОЇ ДІЯЛЬНОСТІ ПРИ ВИВЧЕНІ МОДУЛЯ «ДИЗАЙН ПРЕДМЕТІВ ІНТЕР'ЄРУ» УЧНЯМИ 10-11 КЛАСІВ**

Пріоритетним завданням старшої школи є всебічний розвиток особистості учня, який зможе успішно використовувати накопичені знання, уміння та навички у житті та майбутній професії. Програма модуля «Дизайн предметів інтер'єру» для учнів 10-11 класів закладів загальної середньої освіти передбачає, що учнів необхідно ознайомити з конструюванням невеликих за



розмірами виробів для дизайну інтер'єру. Особливість модуля полягає у використанні проєктно-технологічної діяльності на уроках технологій. Отже, за мету дослідження мали визначення переліку педагогічних умов при опануванні модулем «Дизайн предметів інтер'єру», за яких в технологічній освіті можливе успішне проєктування.

Для ефективної реалізації проєктно-технологічної діяльності на уроках технологій у старшій чи профільній школі зазначимо основні педагогічні умовами, які повинні при цьому забезпечуватись:

1. *Створення умов для вдосконалення особистості учня шляхом створення можливостей для його творчої реалізації в інших видах навчально-виховної діяльності:* для цього в закладі загальної середньої освіти, на нашу думку, має бути більше відповідної наукової, науково-популярної та довідникової літератури з галузі «Технології» та фундаментальних наук, також має мати доступ до швидкісної мережі інтернет, як необхідної складової інформаційного ресурсу для реалізації творчого проєкту, зокрема в рамках модуля «Дизайн предметів інтер'єру».

2. *Всебічний розвиток учня на уроках технологій,* що передбачає, в даному випадку, врахування індивідуальності школяра, виявлення його ціннісних орієнтацій, здібностей та творчих задатків, а застосування індивідуального підходу до старшокласника зумовлює порозуміння з вчителем та допомагає у подальшому для виявленні усіх сильних сторін учня за для його гармонійного розвитку.

3. *Усвідомлення старшокласником основних принципів та пріоритетів у технологічній підготовці,* зокрема при вивченні модуля «Дизайн предметів інтер'єру» вчитель має звернути увагу школяра на ознайомлення його основними стилями та дизайнами інтер'єрів.

4. *Формування унікальної, неповторної, творчої особистості учня у навчально-виховному процесі, на уроках технологій.*

5. *Реалізація адміністрацією ЗЗСО в управлінській діяльності принципів демократизації та гуманізації.*

6. *Створення у ЗЗСО відповідної матеріально-технічної бази для комфортного проведення уроків з трудового навчання* наприклад, при вивченні модуля «Дизайн предметів інтер'єру» в класі доцільно мати макети тих чи інших приміщень, різновиди виробів різних культур, дизайнерські проєкти, моделі тощо.

7. *Цифровізація освіти:* урок технологій сьогодні має включати в себе дуже багато наочного матеріалу, який можна продемонструвати у вигляді презентації, портфолію, 3Д-моделі та ін. засобами ІКТ.

8. *Підтримка інноваційних процесів громадянською, органами місцевого самоврядування та органами управління освітою* шляхом залучення до виставок, конкурсів, форумів, фестивалів техніки тощо.

*Висновки.* Вище зазначені педагогічні умови, на нашу думку, сприятимуть пошуку учнями нових ідей та успішному засвоєнню модуля «Дизайн предметів інтер'єру», який на сьогоднішній день є вельми популярним та актуальним.

## **СПИСОК ДЖЕРЕЛ**

1. Методичні рекомендації про викладання трудового навчання (технології) та креслення у 2020/2021 навчальному році Додаток до листа Міністерства освіти і науки України від 11.08.2020 № 1/9-430.
2. Електронна бібліотека «Бібліофонд» URL: <http://bibliofond./view.aspx?id=552579>. Методичні матеріали з технології виготовлення предметів інтер'єру різними техніками технікам (Дата звернення: 12.05.2021).
3. Технології (рівень стандарту): підруч. для 10 (11) кл. закл. загал. серед. освіти / І. Ю. Ходзицька, Н. І. Боринець, В. М. Гащак та ін. Харків: Ранок, 2019. 208 с.

*Центральноукраїнський державний педагогічний університет  
імені Володимира Винниченка*

**Царенко Ірина**

## **ІННОВАЦІЙНИЙ ПІДХІД ДО ВИВЧЕННЯ ХАРЧОВИХ ТЕХНОЛОГІЙ НА ОСНОВІ ІНТЕГРАЦІЇ ІНФОРМАЦІЙНОГО ТА ДІЯЛЬНІСНОГО КОМПОНЕНТІВ ОСВІТНЬОГО ПРОЦЕСУ**

На сучасному етапі соціально-економічного та науково-технічного розвитку суспільства педагогічна наука поступово орієнтується на нову соціальну реальність і вимагає оновлення підходів до навчання і виховання студентської молоді. Особливої актуальності набувають проблеми розуміння себе як особистості, відносин між особистістю та суспільством, загальнолюдських цінностей. Кінцевою метою навчання у цій ситуації виступає формування людини, яка володіє не лише предметними знаннями з конкретної галузі, але й готовністю до цілісного сприйняття світу, до розуміння його культурних цінностей і поваги до особистості.

Сучасна педагогічна теорія розглядає процес навчання як активне залучення особистості до конструювання своїх власних знань та розуміється як динамічний процес, під час якого студент використовує доступні джерела знань для формування власного світогляду, досвіду пізнавальної і трудової діяльності. Отже, для задоволення індивідуальних запитів, можливостей, здатностей студентів, які знаходяться в центрі освітньої системи, вона повинна бути гнучка та адаптивна [1].

Процес підготовки майбутніх учителів технологій з дисципліни «Харчові технології» може бути ефективним за умови його орієнтації на власну національну концепцію освітньої системи, яка містить чітку стратегію й тактику її реалізації.

Питання підготовки висококваліфікованого фахівця в закладах вищої освіти стали предметом дослідження в наукових роботах В. Анісімова, Д. Зязюна, В. Мадзігона, Л. Нечипоренко, С. Сисоєвої, В. Шило, Є. Яковлевої та інших учених. У наукових працях розглядаються основні вимоги до загальної підготовки майбутніх фахівців, що зумовлює потребу творчого спрямування освітнього процесу для формування у студентів відповідних компетентностей. Водночас, у дослідженнях учені приділяли значну увагу рефлексивній складовій формування у майбутніх фахівців професійного мислення, комунікативних якостей тощо.

Згідно концепції будь-якої освітньої технології, яка реалізується у процесі підготовки майбутніх учителів трудового навчання та технологій, в її основу покладаються різноманітні методологічні підходи до освітнього процесу. Зокрема, теоретичні та практичні заняття з харчових технологій доцільно планувати з використанням відповідної навчально-матеріальної бази, навчально-методичних і дидактичних матеріалів, аудіовізуальних засобів навчальної інформації, комп'ютерної техніки.

Враховуючи ситуацію, що склалася на сучасному ринку праці із попитом на молодих компетентних фахівців, більшість дослідників-педагогів вважають, що підготовка студентів повинна здійснюватися на засадах компетентнісного підходу. Головною ідеєю такого підходу є компетентнісно-орієнтована освіта, яка спрямована на комплексне засвоєння різних знань і способів практичної діяльності, завдяки яким випускники успішно реалізують себе в різних галузях своєї професійної діяльності, набувають соціальної самостійності, стають мобільними та успішно вирішують складні професійні завдання.

На нашу думку, важливим для проектування дисципліни «Харчові технології» є інформаційно-діяльнісний підхід, адже в його основу покладено принцип інформаційності та відбору змісту навчальної дисципліни з опорою на врахування специфіки майбутньої професійної діяльності студентів. Відповідно, інтеграція інформаційного та діяльнісного підходів має забезпечити високу якість професійної підготовки майбутніх учителів трудового навчання та технологій.

Разом з цим, інформаційний підхід повинен розглядатися як методологічний засіб, в якому органічно поєднуються змістовно-якісні та формально-кількісні аспекти науково-пізнавальної та практичної діяльності [2]. Діяльнісний компонент підходу до формування компетентностей майбутніх фахівців передбачає, що студенти у закладі вищої освіти опановують навички самоосвітньої діяльності під час самостійного виконання різних завдань та у процесі роботи з інформаційними ресурсами.

Зазначене дає підстави зробити висновок, що інформаційно-діяльнісний підхід забезпечує ефективне оволодіння студентами предметними компетентностями під час опанування навчальної дисципліни «Харчові технології». Інтеграція інформаційного і діяльнісного підходів у процесі планування та організації освітнього процесу з харчових технологій має відбуватися з урахуванням необхідності реалізації дидактичних принципів навчання і дотримання закономірностей інформаційної взаємодії майбутнього вчителя, котрий є активним споживачем інформації професійного змісту.

#### **СПИСОК ДЖЕРЕЛ**

1. Слєпкань З.І. Наукові засади педагогічного процесу у вищій школі : навч. посіб. Київ : Вища школа, 2005. 239 с.
2. Технології професійно-педагогічної підготовки майбутніх учителів : навч. посіб. /За ред. О.А. Дубасенюк. Житомир : Житомир. держ. пед. ун-тет, 2001. 384с.

*Центральноукраїнський державний педагогічний університет  
імені Володимира Винниченка*

**Царенко Олександр**

## **ПРОБЛЕМАТИЗАЦІЯ ОСВІТНЬОГО ПРОЦЕСУ ЯК НЕОБХІДНА УМОВА КОМПЕТЕНТІСНОГО НАВЧАННЯ СТАРШОКЛАСНИКІВ**

Реформування системи освіти в Україні та перехід до профільного навчання учнів у старшій школі зумовлюють потребу вдосконалення технологій навчання, які доцільно спрямовувати на формування особистісних якостей школярів, вміння формулювати і вирішувати проблеми, виконувати завдання на продуктивному рівні тощо. Відповідно, науково обґрунтовані підходи до вдосконалення змісту освіти з навчального предмета «Технології» мають ґрунтуватися на ефективних методах, прийомах і засобах навчання для реалізації цілісних освітніх технологій, які забезпечують реалізацію принципу проблемності. Такий підхід до організації освітнього процесу сприятиме не лише активізації навчально-пізнавальної діяльності старшокласників і розвитку їх самостійності, а й забезпечить формуванню ключових і предметних компетентностей майбутніх висококваліфікованих фахівців.

Загострення проблеми пошуку ефективних методів, прийомів і засобів для реалізації технологій проблемного навчання у старшій школі зумовлюється такими чинниками: потребою переходу системи освіти зі знаннєвого компонента в реалізації її змісту на компетентнісний; упровадженням профільного навчання в старшій школі; потребою в розвитку особистості випускника, здатного розв'язувати завдання різної складності у майбутній професійній діяльності.

Дослідження проблеми формування змісту освіти висвітлено у працях С. Гончаренка, В. Краєвського, М. Скаткіна та інших учених. У багатьох дослідженнях обґрунтовано структурні елементи змісту освіти, доведено ефективність технології проблемного навчання як дієвого методу активізації пізнавальної діяльності учнів, що зумовлює потребу в розробці ефективних методик проблемного навчання школярів.

Результати проведеного аналізу наукових праць (О. Баксанский [1], О. Коберник [2], А. Хуторской [3] та ін.) показали, що при традиційному освітньому процесі педагог поводить себе як авторитетний лідер (повідомлення нового матеріалу і додаткових відомостей не піддається сумніву, індивідуальні особливості школярів не враховуються). Власне беззаперечне лідерство вчитель підтримує заохоченнями або стягненнями.

Інший випадок, коли педагог, залишаючись авторитетним лідером, повідомляє на уроці новий матеріал (читає проблемну лекцію), але замість очікуваних непорушних істин, учні отримують від нього суперечливі відомості. У зв'язку з тим, що істинні дані можна отримати тільки завдяки усуненню протиріччя, школярі повинні проявити ініціативу, яка не подавляється педагогом. В іншому випадку «слухняні» учні будуть знаходитися в стресовому стані, а менш добросовісні – очікуватимуть готову істину, яку можна записати і вивчити. Тобто, при проблемному навчанні вчитель займає позицію демократичного лідера, враховує навчальні можливості класу, не контролює

кожний крок учнів. Перед ними виникають проблемні ситуації, які спонукають до здобування нових знань і нового досвіду, який можна застосувати у практичній діяльності. Отже, ефективним є освітній процес, який за своєю сутністю є дослідницьким і діяльнісним (що спирається на вирішення конкретних проблем).

Проведений аналіз першоджерел показав, що на уроках в профільних класах за спеціалізацією «Автосправа» часто застосовують традиційні (загальні) методи навчання. Проте, ефективними є і спеціальні методи, які в сукупності з традиційними забезпечують позитивний педагогічний результат. Зокрема, на уроках автосправи (розділи: «Будова автомобіля», «Правила дорожнього руху» та ін.) доцільно використовувати такі прийоми активізації пізнавально-пошукової діяльності учнів: а) прийоми (новизни, семантизації, динамічності), які активізують пізнавальну діяльність школярів на етапі сприйняття нової інформації та підвищують їх зацікавленість предметом дослідження, б) прийоми (евристичний, дослідження) активізації пізнавальної діяльності учнів на етапі засвоєння програмного матеріалу; в) прийоми (натуралізації) активізації пізнавально-пошукової діяльності учнів на етапі рефлексії. Відповідно, структура уроку повинна вибудовуватися, по-перше, з урахуванням закономірностей процесу навчання, логіки та етапів засвоєння знань (сприйняття, осмислення, розуміння), а по-друге, на постійних, не випадкових (перехідних) елементах уроку. Тому, *інваріантна трикомпонентна дидактична структура* набуває такого вигляду: актуалізація здобутих знань і вироблених умінь; формування нового навчального досвіду; застосування здобутих знань на практиці.

Зазначене вимагає як розробки методичних рекомендацій для учителів профільних предметів, так і змін у змісті професійно-педагогічної підготовки студентів у закладах вищої освіти, які повинні досконало оволодіти технологією проблемного навчання учнів.

#### СПИСОК ДЖЕРЕЛ

1. Баксанский О.Е. Проблемное обучение: обоснование и реализация. *Наука и школа*. 2010. № 1. С. 19–25.
2. Коберник О.М. Трудове навчання в школі 5–12 класи: проектно-технологічна діяльність / за ред. О.М. Коберника, В.В. Бербець, Н.В. Дубова та ін. Харків : Основа, 2010. 256 с.
3. Хуторской А.В. Компетентностный подход в обучении. Научно-методическое пособие. Москва : Эйдос, 2013. 73 с.

*Центральноукраїнський державний педагогічний університет  
імені Володимира Винниченка*

**Шишова Інна**

**ОСОБЛИВОСТІ СОЦІАЛІЗАЦІЇ ДІТЕЙ ЗІ СПЕЦИФІЧНИМИ  
ОСОБЛИВОСТЯМИ ЕМОЦІЙНОГО РОЗВИТКУ (СИНДРОМОМ  
ДАУНА ТА РАС) У СУЧАСНОМУ СОЦІУМІ**

Вагомою характеристикою соціалізації в сучасному суспільстві є вміння адаптуватися до його умов і потреб, результативно спілкуватися, вирішувати розбіжності інтересів, координувати свої дії з колегами. Значно важче, ніж іншим, здійснити цей процес дітям з особливими освітніми потребами. Коротко розглянемо особливості емоцій та соціалізації двох досить гарно вивчених і, при цьому, певною мірою загадкових груп дітей зі специфічними особливостями емоційного розвитку. Це діти з синдромом Дауна та діти з розладами аутистичного спектру (РАС).

Найбільш поширеною з усіх відомих особливостей розвитку, викликаних нестандартним хромосомним набором, є синдром Дауна. Як правило, діти з синдромом Дауна люблять спілкуватися з однолітками і схильні наслідувати їх. Вчителі, що залучали до навчання дітей з синдромом Дауна їх звичайних однолітків, відзначали при цьому позитивні результати. Серед потенційно сильних сторін людей із синдромом Дауна можна назвати гарне зорове сприйняття і здібності до наочного навчання, увагу до деталей, здатність вчитися на прикладі однолітків і дорослих, прагнення копіювати їхню поведінку, здатність навчатися за індивідуальним навчальним планом та під час практичних занять, мають творчі здібності, досягають спортивних успіхів, для задоволення своїх потреб успішно оволодівають навичками роботи на комп'ютері. У дітей цієї групи добре розвинена емоційна сфера: вони дуже емоційні, тонко відчують оточуючих, здатні до співпереживання та співчуття; значимість емоційного контакту дитини з дорослими складно переоцінити; принципово важливою є соціалізація дітей з синдромом Дауна.

Систематична рання психолого-педагогічна допомога дітям із синдромом Дауна в умовах сім'ї із залученням батьків у процес соціалізації дозволяє вивести на новий якісний рівень процес розвитку дитини, значною мірою визначає процес інтеграції в суспільство. У подальшому діти із синдромом Дауна мають на всіх етапах життя перебувати в умовах допомоги з боку фахівців, які організують процес супроводу цих людей в освітньому і соціальному просторі. Для того, щоб набути елементарний базовий досвід, потрібні значні зусилля з боку оточуючих та самих дітей, спілкування, спільне спостереження за навколишнім, переважання позитивних емоцій, збагачення життєвого досвіду: дітям із синдромом Дауна починаючи з народження, після проведення незалежного обстеження потрібно не менше 8 занять на місяць з педагогами-фахівцями, з двох років, як правило, потрібно залучати логопеда, з трьох – займатися фізичним розвитком і координацією, з п'яти – працювати з пізнавальними функціями, готувати до школи. Соціалізувати дитину із синдромом Дауна означає розвивати її, збагачуючи загальний життєвий та емоційний досвід, хвалити, заохочувати успіхи, розвивати навички

самообслуговування, орієнтації у просторі та часі, соціальні, мовленнєві та комунікативні навички.

РАС (розлади аутичного спектру) є одним з найбільш поширених розладів розвитку в дітей. Принципова відмінність цих дітей полягає в тому, що у них не сформовані соціальні якості, які у звичайних дітей або осіб будь-якої іншої категорії є вродженими. Труднощі у засвоєнні соціальних навичок призводять до виникнення емоційних проблем, страхів, тривожності, світ здається їм страшним, небезпечним, ворожим. У дитини із РАС знижено поріг емоційного дискомфорту у контактах зі світом, високою є виснажуваність під час спілкування, дитина швидко втомлюється від спілкування (навіть приємного), схильна до фіксації на неприємних ураженнях, страхах.

Причини, механізми, симптоматику, перебіг і структуру порушень комунікативно-пізнавальної діяльності дітей з аутизмом вивчає та розробляє систему корекції їхнього розвитку аутологія. Профілактика порушень соціалізації передбачає вчасне діагностування РАС, адекватну допомогу таким дітям. Основним напрямом впливу на дітей з РАС є корекція і профілактика порушень пізнавально-комунікативної і емоційно-соціальної сфери, важливими є розвиток сенсорних функцій; загальної моторики, пізнавальної діяльності (мислення, мовлення, процесів пам'яті, уваги; формування особистості дитини з одночасною регуляцією і корекцією соціальних відносин; вплив на соціальне оточення). Найбільш розповсюдженими методиками допомоги дітям з розладами аутистичного спектру в наш час є методи поведінкової терапії за програмою АВА та ТЕАССН-програми.

#### **СПИСОК ДЖЕРЕЛ**

1. Шишова І.О. Психологічна складова у підготовці майбутніх педагогів спеціальної освіти. Психологічний і педагогічний дискурс: наукові записки вчених: збірник матеріалів конференції. За заг. ред. проф. Т. О. Олефіренка. Київ : Вид-во НПУ імені М. П. Драгоманова, 2020. С. 225-227.

2. Шишова І.О. Спеціальна психологія: навчально-методичний посібник. Кропивницький: ФОП Піскова М.А., 2020. 84 с.



## **АКТУАЛЬНІ ПРОБЛЕМИ ОСВІТИ ТА ТЕХНОЛОГІЙ У ЗАКЛАДАХ ЗАГАЛЬНОЇ СЕРЕДНЬОЇ ОСВІТИ**

*Львівський національний університет імені Івана Франка*

**Біляковська Ольга**

### **ГОЛОВНІ ПРИНЦИПИ МОНІТОРИНГУ ЯКОСТІ УНІВЕРСИТЕТСЬКОЇ ОСВІТИ**

Якість освіти, як багатогранна категорія, вирізняється складною структурою і потребує системного та комплексного дослідження. Впровадження системи моніторингу якості освіти в університеті спрямоване на забезпечення якості освітньої діяльності. Окрім того, вимірювання й оцінювання якості університетської освіти за допомогою моніторингу дає можливість отримати необхідну інформацію для проведення аналітичних досліджень, на підставі яких мають бути вироблені рекомендації для прийняття відповідних управлінських рішень [2, с. 17].

Науковці трактують моніторинг як «систему збору, обробки, зберігання та поширення інформації про яку-небудь систему чи окремі її елементи, яка орієнтована на інформаційне забезпечення управління даною системою, що дозволяє висловлювати судження про її стан і дає можливість прогнозувати її розвиток» [1, с. 12]. Реалізація моніторингу якості університетської освіти ґрунтується на принципах [1, с. 12]: 1) системності, який передбачає проведення моніторингу у певній послідовності, що відповідає цілям і характеру досліджуваних процесів на основі разових, періодичних, постійних або вибіркового спостережень за об'єктами, суб'єктами освітньої системи та їх взаємодією; 2) валідності – відповідності пропонованих контрольних завдань змістові матеріалу, чіткості критеріїв оцінювання, підтвердження результатів різними способами контролю; 3) комплексності, що полягає у дослідженні різноманітних аспектів освітнього процесу; 4) науковості – передбачає, що проведення моніторингу повинно базуватися на аналізі наукових даних, які піддаються емпіричній перевірці та ідентифікації; 5) об'єктивності та несуперечливості, що полягає у виборі даних, які об'єктивно існують та не суперечать одне одному; максимальне виключення суб'єктивних оцінок; створення для всіх учасників освітнього процесу рівних умов у процесі перевірки якості професійної підготовки; 6) цілісності, що передбачає перевірку показників, комплексна характеристика яких надає повне уявлення про об'єкт дослідження; 7) оперативності і прогностичності – вимагає отримання інформації для прийняття нагальних управлінських рішень для коригування та усунення недоліків в освітньому процесі; 8) адекватності, що передбачає вибір процедур вимірювання, адекватних цілям і завданням моніторингу якості освіти, можливостям та етичним нормам; 9) масштабності, що характеризується загальноуніверситетським, факультетським, кафедральним охопленням об'єктів і суб'єктів моніторингу; усього освітнього простору університету чи його окремих складових; 10) адаптивності, що передбачає зручність, гнучкість, доступність систем моніторингу для реалізації

у будь-якому закладі вищої освіти, адаптації до чинних в університеті систем якості професійної підготовки фахівців та нових вимог і умов функціонування.

Отже, проведення моніторингу якості освіти з урахуванням системи принципів забезпечить об'єктивність інформації, дасть змогу корегувати та прогнозувати освітню діяльність.

#### **СПИСОК ДЖЕРЕЛ**

1. Красильникова Г. В. Моніторингові технології в педагогічній освіті: навч. посіб. Київ : Інститут педагогічної освіти і освіти дорослих, 2018. 230 с.
2. Лукіна Т. О. Моніторинг як механізм інформаційного забезпечення якості освіти. Тестування і моніторинг. 2007. № 12. С.16–20.
3. Майоров А. Н. Мониторинг в образовании. Москва : Интеллект-центр, 2005. 424 с.

*Державний заклад «Луганський національний університет  
імені Тараса Шевченка»*

**Бурдун Віктор**

### **АНАЛІЗ ЗМІСТУ ПРОФЕСІЙНОЇ КОМПЕТЕНТНОСТІ СУЧАСНОГО ВЧИТЕЛЯ ТРУДОВОГО НАВЧАННЯ**

Формування інформаційно-технологічного суспільства, докорінні зміни соціально-економічного, духовного розвитку держави потребують підготовки вчителя нової генерації. Реалізація цього стратегічного завдання зумовлена глибокими змінами в системі та структурі вищої освіти, а також необхідністю інтеграції національної освіти в європейський освітній простір (Сущенко Л. П., 2015).

Якість освіти сучасного вчителя визначається як оцінка рівня сформованості предметних компетентностей. Але сьогодні набір знань, умінь, навиків не є тільки ключовими, прикладними, чи базовими компетентностями. Швидкий розвиток сучасних технологій, високий рівень вимог суспільства, гостра конкуренція вимагають від вчителя трудового навчання постійного професійного зростання та оволодіння ним додатковими знаннями та вміннями (Кривонос О. Б., 2016).

Метою дослідження є здійснення теоретичного аналізу змісту професійних компетентностей сучасного вчителя трудового навчання.

Для реалізації поставленої мети використовували теоретичні (аналіз, синтез, класифікація), та емпіричні (аналіз навчальних планів, робочих програм, методичних розробок) методи дослідження.

Формування професійної компетентності сучасного вчителя трудового навчання розглядається, сьогодні, як невід'ємна складова реформ системи вищої педагогічної освіти в цілому. Основна мета якої передбачає всебічний розвиток людини як особистості та найвищої цінності суспільства, її талантів, інтелектуальних, творчих і фізичних здібностей, формування цінностей і необхідних для успішної самореалізації компетентностей, виховання відповідальних громадян, які здатні до свідомого суспільного вибору та спрямування своєї діяльності на користь іншим людям і суспільству, збагачення на цій основі інтелектуального, економічного, творчого, культурного потенціалу Українського народу, підвищення освітнього рівня

громадян задля забезпечення сталого розвитку України та її європейського вибору.

Зміст професійної компетентності – це знання предмета, методики його викладання, педагогіки і психології. Важливою особливістю професійних педагогічних знань є їх комплексність, що потребує від учителя вміння синтезувати матеріал для успішного розв'язання педагогічних задач, аналізу педагогічних ситуацій, що зумовлюють необхідність осмислення психологічної сутності явищ, вибору засобів взаємодії. Розв'язання кожної педагогічної задачі актуалізує всю систему знань учителя, які виявляються як єдине ціле (Назаренко Г. І., 2010).

Складовими професійної компетентності сучасного вчителя трудового навчання є:

1. *Професійно-педагогічна компетентність* – інтеграційна єдність природничо-наукових, гуманітарно-соціально-економічних та психолого-педагогічних знань і умінь, що дозволяють вчителю аналізувати навчальний матеріал, педагогічні ситуації, вибирати способи взаємодії, форми і методи подання матеріалу.

2. *Соціально-мотиваційна компетентність* – здатність узяти на себе відповідальність за запропоновані нові методичні підходи та їх реалізацію.

3. *Інформаційна компетентність* передбачає володіння вчителем спеціальними вміннями одержувати, опрацьовувати і використовувати необхідну інформацію в процесі професійної діяльності.

4. *Комунікативна компетентність* характеризує особливості комунікативної діяльності вчителя з усіма учасниками освітнього процесу.

5. *Креативна компетентність* – навички до творчого вдосконалення.

6. *Цільова компетентність* вчителя трудового навчання передбачає вміння ставити і реалізовувати освітні цілі різного рівня і спрямованості: навчальні, виховні, розвиваючі; поточні й перспективні; реальні й ідеальні; глобальні й приватні.

7. *Змістова компетентність* характеризує знання вчителем навчального предмету, вміння творчо працювати з навчальною програмою, розробляти робочу програму, що відображає специфіку регіону, закладу освіти, а також можливостей свого методичного потенціалу, інформаційного, технічного забезпечення і рівня підготовленості учнів.

8. *Проектна компетентність* включає вміння вчителя передбачати результати своєї діяльності, визначати послідовність своїх дій для досягнення мети. У роботі вчителя трудового навчання набули поширення два види проектування: педагогічне (проектування конкретних предметів або системи занять з трудового навчання і об'єднані в один блок або розділ) і техніко-технологічне (проектування матеріальних об'єктів або послуг).

9. *Рефлексивна компетентність* пов'язана з вмінням вчителя оцінити свою працю в цілому, прослідкувати суттєві зв'язки між завданнями, цілями, способами, засобами, умовами та результатами своєї педагогічної діяльності.

10. *Моніторингова компетентність* вчителя трудового навчання характеризує уміння вчителя відстежувати процес навчання і співвідносити реально одержані результати із запланованими, забезпечити якість освіти.

Крім того, щоб успішно формувати компетентну особистість, сучасний вчитель трудового навчання повинен володіти певними якостями. Назвемо лише декілька найактуальніших, які виходять із вимог Нової української школи: успішно вирішувати свої власні життєві проблеми, виявляючи ініціативу, самостійність і відповідальність; усвідомлювати мету сучасної освіти і компетентісно орієнтованого навчання; планувати урок з використанням усього розмаїття форм і методів навчальної діяльності і насамперед усіх видів самостійної роботи, діалогічних, евристичних і проблемних методів; пов'язувати навчальний матеріал з повсякденним життям та інтересами учнів; залучати до обговорення попередній досвід школярів; демонструвати учням рольові моделі на прикладі реальних людей, народних майстрів рідного краю, старших учнів; оцінюючи навчальні досягнення учнів, брати до уваги не тільки продемонстровані знання і вміння, а передусім здатність застосовувати їх у навчальних і життєвих ситуаціях.

Таким чином, сучасний вчитель трудового навчання, щоб бути успішним і затребуваним, повинен бути готовим до будь-яких змін, вміти швидко і ефективно адаптуватися до нових умов, проявляти прагнення бути професіоналом, постійно оновлювати свої знання та вміння, прагнути до саморозвитку, проявляти толерантність до невизначеності, бути готовим до ризику, тобто бути професійно компетентним.

#### СПИСОК ДЖЕРЕЛ

1. Сущенко Л. П. Особливості формування здібностей майбутніх фахівців з фізичної реабілітації в умовах сучасної парадигми вищої фізкультурної освіти. *Науковий часопис НПУ імені МП Драгоманова. Серія 15: Науково-педагогічні проблеми фізичної культури (фізична культура і спорт)*. Київ. 2015. С. 347-350.
2. Кривонос О. Б. Формування педагогічної компетентності майбутнього вчителя в інноваційному полі евристичного навчання. *Педагогічні науки: теорія, історія, інноваційні технології. Сумський державний педагогічний університет імені А. С. Макаренка*. Суми. 2016. С. 294-302.
3. Назаренко Г. І. Професійна компетентність особистості викладача післядипломної педагогічної освіти. *Освіта Донбасу*. 2010. № 2. С. 80.

*Інститут педагогіки Національної академії педагогічних наук України*

**Величко Людмила**

### **ВАРІАТИВНИЙ СКЛАДНИК ЯК ОЗНАКА ОСОБИСТІСНОЇ ОРІЄНТАЦІЇ ШКІЛЬНОЇ ХІМІЧНОЇ ОСВІТИ**

Профільна школа покликана розв'язувати цілу низку важливих проблем хімічної освіти, зокрема, задоволення інтересів, нахилів, здібностей освітніх потреб учнів, професійного самовизначення, вільного вибору змісту, мотивації навчання хімії -- предмета, далеко не всіма любленого. Усі ці проблеми розміщуються у площині особистісно орієнтованого навчання, що відповідає сучасній гуманістичній парадигмі освіти.

Профільність забезпечується реалізацією інваріантного й варіативного складників змісту [1]. Інваріантна частина навчального плану відбиває соціально обумовлений зміст освіти, що задовольняє власне профільну орієнтацію і загальнокультурний розвиток учня. Варіативна враховує особистісні потреби учнів як щодо профільності, так і щодо задоволення широких пізнавальних інтересів учнів, і передбачає, зокрема, упровадження курсів за вибором учнів [2].

Шкільна практика засвідчує недостатню адаптованість курсів за вибором із хімії до особистісних потреб учнів, оскільки переважає вибір без вибору, спричинений, зокрема, обмеженою кількістю наявних в обігу курсів, рекомендованих МОН України, і недостатньою підготовкою вчителя до упровадження варіативного складника освіти, що потребує розширення його професійної компетентності. У реальних умовах переважає така організація вибору: учитель пропонує учням обрати курс (це може бути його власна розробка), доступний для реалізації з погляду своїх професійних можливостей, а не згідно з особистими уподобаннями і потребами учнів. До цього слід додати, що час, і без того обмежений, призначений на курси за вибором, має бути розподілений між усіма обов'язковими предметами й тими, що виходять за межі навчального плану, а також гуртками й індивідуальними заняттями.

Чи втілює така організація ідею особистісної орієнтації освітнього процесу? Лише частково, на етапі вибору учнем профілю навчання як базису, але коли йдеться про курси за вибором, тобто надбудову профільної освіти, мають місце значні обмеження у визначенні власної освітньої траєкторії учня.

Реальний стан діяльності профільної хімічної школи засвідчує наявність диференційованого освітнього процесу за рахунок поглибленого вивчення одного чи кількох предметів, що здавна практикувалося у спеціалізованих школах (класах), куди зараховувались вже достатньо мотивовані учні, здатні продуктивно навчатись. Але з часу створення таких шкіл освіта не просунулась у створенні освітнього середовища, повноцінного в аспекті вільного вибору як курсів, що поглиблюють і розширюють обов'язковий навчальний зміст, так і тих, що мають загальнокультурний характер. Отже, варіативний складник поки що не став чинником особистісно орієнтованої хімічної освіти.

#### **СПИСОК ДЖЕРЕЛ**

1. Кизенко В.І. Варіативний компонент змісту освіти в основній і старшій школі: теорія і практика. Київ: Видавничий Дім «Слово». 2018. 405 с.
2. Навчальні програми курсів за вибором з хімії для 10-11 класів: / Величко Л.П., Вороненко Т.І., Нетрибійчук С.О. Київ: Педагогічна думка, 2020. 17 с. <http://lib.iitta.gov.ua/id/eprint/722969>

*Інститут педагогіки НАПН України*

**Вороненко Тетяна**

## **МІСЦЕ КУРСУ ЗА ВИБОРОМ «РОЗВ'ЯЗУВАННЯ ЗАДАЧ З ХІМІЇ, 10-11 КЛАСИ» У СУЧАСНИХ УМОВАХ НАВЧАННЯ**

На виконання вимог Державного стандарту базової середньої освіти та Закону про освіту, загальноосвітній навчальний заклад має підготувати особистість до життя у соціумі, забезпечивши учня предметними і ключовими компетентностями.

Шкільний предмет хімія, який входить до природничої освітньої галузі, має сформувати в учня на базі теоретичних знань уміння пояснювати хімічні явища, що відбуваються у довкіллі, робити висновки щодо їх впливу на живу і неживу природу, зокрема організм. Окрім цього навчальний заклад має підготувати випускника до вступу у вищий навчальний заклад для продовження навчання і оволодіння обраною професією.

Важливу роль у розвитку критичного мислення, вміння аналізувати і приймати правильне рішення відіграють хімічні задачі. Вони є джерелом знань, засобом формування умінь самостійно набувати хімічні знання, навичок оцінки, як різноманітних хімічних явищ, так і можливості використання речовин у повсякденному житті. З цією метою різні типи розрахункових задач включено в навчальні програми з хімії для основної і старшої школи.

Окрім базових і профільних предметів, у старшій профільній школі передбачено вивчення курсів за вибором (спеціальних курсів і факультативів). Головна задача курсів за вибором – це доповнення і поглиблення змісту окремих розділів відповідних предметів. Курс за вибором «Розв'язування задач з хімії, 10-11 класи» може викладатися, як спеціальний курс (входить до розкладу уроків і бути обов'язковим до вивчення всіх учнів), так і факультатив (входить до розкладу факультативних курсів, що вивчаються в позаурочний час лише тими учнями, які його обрали).

Сьогодні освіта, як і всі інші галузі діяльності людини, знаходиться у новому стані: карантин протягом декількох місяців невластивий для нормального плину життя. Для школи, де у переважній більшості процес навчання відбувається за класно-урочною системою, це є дуже великим викликом. Постає питання: яким чином забезпечити хоча б виконання вимог до результатів навчально-пізнавальної діяльності здобувачів освіти за програмою, не кажучи вже про додаткові знання і вміння, які можна здобути на курсах за вибором?

У цій ситуації курс «Розв'язування задач з хімії, 10-11 класи» стане у нагоді у будь-якій ситуації. За змістом курс включає розгляд методики розв'язування розрахункових задач з хімії усіх типів, які включено до навчальних програм 7-9 і 10-11 класів (рівня стандарту і профільного рівня) і входить до Програми ЗНО з хімії. Задачі подаються від найпростіших (на одну дію), до задач з використанням фізичних формул і комбінованих задач (зі складанням хімічного рівняння і виконанням ряду математичних обчислень).

До курсу складено навчальну програму, посібник для учнів і методичні рекомендації для вчителів. Основний наголос зроблено на таку подачу

матеріалу, за якою кожен учень зможе навчитися розв'язувати розрахункові задачі самостійно за обраним ним варіантом, який є найбільше прийнятним саме для нього. Для цього пропонується план – набір покрокових простих задач.

Такий виклад матеріалу курсу за вибором формул в учня уміння осмислювати і аналізувати зміст, пов'язувати його з реальним життям, знаходити взаємозв'язок даних за умовою з невідомим, що його потрібно знайти, використовувати необхідні фізичні формули (або виводити їх самостійно).

Посібник для учнів, що складено до курсу за вибором «Розв'язування задач з хімії, 10-11 класи» може бути використано як самоучитель учнями не лише старшої, а й основної школи.

*Рівненський державний гуманітарний університет*

**Галатюк Тарас, Галатюк Юрій**

## **МЕТОДОЛОГІЧНА КУЛЬТУРА УЧНІВ У КОНТЕКСТІ ДІЯЛЬНІСНОГО ПІДХОДУ ДО ПРИРОДНИЧОЇ ОСВІТИ**

Підготовка учнів у закладах загальної середньої освіти визначається ключовим завданням – забезпеченням успішної адаптації молодого людини в соціумі. Означена якість освітньої діяльності зумовлюється реалізацією діяльнісного та компетентнісного підходів у навчанні, зокрема під час вивчення природничих предметів. Важливим у цьому контексті є формування методологічної культури учня, як суб'єкта навчально-пізнавальної діяльності. Однак методологічна культура, як цілісна дидактична категорія, поки що не привертає до себе достатньої уваги з боку учасників освітнього процесу та науковців. Отже, існує протиріччя між об'єктивною потребою соціуму й практикою в освітній галузі.

Без розкриття змісту методологічної культури, її місця в ієрархічній системі цілей навчання неможливо чітко визначити основні засади, мету, завдання природничої освіти. Актуальність цього завдання стає очевидною в умовах компетентнісного та діяльнісного підходів до організації освітнього процесу [3]. Тому, дослідження поняття «методологічна культура учня» є актуальною проблемою, вирішення якої набуває важливого науково-практичного значення.

У педагогічних джерелах поняття “методологічна культура”, у контексті вивчення природничих предметів, зустрічається нечасто. Відповідь на запитання: що таке методологічна культура слід шукати у “трикутнику”: *культура – методологія – діяльність*. У даному контексті, із багатьох дефініцій поняття культури, на наш погляд, доцільно взяти таку: *культура – сукупність способів і прийомів організації, реалізації та поступу людської життєдіяльності, способів людського буття* [5]. У новітніх працях з методології зазначається, що методологія – це вчення про організацію діяльності [4]. Отже, методологічна культура учня відображає здатність організовувати і здійснювати навчально-пізнавальну діяльність. Таким чином, розуміти зміст методологічної культури учня можна лише, розглянувши її крізь



призму поняття навчально-пізнавальної діяльності. У цьому, власне, і полягає актуальність методологічної культури в реалізації діяльнісного підходу.

Навчально-пізнавальна діяльність – це специфічний вид діяльності, суб'єкт якої (учень) є одночасно і її об'єктом. Як будь-яка діяльність вона має прямий і побічний продукт. Прямий продукт – це зміни самого учня, які виявляються у здобутті нових знань, умінь, навичок, компетентностей та інших психологічних новоутворень мотиваційного, ціннісного, етичного, світоглядного змісту. У суб'єктивному сенсі методологічна культура є інтегральним продуктом навчально-пізнавальної діяльності (психологічним новоутворенням). З іншого боку, в структурі навчально-пізнавальної діяльності, методологічна культура є її засобом, регуляторним і організуючим чинником. Виходячи із суті навчально-пізнавальної діяльності, методологічна культура є її внутрішнім предметом, який у процесі діяльності формується, удосконалюється, переходить на вищий рівень розвитку [1; 2].

Варто також звернути увагу на методологічну культуру у контексті реалізації творчої функції навчання. Методологічна культура – це насамперед знання методів науки, тобто методів наукового пізнання як на емпіричному, так і на теоретичному рівнях. Як відомо, методологічні знання, згідно психологічної концепції нормативної творчої діяльності, є засобом цієї діяльності й одночасно її продуктом, тобто надбанням творчого досвіду [1].

Слід також зважати на те, що навчальна діяльність є різновидом загального процесу пізнання, ґрунтується на спільних з процесом пізнання закономірностях і тому має з ним схожість у структурі, методах і прийомах мислення. Відповідно пізнання школяра, спрямоване на оволодіння результатами наукового пізнання, ґрунтується на методологічних засадах, що складають основи розвитку науки [1].

Все сказане спонукає до **висновку**: методологічна культура є важливою дидактичною категорією, яка відображає інтегральну якість особистості, що включає володіння методологічними знаннями, пізнавальними вміннями та навичками, ціннісно-світоглядними орієнтирами тощо. Ця категорія є однією із ключових, які визначають результативність природничої освіти, вона є інтегральним критерієм результативності природничої освіти, особливо у контексті реалізації діяльнісного і компетентнісного підходів. Існує тісний зв'язок методологічної культури з навчально-пізнавальною діяльністю: методологічна культура є засобом і продуктом навчально-пізнавальної діяльності, а навчально-пізнавальна діяльність є ефективним механізмом формування методологічної культури. Пріоритетність творчої функції навчання є умовою формування методологічної культури у процесі вивчення природничих предметів.

#### СПИСОК ДЖЕРЕЛ

1. Галатюк Ю.М. Методологія фізичної науки в контексті проектування творчої навчально-пізнавальної діяльності. *Наукові записки. Випуск 82. Серія: Педагогічні науки*. Кіровоград: РВВ КДПУ ім. В. Винниченка. 2009. Частина 2. С.17–21.

2. Галатюк Т.Ю. Галатюк Ю.М. Формування методологічних знань у процесі вивчення природничих предметів в сучасній школі. *Молодь і ринок: науково-педагогічний журнал*. 2018, №9(164). С. 66–71.

3. Нова українська школа. URL : <https://mon.gov.ua/ua/tag/nova-ukrainska-shkola> (дата звернення: 10.03.2021).
4. Новиков А.М, Новиков Д.А. Методологія. М.: ИНТЕГ, 2007. 668 с.
5. Філософський енциклопедичний словник / За ред. В.І. Шинкарука. К.: “Абрис”, 2002. 742 с.

*Луцький національний технічний університет*

**Гулай Ольга, Мороз Ірина, Шемет Василина**

## **МОТИВАЦІЙНІ ФАКТОРИ ВСТУПУ НА ТЕХНІЧНІ СПЕЦІАЛЬНОСТІ УНІВЕРСИТЕТУ**

Українські освітяни вищої школи останніми роками констатують тенденцію зниження популярності багатьох технічних спеціальностей (за винятком ІТ-напряму). Змінюються фактори, на які орієнтується молода людина при виборі тієї або іншої професії: суспільно-соціальна значущість даної професії, престиж, високий зарібок тощо. Погоджуємося із професором З. Курлянд, яка влучно називає мотивацію «пусковим механізмом» підвищення якості освіти [1]. Престижний навчальний заклад вищої освіти вирізняється професійно-креативним навчально-виховним середовищем, головними складовими якого є сучасні засоби та методи навчання, що мають чітку професійну спрямованість, інноваційні технології навчання, науково-дослідна робота студентів різного рівня складності, забезпечена необхідним матеріально-технічним обладнанням та технологіями.

Дослідження мотивації не втрачає актуальності, оскільки суспільні зміни на державному і у світовому вимірах найбільше впливають саме на молодь, на формування їхнього ставлення до себе та до своєї майбутньої професійної діяльності. Розуміння мотивів вибору спеціальності, форми навчання та навчального закладу сприятиме ефективній організації процесу професійної освіти, спрямованої на розвиток інтелектуальних та особистісних характеристик студентів.

Мета дослідження полягала у визначенні мотиваційних чинників вибору спеціальності першокурсниками Луцького національного технічного університету. Було проведено соціологічне опитування студентів першого курсу спеціальностей 181 – Харчові технології, 192 – Будівництво та цивільна інженерія та 208 – Агроінженерія.

Опитані респонденти оцінювали найвагоміші особисті фактори вибору майбутньої спеціальності, аналізуючи запропонований перелік із 20 пунктів. Найбільш значущими чинниками, які спонукали отримати вищу технічну освіту за обраним фахом у Луцькому НТУ, на думку опитаних студентів, є інтерес до професії («Важливо, щоб професія вона стала улюбленою справою») та престиж («Важливо, щоб професія була соціально та економічно значуща, були хороші умови праці та заробітна плата») – 45,5% та 34,1% відповідно. Також суттєвий вплив на вибір здобути вищу освіту мали здібності до професії – 27,3%. Така ж кількість студентів вагомих аргументом вибору назвала високий зарібок («Не має значення ким працювати, аби був високий рівень зарплати»), однак у цьому

випадку головним є матеріальний фактор, а не бажання досягти успіху шляхом професійного самоствердження.

Найменшу мотивуючу дію мали такі чинники, як бажання займатися науковою діяльністю (3,4%) та бажання змінити місце проживання (2,3%). Можемо констатувати, що студенти-першокурсники не бачать перспектив у розвитку своєї наукової кар'єри у майбутньому. Ця тенденція дещо змінюється на старших курсах внаслідок залучення здобувачів освіти до активної науково-дослідної роботи на кафедрах університету, участі у роботі всеукраїнських та міжнародних науково-практичних конференцій молодих вчених і студентів, перемогах на конкурсах студентських наукових робіт тощо.

Таким чином, проведене дослідження стало підставою для здійснення цілеспрямованого педагогічного впливу на мотиваційну складову формування професійної компетентності майбутніх фахівців. Результати будуть враховані при розробці стратегії профорієнтаційної роботи із потенційними абітурієнтами Луцького НТУ.

#### **СПИСОК ДЖЕРЕЛ**

1. Курлянд З. Н. Професійно-креативне середовище ВНЗ – передумова підвищення якості підготовки майбутніх фахівців. *Вісник Черкаського ун-ту. Серія: Педагогічні науки.* 2009. Вип. 148. С. 3–7.

*Національний технічний університет України  
«КПІ імені Ігоря Сікорського»*

**Задерей Петро, Задерей Надія, Нефьодова Галина**

*Центральноукраїнський державний педагогічний університет  
імені Володимира Винниченка*

**Гасвський Микола**

#### **РОЗВИТОК ЦИФРОВИХ ОСВІТНІХ ПЛАТФОРМ ПРИ ВИВЧЕННІ ВИЩОЇ МАТЕМАТИКИ: ГОЛОВНІ АСПЕКТИ, ВИКЛИКИ, ПРОБЛЕМИ**

Інформаційно-комунікаційні технології, що стали невід'ємною складовою сучасності, звісно, вплинули і на розвиток освітнього процесу. Усі учасники освітнього простору стикаються з новими вимогами, починаючи від особистісних професійних творчих якостей до значних зусиль для модернізації освіти. Впровадження цифрових технологій в освіту прискорює передачу та засвоєння знань, індивідуалізує процес навчання, сприяє підвищенню якості навчання, що дає можливість майбутнім фахівцям успішно і швидко адаптуватися в сучасному суспільстві.

Перехід навчального процесу з аудиторій до віртуального простору, що відбувся масово і одночасно, змусив педагогів перейти до швидкої реалізації питань, що до того часу були лише предметом обговорень. Дистанційне навчання – це достатньо організована і контрольована самоосвіта з використанням комп'ютерної техніки і комунікаційних мереж.

В НТУУ «КПІ імені Ігоря Сікорського» дистанційну форму освіти було запроваджено в 2001 році та пізніше реорганізовано в Український інститут інформаційних технологій в освіті при НТУУ «КПІ імені Ігоря Сікорського». Центр обладнаний комп'ютерною системою на основі багатопроцесорних

серверів з операційними системами Linux, MS Windows. Платформа «Сікорський» для дистанційного навчання з того часу активно і неперервно розширює свої можливості, крім Moodle вона використовує пакет хмарних технологій Google G Suite for Education, налічує 340 курсів у межах навчальних планів та 115 курсів у вільному доступі, більшість студентів КПІ імені Ігоря Сікорського є її користувачами.

Основними базовими елементами платформи Сікорського є лекції, тести, глосарій, завдання та надання можливостей для інтерактивного спілкування за допомогою відеоконференцій, семінарів, чатів, відеофорумів, анкетувань, відеокурсів, використовуючи Zoom, Skype, Google Classroom, Google Meet. Зручність користування підтверджена тим, що кількість користувачів, зареєстрованих на платформі Сікорського, досягла 22861 осіб (дані на 31.01.2021).

Доступ користувачів до системи Moodle, G Suite for Education, відеоматеріалів з сайтів <https://do.ipk.kpi.ua/> та <https://uite.kpi.ua/> відбувається в режимі 24x7.

Недоліками онлайн-освіти є відсутність безпосереднього контакту між викладачем і студентом при виконанні тестових, контрольних, розрахунково-графічних робіт, складно перевірити самостійність виконання завдань, прослідкувати засвоєння студентом відповідної теми. Важко проходить дистанційне навчання у першокурсників, які не вміють опрацьовувати самостійно теоретичний матеріал, недостатньо організовані та відповідальні, іноді лише формально є присутніми на онлайн-заняттях. Вплинути на таких студентів у викладача майже немає можливостей.

Комп'ютерні технології, що застосовуються при тестуванні, сприймаються молодим поколінням позитивно, крім того, тести можна пройти в діапазоні широкого проміжку часу, після занять, і таким чином на безпосередні лекційні чи практичні заняття відводиться більше часу.

Застосування віртуальної інтерактивної дошки дає можливість поєднати текст, зображення, відео і аудіоматеріал на одному майданчику. IDroo – одна з інтерактивних онлайн-дошок з повним набором інструментів для введення математичних формул і малювання. Вагомою перевагою онлайн-дошки є одночасність роботи кількох користувачів, це відтворює звичайне заняття з виходом студента до дошки; нескінченний розмір; зберігання записів з можливістю переглядів у довільний момент часу.

Комп'ютерні технології – основа перспективних методичних систем навчання, дієвий спосіб перенесення освіти у сучасні реалії.

#### **СПИСОК ДЖЕРЕЛ**

1. Цифрова аджента України – 2020. URL: <https://ucci.org.ua/uploads/files/58e78ee3c3922.pdf>.
2. Платформа дистанційного навчання «Сікорський» <https://www.sikorsky-distance.org/>
3. О. О. Дем'яненко, А. А. Репета Особливості дистанційного навчання на прикладі викладання курсу вищої математики студентам технічних спеціальностей КПІ ім. Ігоря Сікорського. Математика в сучасному технічному університеті Матеріали ІХ Міжнародної науково-практичної конференції. – Київ. 28-29 грудня 2020 р., с. 285-287

Таврійський державний агротехнологічний університет  
імені Дмитра Моторного

Іщенко Ольга, Буркот Олександра  
**АНАЛІТИЧНИЙ ОПИС ЗМІН ГРАНИЦІ ПРОФІЛЮ В ДИНАМІЦІ  
ЗА ДОПОМОГОЮ ФУНКЦІЇ ДВОХ ЗМІННИХ**

Для опису сводового тектонічного підняття представимо його висоту профілю  $H$  функцією двох змінних, яка залежить від відстані  $x$  і часу  $t$ , тобто добутком функцій:  $H=X(x)T(t)$ . Функція  $X(x)$  описує границі незмінного в часі профілю, функція  $T(t)$  описує рух в часі. Будемо вважати, що сводове підняття має постійну ширину та нескінченно велику довжину, що розподіл інтенсивності рухів у всіх поперечних перетинах підняття однаковий і що, отже, можна обмежитися розглядом розвитку профілю підняття в одному перерізі. Оскільки функція  $X(x)$  повинна описувати форму свода, припустимо, що вона симетрична відносно осі висот  $H$ , що суміщається з віссю підняття і обертається в нуль на обох межах підняття, при  $x = l$  та  $x = -l$ . Для визначеності будемо вважати, що  $X(x) = \cos\Omega x$ , де  $\Omega = \frac{\pi}{2l}$ . Функцію  $T(t)$  визначимо, виходячи з існуючих уявлень про порівняно швидкому спочатку, а потім поступово згасаючому зростанні гірських підняттів. Такий хід підняття може бути описан експоненціальною функцією виду

$$T(t) = [H_m(1 - e^{-p_0 t})],$$

де  $H_m$  - повна висота підняття, що досягається при  $t \rightarrow \infty$ ;

$p_0$  - логарифмічний декремент згасання підняття в часі.

Чим  $p_0$  більше, тим менше часу потрібно, щоб підняття досягнуло заданої висоти  $H$ , і навпаки. Таким чином, маємо математичну модель зростання сводового підняття:  $H = [H_m(1 - e^{-p_1 t})\cos\Omega x]$ .

У більш загальному випадку, коли підняття ускладнене періодичними коливання (тектонічне коливання представимо у вигляді синусоїдальної функції зі спадною експоненційною амплітудою) модель тектонічних рухів набуде вигляду:

$$H = [H_m(1 - e^{-p_0 t}) - ae^{-p_1 t}\sin\omega] \cos\Omega x],$$

де  $\omega = \frac{2\pi}{T}$ , а  $T$ - період коливань.

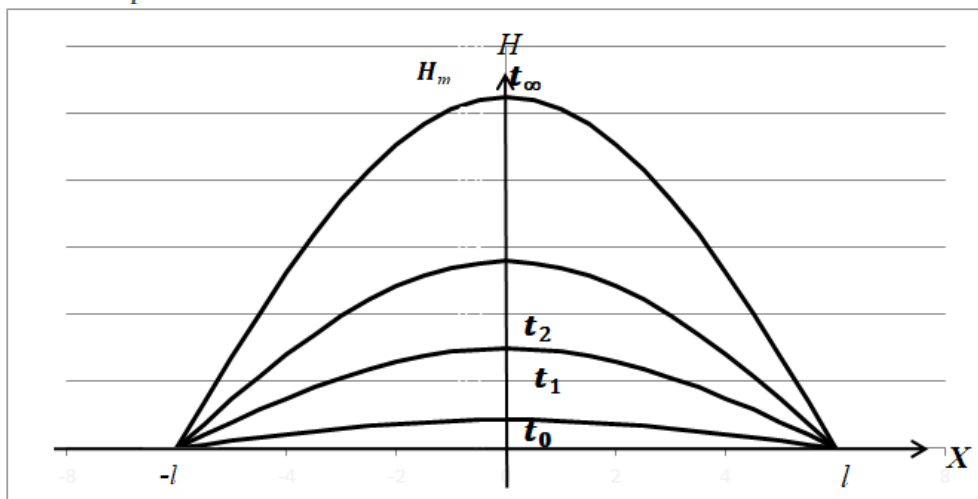


Рис. 1 Сімейство косинусоїдальних кривих

Дослідження функції двох змінних зводять зазвичай дослідженню функції однієї змінної. Цього можна досягти, вважаючи тимчасово один з аргументів постійним і досліджуючи функцію при змінному значенні іншого аргументу. Наприклад, надаючи в рівнянні  $H=H(x,t)$  часу  $t$  постійні значення  $t = t_1, t_2, t_3, \dots$ , будемо отримувати рівняння обрисів профілю в відповідні моменти. Будуючи графіки кожної з функцій  $H=H(x, t_1)$ ,  $H=H(x, t_2), \dots$  отримаємо сімейство кривих, що зображують послідовні контури переміщення профілю (рис.1). Якщо послідовно надавати постійні значення віддалі  $x = x_1, x_2, x_3, \dots$ , отримаємо функції  $H=H(x_1, t)$ ,  $H=H(x_2, t), \dots$ , які описують залежність висоти від часу для будь-якої точки профілю. Взяті разом вони дають уявлення про розвиток профілю в цілому. Обчислимо уклін, який визначається функцією  $H=H(x,t)$ . Для цього звернемося до функції  $H=H(x, t_1)$ . Висота  $H$  є функцією тільки однієї змінної  $x$ . Тому уклін профілю, обриси якого змінюються з плином часу, являє собою частину похідну висоти за відстанню, взяту з протилежним знаком:

$$i = -\frac{\partial H(x, t)}{\partial x} = -H'_x(x, t)$$

Розглядаючи рівняння  $H=H(x, t)$  можна визначити швидкість переміщення профілю як частину похідну висоти  $H$  за часом при постійному значенні другої змінної  $x$ :

$$V = \frac{\partial H(x, t)}{\partial t} = H'_t(x, t)$$

Обчислимо швидкість росту сводового підняття, для цього знайдемо похідну за часом  $t$ :

$$V = \frac{\partial H}{\partial t} = H_m \cos \Omega x \frac{\partial}{\partial t} (1 - e^{-p_0 t}) = H_m \cos \Omega x p_0 e^{-p_0 t} = p_0 H_m e^{-p_0 t} \cos \Omega x$$

Швидкість підняття є функцією двох змінних  $t$  і  $x$ , змінюючись в поперечному напрямку по косинусоїдальному закону; як і величина підняття, та згасаючи в часі за експоненціальним законом. Для більш складної моделі підняття швидкість визначається так:

$$V = \frac{\partial}{\partial t} [H_m (1 - e^{-p_0 t}) - a e^{-p_1 t} \sin \omega \cos \Omega x] \\ = [p_0 H_m e^{-p_0 t} + a e^{-p_1 t} (p_1 \sin \omega t - \omega \cos \omega t)] \cos \Omega x$$

Таким чином, за допомогою математичного апарату теорії функції двох змінних отримано найпростішу кінематичну модель сводового тектонічного підняття, за допомогою якої отримано, що при висоті  $H_m = 150$  мм, =6км через рік найвища висота підняття є  $H = 0,68$  мм; через десять років буде дорівнювати 5,6 мм. Швидкість зростання сводового підняття  $V = 0,536$  мм/год при  $t = 1$  год.

*Полтавський національний педагогічний університет імені В. Г. Короленка*

**Коваленко Олена, Москаленко Оксана, Москаленко Юрій,**

**Черкаська Любов**

## **ІНТЕГРАЦІЯ МАТЕМАТИЧНОЇ ТА МЕТОДИЧНОЇ СКЛАДОВИХ У ПРОЦЕСІ ВИВЧЕННЯ ЕЛЕМЕНТАРНОЇ МАТЕМАТИКИ СТУДЕНТАМИ ПЕДАГОГІЧНИХ ЗВО**

Одне із ключових місць у системі підготовки майбутніх учителів математики в педагогічних ЗВО відводиться методичній складовій, яка, у свою чергу, є інтегрувальною основою для формування готовності випускників до професійної діяльності як учителів-предметників. Найбільші труднощі, як показує практика, виникають на етапі переходу від теоретичної підготовки до виконання фахових дій учителя. Тому в процесі навчання у виші необхідно створювати умови, які сприяють оволодінню студентами базовою методичною діяльністю вчителя математики не лише під час вивчення методики навчання математики, а й у ході викладання математичних дисциплін, зокрема дисциплін, де можна реалізувати формування методичних умінь безпосередньо на матеріалі шкільного курсу математики.

Зважаючи на це, ми максимально спрямовуємо викладання дисципліни “Елементарна математика” до вимог педагогічної діяльності майбутніх учителів математики закладів загальної середньої освіти через варіацію роботи над задачами.

У цьому контексті ми практикуємо:

✓ розв’язування задач ЗНО, згрупованих відповідно до тематики заняття. Доцільні варіанти роботи з такою добіркою задач: діагностика рівня володіння студентами шкільним матеріалом та проектування заходів з організації подальшого навчального процесу (здебільшого проводиться у вигляді тестування з використанням сервісів Quizizz; Kahoot); аналіз типових помилок, які можуть допустити учні у процесі розв’язування задачі та розробка студентами завдань, спрямованих на корекцію навчальних досягнень учнів з відповідної теми; розробка студентами власної добірки задач у форматі ЗНО з теми заняття;

✓ використання програмних засобів навчального призначення у процесі розв’язування задач з метою візуалізації динамічності під час розв’язування задач дослідницького типу;

✓ індивідуальні завдання, які характеризуються міждисциплінарністю, активною самостійною роботою студентів, у процесі якої набувається дослідницький досвід та відбувається формування ключових професійних компетентностей [2];

✓ використання та створення студентами власних систем задач на основі модифікації (варіювання) умови деякої “ключової” задачі [1];

✓ використання та створення студентами блоків споріднених задач, що об’єднані однією математичною ідеєю [3].

Як показує практика, грамотна організація процесу розв’язування математичної задачі, детальний його аналіз, планування перетворює кожен задачу в полігон для розвитку дослідницьких умінь студентів, дозволяє



будувати навколо задачі цілий блок нових задач, які є узагальненням, частинним випадком чи іншою модифікацією даної, розглядати різні способи розв'язування, застосовувати здобуті знання в нових ситуаціях.

Тому під час роботи за виділеними напрямками студенти не лише оволодівають прийомами розв'язування задач, але й намагаються розкрити процес пошуку розв'язку, моделюють шкільні навчальні ситуації. Загалом відбувається переконоструювання, переоцінка, систематизація наявних знань кожним студентом, адже отримана інформація є не засвоєною зовні, а побудованою самим студентом, що сприяє формуванню складових методичної майстерності майбутнього вчителя математики.

#### СПИСОК ДЖЕРЕЛ

1. Москаленко О. А., Коваленко О. В. Деякі особливості створення системи задач на основі варіювання умови “ключової” задачі. *Збірник наукових праць викладачів, аспірантів, магістрантів і студентів фізико-математичного факультету*. Полтава : Астроя, 2019. С. 44-46.
2. Москаленко Ю. Д., Москаленко О. А., Коваленко О. В. Індивідуальні завдання з елементарної математики: компетентнісний підхід. *Проблеми математичної освіти (ПМО-2021)* : матеріали міжнар. наук.-метод. конф. (Черкаси, 9-10 квітня 2021 р.). URL: [https://drive.google.com/file/d/1QLnBiBnNgsQoHrdOJdIENxLTE\\_Dz5yj/view](https://drive.google.com/file/d/1QLnBiBnNgsQoHrdOJdIENxLTE_Dz5yj/view)
3. Москаленко Ю. Д., Москаленко О. А., Марченко В. О., Коваленко О. В. До проблеми формування динамічної системи знань студентів педагогічних ЗВО. *Проблеми та перспективи фахової підготовки вчителя математики* : матеріали міжнар. наук.-практ. конф. (Вінниця, 30 травня – 1 червня 2018 р.). Вінниця : ТОВ “Нілан-ЛТД”, 2018. С. 115-117.

*Белорусский национальный технический университет*

**Кравченя Эдуард, Розин Даниил**

#### **ПРОБЛЕМЫ РАЗВИТИЯ ПРОФЕССИОНАЛЬНОГО ОБРАЗОВАНИЯ**

Основными препятствиями на пути развития профессионального образования являются: дефицит ресурсов, дисбаланс функционирования и деформации общественного сознания.

Среди дефицитов связанных с нехваткой можно назвать: дефицит социального доверия (работодатели и представители органов образования, органы управления образованием и организации профессионального образования); дефицит квалификации педагогических работников; дефицит соответствующих современным требованиям учебников, учебных пособий и методик[1].

Дисбаланс между требованиями, предъявляемыми к квалифицированным кадрам и реальными показателями их подготовки, связан с количеством поступающих учащихся и их качественными показателями. Проведенное исследование мотивации поступления в Минский государственный профессиональный лицей № 9 автомобилестроения показал критерии, которыми руководствовались поступающие в учебное заведение. Выборка составила 56 первокурсников, специальности «Технология сварочных работ», «Токарь. Автослесарь», которым предлагалось обосновать причины, по которым они выбрали именно эту специальность. На первом месте (68% опрошенных) – удовлетворение коммуникативных потребностей; на втором (32%) – удовлетворение социально-статусных потребностей. Далее следуют:



удовлетворение потребности в творческой самореализации (33%), учебно-познавательные потребности (28%). Желание быть полезным обществу, семье, подготовиться к взрослой жизни составило 22% и оправдать ожидания родителей – 17% [2].

Для многих профессионально-технических учреждений задачи, связанные с построением такого «инновационного образа» могут показаться слишком недостижимыми и амбициозными. Но именно амбициозные планы побуждают людей на их достижение.

Залогом успеха профессионально-технического образования является его практико-ориентированность, то есть в обращенности к сфере труда и профессий, в развитии инструментов и механизмов взаимодействия между профессионально-техническими учреждениями образования и действующими предприятиями.

Для преподавателя профессионально-технического образования стоит задача – максимально пользоваться существующими ресурсами нестандартного образования как для развития обучающихся, так и для собственного личного и профессионального развития.

Большой ряд прогнозов связан непосредственно с развитием технологий и техники, которые определяют содержание профессионально-технического образования. Известно, что в настоящее время в мировая экономика претерпевает очередную смену технологического уклада.

В условиях динамичных, а также, непредсказуемых задач перед профессионально-техническим образованием встает крайне затруднительная задача: подготовить обучающихся к таким профессиям, которых еще нет. Есть ли у неё решение? Точный ответ на данный вопрос пока дать невозможно. Соотношение между профессиональными и общими (общепрофессиональными) компетенциями, которые формируются в образовательном процессе, должно быть резко изменено в пользу общепрофессиональных. Так же должна измениться сама номенклатура формируемых общих компетенций:

– часть из них должна быть приоритетно нацелена на формирование готовности осваивать новые профессиональные компетенции, знания, умения и навыки конкретно на рабочем месте, использовать для этого все доступные ресурсы неформального и формального образования;

– вторая часть должна быть связана с реализацией трудовых действий, общих для больших групп профессий и имеющих относительно свободный характер[3].

### СПИСОК ИСТОЧНИКОВ

1. Батышев С. Я. Профессиональная педагогика: учебник для студентов, обучающихся по педагогическим специальностям и направлениям. М. : ЭГВЕС, 2010. 456 с.

2. Дирвук Е. П. Методика преподавания общетехнических и специальных дисциплин: учебно-методическое пособие для студентов специальности 1-08 01 01 «Профессиональное обучение (по направлениям)». Минск : БНТУ, 2018. 55 с.

3. Кравченя Э. М. Возможности и перспективы развития информационной образовательной среды БНТУ. *Современные технологии в образовании*: материалы

международной научно-практической конференции (24-25 ноября 2016 г.). Минск : БНТУ, 2016. С. 176.

*Державна наукова установа «Інститут модернізації змісту освіти»*  
**Креміньський Борис, Черкаська Людмила**  
**НАВЧАННЯ МАТЕМАТИКИ ЯК ІНСТРУМЕНТУ ОВОЛОДІННЯ**  
**ФІЗИКОЮ**

Опанування фізичною наукою є неможливим без оволодіння ґрунтовними математичними знаннями та відповідними вміннями. Водночас специфічність таких знань та вмінь полягає у їх переважно прикладному характері. Тобто ставлення до вивчення математики осіб, що вивчають фізику, як основу майбутньої професійної діяльності, відрізняється, на наш погляд, тим, що, по-перше, з прагматичних міркувань математику вони вивчають як інструмент, засіб оволодіння фізичною наукою, а по-друге тим, що стилі мислення «математиків» і «фізиків», хоча і мають багато спільного, але водночас істотно відрізняються. Ці відмінності полягають у сприйнятті і засвоєнні інформації, а також у принципових підходах і способах розв'язання прикладних задач, що своєю чергою визначаються існуючими відмінностями між математичними здібностями і здібностями до фізики.

Зміст здібностей до математики детально описано А. Крутецьким [1]. Ним також описано структуру цих здібностей. Водночас зауважимо, що класичний розгляд А. Крутецьким математичних здібностей, виконано, перш за все, з психологічної точки зору, нас же більше цікавлять методичні аспекти та особливості навчання математики і фізики.

Теоретичні аспекти психолого-педагогічної проблеми наявності здібностей до вивчення фізики, а також їх відмінності від математичних здібностей розглянуто нами в ряді публікацій, зокрема в [2].

Ґрунтуючись на теоретичних основах розгляду і вивчення поняття здібностей в цілому, ми виділяємо два принципових моменти, які на наш погляд, дозволяють визначити і описати особливості, навчання математики осіб, які цікавляться фізикою.

По-перше, як дозволяє стверджувати досвід нашої науково-педагогічної роботи, немає сенсу розділяти здібності до вивчення фізики у старшокласників (учнів), студентів і молодих фахівців (магістрів, аспірантів). Можна говорити про суттєві відмінності щодо рівня їхніх знань, умінь і досвіду проведення наукових досліджень, але стиль мислення і способи сприйняття і засвоєння інформації в них у принципі дуже схожі.

По-друге, так чи інакше, усі відмінності у здібностях до вивчення фізики і до вивчення математики пояснюються і визначаються тим, що фізика за своєю суттю є експериментальною наукою, що використовує математику та її можливості, як інструмент досліджень. При цьому здібності до обох наук мають колосально багато спільного.

Математика ґрунтується на використанні абстрактних понять, побудові апріорі ідеальних моделей і пошуку найкоротших (найпростіших) рішень. Розв'язуючи ж задачу з фізичної точки зору необхідно, перш за все, визначити,

вибрати або самостійно побудувати фізичну модель розглянутого в задачі реального процесу, явища тощо. Далі необхідно вибрати або самостійно побудувати математичну модель, що описує відповідну фізичну модель, тобто визначитися з використанням математичним апаратом розв'язання задачі.

Водночас, на етапі вибору і створення обох моделей, слід мати на увазі як мінімум два принципових, з точки зору фізики, моменти: – по-перше, немає сенсу максимально спрощувати фізичну модель і прагнути до максимально простого, з точки зору математики, розв'язання задачі, бо «разом з водою можна виплеснути дитину». Фізична модель повинна відображати фізичний зміст задачі; – по-друге, обрана математична модель і використовуваний математичний апарат повинні забезпечувати розв'язання задачі і бути зрозумілими і посилюючими тим, хто це розв'язання виконує.

Таким чином, розв'язання задачі з фізичної точки зору – це практично завжди пошук розумного (прийнятного) компромісу (балансу) між «незбагненою реальністю» і «неіснуючою ідеальністю», тобто наближення неіснуючої, але вирішуваної в «ідеалізованій» постановці задачі, до реальної (існуючої в природі) проблеми.

Грунтуючись на порівнянні цих двох досить різних підходів, ми виділяємо ті особливості, які слід враховувати і ті методичні прийоми, які доцільно використовувати, навчаючи математики осіб, схильних до вивчення фізики і які мають відповідний стиль мислення, а саме:

– Особи, які цілеспрямовано вивчають фізику, цінують математичні знання, з повагою ставляться до математики, як до науки, але сприймають ці знання вельми утилітарно, як засіб осягнення фізичної науки. Тому, вивчаючи матеріал математики, доцільно демонструвати можливість його практичного застосування.

– Учні, що мають здібності до фізики не дуже захоплюються, наприклад, описом абстрактних і «нереальних» ен-вимірних просторів, але набагато краще сприймають і засвоюють матеріал, наповнений фізичним змістом, підкріплений реальними прикладами зв'язку з реальністю.

– Приклади та ілюстрації, що «оживляють» математичну теорію повинні наводитися своєчасно «по свіжих слідах», в одному блоці з вивченням відповідної теорії.

– Для формування умінь і навичок фізичних досліджень корисно розв'язувати завдання, в тому числі з математики, що мають не лише кілька різних способів або методів їхнього розв'язання, а також допускають можливість вибору, наприклад, граничних умов тощо.

#### СПИСОК ДЖЕРЕЛ:

1. Крутецкий В. А. Психология математических способностей школьников. М.: Просвещение, 1968. 431 с.
2. Кремінський Б. Г. Здібності до фізики: структура, зміст, розвиток. *Наша школа*. 2009. № 6. С. 7–13.

*Інститут педагогіки Національної академії педагогічних наук України*

**Мельник Юрій**

## **МЕТОДИЧНІ АСПЕКТИ ФОРМУВАННЯ КЛЮЧОВИХ ПОНЯТЬ МЕХАНІКИ В КУРСІ ФІЗИКИ 7-ГО КЛАСУ**

Компетентнісний потенціал природничої освітньої галузі визначено Державним стандартом базової середньої освіти, у якому відображено базові знання, наскрізні вміння, обов'язкові результати навчання та орієнтири їхнього оцінювання.

В умовах, коли змістові лінії освітнього стандарту втрачають своє категоріальне значення як системотвірного чинника структури базового курсу фізики, виникає необхідність переорієнтації процесу засвоєння змісту із реалізації цільових настанов на формування компетентностей. Зміст навчання фізики в основній школі зумовлюється стратегічними напрямками розвитку сучасної базової середньої освіти – спрямуванням на формування важливих життєвих компетентностей, необхідних для майбутнього самостійного життя незалежно від обраної професійної діяльності.

Модернізація змісту курсу фізики 7-го класу, впровадження компетентнісної парадигми навчання не суперечить головному завданню основної школи – міцного і глибокого засвоєння школярами цілісної системи фізичних знань та формування ключових понять. Система фізичного знання має бути не лише чітко структурованою, а й відображати логічні зв'язки в процесі переходу від нищого рівня узагальнення до вищого Формування у школярів ключових наукових понять – найважливіше завдання кожного вчителя, що обумовлено компонентами і структурою системи фізичних знань. Така система містить наукові факти, поняття, фізичні закони, теорії, принципи, уявлення про цілісну картину світу. Водночас усі її компоненти, окрім наукових фактів і принципів, включають ключові поняття, повноцінне засвоєння змісту яких слугує запорукою успішного навчання фізики в 7-му класі як навчальному предмету. Насамперед, потрібно акцентувати увагу на усвідомленні змісту діяльності вчителя й учнів у процесі засвоєння фізичних понять (рис. 1).



*Рис. 1. Система фізичних знань*

У базовому курсі фізики вивчаються різні види наукових понять: форми існування матерії – речовина і поле, властивості тіл, фізичні величини, що кількісно характеризують процеси і явища, прилади, машини, обладнання.

Наукове поняття як окремий об'єкт у природі не існує, фактично будь-який компонент системи фізичних знань – інтелектуальний конструкт, продукт діяльності людей, оформлений у вигляді логічної моделі (поняття, закону, теорії, фізичної картини світу). Поняття можна визначити як форму мислення, що відображає істотні ознаки речей і явищ об'єктивної реальності.

Фізичні поняття, закони і теорії сформульовано для ідеальних фізичних процесів або явищ, які є моделями, де відображено властивості об'єктів реального світу. Розглянемо методичні аспекти формування ключових понять механіки в учнів 7-го класу (табл.).

Таблиця

**Зміст структурних елементів фізичних знань з механіки (7-й клас)**

| Навчальна тема                                | Основи кінематики   | Основи динаміки   | Закони збереження  |
|---|---|---|--|
| <b>Поняття</b>                                |   |   |  |
| Явища і процеси                               | Механічний рух  | Взаємодія тіл, сила тяжіння, тертя, деформація  | Механічна робота, потужність.  |
| Моделі матеріальних об'єктів, процесів і явищ | Фізичне тіло, матеріальна точка, система відліку, траєкторія, графіки руху, прямолінійний рівномірний рух | Інерційна система відліку   | Замкнена система тіл   |
| Фізичні величини                              | Координати, переміщення, швидкість, шлях, період обертання  | Сила, маса, сила пружності, сила тяжіння, вага тіла, сили тертя, коефіцієнт тертя ковзання, тертя в природі й техніці, сила тиску | Робота сил тяжіння, пружності, тертя, потенціальна і кінетична енергія                       |
| Закони і закономірності                       | Складання переміщень і швидкостей, кінематичні закони прямолінійного рівномірного руху                    | Закони всесвітнього тяжіння, Гука, Паскаля, залежність сили тяжіння від маси тіла   | Закон збереження й перетворення енергії в механічних процесах та його практичне застосування |

Зміст структурних елементів фізичних знань про механічні явища відтворюється за типовим алгоритмом, багатократно застосування якого дає змогу учням засвоїти не лише навчальний матеріал, а й спосіб пізнавальної діяльності (алгоритм виступає орієнтовною основою дій).

*Інститут педагогіки НАПН України*

**Нетрибійчук Олександр**

## **ОРГАНІЗАЦІЯ ДИСТАНЦІЙНОГО НАВЧАННЯ В ЗАКЛАДІ ЗАГАЛЬНОЇ СЕРЕДНЬОЇ ОСВІТИ**

Проводити уроки віддалено, не бачити учнів, не мати можливостей пояснити особисто й допомогти в момент виникнення проблеми – ще рік тому вчителі не могли й уявити таких ситуацій у своїй роботі. Але пандемія внесла несподівані корективи і змусила всіх терміново опанувати цифрові інструменти й нові педагогічні підходи та методики.

Перш за все слід зазначити, що система освіти не була готова до такого виклику, говорячи відверто. Учителі закладів освіти стикнули із рядом проблем: застарілим положення про дистанційне навчання, браку інформації про методику організації дистанційного уроку, інструментів для організації дистанційного навчання, електронні ресурси платформи тощо.

Так, це було рік назад, а що ж сьогодні?

Взаємодія всіх учасників освітнього процесу – один з найважливіших факторів успішного функціонування будь-якої шкільної спільноти. В умовах дистанційного навчання, коли вчителі й учні не можуть бути поруч, взаємодія між усіма учасниками освітнього процесу: адміністрацією школи, вчителями, учнями і батьками – набуває особливої важливості.

Саме адміністрація школи має забезпечити організацію діяльності закладу освіти в умовах режиму дистанційного навчання, узгодити правила та розклад взаємодій усіх учасників освітнього процесу для виконання освітніх програм закладу.

Запорукою успішної роботи навчального закладу не тільки в умовах дистанційного навчання, а й в цілому є – командна робота. Саме тому, від правильної організації освітнього процесу дистанційного навчання, постановки завдань перед педагогічним колективом, вибору траєкторії навчання, інструментарію, залежить успіх і кінцевий результат.

Адміністрації ЗЗСО слід проаналізувати готовність педагогічних працівників до переходу на дистанційне навчання. Також здійснити ряд організаційних заходів. Зокрема провести педагогічну раду, перевірити стан матеріального забезпечення, обрати єдину платформу для дистанційного навчання, скласти розклад уроків, враховуючи нормативну базу.

Для правильної організації дистанційного навчання із педагогічними працівниками слід заздалегідь провести навчання. Тематика цих занять визначається відповідно до рівня підготовки (готовності) вчителів до дистанційного навчання.

Дистанційне навчання дасть результати, лише якщо буде посильним для всіх учасників освітнього процесу. Рекомендуємо вчителям розпочати з планування графіка своєї роботи, визначити базові інструменти та платформу. Як показує досвід, не варто одночасно працювати з численною кількістю ресурсів і платформ – краще обрати просте й доступне, а згодом виробити чіткий алгоритм дій. Вчителю слід пересвідчитись, що він технічно готовий до праці на обраній платформі, провести пробний урок з колегами, скласти графік

онлайн-зустрічей з учнями, створити групу або спільноту з учнями в зручному месенджері та повідомити про дату і час занять. Наразі заклади освіти самостійно обирають єдину платформу для навчання і схвалюють це рішенням педагогічної ради. Найбільш популярними серед платформ для дистанційного навчання є: **HUMAN ШКОЛА, ЄДИНА ШКОЛА, GOOGLE CLASSROOM, МІЙ КЛАС, MOODLE, CLASSDOJO, EDMODO.**

Для будь-якого навчання комунікація є невід'ємним складником педагогічного процесу. Від рівня комунікації залежить її ефективність, і дистанційне навчання тут не виняток. Взаємодія між учнями та вчителями в дистанційному навчанні відбувається в межах штучно створеного комунікативного простору. Комунікативний простір передбачає сформовану ситуацію взаємодії, в якій є місце, час та взаємне бажання для спілкування, спрямовані на досягнення цілей процесу навчання. В умовах дистанційного навчання цей процес складніший, породжений необхідністю спільної діяльності, прийняття та розуміння інших у віртуальному просторі.

#### **СПИСОК ДЖЕРЕЛ**

1. Биков В.Ю. Мобільний простір і мобільно орієнтоване середовище інтернет-користувача: особливості модельного подання та освітнього застосування. Інформаційні технології в освіті, 2013. № 17. С. 937. URL: [http://nbuv.gov.ua/j-pdf/itvo\\_2013\\_17\\_3.pdf](http://nbuv.gov.ua/j-pdf/itvo_2013_17_3.pdf)
2. Бугайчук К. Модели смешанного обучения [Електроннийресурс]. URL: [http://e-lpro.blogspot.com/2014/06/blog-post\\_3046.html](http://e-lpro.blogspot.com/2014/06/blog-post_3046.html)
3. Відкрита післядипломна педагогічна освіта і дистанційне навчання в запитаннях і відповідях : наук.-метод. посіб. /В.В. Олійник; НАПН України; Ун-т менедж. освіти. К.: А.С.К.,2013. 312 с.
4. Воротникова І. Використання додатків GO-LAB для організації дослідження в умовах електронної співпраці вчителів та учнів. Відкрите освітнє е-середовище сучасного університету: зб. наук. праць, 2019. Спецвипуск. С. 405–417. URL: <https://doi.org/10.28925/2414-0325.2019s37>

*Центральноукраїнський державний педагогічний університет  
імені Володимира Винниченка*

**Ріжняк Ренат, Пасічник Наталя**

### **РОЗШИРЕННЯ ЗАСТОСУВАННЯ ОСВІТНІХ ВИМІРЮВАНЬ В УМОВАХ КВАЛІТАТИВНОЇ РЕВОЛЮЦІЇ**

Суспільні явища кінця ХІХ – початку ХХ ст. щодо покращення якості буття в процесі системних технологічних та соціально-економічних нововведень протягом ХХ ст. призвели до так званої квалітативної революції або революції якості, яка ознаменувалася широкомасштабними комплексними дослідженнями якості освіти, визначенням можливостей її покращення й напрацюванням напрямів освітньої політики стосовно забезпечення якості всіх ланок освітньої системи. У цій публікації ми не зупиняємось на аналізі різноманітних підходів щодо трактування поняття «якість освіти» та різноманітних показників та індикаторів, що її відображають, оскільки це виступало предметом наших наукових розвідок [2–4], а сконцентруємось на розширенні застосування освітніх вимірювань в Україні. Оцінка досягнутої якості освіти почала виступати найважливішим критерієм сучасного розвитку

країни та суспільства [1], а забезпечення вимірюваності різноманітних освітніх процесів і результатів, а також прозорість процедур оцінки набуло неабиякої значущості. В об'єктивності оцінювання та вимірювання якості освіти зацікавлені різноманітні суб'єкти освітніх процесів, які мають свої вимоги до якості освіти – це держава, виші, організації з акредитації, студенти та їхні батьки, роботодавці й громадянське суспільство в цілому.

Розширення застосування освітніх вимірювань якості освіти охоплює поглиблення внутрішніх і зовнішніх оціночних процедур і механізмів. У закладах загальної середньої освіти розбудовується внутрішня система забезпечення якості освітньої діяльності та якості освіти. У процесі інституційного аудиту відбувається самооцінювання та експертне оцінювання освітнього середовища, управлінських процесів, якості педагогічної діяльності, системи оцінювання навчальних досягнень учнів. Також здійснюється ДПА у початковій, основній та старшій ( ДПА у формі ЗНО) школі; ДПА у формі ЗНО проходять випускники ліцеїв, коледжів. У закладах вищої освіти оцінюються і вимірюються матеріальні ресурси вишу, професорсько-викладацький склад, результати освітньої діяльності студентів тощо; визначається відповідність професорсько-викладацького складу визначеним ліцензійним вимогам. Ці внутрішні оціночні процедури здійснюються через застосування різноманітного інструментарію дослідження, а інколи й через створення єдиного віртуального навчального середовища, де студенти/учні навчаються та оцінюються. У закладах вищої освіти ще здійснюється рейтингування досягнень професорсько-викладацького складу за визначеними критеріями.

Відбувається значне розширення зовнішніх процедур освітніх вимірювань, яке охоплює: ЗНО, ЄФВВ і ЄВІ, що проводяться з використанням технологій педагогічного тестування; сертифікацію педагогічних працівників (включає незалежне тестування, самооцінювання та експертне оцінювання); національні моніторингові дослідження якості різних ланок освіти (наприклад, початкової освіти, з 2016 року), предметних або міжпредметних сфер тощо; міжнародні порівняльні моніторингові дослідження; надання можливості проведення процедур оцінювання зовнішнім агенціям (Національне агентство із забезпечення якості вищої освіти, Державна служба якості освіти); залучення стейкхолдерів до оцінювання якості надання освітніх послуг; створення масових он-лайн курсів із оцінюванням у різних формах; функціонування веб-сервісів, що спрощують створення та оцінювання завдань і оптимізують спілкування вчителя й учнів при змішаних формах навчання (наприклад, Google Classroom); тестування для ліцензування професійної діяльності та ін.

Оптимальне поєднання внутрішніх і зовнішніх оціночних процедур і механізмів забезпечення якості освіти потрібно спрямувати не лише на звітність, а на покращення якості, яка виступає інтегрованим системним концептом.

#### **СПИСОК ДЖЕРЕЛ**

1. Лукіна Т.О. Державне управління якістю загальної середньої освіти в Україні: монографія. К.: Вид-во НАДУ, 2004. 298 с.



2. Пасічник Н.О. Моніторинг якості освіти як комплексне оцінювання освітнього процесу. *Наукові записки. Серія: Педагогічні науки*. Кіровоград: РВВ КДПУ ім. В. Винниченка, 2013. Вип. 121. Ч. 1. С. 50–55.

3. Пасічник Н.О., Ріжняк Р.Я. Моніторинг якості освіти на міжнародному рівні (індикатори освіти ОЕСР 2014 року). *Наукові записки. Серія: Педагогічні науки*. Кіровоград: РВВ КДПУ ім. В. Винниченка, 2015. Вип. 141, Ч. 1. С. 67–70.

4. Пасічник Н.О., Ріжняк Р.Я. Освітні індикатори як інструмент оцінювання стану і динаміки розвитку освітніх систем. *Наукові праці Кіровоградського національного технічного університету. Економічні науки*. Кіровоград: КНТУ, 2015. Вип. 27. С. 301–308.

*Харківський національний педагогічний університет імені Г.С.Сковороди*

**Пономарьова Наталія, Олефіренко Надія**

## **ВІДКРИТІ МЕРЕЖНІ РЕСУРСИ ЗАКЛАДІВ ВИЩОЇ ОСВІТИ ЯК СКЛАДОВА ЄДИНОГО ОСВІТНЬОГО СЕРЕДОВИЩА**

Наявність веб-сайту закладу вищої освіти на даний час є обов'язковою умовою його ефективної діяльності. Передумовою створення якісних сайтів закладів вищої освіти має бути, на наш погляд, як розгляд сучасних загальних та технічних вимог до інформаційних ресурсів відповідної спрямованості, так і ґрунтовний аналіз існуючих сайтів закладів вищої освіти та їх підрозділів. Такий аналіз може стати підставою для розробки актуальної структури та контенту Інтернет-представництва закладу освіти.

Так, наприклад, вважаючи на виключну значущість висвітлення діяльності освітніх установ у мережі Інтернет, фізико-математичний факультет ХНПУ імені Г.С.Сковороди цілеспрямовано докладав зусиль до створення Інтернет-представництв своїх підрозділів. У 2009 році було створено сайт кафедри інформатики, який став одним із перших самостійних офіційних сайтів кафедр університету. Від початку роботи сайт користувався значною популярністю як серед студентів і викладачів, так і серед освітян м.Харкова та Слобожанщини. Це обумовлено тим, що окрім різноманітної інформації про кафедру, на сайті розміщуються матеріали щодо впровадження інформаційно-комунікаційних технологій до освітнього процесу у закладах освіти різних рівнів, методичні матеріали до шкільного курсу інформатики тощо.

Щодо фізико-математичного факультету, то на офіційних сторінках факультету на сайті університету представлено структуровану та ілюстровану інформацію про структуру факультету (кафедри, деканат), його історію, освітню діяльність (нормативні документи, спеціальності та освітні програми, організація дистанційного та змішаного навчання), наукову діяльність (напрями роботи, конференції та видання, тиждень факультету, проблематика академічної доброчесності), виховну роботу (заходи та звіти про них), Спільку студентів та молоді (структура, зміст роботи), новини, співпрацю із стейкхолдерами, презентації-звіти факультету за різними напрямками роботи, особливості вступу на навчання (див. рис.1). Головна сторінка із загальними відомостями про факультет представлена двома мовами (українською та англійською).

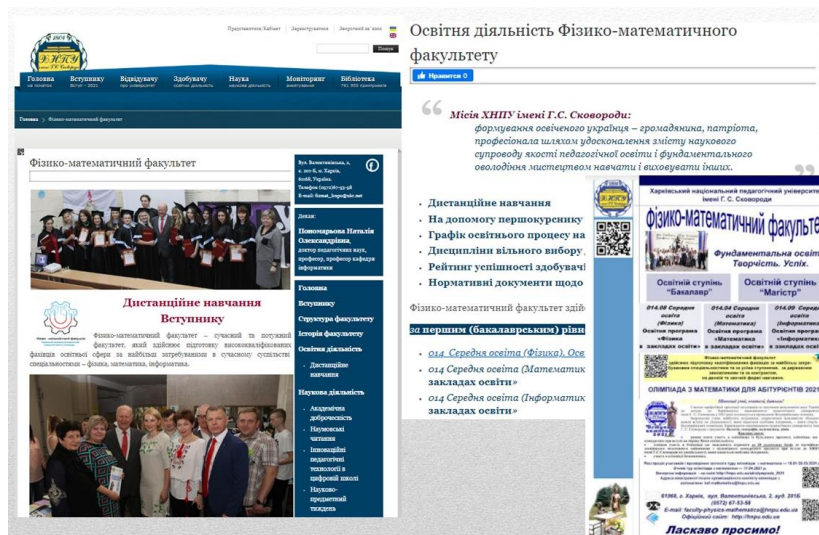


Рис. 1. Фрагменти контенту сторінок факультету.

Зі сторінки факультету можна перейти до сторінок підрозділів – кафедр фізики, математики, інформатики, освітології та інноваційної педагогіки.

Тут розміщено загальну інформацію про кожну з кафедр (двома мовами); інформацію про співробітників (освіта та наукова підготовка, професійна кар'єра та досвід управлінської діяльності, навчально-методична робота, наукова діяльність, громадська діяльність, професійний розвиток, відзнаки та нагороди, профілі викладача у науково-метричних базах даних); історію кафедр, освітню діяльність (зокрема, повний опис спеціальностей, освітніх програм, силябуси, навчальні програми дисциплін, робочі програми та матеріали для учасників освітнього процесу – оглядові курси лекцій, лабораторні роботи, методичні вказівки тощо); наукову діяльність; виховну роботу; міжнародну та міжуніверситетську співпрацю; новини кафедр. Відповідно до специфіки кафедр, на сторінках розміщено матеріали для здобувачів освіти усіх рівнів. Так, наприклад, на сторінці кафедри освітології та інноваційної педагогіки представлено рекомендації до наукової роботи аспірантів та докторантів кафедри (див.рис.2).



Рис. 2. Матеріали сторінки «На допомогу науковцю».

Таким чином, якісна та урізноманітна розробка контенту мережних ресурсів закладів вищої освіти дозволяє не тільки задовольнити вимоги відкритості та прозорості роботи закладу, а й забезпечує рекламно-презентаційну, інформаційну, методичну функції, можливість їх використання для підтримки усіх складових освітнього процесу, сприяє здійсненню співпраці та взаємодії із закладами освіти рівних рівнів, стейкхолдерами, установами контролю та управління тощо. Відкриті мережні ресурси закладів вищої освіти є вагомим складовою сучасного єдиного освітнього середовища у підготовці майбутніх фахівців.

*Національна академія сухопутних військ імені гетьмана П. Сагайдачного*

**Сокульська Наталія, Ковальчук Роман, Кмін Віктор**  
**АНАЛІЗ РЕЗУЛЬТАТІВ ВПРОВАДЖЕННЯ ЕЛЕМЕНТІВ**  
**ДИСТАНЦІЙНОЇ ПІДГОТОВКИ ВІЙСЬКОВИХ ФАХІВЦІВ**

Питання про дистанційне навчання в Україні почало підніматись ще з 2013 року, коли Міністерством Освіти було розроблено відповідне Положення. У сфері підготовки військових фахівців елементи дистанційності почали впроваджуватись після введення в дію Концепції дистанційного навчання у Збройних Силах України, що набула чинності у 2015 році. Для її втілення Міністерством Оборони було прийнято рішення для навчання використовувати дистанційну віртуальне середовище MOODLE.

Починаючи з 2018 року здобувачі-заочники вищої освіти у НАСВ отримали можливість навчатись за змішаною формою, коли частина занять відбувалась очно, інша частина – дистанційно (у тому числі, й під керівництвом викладачів). На цьому етапі опитування показали, що кількість нової інформації з дисципліни, яку слухачі можуть почерпнути з платформи MOODLE, є значно більша за обсягом, аніж та що подається очно на настановчих зборах, і, водночас, лаконічніша, ніж у підручниках та посібниках. Крім того, наявність голосарію і швидкий доступ до означень полегшує розуміння та сприйняття нового матеріалу.

Але пандемія COVID – 19 «внесла» свої корективи у навчальний процес Академії. Було прийнято рішення про перехід на повністю дистанційну форму навчання слухачів другого курсу заочної форми та запропоновано підсумкову і настановчу сесії 2020 – 2021 проводити з використанням інструментів віртуального середовища MOODLE.

Аналізуючи виконання діяльностей на останній, встановлено, що можливістю навчатись та складати звітність користувались 30 – 55% слухачів з вищої математики та 55 – 75% - з інженерних дисциплін кафедри. В той же час 90 % студентів надсилали паперові примірники своїх контрольних робіт з вищої математики та інших дисциплін кафедри на поштову скриньку Академії, 50 % слухачів користувались можливістю електронної звітності, дублюючи роботи. Варто зауважити, що можливістю складати іспити за білетами, інтегрованими в систему, скористалось 55 – 60%. При цьому 40% завдань були теоретичними, відповіді на які оцінювались викладачем, а 60% – практичні завдання, які слухачам потрібно було розв'язувати та вносити відповіді до них

на платформу власноруч, або обирати з переліку запропонованих. Правильність таких відповідей «перевіряла система». Тому можна стверджувати, що даний спосіб адекватно відобразив реальні навички студентів та звів до мінімуму особистісний фактор, можливий при очному складанні іспиту. В той же час можливістю скласти іспити за класичними білетами, обираючи їх відповідно до порядкового номера за списком, та здавати фотографії або скан-копії робіт користувалось більше 75% слухачів. Середній час виконання екзаменаційних робіт становив – 1 год та 28 хв. Гістограма отриманих результатів іспитів з дисциплін математичного циклу свідчить про схожість графіка розподілу балів до графіка нормального розподілу. Дані результати можуть свідчити про те, що слухачі групи виконували роботи, користуючись своїми знаннями та навичками в більшій мірі, аніж «підказками» інтернет-мережі, а також логічністю запропонованих викладачами типів тестових питань.

Порівнюючи результати дистанційного навчання в НАСВ та результати досліджень [1], можна стверджувати, що в обох найбільш вагомими факторами дистанційного навчання є гнучкість у виборі найбільш зручних умов (місця і часу); опрацювання теоретичного матеріалу на онлайн/онлайн-платформі; індивідуалізація навчання; продовження у часі засвоєння матеріалу.

Таким чином, дистанційні технології допомагають підвищувати рівень пізнавальної активності студентів та досягати певних результатів у теоретичних, практичних навичках та у формах підсумкового контролю, але відкритою залишається проблема ідентифікації слухача, напрацювання його практичних навичок.

#### **СПИСОК ДЖЕРЕЛ**

1. Інформаційно-аналітична довідка про результати опитування щодо стану використання технологій дистанційного навчання у закладах вищої освіти України. *Державна служба якості освіти України*: веб-сайт. URL: [http://www.sqe.gov.ua/images/materials/опитування/зво/Опитування\\_дистанційне%20навчання\\_ЗВО.pdf/](http://www.sqe.gov.ua/images/materials/опитування/зво/Опитування_дистанційне%20навчання_ЗВО.pdf) (дата звернення: 08.04.2021).

*Черкаський національний університет імені Богдана Хмельницького*

**Ткаченко Анна, Романенко Тетяна**

### **ОРГАНІЗАЦІЙНІ ЗАСАДИ РЕАЛІЗАЦІЇ ТЕХНОЛОГІЇ ЗМІШАНОГО НАВЧАННЯ СТУДЕНТІВ УНІВЕРСИТЕТІВ**

Невпинний розвиток нових інформаційних технологій, новітні досягнення у науці та техніці зумовили появу нових трендів у сучасній освіті—STEAM-технології, технології змішаного навчання, електронне навчання тощо. Навчальні заклади (як загальноосвітні, так і заклади вищої освіти) намагаються робити наголос на розвитку таких якостей особистості як креативність, вміння логічно мислити, вміння працювати у команді, вміння вирішувати завдання практичного спрямування, вміння навчатися упродовж життя тощо шляхом запровадження провідних ідей та технологій STEAM-освіти, які, на наш погляд, не втрачають своєї актуальності із плином часу і дозволять будь-якій особистості комфортно і швидко адаптуватись до нових змін, вимог і реалій сучасного світу [3-5]. На основі зазначеного можемо стверджувати, що зміст,

методи, форми і засоби навчання, що засновані лише на традиційному здобуванні знань, втрачають свою актуальність і вимагають кардинального оновлення і вдосконалення відповідно до інноваційних перетворень та вимог сучасної мінливої реальності.

Змішане навчання Blended Learning (інколи зустрічається у літературі як гібридне навчання Hybrid Learning або ж навчання у змішаному режимі Mixed-Model Instruction чи навчання через технології Technology-Mediated Instruction) являє собою симбіоз онлайн та традиційного (офлайн) навчання. Технологія змішаного навчання по суті є різновидом методики навчання, яка реалізує принципово нові методи та форми навчання, використовуючи інформаційно-комунікаційні засоби їх реалізації

На основі аналізу літературних джерел можемо ствердно сказати, що існує ряд трактувань терміну «змішане навчання», але головна суть такої технології полягає у змішуванні в різних пропорціях традиційного та електронного навчання, під час якого студенти отримують знання, набувають навичок та формують компетентності як самостійно онлайн, так і очно (офлайн, в аудиторіях) із викладачем та іншими учасниками процесу навчання (одногрупниками), а також забезпечується важлива вимога сучасного покоління молоді – навчатися швидко, ефективно та мобільно. Дослідники такої технології навчання виокремлюють три основні її складові: 1) дистанційне (онлайн) навчання студентів через Інтернет, 2) традиційне навчання в аудиторії, 3) самостійна робота студентів, що передбачає реалізацію різних видів навчальної діяльності студентів за відсутності допомоги з боку викладача [1, 2].

За такої організації системи навчання студентів у ЗВО помітної трансформації набуває роль викладача, що можна охарактеризувати у трьох аспектах: 1) викладач виступає у ролі консультанта під час обрання студентами індивідуальної освітньої траєкторії навчання; 2) викладач виступає в ролі інструктора (ментора) у процесі вивчення студентами навчального матеріалу; 3) викладач виконує роль організатора (фасилітатора) освітнього процесу, а саме – забезпечує максимально активне залучення студентів до колективної (командної) роботи, забезпечує зворотню комунікацію між студентами та безпосередньо викладачем, а також організовує самостійну навчально-пізнавальну діяльність студентів з використанням засобів ІКТ та електронних ресурсів. Оскільки змішане навчання передбачає можливість студента навчатися з комплексним використанням засобів ІКТ за індивідуальним графіком, що наперед має бути узгоджений з викладачем, у найбільш зручному для нього місці, то важливого значення набуває процес консультування студента, раціонального та своєчасного спрямування його навчально-пізнавальної діяльності у площину самостійного здобуття знань та формування вмій застосовувати знання у практичній діяльності, тобто змішана система навчання зосереджена на допомозі студентам у самостійному набутті предметних, фахових та соціальних (soft skills) компетентностей на основі створення відповідного дидактичного забезпечення для організації індивідуальної освітньої траєкторії кожного студента. Ключовим завданням

викладача у змішаному навчанні є методичне проєктування власної дисципліни як послідовності дій та досвіду, що його здобувач отримає впродовж курсу.

У науково-методичній літературі представлено різноманітні алгоритми організації змішаного навчання у закладах вищої освіти. Оскільки змішана технологія навчання є поєднанням традиційного навчання (в аудиторії), дистанційного навчання (електронного) та самостійної роботи студентів, то їй притаманні наступні види діяльності: лекційні заняття, практичні (семінарські) заняття, лабораторні роботи, індивідуальні завдання та навчальні проєкти; самостійна робота студентів. Зазначені види діяльності студентів можуть бути заплановані та розподілені викладачем під час дидактичного проєктування навчальної дисципліни на дві категорії: контактні години та он-лайн діяльність.

Таким чином, використанням технології змішаного навчання в освітньому процесі ЗВО забезпечує гнучкий підхід до навчання, а саме – студенти мають можливість обирати зручний час, власний темп та місце навчання, обирати індивідуальну освітню траєкторію та отримувати індивідуальну підтримку з боку викладача власної освітньої діяльності з використанням засобів онлайн спілкування. Технологія змішаного навчання передбачає комплексне поєднання у різноманітних комбінаціях електронних інтернет-технологій та засобів ІКТ із традиційними методиками навчання.

#### **СПИСОК ДЖЕРЕЛ**

1. Барна О.В. Технологія змішаного навчання в курсі методики навчання інформатики // Збірник наукових праць у рамках міжнародного проєкту IRNet Електронне наукове фахове видання “ВІДКРИТЕ ОСВІТНЄ Е-СЕРЕДОВИЩЕ СУЧАСНОГО УНІВЕРСИТЕТУ”. Київ, 2016. Вип. 2. С.84-90. URL: <https://openedu.kubg.edu.ua/journal/index.php/openedu>.
2. Лісецький К.А. Особливості запровадження системи змішаного навчання у ВНЗ URL: [http://www.kamts1.kpi.ua/sites/default/files/files/lisetskyi\\_osoblyvosti.pdf](http://www.kamts1.kpi.ua/sites/default/files/files/lisetskyi_osoblyvosti.pdf).
3. Ткаченко А.В. Підготовка майбутнього вчителя інформатики до ефективної професійної діяльності в Новій українській школі /А.В.Ткаченко, Л.О. Кулик, Т.В. Бодненко // Наукові записки. Серія: Педагогічні науки. Випуск 177. Частина І. Кропивницький: РВВ ЦДПУ ім.. В. Винниченка, 2019. С. 57-61.
4. Ткаченко А.В. Сучасні тенденції оновлення змісту навчання майбутніх вчителів фізики та інформатики / А.В. Ткаченко, Н.В. Подопригора // Матеріали науково-методичної конференції «Проблеми математичної освіти. ПМО-2019», (11-12 квітня 2019 р.) м. Черкаси, 2019 . С. 172-174/
5. Google sites як засіб формування готовності майбутніх вчителів до застосування ІКТ у професійній діяльності / А. Ткаченко, Л. Кулик, О. Гриценко // Наукові записки [Кіровоградського державного педагогічного університету імені Володимира Винниченка] . Серія : Проблеми методики фізико-математичної і технологічної освіти. 2015. Вип. 8(1). С. 196-201.

*National Dragomanov Pedagogical University*

**Shkolnyi Oleksandr**

#### **ABOUT MODERN THEMATIC PREPARATION FOR EIA IN MATHEMATICS: NUMBERS AND EXPRESSIONS**

External Independent Assessment (EIA) is now the main instrument of assessing the quality of mathematical preparation for Ukrainian graduates. One of the most important current didactic problem in this context is the systematic and thematic



repetition of the school mathematics course. Based on our many years of experience in preparing for EIA, during this repetition we divide the whole mathematics course into 10 thematic blocks: «Numbers and Expressions», «Functions», «Equations and Systems of Equations», «Inequalities and Systems of Inequalities», «Text Problems», «Elements of mathematical analysis», «Geometry on the plane», «Geometry in the Space», «Coordinates and vectors», «Elements of combinatorics and stochastics».

This division allows repeated repetition of the same material throughout the preparation process for the EIA. For example, the transformations of trigonometric expressions are repeated during the study of thematic blocks 1, 2, 3, 6, 7, 8 and 9. This permits the teacher constantly to keep the student in a tone, when he would forget something, but he can't do this, because proposed thematic training system doesn't allow it.

During more than 15 years we have been constantly working to provide methodological support for EIA in mathematics training process. The theory and methodology of evaluating the academic achievement of senior school students in Ukraine is described in (Shkolnyi, 2015).

We believe that in preparing for the EIA it is advisable to refrain from a variety of problem forms in the repetition, limiting only to open-ended tasks with full explanation, as they are the most effective for teaching mathematics and feedback. However, after completing each of the 10 thematic blocks, it is natural to carry out a diagnostic thematic test in which to use all forms of test tasks inherent in the EIA math test. In the report we will regard a couple of basic tasks from thematic test «Numbers and Expressions» and also will put a solutions for these tasks with some methodological comments to them. Here we will present only two of such tasks.

**Task 1.** Simplify the expression  $3a + 4 + \sqrt{(3a+1)^2}$ , if  $3a+1 < 0$ .

| <b>A</b> | <b>B</b> | <b>C</b> | <b>D</b> | <b>E</b>    |
|----------|----------|----------|----------|-------------|
| 3        | 5        | $6a+3$   | $6a+5$   | $9a^2+9a+5$ |

*Solution.* Whereas  $\sqrt{a^2} = |a|$ , then  $3a + 4 + \sqrt{(3a+1)^2} = 3a + 4 + |3a+1|$ . By the definition of absolute value, if  $3a+1 < 0$ , then  $|3a+1| = -3a-1$ , therefore,  $3a + 4 + \sqrt{(3a+1)^2} = 3a + 4 - 3a - 1 = 3$  and the correct answer is **A**.

*Comment.* This task is aimed primarily at testing the knowledge and understanding of the formula  $\sqrt{a^2} = |a|$ , because many students mistakenly believe that  $\sqrt{a^2} = a$  and they choose the distractor **D**. Understanding the notion of absolute value is traditionally difficult for students. This is especially true of the procedure for opening the sign of absolute value in letter expressions. If the student incorrectly opens the sign of absolute value, then he will again select distractor **D**. If there is a technical error, he will choose distractor **B** or **C**. Finally, distractor **E** we can obtain ignoring the root sign in the expression.

**Task 2.** Find  $p$ , if  $\sqrt{\frac{2^4\sqrt{2}}{\sqrt{2}}} = 2^p$ . *Solution.* Let's transform an expression using the properties of the roots:  $\sqrt{\frac{2^4\sqrt{2}}{\sqrt{2}}} = \sqrt{\frac{\sqrt[4]{2^4 \cdot 2}}{\sqrt[4]{2^2}}} = \sqrt[4]{\frac{2^5}{2^2}} = \sqrt[8]{2^3}$ . By the definition of degree with fractional index:  $\sqrt[8]{2^3} = 2^{\frac{3}{8}}$  and  $p = \mathbf{0,375}$ .

*Comment.* This task, first of all, checks whether the student knows the definition of degree with fractional index, and therefore it permits an alternative solution

without using the properties of the roots:  $\sqrt{\frac{2^4\sqrt{2}}{\sqrt{2}}} = \left(\frac{2^1 \cdot 2^{\frac{1}{2}}}{2^{\frac{1}{2}}}\right)^{\frac{1}{2}} = \left(2^{1+\frac{1}{2}-\frac{1}{2}}\right)^{\frac{1}{2}} = \left(2^{\frac{3}{4}}\right)^{\frac{1}{2}} = 2^{\frac{3}{8}}$ . In

addition, when preparing to solve short-answer tasks, students should pay attention to converting important fractions to decimal:  $\frac{1}{2} = 0,5$ ;  $\frac{1}{4} = 0,25$ ;  $\frac{3}{4} = 0,75$ ;  $\frac{1}{8} = 0,125$ ;

$\frac{3}{8} = 0,375$ ;  $\frac{5}{8} = 0,625$ ;  $\frac{7}{8} = 0,875$ . If a student during solving a short-answer task gets a

fraction that cannot be written in decimals ( $\frac{2}{3}$ ,  $\frac{1}{6}$ ,  $\frac{5}{7}$  etc.), then he need to check the solution, because an error was made. The same should be done if irrationality appears in the answer, e.g.  $\sqrt{2}$ ,  $\sqrt{5}$ ,  $\sqrt[3]{9}$  etc.

We believe that a well-organized thematic preparation for independent assessment will allow teachers to keep their heartbeat on the problems encountered by students in the systematization and repetition of the school mathematics course. We hope that the suggested methodological advice will be of use to all specialists involved in this process.

#### REFERENCES

1. Shkolnyi, Oleksandr V. (2015). *Osnovy teorii ta metodyky ociniuvannia navchal'nyh dosiahnen z matematyky uchniv starshoi shkoly v Ukraini [The basic of theory and methodology of educational achievements for senior school students in Ukraine]*. Monograph. Kyiv: Dragomanov NPU Publishing.

*Тернопільський національний педагогічний університет імені  
Володимира Гнатюка*

**Юник Зоряна, Степанюк Алла**

### **ВИКОРИСТАННЯ МЕТОДУ КЕЙСІВ ПІД ЧАС ВИВЧЕННЯ БІОЛОГІЇ В 8 КЛАСІ**

Проведений аналіз літературних джерел [1; 2; 3; 4; 5] засвідчив, що використання кейс-методу (case-study) у системі навчання було запроваджено ще сто років тому в Гарвардському університеті. В нашій країні на даний час все більше учителів переконуються у дієвості цього методу. Вони не тільки використовують запозичений досвід фахівців, а й адаптують нові методи до особливостей національного характеру. Він надає школярам можливість творчо застосувати вивчений навчальний матеріал для цілісного вирішення



особистісних життєво значущих проблем докільля. (як близького, так і віддаленого).

Проблему використання кейс-методу в освітньому процесі досліджували В. Давиденко, Ю. Дегтярьова, Г. Каніщенко, О. Маргвелашвілі, Ю. Сурмін, Н. Тітова, В. Чуба, П. Шеремета та ін. Так, аналіз сутності поняття та структуру методу «Case Study» в своїх дослідження розкриває Ю. Дегтярьова [2]. Теоретичні та практичні аспекти застосування методу аналізу ситуацій стали предметом дослідження Ю. Сурміна [3]. Проведений аналіз доробку науковців з проблеми використання кейс-методу, засвідчив, що кейс-метод можна представити як систему, в яку інтегровані більш прості методи навчання (моделювання, системний аналіз, проблемний метод, ігрові методи тощо). Кейс-метод спрямований не стільки на засвоєння предметних знань чи вмінь, скільки на розвиток інтелектуального і комунікативного потенціалу школяра.

Кейс має таку структуру: ситуацію (випадок, проблема, історія з реального життя); контекст ситуації (хронологічний, історичний, контекст місця, особливості дії або учасників ситуації); коментар ситуації, репрезентований автором (завдання для роботи з кейсом); додатки. Викладач презентує ситуацію, перед учнями ставиться завдання і розглядаються різні варіанти його вирішення. Під час заняття вчитель організовує обговорення кейсу, ділить групу на команди, забезпечує додатковою інформацією, а учні розробляють варіанти рішень, вислуховують думки інших, приймають колективне рішення. Початок заняття – це єдиний момент, коли ситуація повністю знаходиться в руках вчителя. І тому потрібно скористатися ним у повній мірі, бо від того, як почнеться обговорення кейсу, залежить загальний тон, інтерес і спрямованість усього заняття. Щоб бути ефективною, навчальна стратегія обговорення повинна бути ретельно підготовлена, структурована, регламентована в часі і контрольована.

З метою вивчення стану впровадження кейс-методу в практику навчання ми провели анкетування серед 80 вчителів природничих наук. В результаті було виявлено, що 88 % педагогів знають про методіку використання методу кейсів, а 63 % впроваджують її на своїх уроках. Всі опитані педагоги (100%) вважають, що кейс методіки позитивно впливають на розвиток учнів, 75 % з них переконані, що проблемні ситуації можна застосувати на всіх уроках. 88 % педагогів зазначили, що кейс метод дає учням відчуття себе самостійними в вираженні власної думки. Анкетування дало можливість виокремити проблеми вчителів з формуванням ключових компетентностей школярів, які визначені в Концепції Нової української школи, і які можна розв'язати за допомогою використання кейс-методу.

Проведений аналіз загальних компетентностей, якими повинні оволодіти школярі під час вивчення природничих наук, зіставлення їх із сутністю методу кейсів та труднощами, які відчують вчителі в організації освітнього процесу, дозволив нам прийти до висновку, що використання кейс-методу сприяє формуванню у школярів Soft skills, які необхідні для швидкої адаптації в умовах мінливого освітнього та життєвого середовища (критичного,

дивергентного, творчого мислення, вміння роботи в групі, комунікативні вміння тощо).

Кейс-метод дає можливість оптимально поєднувати теорію і практику, розвивати навички роботи з різними джерелами інформації. Процес розв'язання проблеми, яка викладена в кейсі – творчий процес пізнання. Кейс-метод активізує учнів і дозволяє виконати практичну роботу, розвиваючи аналітичні і комунікативні здібності засобами проблемного навчання та формування у них мотивації до навчальної діяльності.

#### **СПИСОК ДЖЕРЕЛ**

1. Біскун В.С. Застосування методу аналізу ситуацій в інтерактивних формах навчання URL: <http://www.sau.kiev.ua>
2. Дегтярьова Ю. В. Підвищення ефективності навчання іноземних мов з використанням кейс-методів URL: <http://www-center.univer.kharkov.ua/vesnik/full/173.pdf>
3. Сурмін Ю. П. Метод аналізу ситуацій (Casestudy) та його навчальні можливості. Глобалізація і Болонський процес: проблеми і технології: кол. моногр. К.: МАУП, 2005.
4. Сидоренко О., Чуба В. Ситуаційна методика навчання: теорія і практика. К.: Центр інновацій та розвитку, 2001. С.7-8.
5. Ситуационный анализ, или анатомия кейс-метода / Под ред. Сурмина Ю.П. Киев: Центр инноваций и развития, 2002. 286 с.

## **ОСОБЛИВОСТІ СТВОРЕННЯ ТА ВИКОРИСТАННЯ АВТОМАТИЗОВАНИХ РОБОТОТЕХНІЧНИХ І МЕХАТРОННИХ СИСТЕМ В ОСВІТНЬОМУ ПРОЦЕСІ**

*Центральноукраїнський державний педагогічний університет  
імені Володимира Винниченка*

**Гайда Василь**

### **ФОРМУВАННЯ САМООСВІТНЬОЇ КОМПЕТЕНТНОСТІ УЧНІВ НА УРОКАХ ФІЗИКИ ЗАСОБАМИ «ARDUINO»**

Одне із основних завдань закладів середньої освіти полягає у навчанні учнів самостійно здобувати знання, шляхом забезпечення сприятливих умов для формування та розвитку самоосвітньої компетентності, яка являє собою інтегровану якість, що визначається самоосвітніми уміннями та навичками, чіткими мотивами діяльності, прагненням до самовдосконалення, формуванням ціннісних орієнтацій, що дозволять успішно вирішувати питання самореалізації та саморозвитку, спрямованістю на здобуття освіти впродовж життя [1]. Згідно нашого опитування найпоширенішим типом уроку фізики є комбінований (84 %), на яких учителі застосовують найчастіше методи розв'язування задач (57 %), бесіда (55 %), розповідь (24 %), а учням найбільше подобається на уроці фізики проводити досліди та експерименти (24 %). Ми поділяємо думку [2; 4; 5], що впровадження в практику роботи вчителів активного навчання учнів на основі досліджень явищ дає дітям можливість досліджувати, експериментувати, ставити запитання, шукати та обґрунтовувати відповіді на основі міркувань і є ефективним засобом формування самоосвітніх умінь. Такому підходу, на нашу думку, сприяє організація дослідницького навчання з використанням апаратно-обчислювальної платформи Arduino.

В освітньому просторі України все більшого поширення й обговорення набуває STEM-освіта, одним із напрямків якої, на думку О. Мартинюка [3], є навчальна (освітня) робототехніка – прикладна наука, яка займається розробкою автоматизованих технічних систем (роботів), що дозволяє зацікавити інженерною творчістю дітей з молодшого шкільного віку. Реалізація STEM-проектів на основі апаратно-обчислювальної платформи Arduino посилить мотивацію до навчання, поглибить самоосвітні уміння, розширить спектр джерел знань та сприятиме формуванню самоосвітньої компетентності учнів. Arduino – це платформа з відкритим вихідним кодом, яка може отримувати дані про навколишній світ завдяки датчикам та модулям і реагувати, керуючи світлом, електродвигунами та іншими пристроями. Ці прилади відрізняються від аналогових більшою функціональністю, вищою точністю, можливістю запам'ятовувати поодинокі і періодичні сигнали, підвищують метрологічні характеристики та достовірність одержаної за їх допомогою інформації. Володіючи початковими знаннями в галузі електроніки, можливо використати плату Arduino для виконання демонстраційного експерименту (Вимірювання температури, ехолокація, робота електромагнітного реле, залежність опору напівпровідників від температури та

від освітленості тощо), проведення ряду лабораторних робіт (утворення кольорів, дослідження звукових коливань різноманітних джерел звуку сучасними цифровими засобами, дослідження закону освітленості, визначення електроємності конденсатора), виконувати дослідницькі роботи (вимірювання швидкості ультразвуку, вимірювання відносної вологості повітря ) та багатьох проектів – від керування світлодіодами в гірлянді до розподілення потужностей в системі «Розумний будинок».

Таким чином, використання апаратних та програмних засобів отримання та опрацювання даних дозволяє перевести експериментальні дослідження на новий рівень, посилити мотивацію, удосконалити дослідницькі та самоосвітні навички, сприяти особистісному розвитку учня.

#### СПИСОК ДЖЕРЕЛ

1. Гайда В.Я. Суть самоосвітньої компетентності учнів закладів середньої освіти в умовах інформаційного суспільства. Збірник наукових праць Кам'янець-Подільського національного університету імені Івана Огієнка. Серія педагогічна. Кам'янець-Подільський: Кам'янець-Подільський національний університет імені Івана Огієнка, 2019. Вип. 25. С. 80–83
2. Дементієвська, Н. П.. Підготовка вчителів до використання інтерактивних комп'ютерних моделей для навчання учнів через дослідження. Інформаційні технології і засоби навчання. 2020. № 80(6), С. 222-242.
3. Мартинюк О.О., Мартинюк О.С. Інноваційні напрямки STEM-технологій у формуванні інформаційно-цифрової компетентності студентів та учнів. Проблеми та інновації в природничо-математичній, технологічній і професійній освіті: X-ї Міжнародна науково-практична інтернет-конференція, (25 травня-4 червня 2020 р.) Кропивницький : РВВ ЦДПУ ім. В. Винниченка. 2020. С. 29-31
4. Садовий М. І. Місце мобільного навчання у системі STEM освіти. Підготовка майбутніх учителів фізики, хімії. Біології та природничих наук у контексті вимог Нової української школи : матеріали міжнародної науково-практичної конференції (20-21 травня 2019 р., м. Тернопіль). Тернопіль : Вектор, 2019. С. 198-201.
5. Трифонова О.М. Інформаційно-цифрова компетентність: зарубіжний та вітчизняний досвід. Наукові записки. Серія: Педагогічні науки. Кропивницький 2018. №173. С. 221-225.

*Південноукраїнський національний педагогічний університет  
імені К. Д. Ушинського*

**Корабльов Вячеслав, Мазурок Тетяна**

### **РОЗРОБКА КОМП'ЮТЕРНО-ІНТЕГРОВАНОЇ ТЕХНОЛОГІЇ РОЗПІЗНАВАННЯ ОБЛИЧЧЯ ЗАСОБАМИ МІКРОПРОЦЕСОРНОГО ПРОГРАМУВАННЯ**

За останні кілька років стало необхідно мати надійну систему безпеки, яка може захистити наші активи найкращим та найбезпечнішим способом.

Традиційні системи безпеки вимагають від користувача ключ, пароль безпеки, RFID-картку або ID-картку, щоб мати доступ до системи. Однак у цих систем безпеки є недоліки, наприклад, їх можна забути або вкрати. В результаті виникає потреба у розробці програмного забезпечення, що гарантує вищий рівень безпеки. Розпізнавання обличчя – один з найпопулярніших методів біометричних технологій. У порівнянні з іншими біометричними

технології, такі як відбитки пальців, розпізнавання голосу, та сканування сітківки, розпізнавання обличчя можна розглянути, як більш природний метод. Розпізнавання обличчя також дозволяє отримати доступ для більш ніж одній особі, надаючи привілеї доступу лише певним людям.

У нашому пристрої ми будемо використовувати камеру Pi, яка буде надавати наші вхідні дані у вигляді зображень. Відео трафік буде опрацьований кадрами та збережений. Після збереження зображення будуть перетворені в цифрові зображення. Коли камера сканує особу, яка намагається пройти аутентифікацію, вона порівнює зображення з попередніми, збереженими в базі даних.

Для управління сигналами буде використовуватися обладнання Raspberry, яке пов'язане з магнітним замком. Якщо вхідні дані обличчя будуть розпізнані, система надішле сигнал про відкриття магнітного замку на 5 секунд, що автоматично заблокується після того.

Ми використовували PCA (аналіз основних компонентів) алгоритм. Ретельно підібрали цей конкретний алгоритм, оскільки він простий у використанні та ефективніший за інші алгоритми. Використовуючи PCA, ми мінімізували аналіз та необхідний розвиток шляхом аналізу лише деяких подібних зображення з нашої бази даних.

По-перше, ми використовували базу даних AT&T з 90-х, для негативних зображень. Ці зображення навчать нашу систему, робити більш точні та правильні вибори на основі нових даних.

Другим кроком було збереження більшої кількості зображень для людини, в різних положеннях. Ми використовували 5 позицій, і для кожної з них ми записали 10 зображень, в результаті – це 50 позитивних 155 зображень на людину.

І останній крок – це зниження рівня прийняття несанкціонованих людей, є зниження позитивної межі. Оскільки наша система видає низький значення для відомих людей (чим нижче значення, тим більше людина надійна), ми спробували використовувати мінімальні значення як позитивний результат для нашої системи. На основі порівняння можемо зробити висновок, що наше система розпізнавання обличчя має шкалу точності понад 62%.

Протягом нашого проекту ми пояснювали реалізацію програми, яка контролюватиме доступ до будівлі. Ми бачили, як рівень точності вищий, коли такі фактори, як: фон, освітлення та кількість зображень контролюються. Ми помітили, що якщо контролювати всі фактори, рівень точності буде вищим. Тому, як висновок, бажано контролювати такі фактори, як фон, освітлення та мати принаймні 50 зображень для людини, враховуючи, що пристрій має достатньо пам'яті. Якщо вам вдається контролювати всі фактори, наша система пропонує точність 62%.

Першою метою нашого проекту було навчання та ідентифікація у вбудованих пристроях. Хоча наш пристрій може проводити навчання та ідентифікацію самостійно, не підключаючись до жодної іншої машини, ми робимо висновок, що наша мета була досягнута. Оскільки ми знаємо, що на ринку існує багато подібного обладнання, але ми вирішили реалізувати такий

вид додатків з огляду на вартість. На основі порівнянь наше обладнання пропонується за нижчою ціною, ніж комерційне обладнання.

Другою метою нашого проекту була реалізація програми розпізнавання обличь з використанням алгоритму PCA (Principal Component Analysis). Цей конкретний алгоритм дуже підходить і швидко. Його використання дозволяє зменшити кількість зображень у нашій базі даних. Крім того, використання цього алгоритму дозволяє нам використовувати прості камери, які пропонуються за низькою ціною. В результаті ми можемо зробити висновок, що наша мета - впровадити систему розпізнавання обличь за допомогою PCA (аналіз основних компонентів) була досягнута.

#### **СПИСОК ДЖЕРЕЛ**

1. Nazeer, S.A., Omar, N., and Khalid, M., "Face Recognition System using Artificial Neural Networks Approach," International Conference on Signal Processing, Communications and Networking. ICSCN. 2007. 420-425, 22-24 February 2007 <http://dx.doi.org/10.1109/icscn.2007.350774>.
2. Liu, S., and Silverman, M., "A Practical Guide to Biometric Security Technology," IT Professional, 27-32, 2001. <http://dx.doi.org/10.1109/6294.899930>
3. Jain, A. K., Ross, A., and Prabhakar, S., "An Introduction to Biometric Recognition," IEEE Transaction on Circuits and System for Video Technology, 4-20, 2004.
4. Faundez-Zanuy, M., "Biometric Security Technology," IEEE Transaction on Aerospace and Electronic System, 15-26, 2006. <http://dx.doi.org/10.1109/MAES.2006.1662038>
5. Kar, S., Hiremath, S., Joshi, D.G., Chadda, V.K., and Bajpai, A., "A MultiAlgorithmic Face Recognition System," International Conference on Advanced Computing and Communication, 321-326, 2006.

## **ВІДОМОСТІ ПРО АВТОРІВ**

**Абрамова Оксана Віталіївна** – кандидат педагогічних наук, доцент, доцент кафедри теорії та методики технологічної підготовки, охорони праці та безпеки життєдіяльності Центральноукраїнського державного педагогічного університету імені Володимира Винниченка.

**Андрєєв Андрій Миколайович** – доктор педагогічних наук, доцент, завідувач кафедри загальної та прикладної фізики Запорізького національного університету.

**Багрін Антон Віталійович** – аспірант 2-го року навчання кафедри психології Запорізького національного університету.

**Балан Анастасія Ігорівна** – магістрантка I курсу навчання спеціальності 231 "Соціальна робота" Прикарпатського національного університету імені Василя Стефаника.

**Бартецька Ганна Костянтинівна** – магістр 1-го року навчання фізико-математичного факультету Державного закладу: «Південноукраїнський національний педагогічний університет імені К. Д. Ушинського»

**Бевз Анна Володимирівна** – аспірантка кафедри природничих наук та методик їхнього навчання Центральноукраїнського державного педагогічного університету імені Володимира Винниченка.

**Біла Катерина Русланівна** – студентка I курсу освітньо-професійної програми Середня освіта (Трудове навчання та технології) другого (магістерського) рівня вищої освіти фізико-математичного факультету Центральноукраїнського державного педагогічного університету імені Володимира Винниченка.

**Білецький В'ячеслав В'ячеславович** – кандидат педагогічних наук, голова циклової комісії природничих та фізико-математичних дисциплін ДВНЗ «Рівненський коледж економіки та бізнесу».

**Біляковська Ольга Орестівна** – доктор педагогічних наук, доцент, доцент кафедри загальної педагогіки та педагогіки вищої школи Львівського національного університету імені Івана Франка.

**Білянська Марія Михайлівна** – доктор педагогічних наук, доцент, доцент кафедри психолого-педагогічних дисциплін Національного педагогічного університету імені М. П. Драгоманова.

**Бондаренко Лідія Ігорівна** – магістрантка кафедри екології Національного педагогічного університету імені М. П. Драгоманова.

**Бронішевська Оксана Василівна** – аспірантка кафедри теорії та методики навчання фізики і астрономії Національного педагогічного університету імені М.П. Драгоманова.

**Бурдун Віктор Васильович** – кандидат педагогічних наук, доцент, завідувач кафедри технологій виробництва і професійної освіти ДЗ «Луганський національний університет імені Тараса Шевченка».

**Буркот Олександра** – здобувач вищої освіти 1 курсе спеціальності «Геодезія та землеустрій» Таврійського державного агротехнологічного університету імені Дмитра Моторного

**Величко Людмила Петрівна** – доктор педагогічних наук, професор, завідувачка відділу біологічної, хімічної та фізичної освіти Інституту педагогіки НАПН України

**Вергун Ігор Вячеславович** – аспірант кафедри природничих наук та методик їхнього викладання Центральноукраїнського державного педагогічного університету імені Володимира Винниченка.

**Войналович Наталія Михайлівна** – кандидат педагогічних наук, доцент, доцентка кафедри математики Центральноукраїнського державного педагогічного університету імені Володимира Винниченка.

**Волков Юрій Іванович** – професор, доктор фізико-математичних наук, професор кафедри математики Центральноукраїнського державного педагогічного університету імені Володимира Винниченка.

**Волошина Наталія Олексіївна** – доктор біологічних наук, професор, завідувачка кафедри екології Національного педагогічного університету імені М. П. Драгоманова.

**Вонсул Ярослав-Ілля Андрійович** – здобувач кафедри інформаційно-вимірювальних технологій Національного університету «Львівська політехніка».

**Вороненко Тетяна Іванівна** – кандидат педагогічних наук, старший науковий співробітник відділу біологічної, хімічної та фізичної освіти Інституту педагогіки НАПН України.

**Гавриленко Ольга Миколаївна** – кандидат педагогічних наук, доцент, доцент кафедри іноземних мов Центральноукраїнського національного технічного університету.

**Гаєвський Микола Вікторович** – кандидат фіз.-мат. наук, старший викладач кафедри математики Центральноукраїнського державного педагогічного університету імені Володимира Винниченка.

**Гайда Василь Ярославович** – методист відділу методики навчальних предметів та професійного розвитку педагогів Тернопільський обласний комунальний інститут післядипломної педагогічної освіти, аспірант кафедри природничих наук та методик їхнього викладання Центральноукраїнського державного педагогічного університету імені Володимира Винниченка



**Галатюк Тарас Юрійович** – магістр фізики, вчитель фізики та інформатики Рівненської загальноосвітньої школи № 6, здобувач кафедри педагогіки, освітнього менеджменту та соціальної роботи Рівненського державного гуманітарного університету.

**Галатюк Юрій Михайлович** – професор, кандидат педагогічних наук, професор кафедри фізики, астрономії та методики викладання Рівненського державного гуманітарного університету

**Гладка Людмила Іванівна** – кандидат фізико-математичних наук, доцент кафедри автоматизації та комп'ютерно-інтегрованих технологій Черкаського національного університету імені Богдана Хмельницького.

**Головенко Тетяна Миколаївна** – доктор технічних наук, доцент кафедри технологій легкої промисловості Луцького національного технічного університету.

**Горбачевська Ольга Петрівна** – кандидат педагогічних наук, викладач кафедри соціальних теорій Одеського національного університету імені І. І. Мечникова.

**Грищенко Галина Олександрівна** – аспірант Національного педагогічного університету імені М. П. Драгоманова, вчитель математики та економіки Чернігівського обласного педагогічного ліцею для обдарованої сільської молоді Чернігівської обласної ради.

**Грицишина Галина Миколаївна** – асистент кафедри технологій виробництва і професійної освіти Навчально-наукового інституту торгівлі, обслуговуючих технологій та туризму ДЗ «Луганський національний університет імені Тараса Шевченка»

**Гулай Ольга Іванівна** – доктор педагогічних наук, професор, професор кафедри матеріалознавства Луцького національного технічного університету.

**Дзиговський Артем Юрійович** – студент I курсу освітньо-професійної програми Середня освіта (Трудове навчання та технології) другого (магістерського) рівня вищої освіти фізико-математичного факультету Центральноукраїнського державного педагогічного університету імені Володимира Винниченка.

**Дідук Віталій Андрійович** – кандидат технічних наук, завідувач кафедри автоматизації та комп'ютерно-інтегрованих технологій Черкаського національного університету імені Богдана Хмельницького.

**Дмитрієнко Оксана Олексіївна** – кандидат педагогічних наук, доцент, доцент кафедри математичного аналізу та інформатики Полтавського національного педагогічного університету імені В. Г. Короленка.

**Доброштан Олена Олегівна** – кандидат педагогічних наук, доцент кафедри природничо-наукової підготовки Херсонської державної морської академії

**Дорошенко Вікторія Романівна** – здобувач освіти предметної спеціальності 014.08 Середня освіта (Фізика) Запорізького національного університету.

**Дорошенко Наталія Сергіївна** – магістрантка фізико-математичного факультету Центральноукраїнського державного педагогічного університету імені Володимира Винниченка.

**Дробін Андрій Анатолійович** – кандидат педагогічних наук, старший викладач кафедри інформаційно-комунікаційних технологій та безпечного освітнього середовища КЗ «Кіровоградський обласний інститут післядипломної педагогічної освіти імені Василя Сухомлинського»

**Дятлов Юрій Володимирович** – к. іст. н., доцент, завідувач кафедри фізики та астрономії Національного університету «Чернігівський колегіум» імені Т.Г. Шевченка, м. Чернігів.

**Єрмоєнко Андрій Дмитрович** – здобувач кафедри автоматизації та комп'ютерно-інтегрованих технологій Черкаського національного університету імені Богдана Хмельницького.

**Єфімчук Галина В'ячеславівна** – кандидат технічних наук, доцент кафедри технологій легкої промисловості Луцького національного технічного університету.

**ЖМАЄВА Анастасія Євгенівна** – здобувач освіти, Національний авіаційний університет.

**Задерей Надія Миколаївна** – кандидат фіз.-мат. наук, доцент кафедри математичного аналізу та теорії ймовірностей КПІ імені Ігоря Сікорського.

**Задерей Петро Васильович** – доктор фіз.-мат. наук, професор кафедри математичного аналізу та теорії ймовірностей КПІ імені Ігоря Сікорського.

**Іщенко Ольга Анатоліївна** – кандидат технічних наук, старший викладач кафедри вищої математики і фізики Таврійського державного агротехнологічного університету імені Дмитра Моторного

**Іщук Анастасія Анатоліївна** – вчитель математики та інформатики Ірпінського академічного ліцею Національного університету біоресурсів і природокористування України.

**Калініченко Надія Андріївна** – доктор педагогічних наук, професор кафедри біології та методики її викладання, Заслужений вчитель України.

**Карпа Михайло Ярославович** – здобувач кафедри інформаційно-вимірювальних технологій Національного університету «Львівська політехніка».

**Карпенко Марина Анатоліївна** – викладач інформатики Харківського машинобудівного коледжу.

**Кітова Ольга Анатоліївна** – кандидат педагогічних наук, доцент; доцент кафедри природничо-математичних дисциплін та методики їх викладання Донецького обласного інституту післядипломної педагогічної освіти.

**Клімова Олена Олександрівна** – кандидат біологічних наук, доцент кафедри фізіології, імунології і біохімії з курсом цивільного захисту та медицини Запорізького національного університету.

**Кмін Віктор Федорович** – старший викладач кафедри інженерної техніки Національної академії сухопутних військ імені гетьмана Петра Сагайдачного.

**Коваленко Олена Володимирівна** – асистент кафедри загальної фізики і математики Полтавського національного педагогічного університету імені В. Г. Короленка.

**Ковальчук Роман Анатолійович** – кандидат технічних наук, доцент, доцент кафедри інженерної механіки (озброєння та техніки інженерних військ) Національної академії сухопутних військ імені гетьмана Петра Сагайдачного.

**Корабльов Вячеслав Анатолійович** – старший викладач кафедри прикладної математики та інформатики Південноукраїнського національного педагогічного університету імені К. Д. Ушинського.

**Корольов Сергій Васильович** – старший викладач кафедри авіаційної техніки Льотної академії Національного авіаційного університету.

**Кочан Орест Володимирович** – доктор технічних наук, доцент кафедри інформаційно-вимірювальних технологій Національного університету «Львівська політехніка».

**Крамаренко Наталія Миколаївна** – старший лаборант кафедри теорії та методики технологічної підготовки, охорони праці та безпеки життєдіяльності Центральноукраїнського державного педагогічного університету імені Володимира Винниченка.

**Красницький Микола Петрович** – старший викладач кафедри загальної фізики і математики Полтавського національного педагогічного університету імені В. Г. Короленка.

**Кремінський Борис Георгійович** – доктор педагогічних наук, доцент, заслужений вчитель України, головний науковий співробітник Державної наукової установи «Інститут модернізації змісту освіти»

**Крупей Кристина Сергіївна** – кандидат біологічних наук, старший викладач кафедри мікробіології, вірусології та імунології Запорізького державного медичного університету

**Кудін Анатолій Петрович** – доктор фізико-математичних наук, професор, завідувач кафедрою програмної інженерії Національного педагогічного університету імені М.П.Драгоманова.

**Кузьменков Сергій Георгійович** – доктор педагогічних наук, кандидат фізико-математичних наук, професор, в.о. завідувача кафедри фізики та методики її навчання Херсонського державного університету.

**Кузьмич Валерій Іванович** – кандидат фізико-математичних наук, доцент, професор кафедри алгебри, геометрії та математичного аналізу Херсонського державного університету.

**Кузьмич Людмила Василівна** – кандидат педагогічних наук, доцент, доцент кафедри алгебри, геометрії та математичного аналізу Херсонського державного університету.

**Курнат Галина Леонідівна** – здобувач кафедри фізики та методики її викладання Центральноукраїнського державного педагогічного університету імені Володимира Винниченка.

**Куць Віктор Романович** – кандидат технічних наук, доцент кафедри інформаційно-вимірювальних технологій Національного університету «Львівська політехніка».

**Лазебна Ольга Миколаївна** – кандидат педагогічних наук, доцент, доцент кафедри екології Національного педагогічного університету імені М. П. Драгоманова.

**Левків Мар'яна Орестівна** – кандидат медичних наук, доцент кафедри кафедри терапевтичної стоматології, Тернопільський національний медичний університет імені І.Я. Горбачевського.

**Лемко Галина Іванівна** – кандидат педагогічних наук, доцент, доцент кафедри соціальної педагогіки та соціальної роботи Прикарпатського національного університету імені Василя Стефаника.

**Мазурок Тетяна Леонідівна** – доктор технічних наук, професор, завідувач кафедри прикладної математики та інформатики Південноукраїнського національного педагогічного університету імені К. Д. Ушинського.

**Максимова Людмила Олександрівна** – старший викладач кафедри авіаційної техніки Льотної академії Національного авіаційного університету.

**Марченко Валентин Олександрович** – кандидат фізико-математичних наук, доцент, доцент кафедри загальної фізики і математики Полтавського національного педагогічного університету імені В. Г. Короленка,

**Медведовська Оксана Геннадіївна** – кандидат фізико-математичних наук, доцент, доцент кафедри інформатики Сумського державного педагогічного університету ім. А.С. Макаренка.

**Мельник Юрій Степанович** – кандидат педагогічних наук, старший науковий співробітник відділу біологічної, хімічної та фізичної освіти Інституту педагогіки НАПН України.

**Михайленко Ірина Володимирівна** – кандидат педагогічних наук, старший викладач кафедри вищої математики Харківського національного автомобільно-дорожнього університету.

**Мітйяй Владислав В'ячеславович** – студент I курсу освітньо-професійної програми Середня освіта (Трудове навчання та технології) другого (магістерського) рівня вищої освіти фізико-математичного факультету Центральноукраїнського державного педагогічного університету імені Володимира Винниченка.

**Мороз Ірина Анатоліївна** – кандидат хімічних наук, доцент, доцент кафедри матеріалознавства Луцького національного технічного університету.

**Мосіюк Олександр Олександрович** – кандидат педагогічних наук, доцент кафедри комп'ютерних наук та інформаційних технологій Житомирського державного університету імені Івана Франка.

**Москаленко Оксана Анатоліївна** – кандидат педагогічних наук, доцент, доцент кафедри загальної фізики і математики Полтавського національного педагогічного університету імені В. Г. Короленка.

**Москаленко Юрій Дмитрович** – кандидат фізико-математичних наук, доцент, доцент кафедри загальної фізики і математики Полтавського національного педагогічного університету імені В. Г. Короленка.

**Назарчук Людмила Володимирівна** – кандидат технічних наук, доцент, завідувач кафедри технологій легкої промисловості Луцького національного технічного університету.

**Нестеренко Володимир Олексійович** – старший викладач кафедри вищої математики Харківського національного автомобільно-дорожнього університету.

**Нетрибійчук Олександр Сергійович** – молодший науковий співробітник відділу біологічної, хімічної та фізичної освіти Інституту педагогіки НАПН України

**Нефьодова Галина Дмитрівна** – кандидат фіз.-мат. наук, старший викладач кафедри математичного аналізу та теорії ймовірностей КПІ імені Ігоря Сікорського

**Олефіренко Надія Василівна** – доктор педагогічних наук, професор, завідувач кафедри інформатики Харківського національного педагогічного університету імені Г.С.Сковороди.

**Пасічник Наталя Олексіївна** – доктор історичних наук, професор кафедри прикладної математики, статистики та економіки Центральноукраїнського державного педагогічного університету імені Володимира Винниченка.

**Пономарьова Наталія Олександрівна** – доктор педагогічних наук, професор, декан фізико-математичного факультету Харківського національного педагогічного університету імені Г.С.Сковороди.

**Попова Тетяна Іванівна** – кандидат педагогічних наук, доцент, доцент кафедри технологій і дизайну Української інженерно-педагогічної академії.

**Пустовий Олег Миколайович** – викладач кафедри фізики Національного університету «Чернігівський колегіум» імені Т.Г. Шевченка, м. Чернігів.

**Ріжняк Ренат Ярославович** – доктор історичних наук, професор, декан фізико-математичного факультету Центральноукраїнського державного педагогічного університету імені Володимира Винниченка.

**Романенко Тетяна Василівна** – доктор педагогічних наук, доцент, доцент кафедри автоматизації та комп'ютерно-інтегрованих технологій Черкаського національного університету імені Богдана Хмельницького.

**Рябець Іван Сергійович** – здобувач кафедри теорії та методики технологічної підготовки, охорони праці та безпеки життєдіяльності Центральноукраїнського державного педагогічного університету імені Володимира Винниченка.

**Рябець Сергій Іванович** – кандидат технічних наук, доцент кафедри теорії та методики технологічної підготовки, охорони праці та безпеки життєдіяльності Центральноукраїнського державного педагогічного університету імені Володимира Винниченка.

**Савченко Олександр Григорович** – доктор фізико-математичних наук, професор, професор кафедри алгебри, геометрії та математичного аналізу Херсонського державного університету.

**Садовий Микола Ілліч** – доктор педагогічних наук, професор, завідувач кафедри теорії та методики технологічної підготовки, охорони праці та безпеки життєдіяльності Центральноукраїнського державного педагогічного університету імені Володимира Винниченка.

**Сікора Ярослава Богданівна** – кандидат педагогічних наук, доцент, завідувач кафедри комп'ютерних наук та інформаційних технологій Житомирського державного університету імені Івана Франка.

**Склярєнко Анастасія Вікторівна** – кандидат біологічних наук, головний спеціаліст відділу позашкільної, спеціальної та вищої освіти Департаменту освіти і науки Запорізької обласної державної адміністрації.

**Сліпухіна Ірина Андріївна** – доктор педагогічних наук, професор, головний науковий співробітник Національного центру «Мала академія наук України».

**Сокульська Наталія Богданівна** – кандидат фізико-математичних наук, доцент, доцент кафедри інженерної механіки (озброєння та техніки інженерних військ) Національної академії сухопутних військ імені гетьмана Петра Сагайдачного.

**Соменко Дмитро Вікторович** – кандидат педагогічних наук, старший викладач кафедри теорії та методики технологічної підготовки, охорони праці та безпеки життєдіяльності Центральноукраїнського державного педагогічного університету імені Володимира Винниченка.

**Сопіга Віктор Борисович** – кандидат педагогічних наук, викладач кафедри сфери обслуговування, технологій та охорони праці Тернопільського національного педагогічного університету імені Володимира Гнатюка

**Сорока Тарас Петрович** – кандидат педагогічних наук, доцент, завідувач кафедри сфери обслуговування, технологій та охорони праці Тернопільського національного педагогічного університету імені Володимира Гнатюка

**Степанюк Алла Василівна** – доктор педагогічних наук, професор кафедри загальної біології та методики навчання природничих дисциплін Тернопільського національного педагогічного університету імені Володимира Гнатюка

**Сусь Богдан Арсентійович** – доктор педагогічних наук, кандидат фізико-математичних наук, професор, професор кафедри математики і фізики Військового інституту телекомунікацій та інформатизації.

**Сусь Богдан Богданович** – кандидат фіз. - мат. наук, викладач кафедри нанофізики конденсованих систем Київського національного університету імені Тараса Шевченка

**Тихонська Наталія Іванівна** – кандидат педагогічних наук, доцент, доцент кафедри загальної та прикладної фізики Запорізького національного університету.

**Ткаченко Анна Валеріївна** – кандидат педагогічних наук, доцент, доцент кафедри фізики Черкаського національного університету імені Богдана Хмельницького.

**Ткачук Оксана Леонідівна** – кандидат технічних наук, доцент кафедри технологій легкої промисловості Луцького національного технічного університету.

**Трифоновна Олена Михайлівна** – доктор педагогічних наук, доцент, доцент кафедри природничих наук та методик їхнього навчання Центральноукраїнського державного педагогічного університету імені Володимира Винниченка.

**Улич Андрій Іванович** – аспірант кафедри технологічної та професійної освіти Дрогобицького державного педагогічного університету імені Івана Франка.

**Усата Олена Юріївна** – кандидат педагогічних наук, доцент, доцент кафедри комп'ютерних наук та інформаційних технологій Житомирського державного університету імені Івана Франка.

**Хижняк Альона Андріївна** – студентка I курсу освітньо-професійної програми Середня освіта (Трудове навчання та технології) другого (магістерського) рівня вищої освіти фізико-математичного факультету Центральноукраїнського державного педагогічного університету імені Володимира Винниченка.

**Царенко Ірина Леонтіївна** – кандидат педагогічних наук, старший викладач кафедри теорії і методики технологічної підготовки, охорони праці та безпеки життєдіяльності Центральноукраїнського державного педагогічного університету імені Володимира Винниченка.

**Царенко Олександр Миколайович** – кандидат педагогічних наук, доцент, доцент кафедри теорії та методики технологічної підготовки, охорони праці та безпеки життєдіяльності Центральноукраїнського державного педагогічного університету імені Володимира Винниченка.

**Чередник Діана Степанівна** – завідувач лабораторії кафедри природничих наук та методик їхнього навчання Центральноукраїнського державного педагогічного університету імені Володимира Винниченка.

**Черкаська Любов Петрівна** – кандидат педагогічних наук, доцент, доцент кафедри загальної фізики і математики Полтавського національного педагогічного університету імені В. Г. Короленка.

**Черкаська Людмила Станіславівна** – завідувача сектором відділу роботи з обдарованою молоддю Державної наукової установи «Інститут модернізації змісту освіти»



**Чернецький Ігор Станіславович** – кандидат педагогічних наук, завідувач відділу створення навчально-тематичних систем знань Національного центру «Мала академія наук України».

**Чумак Микола Євгенійович** – доктор педагогічних наук, доцент, завідувач кафедри теорії та методики викладання фізики і астрономії Національного педагогічного університету імені М.П. Драгоманова.

**Шемет Василина Ярославівна** – кандидат хімічних наук, доцент, доцент кафедри матеріалознавства Луцького національного технічного університету.

**Шишова Інна Олексіївна** – кандидат педагогічних наук, доцент, доцент кафедри спеціальної освіти та здоров'я людини Центральноукраїнського державного педагогічного університету імені Володимира Винниченка.

**Школьній Олександр Володимирович** – доктор педагогічних наук, доцент, професор кафедри математики і теорії та методики навчання математики Національного педагогічного університету імені М.П. Драгоманова.

**Шовкомуд Олександр Володимирович** – кандидат технічних наук, доцент кафедри технологій легкої промисловості Луцького національного технічного університету.

**Щирбул Олександр Миколайович** – кандидат педагогічних наук, старший викладач кафедри теорії та методики технологічної підготовки, охорони праці та безпеки життєдіяльності Центральноукраїнського державного педагогічного університету імені Володимира Винниченка.

**Юник Зоряна Володимирівна** – здобувач хіміко-біологічного факультету Тернопільського національного педагогічного університету імені Володимира Гнатюка

**Яковенко Анастасія Олексіївна** – аспірантка кафедри автоматизації та комп'ютерно-інтегрованих технологій Черкаського національного університету імені Богдана Хмельницького.

**Яковлева Ольга Миколаївна** – кандидат фізико-математичних наук, доцент, доцент кафедри вищої математики і статистики Державного закладу: «Південноукраїнський національний педагогічний університет імені К. Д. Ушинського»

**Яценко Валерій Валерійович** – кандидат технічних наук, доцент кафедри економічної кібернетики Сумського державного університету.

## ЗМІСТ

|   |           |
|---|-----------|
| <b>ІСТОРІЯ, ЗАРУБІЖНИЙ ТА ВІТЧИЗНЯНИЙ ДОСВІД, ПЕРСПЕКТИВИ РОЗВИТКУ ПРИРОДНИЧО-МАТЕМАТИЧНОЇ, ТЕХНОЛОГІЧНОЇ ТА ПРОФЕСІЙНОЇ ОСВІТИ .....</b>   | <b>4</b>  |
| Бронішевська Оксана ВПЛИВ СВІТОГЛЯДНИХ ПОЗИЦІЙ РЕНЕ ДЕКАРТА НА АКТУАЛІЗАЦІЮ НАУКОВОГО ПІЗНАННЯ СТУДЕНТІВ НАДДНІПРЯНСЬКИХ УНІВЕРСИТЕТІВ ХІХ СТОЛІТТЯ.....  | 4         |
| Волков Юрій, Войналович Наталія РОЛЬ ЗАДАЧ ПРИ ВИВЧЕННІ КОМБІНАТОРИКИ.....  | 5         |
| Калініченко Надія ТКАЧЕНКО І Г.– ТАЛАНОВИТИЙ ВИПУСКНИК, ПЕДАГОГ- НОВАТОР.....   | 7         |
| Кітова Ольга ПРОФЕСІЙНЕ ЗРОСТАННЯ ВЧИТЕЛІВ ТЕХНОЛОГІЇ У ПІСЛЯДИПЛОМНОМУ ПЕРІОДІ .....   | 9         |
| Корольов Сергій, Максимова Людмила ІСТОРИЧНИЙ РОЗВИТОК ПОНЯТЬ ГРАВІТАЦІЇ ЯК БАЗОВОЇ СТРУКТУРИ ТЕХНІЧНОЇ МЕХАНІКИ.....   | 11        |
| Кузьменков Сергій ЯКІ ФІЗИЧНІ КОНСТАНТИ МОЖНА ВВАЖАТИ ФУНДАМЕНТАЛЬНИМИ? .....   | 13        |
| Садовий Микола ІЗ ІСТОРІЇ ПІДГОТОВКИ НАУКОВИХ ВІТЧИЗНЯНИХ КАДРІВ 20-х- СЕРЕДИНИ 30 РОКІВ ХХ СТ.....   | 15        |
| Сусь Богдан А., Сусь Богдан Б. ФІЗИЧНИЙ ЗМІСТ СПІВВІДНОШЕННЯ НЕВИЗНАЧЕНОСТІ ДЛЯ ХВИЛЬ-ЧАСТИНОК .....  | 17        |
| Chymak Mykola THEORY AND PRACTICE OF PHYSICS .....  | 19        |
| Яковенко Анастасія ФОРМУВАННЯ НАВЧАЛЬНО-ДОСЛІДНИЦЬКОЇ ДІЯЛЬНОСТІ УЧНІВ НА УРОКАХ МАТЕМАТИКИ В США .....   | 20        |
| <b>ІННОВАЦІЇ В ОСВІТІ: МЕТОДОЛОГІЧНІ, ТЕОРЕТИЧНІ, ПРАКТИЧНІ ТА МЕТОДИЧНІ АСПЕКТИ.....</b>   | <b>22</b> |
| Андрєєв Андрій, Дорошенко Вікторія, Тихонська Наталія ОСОБЛИВОСТІ ОРГАНІЗАЦІЇ КВАЗІПРОФЕСІЙНОЇ ДІЯЛЬНОСТІ СТУДЕНТІВ ПІД ЧАС ОБЛАСНОЇ УЧНІВСЬКОЇ ОЛІМПІАДИ З ФІЗИКИ У ЗАПОРІЗЬКОМУ НАЦІОНАЛЬНОМУ УНІВЕРСИТЕТІ..... | 22        |
| Бартецька Ганна, Яковлева Ольга ЗАСТОСУВАННЯ ГЕОМЕТРИЧНИХ МЕТОДІВ ПРИ ДОВЕДЕННІ ТРИГОНОМЕТРИЧНИХ ТОТОЖНОСТЕЙ ТА ОБЧИСЛЕННІ ТРИГОНОМЕТРИЧНИХ ВИРАЗІВ .....   | 23        |

|  |    |
|--|----|
| Білецький В'ячеслав STEM-ОСВІТА ТА ЇЇ ДОЦІЛЬНІСТЬ<br>ВПРОВАДЖЕННЯ В ОСВІТНЬОМУ ПРОЦЕСІ ФАХОВИХ КОЛЕДЖІВ .....  | 24 |
| Вергун Ігор ВИКОРИСТАННЯ ЕКСПЕРИМЕНТАЛЬНИХ ЗАДАЧ З ФІЗИКИ<br>ДЛЯ ЕФЕКТИВНОГО ВПРОВАДЖЕННЯ БЛІНГВАЛЬНОГО ПІДХОДУ ....   | 26 |
| Горбачевська Ольга ФОРМУВАННЯ ПРОФЕСІЙНОЇ КОМПЕТЕНТНОСТІ<br>СОЦІАЛЬНИХ ПРАЦІВНИКІВ В УМОВАХ СУЧАСНОГО ОСВІТНЬОГО<br>ПРОСТОРУ .....                           | 27 |
| Грищенко Галина НАВЧАЛЬНІ ПРОЕКТИ ПІД ЧАС ВИВЧЕННЯ АЛГЕБРИ<br>І ПОЧАТКІВ АНАЛІЗУ В КОНТЕКСТІ РОЗВИТКУ ДОСЛІДНИЦЬКИХ<br>УМІНЬ УЧНІВ .....                     | 29 |
| Грицишина Галина ІННОВАЦІЙНІ ТЕХНОЛОГІЇ ВИГОТОВЛЕННЯ<br>ОДЯГУ НА ОСНОВІ СИСТЕМИ 3D – ДРУКУ .....   | 31 |
| Доброштан Олена НАВЧАННЯ ВИЩОЇ МАТЕМАТИКИ МАЙБУТНІХ<br>СУДНОВОДІВ У КОНТЕКСТІ ЇХ ПРОФЕСІЇ.....   | 34 |
| Дробін Андрій ТАКТИЧНІ ЗАВДАННЯ СИСТЕМИ ОСВІТИ У ПОБУДОВІ<br>ЦИФРОВОЇ ЕКОНОМІКИ ТА РОЗВИТКУ ЦИФРОВИХ<br>КОМПЕТЕНТНОСТЕЙ.....                                 | 36 |
| Кузьмич Валерій, Кузьмич Людмила, Савченко Олександр ОСНОВНІ<br>ГЕОМЕТРИЧНІ ПОНЯТТЯ ПРИ ВИВЧЕННІ МЕТРИЧНИХ ПРОСТОРІВ<br>МАЙБУТНІМИ ВЧИТЕЛЯМИ МАТЕМАТИКИ..... | 39 |
| Медведовська Оксана, Яценко Валерій ОРГАНІЗАЦІЯ СПІЛЬНОЇ РОБОТИ<br>НАД ДОКУМЕНТОМ З ВИКОРИСТАННЯМ СЕРВІСУ NOTEJOY .....                                      | 41 |
| Медведовська Оксана ДО ПИТАННЯ ПРО ВИКОРИСТАННЯ ЦИФРОВИХ<br>ТЕХНОЛОГІЙ В ОСВІТІ .....  | 43 |
| Назарчук Людмила, Шовкомуд Олександр НОВІТНІ ФОРМИ ТА<br>МЕТОДИКИ ОРГАНІЗАЦІЇ ІНДИВІДУАЛЬНОЇ НАВЧАЛЬНОЇ<br>ДІЯЛЬНОСТІ СТУДЕНТІВ .....                        | 45 |
| Пустовий Олег, Дятлов Юрій ПРО ПІДХОДИ ДО ВИВЧЕННЯ ЦИФРОВОЇ<br>ФОТОГРАФІЇ І ВІДЕОЗЙОМКИ ДЛЯ ПОТРЕБ РІЗНИХ СИСТЕМ ОСВІТИ .                                    | 46 |
| Сліпухіна Ірина, Жмаєва Анастасія МІЖНАРОДНИЙ ДОСВІД<br>ПІДГОТОВКИ STEM ОСВІТЯН .....  | 49 |
| Трифоновна Олена, Курнат Галина ОСОБЛИВОСТІ ВИКОРИСТАННЯ<br>GOOGLE CLASSROOM В УМОВАХ ДИСТАНЦІЙНОГО НАВЧАННЯ .....   | 50 |

|   |           |
|---|-----------|
| Чернецький Ігор Станіславович ПІДГОТОВКА ОСВІТЯН ЗАСОБАМИ STEM ЛАБОРАТОРІЇ «МАНЛАБ» .....   | 52        |
| <b>ЗАСТОСУВАННЯ ІНФОРМАЦІЙНО-КОМУНІКАЦІЙНИХ І КОМП'ЮТЕРНИХ ТЕХНОЛОГІЙ ТА ЗАСОБІВ НАВЧАННЯ У ПРИРОДНИЧО-МАТЕМАТИЧНІЙ, ТЕХНОЛОГІЧНІЙ ТА ПРОФЕСІЙНІЙ ОСВІТІ.....</b> | <b>54</b> |
| Волошина Наталія, Бондаренко Лідія, Білянська Марія, Лазебна Ольга ДО ПИТАННЯ ФАХОВОЇ ПІДГОТОВКИ СТУДЕНТІВ-ЕКОЛОГІВ ІЗ ЗАСТОСУВАННЯМ СУЧАСНИХ ТЕХНОЛОГІЙ.....     | 54        |
| Gladka Liudmila, Diduk Vitalii, Yeromenko Andrii DEVELOPMENT OF AN WHEAT FARMING MANAGEMENT INFORMATION SYSTEM .....  | 55        |
| Головенко Тетяна, Ткачук Оксана, Єфімчук Галина ІНФОРМАЦІЙНО-КОМУНІКАЦІЙНІ ЗАСОБИ ДЛЯ ФОРМУВАННЯ ПРОФЕСІЙНИХ КОМПЕТЕНТНОСТЕЙ НА ДИСТАНЦІЙНІЙ ФОРМІ ОСВІТИ .....   | 58        |
| Дзиговський Артем, Рябець Сергій З ДОСВІДУ ВИКОРИСТАННЯ ІКТ НА УРОКАХ ТРУДОВОГО НАВЧАННЯ.....   | 60        |
| Дмитрієнко Оксана ДЕЯКІ ОСОБЛИВОСТІ ЗАСТОСУВАННЯ ІНФОРМАЦІЙНОГО СЕРВІСУ TRELLO В ОСВІТІ.....  | 61        |
| Дроговоз Наталія, Матяш Вікторія ФОРМУВАННЯ ІНФОРМАЦІЙНО-ЦИФРОВОЇ КОМПЕТЕНТНОСТІ МАЙБУТНІХ ВЧИТЕЛІВ В УМОВАХ ДИСТАНЦІЙНОГО НАВЧАННЯ.....                          | 63        |
| Іщук Анастасія РОЗВ'ЯЗУВАННЯ ЗАДАЧ НЕЛІНІЙНОГО ПРОГРАМУВАННЯ ЗА ДОПОМОГОЮ КОМП'ЮТЕРА .....  | 64        |
| Карпа Михайло, Кочан Орест, Куць Віктор ЗАСТОСУВАННЯ «LABVIEW» ДЛЯ РОЗРАХУНКУ ЕЛЕКТРИЧНИХ КІЛ НА ПОСТІЙНОМУ ТА ЗМІННОМУ СТРУМІ/НАПРУЗІ.....                       | 66        |
| Карпенко Марина GOOGLE ТЕХНОЛОГІЇ У ПРОЦЕСІ НАВЧАННЯ.....   | 68        |
| Вонсул Ярослав, Кочан Орест, Левків Мар'яна РОЗРОБЛЕННЯ МЕТОДИЧНИХ ВКАЗІВОК ДЛЯ ВИВЧЕННЯ ПРОГРАМНОГО СЕРЕДОВИЩА LABVIEW .....                                     | 70        |
| Крамаренко Наталія РОЗВИТОК ДОСЛІДНИЦЬКОЇ КОМПЕТЕНТНОСТІ ЗАСОБАМИ АВТОМАТИЗОВАНОГО УПРАВЛІННЯ САПР «ГРАЦЯ».....   | 73        |
| Кудін Анатолій МЕТОДИ І ЗАСОБИ КОМП'ЮТЕРНОГО ТЕСТУВАННЯ З ФІЗИКИ ПРИ ЗМІШАНОМУ НАВЧАННІ В УНІВЕРСИТЕТІ .....  | 74        |

|   |           |
|---|-----------|
| Медведовська Оксана ОРГАНІЗАЦІЯ СПІЛЬНОЇ РОБОТИ НАД ДОКУМЕНТОМ З ВИКОРИСТАННЯМ ХМАРНОГО СЕРВІСУ ZONO WRITER.....  | 75        |
| Мосіюк Олександр, Сікора Ярослава, Усата Олена ОГЛЯД СИСТЕМ ТВЕРДОТІЛЬНОГО ТРИВИМІРНОГО МОДЕЛЮВАННЯ .....   | 77        |
| Рябець Іван, Рябець Сергій ЗАСТОСУВАННЯ ПРОГРАМИ DISCORD В ДИСТАНЦІЙНОМУ НАВЧАННІ .....   | 79        |
| Соменко Дмитро ЗАСТОСУВАННЯ ТЕХНОЛОГІЇ РЕВЕРС-ІНЖИНІРИНГУ В ІНДИВІДУАЛЬНИХ НАВЧАЛЬНИХ ЗАВДАННЯХ З ДИСЦИПЛІНИ «КОМП'ЮТЕРНЕ МОДЕЛЮВАННЯ ТА ВІЗУАЛІЗАЦІЯ».....   | 81        |
| Сопіга Віктор, Сорока Тарас ВПРОВАДЖЕННЯ ДИСТАНЦІЙНИХ ТЕХНОЛОГІЙ У ПРОЦЕС ПІДГОТОВКИ МАЙБУТНІХ УЧИТЕЛІВ ТРУДОВОГО НАВЧАННЯ.....   | 83        |
| Чередник Діана ЦИФРОВІ ЛАБОРАТОРІЇ ЯК АКТУАЛЬНИЙ ЗАСІБ В ОСВІТНЬОМУ ПРОЦЕСІ.....  | 85        |
| Щирбул Олександр РОЗВИТОК ІНФОРМАЦІЙНОЇ КОМПЕТЕНТНОСТІ СТУДЕНТІВ У ПРОЦЕСІ ПРАКТИЧНОЇ ПІДГОТОВКИ З ДИСЦИПЛІНИ «НАРОДНІ РЕМЕСЛА».....  | 87        |
| <b>ТЕОРЕТИКО-МЕТОДОЛОГІЧНІ ТА ПСИХОЛОГО-ПЕДАГОГІЧНІ АСПЕКТИ ФОРМУВАННЯ ПРОФЕСІЙНОЇ КОМПЕТЕНТНОСТІ СТУДЕНТІВ У ПРОЦЕСІ НАВЧАННЯ .....</b>  | <b>90</b> |
| Абрамова Оксана, Дорошенко Наталія ОРГАНІЗАЦІЯ ПРОЄКТНОЇ ДІЯЛЬНОСТІ УЧНІВ ЗАСОБАМИ ВІРТУАЛЬНИХ УЧНІВСЬКИХ ПОРТФОЛІО НА УРОКАХ ТЕХНОЛОГІЙ.....   | 90        |
| Бевз Анна КОМПЕТЕНТНОСТІ ВИПУСКНИКА ІНЖЕНЕРНОГО ФАХОВОГО КОЛЕДЖУ, ЩО ФОРМУЮТЬСЯ НА ЗАНЯТТЯХ З ФІЗИКИ ..   | 92        |
| Біла Катерина, Рябець Сергій ПРОЄКТНО-ТЕХНОЛОГІЧНА ДІЯЛЬНІСТЬ ЯК ЗАСІБ РОЗВИТКУ ВМІНЬ ПОШУКУ І ЗАСТОСУВАННЯ ЗНАНЬ НА ПРАКТИЦІ УЧНЯМИ 10-11 КЛАСІВ .....   | 94        |
| Гавриленко Ольга ІНШОМОВНІ КОМПЕТЕНТНОСТІ У СИСТЕМІ ІТ – ТЕХНОЛОГІЙ НАВЧАННЯ.....   | 96        |
| Крупей Кристина <sup>1</sup> , Клімова Олена <sup>2</sup> , Скляренко Анастасія <sup>3</sup> , Багрін Антон <sup>2</sup> ОРГАНІЗАЦІЯ ТА ПРОВЕДЕННЯ ПРАКТИЧНИХ ЗАНЯТЬ ІЗ ПРИРОДНИЧИХ ДИСЦИПЛІН ..... | 98        |

|   |            |
|---|------------|
| Лемко Галина, Балан Анастасія ПСИХОЛОГІЧНА ГОТОВНІСТЬ<br>СТУДЕНТІВ ДО СОЦІАЛЬНО-педагогічної ДІЯЛЬНОСТІ .....   | 99         |
| Михайленко Ірина, Нестеренко Володимир СКЛАДОВІ МАТЕМАТИЧНОЇ<br>КОМПЕТЕНТНОСТІ ЗДОБУВАЧІВ ВИЩОЇ ТЕХНІЧНОЇ ОСВІТИ .....  | 103        |
| Мітяй Владислав, Рябець Сергій СУЧАСНІ ТЕХНОЛОГІЇ ОЗДОБЛЕННЯ<br>ДЕРЕВИНИ В КОНТЕКСТІ ТРУДОВОГО НАВЧАННЯ (ІНКРУСТАЦІЯ) ...   | 105        |
| Сеньовська Надія ПРОФЕСІЙНА САМОРЕГУЛЯЦІЯ ВЧИТЕЛЯ: ФАХОВА<br>КОМПЕТЕНТНІСТЬ ЧИ ОСОБИСТІСНА ХАРАКТЕРИСТИКА? .....  | 109        |
| Улич Андрій ГРАФІЧНІ ЗНАННЯ ЯК ОСНОВА ГРАФІЧНОЇ<br>КОМПЕТЕНТНОСТІ ВЧИТЕЛЯ ТРУДОВОГО НАВЧАННЯ.....   | 111        |
| Хижняк Альона, Рябець Сергій ПЕДАГОГІЧНІ УМОВИ ДЛЯ РЕАЛІЗАЦІЇ<br>ПРОЄКТНО-ТЕХНОЛОГІЧНОЇ ДІЯЛЬНОСТІ ПРИ ВИВЧЕНІ МОДУЛЯ<br>«ДИЗАЙН ПРЕДМЕТІВ ІНТЕР'ЄРУ» УЧНЯМИ 10-11 КЛАСІВ ..... | 112        |
| Царенко Ірина ІННОВАЦІЙНИЙ ПІДХІД ДО ВИВЧЕННЯ ХАРЧОВИХ<br>ТЕХНОЛОГІЙ НА ОСНОВІ ІНТЕГРАЦІЇ ІНФОРМАЦІЙНОГО ТА<br>ДІЯЛЬНІСНОГО КОМПОНЕНТІВ ОСВІТНЬОГО ПРОЦЕСУ .....                | 114        |
| Царенко Олександр ПРОБЛЕМАТИЗАЦІЯ ОСВІТНЬОГО ПРОЦЕСУ ЯК<br>НЕОБХІДНА УМОВА КОМПЕТЕНТНІСНОГО НАВЧАННЯ<br>СТАРШОКЛАСНИКІВ .....   | 116        |
| Шишова Інна ОСОБЛИВОСТІ СОЦІАЛІЗАЦІЇ ДІТЕЙ ЗІ СПЕЦИФІЧНИМИ<br>ОСОБЛИВОСТЯМИ ЕМОЦІЙНОГО РОЗВИТКУ (СИНДРОМОМ ДАУНА<br>ТА РАС) У СУЧАСНОМУ СОЦІУМІ.....                            | 118        |
| <b>АКТУАЛЬНІ ПРОБЛЕМИ ОСВІТИ ТА ТЕХНОЛОГІЙ У ЗАКЛАДАХ<br/>ЗАГАЛЬНОЇ СЕРЕДНЬОЇ ОСВІТИ .....</b>  | <b>120</b> |
| Біляковська Ольга ГОЛОВНІ ПРИНЦИПИ МОНІТОРИНГУ ЯКОСТІ<br>УНІВЕРСИТЕТСЬКОЇ ОСВІТИ .....  | 120        |
| Бурдун Віктор АНАЛІЗ ЗМІСТУ ПРОФЕСІЙНОЇ КОМПЕТЕНТНОСТІ<br>СУЧАСНОГО ВЧИТЕЛЯ ТРУДОВОГО НАВЧАННЯ.....   | 121        |
| Величко Людмила ВАРІАТИВНИЙ СКЛАДНИК ЯК ОЗНАКА<br>ОСОБИСТІСНОЇ ОРІЄНТАЦІЇ ШКІЛЬНОЇ ХІМІЧНОЇ ОСВІТИ .....  | 123        |
| Вороненко Тетяна МІСЦЕ КУРСУ ЗА ВИБОРОМ «РОЗВ'ЯЗУВАННЯ<br>ЗАДАЧ З ХІМІЇ, 10-11 КЛАСИ» У СУЧАСНИХ УМОВАХ НАВЧАННЯ .....  | 125        |
| Галатюк Тарас, Галатюк Юрій МЕТОДОЛОГІЧНА КУЛЬТУРА УЧНІВ У<br>КОНТЕКСТІ ДІЯЛЬНІСНОГО ПІДХОДУ ДО ПРИРОДНИЧОЇ ОСВІТИ.....   | 126        |

|   |     |
|---|-----|
| Гулай Ольга, Мороз Ірина, Шемет Василина МОТИВАЦІЙНІ ФАКТОРИ ВСТУПУ НА ТЕХНІЧНІ СПЕЦІАЛЬНОСТІ УНІВЕРСИТЕТУ .....  | 128 |
| Задерей Петро, Задерей Надія, Нефьодова Галина, Гаєвський Микола РОЗВИТОК ЦИФРОВИХ ОСВІТНІХ ПЛАТФОРМ ПРИ ВИВЧЕННІ ВИЩОЇ МАТЕМАТИКИ: ГОЛОВНІ АСПЕКТИ, ВИКЛИКИ, ПРОБЛЕМИ .....                      | 129 |
| Іщенко Ольга, Буркот Олександра АНАЛІТИЧНИЙ ОПИС ЗМІН ГРАНИЦІ ПРОФІЛЮ В ДИНАМІЦІ ЗА ДОПОМОГОЮ ФУНКЦІЇ ДВОХ ЗМІННИХ. ....  | 131 |
| Коваленко Олена, Москаленко Оксана, Москаленко Юрій, Черкаська Любов ІНТЕГРАЦІЯ МАТЕМАТИЧНОЇ ТА МЕТОДИЧНОЇ СКЛАДОВИХ У ПРОЦЕСІ ВИВЧЕННЯ ЕЛЕМЕНТАРНОЇ МАТЕМАТИКИ СТУДЕНТАМИ ПЕДАГОГІЧНИХ ЗВО ..... | 133 |
| Кравченя Едуард, Розин Даниил ПРОБЛЕМЫ РАЗВИТИЯ ПРОФЕССИОНАЛЬНОГО ОБРАЗОВАНИЯ .....   | 134 |
| Кремінський Борис, Черкаська Людмила НАВЧАННЯ МАТЕМАТИКИ ЯК ІНСТРУМЕНТУ ОВОЛОДІННЯ ФІЗИКОЮ .....  | 136 |
| Мельник Юрій МЕТОДИЧНІ АСПЕКТИ ФОРМУВАННЯ КЛЮЧОВИХ ПОНЯТЬ МЕХАНІКИ В КУРСІ ФІЗИКИ 7-ГО КЛАСУ .....  | 138 |
| Нетрибійчук Олександр ОРГАНІЗАЦІЯ ДИСТАНЦІЙНОГО НАВЧАННЯ В ЗАКЛАДІ ЗАГАЛЬНОЇ СЕРЕДНЬОЇ ОСВІТИ .....   | 140 |
| Ріжняк Ренат, Пасічник Наталя РОЗШИРЕННЯ ЗАСТОСУВАННЯ ОСВІТНІХ ВИМІРЮВАНЬ В УМОВАХ КВАЛІТАТИВНОЇ РЕВОЛЮЦІЇ... ..  | 141 |
| Пономарьова Наталія, Олефіренко Надія ВІДКРИТІ МЕРЕЖНІ РЕСУРСИ ЗАКЛАДІВ ВИЩОЇ ОСВІТИ ЯК СКЛАДОВА ЄДИНОГО ОСВІТНЬОГО СЕРЕДОВИЩА .....  | 143 |
| Сокульська Наталія, Ковальчук Роман, Кмін Віктор АНАЛІЗ РЕЗУЛЬТАТІВ ВПРОВАДЖЕННЯ ЕЛЕМЕНТІВ ДИСТАНЦІЙНОЇ ПІДГОТОВКИ ВІЙСЬКОВИХ ФАХІВЦІВ .....  | 145 |
| Ткаченко Анна, Романенко Тетяна ОРГАНІЗАЦІЙНІ ЗАСАДИ РЕАЛІЗАЦІЇ ТЕХНОЛОГІЇ ЗМІШАНОГО НАВЧАННЯ СТУДЕНТІВ УНІВЕРСИТЕТІВ . ..  | 146 |
| Shkolnyi Oleksandr ABOUT MODERN THEMATIC PREPARATION FOR EIA IN MATHEMATICS: NUMBERS AND EXPRESSIONS .....  | 148 |
| Юник Зоряна, Степанюк Алла ВИКОРИСТАННЯ МЕТОДУ КЕЙСІВ ПІД ЧАС ВИВЧЕННЯ БІОЛОГІЇ В 8 КЛАСІ .....   | 150 |

|  |            |
|--|------------|
| <b>ОСОБЛИВОСТІ СТВОРЕННЯ ТА ВИКОРИСТАННЯ АВТОМАТИЗОВАНИХ РОБОТОТЕХНІЧНИХ І МЕХАТРОННИХ СИСТЕМ В ОСВІТНЬОМУ ПРОЦЕСІ.....</b>                          | <b>153</b> |
| Гайда Василь ФОРМУВАННЯ САМООСВІТНЬОЇ КОМПЕТЕНТНОСТІ УЧНІВ НА УРОКАХ ФІЗИКИ ЗАСОБАМИ «ARDUINO» .....   | 153        |
| Корабльов Вячеслав, Мазурок Тетяна РОЗРОБКА КОМП'ЮТЕРНО-ІНТЕГРОВАНОЇ ТЕХНОЛОГІЇ РОЗПІЗНАВАННЯ ОБЛИЧЧЯ ЗАСОБАМИ МІКРОПРОЦЕСОРНОГО ПРОГРАМУВАННЯ ..... | 154        |
| <b>ВІДОМОСТІ ПРО АВТОРІВ.....</b>  | <b>157</b> |
| <b>ЗМІСТ .....</b>   | <b>168</b> |



*Матеріали XI Міжнародної науково-практичної  
інтернет конференції*

**«ПРОБЛЕМИ ТА ІННОВАЦІЇ  
В ПРИРОДНИЧО-МАТЕМАТИЧНІЙ,  
ТЕХНОЛОГІЧНІЙ І ПРОФЕСІЙНІЙ ОСВІТІ»**

*Присвяченої 100-річчю із Дня заснування  
Центральноукраїнського державного педагогічного  
університету імені Володимира Винниченка*

*(07 травня – 14 травня 2021 року)*

*Відповідальний редактор: М.І. Садовий*

*Укладачі: Садовий М.І., Бевз А.В., Трифонова О.М.  
Модератор конференції: Бевз А.В.*

**Свідоцтво про внесення суб'єкта видавничої справи до державного  
реєстру видавців, виготівників і розповсюджувачів видавничої продукції  
Серія ДК № 1537 від 22.10.2003 р.**

Підп. до друку 10.05.2021 р. Формат 60×90/16. Папір офсет.  
Друк різнограф. Ум. др. арк. 10,5. Тираж 100. Зам. № \_\_\_\_\_.

---

*Редакційно-видавничий відділ  
Центральноукраїнський державного педагогічного  
університету імені Володимира Винниченка  
25006, Кропивницький, вул. Шевченка, 1.  
Тел.: (0522) 24–59–84.  
Fax.: (0522) 24–85–44.  
E-Mail: [mails@kspu.kr.ua](mailto:mails@kspu.kr.ua)*