

МІНІСТЕРСТВО ОСВІТИ І НАУКИ УКРАЇНИ
ТАВРІЙСЬКИЙ ДЕРЖАВНИЙ АГРОТЕХНОЛОГІЧНИЙ
УНІВЕРСИТЕТ ІМЕНІ ДМИТРА МОТОРНОГО

ОСВІТНЬО-ПРОФЕСІЙНА ПРОГРАМА
«КОМП'ЮТЕРНИЙ ІНЖИНІРИНГ ПЕРЕРОБНИХ І
ХАРЧОВИХ ВИРОБНИЦТВ»

першого (бакалаврського) рівня вищої освіти
за спеціальністю 133 «Галузеве машинобудування»
галузі знань 13 «Механічна інженерія»
кваліфікація: Бакалавр з галузевого машинобудування

ЗАТВЕРДЖЕНО ВЧЕНОЮ РАДОЮ

Голова вченої ради _____ /д.т.н., проф. Сергій КЮРЧЕВ
(протокол № 11 від 29 червня 2022р.)

Освітня програма вводиться в дію з 1.07.2022 р.

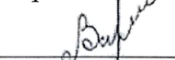
Ректор _____ /д.т.н., проф. Сергій КЮРЧЕВ
(наказ № 60/1-ОД від " 30 " червня 2022 р.)



Запоріжжя, 2022

ЛИСТ ПОГОДЖЕННЯ
освітньо-професійної програми

Гарант освітньо-професійної програми


_____ к.т.н., доцент Валентина ВЕРХОЛАНЦЕВА

« 07 » _____ 06 _____ 2022 р.

В.о. декан механіко-технологічного факультету


_____ д.т.н., доцент Володимир КУВАЧОВ

« 23 » _____ 06 _____ 2022 р.

Перший проректор


_____ к.т.н., доцент Олександр ЛОМЕЙКО

« 29 » _____ 06 _____ 2022 р.

ПЕРЕДМОВА

Розробники освітньо-професійної програми:

Верхоланцева Валентина Олександрівна – гарант освітньої програми, керівник проектної групи, кандидат технічних наук, доцент кафедри обладнання переробних і харчових виробництв імені професора Ф.Ю. Ялпачика Таврійського державного агротехнологічного університету імені Дмитра Моторного;

Ялпачик Володимир Федорович – доктор технічних наук, професор кафедри обладнання переробних і харчових виробництв імені професора Ф.Ю. Ялпачика Таврійського державного агротехнологічного університету імені Дмитра Моторного;

Паляничка Надія Олександрівна – кандидат технічних наук, доцент кафедри обладнання переробних і харчових виробництв імені професора Ф.Ю. Ялпачика Таврійського державного агротехнологічного університету імені Дмитра Моторного;

Тарасенко Вера Григорівна – кандидат технічних наук, доцент кафедри обладнання переробних і харчових виробництв імені професора Ф.Ю. Ялпачика Таврійського державного агротехнологічного університету імені Дмитра Моторного;

Кузьмінов Олександр Дмитрович – начальник монтажно-налагоджувальної дільниці ТОВ «Дослідно-механічний завод МІЛЕСТА-УКРАНА»;

Довбня Анна Андріївна – здобувач вищої освіти спеціальності 133 «Галузеве машинобудування» ОПП «Комп'ютерний інжиніринг харчових і переробних виробництв» Таврійського державного агротехнологічного університету імені Дмитра Моторного

Рецензії-відгуки зовнішніх стейкхолдерів:

Феофанов Максим Олександрович – директор мелітопольського пивоварного заводу ПП «Діміорс».

Ганзіна Ірина Вікторівна – головний інженер акціонерного товариства «Мелітопольський м'ясокомбінат».

Розглянуто на засіданні кафедри
обладнання переробних і харчових виробництв
імені професора Ф.Ю. Ялпачика
Протокол № 13 від « 07 » червня _____ 2022 р.

Схвалено методичною комісією
механіко-технологічного факультету
Протокол № 10 від «23 » червня _____ 2022р.

1. Профіль освітньо-професійної програми «Комп'ютерний інжиніринг харчових і переробних виробництв» зі спеціальності 133 «Галузеве машинобудування»

1. Загальна інформація	
Повна назва закладу вищої освіти та структурного підрозділу	Таврійський державний агротехнологічний університет імені Дмитра Моторного Механіко-технологічний факультет
Рівень вищої освіти та назва кваліфікації мовою оригіналу	Перший (бакалаврський) рівень вищої освіти Бакалавр з галузевого машинобудування
Офіційна назва освітньої програми	Освітньо-професійна програма «Комп'ютерний інжиніринг харчових і переробних виробництв» зі спеціальності 133 «Галузеве машинобудування»
Тип диплому та обсяг освітньої програми	Диплом бакалавра, одиничний, термін навчання 3 роки 10 місяців, 240 кредитів ЄКТС
Наявність акредитації	Первинна. Сертифікат про акредитацію від 03.01.2018 р. УД №08000030 дійсний до 01 липня 2027 р.
Цикл/Рівень	QF ENEA – перший цикл; EQF LLL – 6 рівень; НРК України – 6 рівень
Передумови	Наявність повної загальної середньої освіти
Мова(и) викладання	українська
Термін дії освітньої програми	з 01.07.2022 до 01.07.2027
Інтернет-адреса постійного розміщення опису освітньої програми	http://www.tsatu.edu.ua/mtf/osvitni-prohramy/opt-bak/
2. Мета освітньо-професійної програми	
Підготовка висококваліфікованих конкурентоспроможних фахівців здатних обґрунтовувати, розробляти нові та удосконалювати наявні технічні об'єкти машинобудування і технологічні процеси в виробництві і утилізації продукції в переробній та харчовій галузі із застосуванням новітніх підходів.	
3. Характеристика освітньо-професійної програми	
Предметна область (галузь знань)	Галузь знань 13 «Механічна інженерія»
Орієнтація освітньої програми	Освітньо-професійна.
Основний фокус освітньої програми та спеціалізації	Спеціальна, в галузі 13 «Механічна інженерія», спеціальність 133 «Галузеве машинобудування». Підготовка освітньо-професійних кадрів, які застосовують і використовують основні поняття, принципи розробки, проектування та функціонування підприємств харчової промисловості, методика розробки нових підходів у галузі, сутність та параметри технологічних процесів виробництва харчових продуктів, принципи розроблення нових та удосконалення існуючих машин і устаткування переробної галузі, правила застосування чинної законодавчої нормативної бази, систему економічного аналізу із

	<p>застосуванням логістики та маркетингу у виробничих умовах, а також сучасну комп'ютерну техніку та програмне забезпечення.</p> <p><i>Ключові слова:</i> інжиніринг, обладнання та технологічні лінії, комп'ютерне проектування, переробна промисловість, процеси в технологічних лініях, продукція, переробна і харчова галузь .</p>
Особливості програми	<p>Програма передбачає ґрунтовну міждисциплінарну та багатопрофільну підготовку фахівців, практичну підготовку на базі власних навчально-наукових лабораторій переробних підприємств Мелітопольського району Запорізької та інших областей за укладеними угодами. залучення практичних фахівців переробних підприємств до освітнього процесу.</p>
4. Придатність випускників до працевлаштування та подальшого навчання	
Придатність до працевлаштування	<p>Працевлаштування на підприємствах будь-якої організаційно-правової форми та за будь-якими видами економічної діяльності.</p> <p>Професійні назви робіт (за ДК 003:2010):</p> <p>1312 Директор (керівник) малого промислового підприємства (фірми)</p> <p>1210.1 Директор (начальник) організації (конструкторської, проектної)</p> <p>1210.1 Директор (начальник, інший керівник) підприємства</p> <p>1210.1 Керівник курсів підвищення кваліфікації</p> <p>1229.4 Інженер центру підвищення кваліфікації</p> <p>3115 механік</p> <p>1222.1 Інженер</p>
Продовження освіти	<p>Випускники, які успішно опанували освітньо-професійну програму бакалавра можуть продовжити навчання для здобуття вищої освіти за другим (магістерським) рівнем другого циклу вищої освіти (НРК – 7 рівень, FQ-ЕНЕА – другий цикл, EQF-LLL – 7 рівень)</p>
5. Викладання та оцінювання	
Викладання та навчання	<p>Студентоцентроване навчання на основі компетентнісного підходу з використанням платформи Moodle. Викладання проводиться у вигляді лекцій, практичних занять, лабораторних робіт, практик, виконання курсових проєктів, самостійного навчання на основі підручників та конспектів, дистанційної самопідготовки на освітньому порталі ТДАТУ, консультації з викладачами, підготовка випускної кваліфікаційної роботи.</p>
Оцінювання	<p>Система оцінювання знань за дисциплінами освітньої програми складається з поточного та підсумкового контролю. Поточний контроль знань проводиться в усній, письмовій формі, комп'ютерного тестування.</p> <p>Підсумковий контроль знань у вигляді диференційного заліку або екзамену (проводиться в усній формі).</p> <p>Основні принципи організації та оцінювання поточного і</p>

	<p>підсумкового контролів регламентуються вимогами Положення про організацію освітнього процесу і Положення про оцінювання знань здобувачів ВО.</p> <p>Усний захист звітів з практики, курсових проєктів.</p> <p>Оцінювання навчальних досягнень студентів здійснюється за чотирибальною шкалою – 4-бальна національна шкала (відмінно, добре, задовільно, незадовільно); 100-бальна; шкала ECTS (A, B, C, D, E, F, FX)</p>
6. Програмні компетентності	
Інтегральна компетентність	Здатність особи розв'язувати складні спеціалізовані задачі та практичні проблеми у певній галузі професійної діяльності або у процесі навчання, що передбачає застосування певних теорій та методів відповідних наук і характеризується комплексністю та невизначеністю умов.
Загальні компетентності (ЗК)	<p>ЗК1. Здатність до абстрактного мислення.</p> <p>ЗК2. Здатність застосовувати знання у практичних ситуаціях.</p> <p>ЗК3. Здатність планувати та управляти часом.</p> <p>ЗК4. Здатність до пошуку, оброблення та аналізу інформації з різних джерел.</p> <p>ЗК5. Здатність генерувати нові ідеї (креативність).</p> <p>ЗК6. Здатність проведення досліджень на певному рівні.</p> <p>ЗК7. Здатність спілкуватися іноземною мовою.</p> <p>ЗК8. Здатність діяти соціально відповідально та свідомо.</p> <p>ЗК9. Здатність мотивувати людей та рухатися до спільної мети.</p> <p>ЗК10. Навички використання інформаційних і комунікаційних технологій.</p> <p>ЗК11. Здатність працювати в команді.</p> <p>ЗК12. Здатність реалізувати свої права і обов'язки як члена суспільства, усвідомлювати цінності громадянського (вільного демократичного) суспільства та необхідність його сталого розвитку, верховенства права, прав і свобод людини і громадянина в Україні</p> <p>ЗК13. Здатність зберігати та примножувати моральні, культурні, наукові цінності і досягнення суспільства на основі розуміння історії та закономірностей розвитку предметної області, її місця у загальній системі знань про природу і суспільство та у розвитку суспільства, техніки і технологій, використовувати різні види та форми рухової активності для активного відпочинку та ведення здорового способу життя.</p>
Фахові компетентності спеціальності, визначені стандартом вищої освіти	ФК1. Здатність застосовувати типові аналітичні методи та комп'ютерні програмні засоби для розв'язування інженерних завдань галузевого машинобудування, ефективні кількісні методи математики, фізики, інженерних наук, а також відповідне комп'ютерне програмне забезпечення для розв'язування інженерних задач галузевого машинобудування.

	<p>ФК2. Здатність застосовувати фундаментальні наукові факти, концепції, теорії, принципи для розв'язування професійних задач і практичних проблем галузевого машинобудування.</p> <p>ФК3. Здатність оцінювати та забезпечувати якість виконуваних робіт.</p> <p>ФК4. Здатність втілювати інженерні розробки у галузевому машинобудуванні з урахуванням технічних, організаційних, правових, економічних та екологічних аспектів за усім життєвим циклом машини: від проектування, конструювання, експлуатації, підтримання працездатності, діагностики та утилізації.</p> <p>ФК5. Здатність застосовувати комп'ютеризовані системи проектування та спеціалізоване прикладне програмне забезпечення для вирішення інженерних завдань в галузі машинобудування.</p> <p>ФК6. Здатність оцінювати техніко-економічну ефективність типових систем та їхніх складників на основі застосування аналітичних методів, аналізу аналогів та використання доступних даних.</p> <p>ФК7. Здатність приймати ефективні рішення щодо вибору конструкційних матеріалів, обладнання, процесів та поєднувати теорію і практику для розв'язування інженерного завдання.</p> <p>ФК8. Здатність реалізовувати творчий та інноваційний потенціал у проектних розробках в сфері галузевого машинобудування.</p> <p>ФК9. Здатність здійснювати комерційну та економічну діяльність у сфері галузевого машинобудування.</p> <p>ФК10. Здатність розробляти плани і проекти у сфері галузевого машинобудування за невизначених умов, спрямовані на досягнення мети з урахуванням наявних обмежень, розв'язувати складні задачі і практичні проблеми підвищення якості продукції та її контролювання.</p>
<p>Фахові компетентності спеціальності, визначені закладом вищої освіти</p>	<p>ФК11 Здатність приймати рішення у складних і непередбачуваних умовах, що потребує застосування нових підходів та прогнозування у переробній і харчовій галузі.</p> <p>ФК12 Здатність розробляти нові та удосконалювати існуюче обладнання переробних і харчових виробництв з врахуванням принципів раціонального використання, ресурсозаощадження та інтенсифікації технологічних процесів.</p> <p>ФК13 Здатність формувати комунікаційну стратегію в переробній галузі, вести професійну дискусію.</p> <p>ФК14 Здатність покращити ефективність виробництва харчової продукції, застосовувати сучасні системи логістики та маркетингової діяльності .</p> <p>ФК15 Здатність здійснювати управлінську діяльність харчового підприємства.</p>

7. Програмні результати навчання	
Програмні результати навчання, визначені стандартом вищої освіти спеціальності	<p>РН1. Знання і розуміння засад технологічних, фундаментальних та інженерних наук, що лежать в основі галузевого машинобудування відповідної галузі.</p> <p>РН2. Знання та розуміння механіки і машинобудування та перспектив їхнього розвитку.</p> <p>РН3. Знати і розуміти системи автоматичного керування об'єктами та процесами галузевого машинобудування, мати навички їх практичного використання.</p> <p>РН4. Здійснювати інженерні розрахунки для вирішення складних задач і практичних проблем у галузевому машинобудуванні.</p> <p>РН5. Аналізувати інженерні об'єкти, процеси та методи.</p> <p>РН6. Відшукувати потрібну наукову і технічну інформацію в доступних джерелах, зокрема, іноземною мовою, аналізувати і оцінювати її.</p> <p>РН7. Готувати виробництво та експлуатувати вироби, застосовуючи автоматичні системи підтримування життєвого циклу.</p> <p>РН8. Розуміти відповідні методи та мати навички конструювання типових вузлів та механізмів відповідно до поставленого завдання.</p> <p>РН9. Обирати і застосовувати потрібне обладнання, інструменти та методи.</p> <p>РН10. Розуміти проблеми охорони праці та правові аспекти інженерної діяльності у галузевому машинобудуванні, навички прогнозування соціальних й екологічних наслідків реалізації технічних завдань.</p> <p>РН11. Вільно спілкуватися з інженерним співтовариством усно і письмово державною та іноземною мовами.</p> <p>РН12. Застосовувати засоби технічного контролю для оцінювання параметрів об'єктів і процесів у галузевому машинобудуванні.</p> <p>РН13. Розуміти структури і служб підприємств галузевого машинобудування.</p> <p>РН14. Розробляти деталі та вузли машин із застосуванням систем автоматизованого проектування.</p>
Програмні результати навчання, визначені закладом вищої освіти	<p>РН15. Розробляти, організовувати, контролювати та управляти технологічними процесами в переробній та харчовій галузі.</p> <p>РН16. Обирати сучасне обладнання для технічного оснащення нових або реконструйованих підприємств (цехів), знати принципи його роботи та правила експлуатації, складати апаратно-технологічні схеми поточкових ліній виробництва харчової продукції.</p> <p>РН17. Дотримуватися правил техніки безпеки та проводити заходи щодо організації безпечних умов праці під час виробничої діяльності.</p>

8. Ресурсне забезпечення реалізації програми	
Матеріально-технічне забезпечення	<p>Забезпеченість навчальними приміщеннями, які відповідають будівельним та санітарним нормам.</p> <p>Навчальні лабораторії (зокрема, лабораторія «Процеси і апарати», «Нових напрямків в зберіганні та переробці продукції», «Переробки молока», «Виробництва борошна, хлібобулочних та кондитерських виробів», «Забою, первинної обробки туш та холодильного устаткування», «Пакувальна тара», «Монтажу, експлуатації і ремонту», «Переробки м'яса», «Виробництва соків і квасу») оснащені технічними засобами та спеціалізованим устаткуванням, приладами, виробничим обладнанням, інвентарем та посудом.</p> <p>Забезпеченість комп'ютерними робочими місцями та прикладними комп'ютерними програмами достатнє для виконання навчальних планів, мультимедійне обладнання відповідає потребі. Користування мережею Інтернет безлімітне.</p> <p>Наявна вся необхідна соціально-побутова інфраструктура, що включає гуртожитки, їдальню та буфети, центр культури і дозвілля студентів, навчальний корпус фізичного виховання, медичний пункт. Кількість місць в гуртожитках відповідає вимогам.</p>
Інформаційне та навчально-методичне забезпечення	<p>Офіційний веб-сайт http://www.tsatu.edu.ua містить інформацію про освітні програми, навчальну, наукову і виховну діяльність, структурні підрозділи, правила прийому, контакти.</p> <p>Наукова бібліотека ТДАТУ http://www.tsatu.edu.ua/biblioteka. Читальний зал забезпечений вільним доступом до мережі Інтернет.</p> <p>Електронний інституційний репозитарій elarTSATU - http://elar.tsatu.edu.ua</p> <p>Відкритий доступ до наукометричної та універсальної реферативної бази даних SCOPUS за посиланням https://www.scopus.com</p> <p>Електронні навчальні курси дисциплін на освітньому порталі MOODLE http://op.tsatu.edu.ua</p>
9. Академічна мобільність	
Національна кредитна мобільність	<p>Система ECTS з обсягом 1 кредиту 30 годин.</p> <p>Національна кредитна мобільність здобувачів, аспірантів, докторантів, наукових і науково-педагогічних працівників, у т.ч. навчання, стажування, проходження навчальної і виробничої практик, проведення наукових досліджень, викладання та підвищення кваліфікації організовується на підставі партнерських угод про співробітництво Таврійського державного агротехнологічного університету імені Дмитра Моторного з університетами України відповідно до Закону України «Про вищу освіту», «Положення про організацію освітнього процесу у</p>

	<p>Таврійському державному агротехнологічному університеті імені Дмитра Моторного» та «Положення про академічну мобільність студентів ТДАТУ».</p> <p>http://www.tsatu.edu.ua/akademichna-mobilnist/</p>
Міжнародна кредитна мобільність	<p>Індивідуальна академічна мобільність можлива за рахунок участі у програмах проекту Еразмус + на основі двосторонніх договорів між Таврійським державним агротехнологічним університетом імені Дмитра Моторного та закордонними навчальними закладами</p> <p>http://www.tsatu.edu.ua/vmz/partnery-universytetu/</p>
Навчання іноземних здобувачів вищої освіти	<p>Навчання іноземних здобувачів вищої освіти проводиться на загальних умовах з додатковою мовленнєвою підготовкою.</p>

2. Перелік компонентів освітньо-професійної програми та їх логічна послідовність

2.1 Перелік компонентів освітньо-професійної програми

Код н/д	Компоненти освітньої програми	Кількість кредитів	Форма підсумк. контролю
1	2	3	4
Обов'язкові компоненти ОП			
<i>1. Цикл загальної підготовки</i>			
OK 1.01	Іноземна мова	20	Диф. залік (5)
OK 1.02	Філософія	4	Екзамен
OK 1.03	Екологія	3	Диф. залік
OK 1.04	Українська мова за профспрямуванням	4	Диф. залік
OK 1.05	Менеджмент та інженерна економіка	3	Диф. залік
OK 1.06	Охорона праці та безпека життєдіяльності	3	Диф. залік
OK 1.07	Вища математика	8	Диф. залік Екзамен
OK 1.08	Нарисна геометрія та креслення	7	Екзамен Екзамен
OK 1.09	Фізика	6	Екзамен Диф. залік
OK1.10	Фізичне виховання	4	Залік
	Всього за цикл:	62	ДЗ – 11; Е – 5; З-1.
	Іноземна мова (додат.позакредитна дисц.)	4	
<i>2. Цикл професійної підготовки</i>			
OK 2.01	Інженерна механіка (ММК)	6	Екзамен (2)
OK 2.02	Матеріалознавство і ТКМ	9	Екзамен (2)
OK 2.03	Інженерна механіка (ТМ)	7	Екзамен (2)
OK 2.04	Електротехніка, електроніка та мікропроцесорна техніка	4	Екзамен
OK 2.05	Інженерна механіка (ДМ) +0,75КП	8	Екзамен (2)
OK 2.06	Теплотехніка та теплові процеси в машинобудуванні	4	Диф. залік
OK 2.07	Економіка підприємства	4	Екзамен
OK 2.08	Комп'ютерне проектування деталей та конструкцій (КПДК)	9	Екзамен (2)
OK 2.09	Процеси і апарати в машинобудуванні, +1КП	9	Диф. залік Екзамен
OK 2.10	Технологічне обладнання в галузі, +1.25КП	7	Екзамен (2)
OK 2.11	Технологічні основи машинобудування, +0.25КП	5	Екзамен
OK 2.12	Вступ до фаху	3	Диф. залік
OK 2.13	Теоретичні основи розрахунків та конструювання машин і апаратів, +0,75КП	7	Екзамен (2)
OK 2.14	Альтернативні джерела енергії	3	Диф. залік

ОК 2.15	Маркетинг і логістика	3	Диф. залік
ОК 2.16	Основи холодильної технології	4	Екзамен
ОК 2.17	Взаємозаємність, стандартизація та технічні вимірювання	4	Екзамен
	Всього за цикл:	96	ДЗ – 5; Е – 20
	Загальний обсяг обов'язкових компонент:	158	ДЗ – 16; Е – 25; З-1.
2.1 Практична підготовка			
ОК 2.1.01	Навчальна практика Вступ до фаху	5	Диф. залік
ОК 2.1.02	Навчальна практика	5	Диф. залік
ОК 2.1.03	Виробнича практика	5	Диф. залік
ОК 2.1.04	Переддипломна практика	3	Диф. залік
	Загальний обсяг практичних компонент:	18	ДЗ – 4
Дисципліни за вибором студента			
ВК 1	Дисципліна мовленнєвого спрямування	4	Екзамен
ВК 2	Дисципліна культурологічного спрямування	3	Диф. залік
ВК 3	Дисципліна правового спрямування	4	Диф. залік
ВК 4	Дисципліна природно-математичного спрямування	3	Диф. залік
ВК 5	Дисципліна суспільно-політичного спрямування	3	Диф. залік
Майнор професійного спрямування			
ВБ 1.06	Дисципліна за вибором №1	4	Екзамен
ВБ 1.07	Дисципліна за вибором №2	4	Екзамен
ВБ 1.08	Дисципліна за вибором №3	4	Екзамен
ВБ 1.09	Дисципліна за вибором №4	4	Екзамен
ВБ 1.10	Дисципліна за вибором №5	6	Диф. залік (2)
ВБ 1.11	Дисципліна за вибором №6	4	Диф. залік
ВБ 1.12	Дисципліна за вибором №7	4	Диф. залік
ВБ 1.13	Дисципліна за вибором №8	3	Екзамен
ВБ 1.14	Дисципліна за вибором №9	3	Екзамен
ВБ 1.15	Дисципліна за вибором №10	4	Екзамен
ВБ 1.16	Дисципліна за вибором №11	3	Диф. залік
Всього дисциплін за вибором студента		60	ДЗ-9; Е-8
ІНШІ СКЛАДОВІ ОСВІТНЬОГО ПРОЦЕСУ			
Підготовка до атестації здобувачів вищої освіти		4	
Атестація здобувачів вищої освіти			
Всього за іншими складовими		4	
Разом за обов'язковою частиною підготовки		180	ДЗ – 16; Е – 25; З-1
Разом за вибірковою частиною підготовки		60	ДЗ – 9; Е-8
ЗАГАЛЬНИЙ ОБСЯГ ОСВІТНЬОЇ ПРОГРАМИ		240	ДЗ – 29; Е-33;З-1

2.2 Структурно-логічна схема ОПП

Короткий опис логічної послідовності вивчення компонентів освітньо-професійної програми «Галузеве машинобудування» представлений у вигляді графа (рис. 2.1). У даному графі застосовуються такі скорочення назв освітніх компонент: ОПБЖ - Охорона праці та безпеки життєдіяльності; ВМ - Вища математика; НГК - Нарисна геометрія та креслення; МІЕ - Менеджмент та інженерна економіка; Біотехнологічні процеси та обладнання (БПО); ММК - Механіка матеріалів і конструкцій (Інженерна механіка); ІМ – Іноземна мова; Укр.м. - Українська мова за спрямуванням; ТМ - Теоретична механіка (Інженерна механіка); ТКМ - Технологія конструкційних машин; ТММ - Теорія механізмів і машин; ПіА в М- Процеси і апарати в машинобудуванні; ДМ - Деталі машин і основи конструювання; ТОМ - Технологічні основи машинобудування; ЕЕМТ - Електротехніка, електроніка та мікропроцесорна техніка; ТТІМ – Теплотехніка та теплові процеси в машинобудуванні; ТОГ - Технологічне обладнання в галузі; ТОРКМА – Теоретичні основи розрахунків та конструювання машин і апаратів; ВП – Виробнича практика; НП – Навчальна практика; КПДК - Комп'ютерне проектування деталей та конструкцій;; МЛ - Маркетинг і логістика ; АДЕ - Альтернативні джерела енергії; ТС - Технічний сервіс; КП - курсовий проект; ОХТ - Основи холодильної технології; ПП - Переддипломна практика.

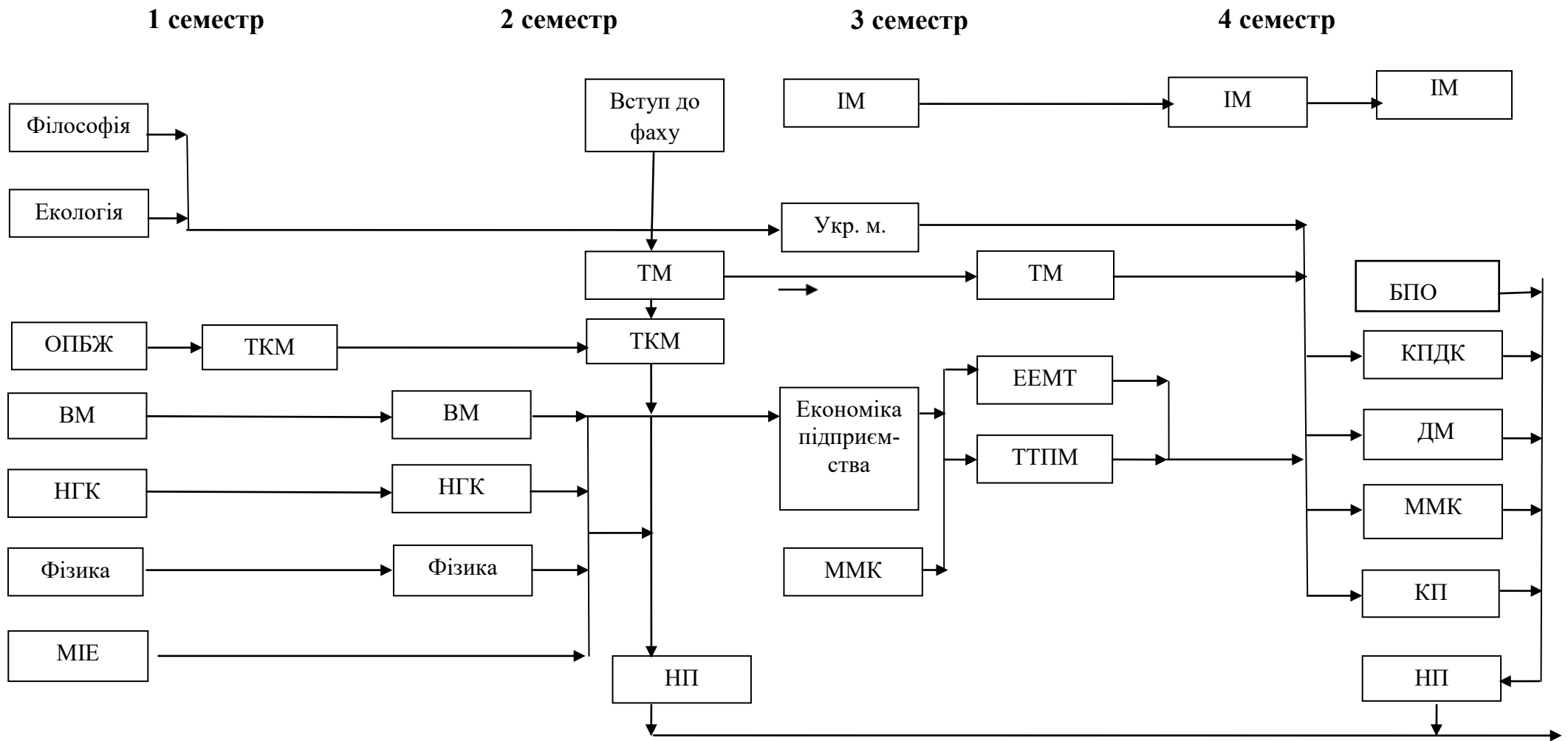
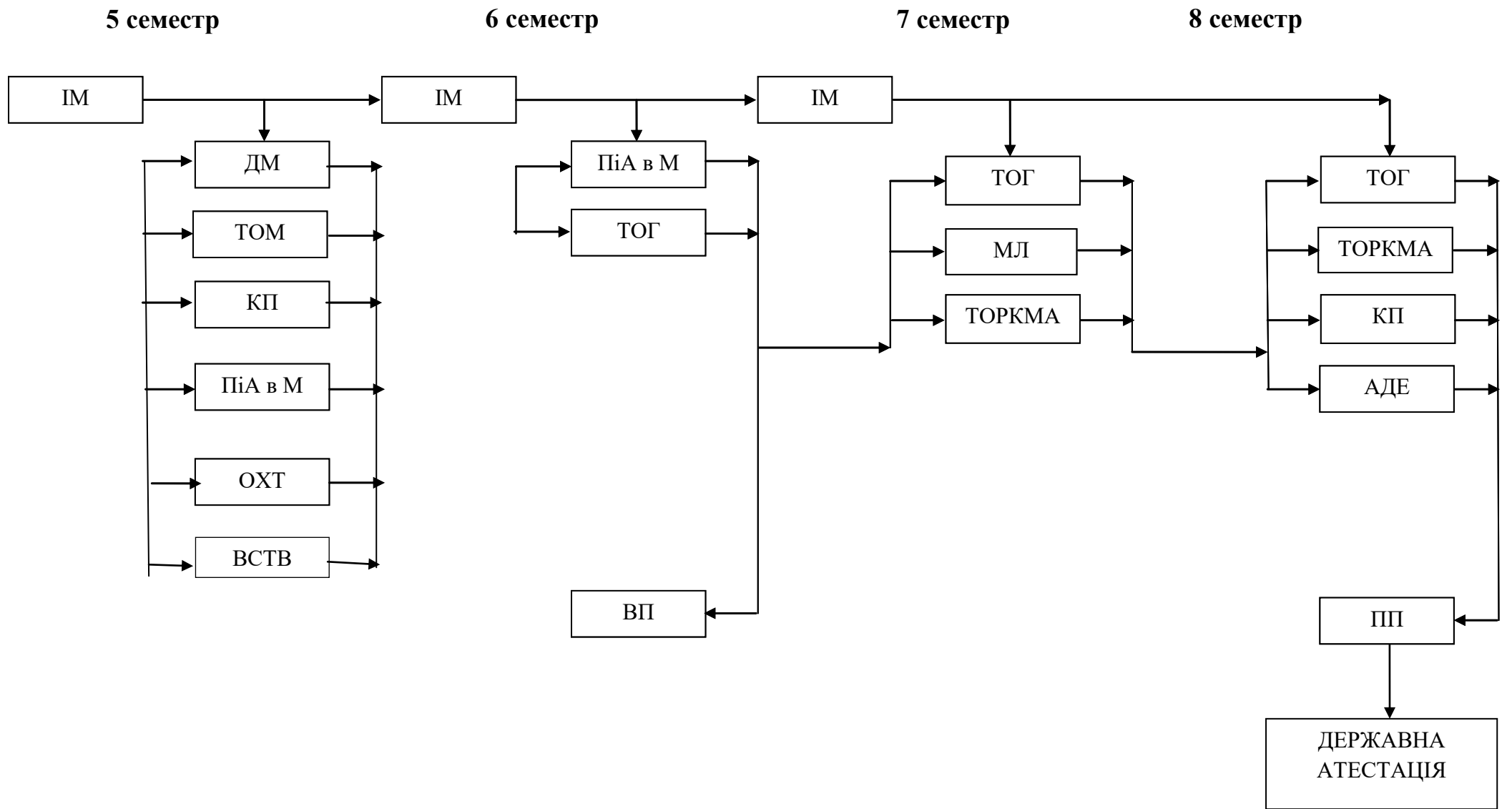


Рисунок 2.1 - Структурно-логічна схема освітньо-професійної програми «Комп'ютерний інжиніринг харчових і переробних виробництв».



Структурно-логічна схема ОПІ (продовження)

3. ФОРМА АТЕСТАЦІЇ ЗДОБУВАЧІВ ВИЩОЇ ОСВІТИ

Атестація здобувачів вищої освіти

Форми атестації здобувачів вищої освіти	Атестація здобувачів вищої освіти здійснюється у формі кваліфікаційної роботи.
Вимоги до кваліфікаційної роботи	Кваліфікаційна робота має передбачати розв'язання складної спеціалізованої задачі або практичної проблеми галузевого машинобудування, що характеризується комплексністю та невизначеністю умов, із застосуванням теорій та методів механічної інженерії. Кваліфікаційна робота не повинна містити академічного плагіату, фабрикації, фальсифікації. Кваліфікаційна робота до захисту розміщується у репозитарії ТДАТУ.
Вимоги до публічного захисту	Публічний захист кваліфікаційної роботи відбувається шляхом представлення дипломного проєкту, який містить не менше 60 сторінок пояснювальної записки і графічної частини обсягом не менше 6 аркушів формату А1, з яких не менше 3 аркушів конструкторської частини, виконаних згідно вимог (ЄСКД).

4. Вимоги до наявності системи внутрішнього забезпечення якості вищої освіти

Система управління якістю, що впроваджена та активно функціонує при наданні освітніх послуг ОПІ «Комп'ютерний інжиніринг харчових і переробних виробництв» в Таврійському агротехнологічному університеті імені Дмитра Моторного, підтверджена сертифікатами на відповідність системи управління якістю та вимогам міжнародного стандарту якості ISO 9001:2015 «Quality management systems – Requirements» та Національного стандарту якості ДСТУ ISO 9001:2018. <http://www.tsatu.edu.ua/nmc/viddil-monitorynhu-jakosti-osvitnoji-dijalnosti/sertyfikaty-systemy-vnutrishnoho-zabezpechennja-jakost/>

Складовою системи забезпечення якості освітньої діяльності та якості вищої освіти є система внутрішнього забезпечення якості. Ця система регламентується «Положенням про систему внутрішнього забезпечення якості вищої освіти у Таврійському державному агротехнологічному університеті імені Дмитра Моторного», наказ № 241-ОД від 31.10.19.

До структури Науково-методичного центру університету входить відділ щ якості освітньої діяльності який забезпечує організацію та функціонування системи забезпечення якості вищої освіти в ТДАТУ. Відділ керується «Положенням про відділ моніторингу якості освітньої діяльності у Таврійському державному агротехнологічному університеті». <http://www.tsatu.edu.ua/vnutrishnja-systema-zabezpechennja-jakosti-vyschoji-osvity/viddil-monitorynhu-jakosti-osvitnoho-dijalnosti/>.

Система процедур та заходів системи внутрішнього забезпечення якості освіт-

ньої діяльності та вищої освіти при підготовці здобувачів вищої освіти, які навчаються за освітньо-професійною програмою «Комп'ютерний інжиніринг харчових і переробних виробництв» включає такі складові:

- щорічно наприкінці навчального року перегляд та оновлення освітніх програм за результатами їх моніторингу, який відбувається, крім членів групи забезпечення спеціальності, за участю академічної спільноти, роботодавців, відділу моніторингу якості освітньої діяльності та здобувачів вищої освіти (результати оформлюються відповідними протоколами);

- включення роботодавців та здобувачів вищої освіти до складу робочої групи з вдосконалення освітньої програми;

- анкетування й онлайн-опитування стейкхолдерів (здобувачів вищої освіти, випускників, роботодавців, викладачів тощо) щодо якості освітньої програми та організації освітнього процесу на веб-сайті університету <http://www.tsatu.edu.ua/vnutrishnja-systema-zabezpechennja-jakosti-vyschoji-osvity/onlajn-opytuvannja-stejkholderiv-schodo-jakosti-osvity/>;

- на веб-сайті університету розміщуються аналітичні звіти щодо результатів опитування стейкхолдерів за освітньо-професійною програмою включно з пропозиціями групи забезпечення щодо підвищення якості освіти <http://www.tsatu.edu.ua/nmc/viddil-monitorynhu-jakosti-osvitnoji-dijalnosti/monitorynh-stejkholderiv-schodo-jakosti-osvity/>;

- проводиться періодичний (як правило по закінченню семестру) аналіз успішності та якості знань здобувачів вищої освіти;

- за рішенням Науково-методичного центру ТДАТУ підводяться підсумки результатів незалежного заміру знань здобувачів з дисципліни напередодні екзамену та перевірки залишкових знань студентів за тестовими завданнями після складання сесії;

- відповідно до Положення «Про рейтингове оцінювання НПП ТДАТУ» по завершенню навчального року згідно затверджених критеріїв здійснюється аналіз оцінювання досягнень науково-педагогічних працівників, результати якого оприлюднюються на веб-сайті університету;

- з метою посилення практичної складової шляхом проходження довгострокових стажувань на підприємствах, установах, організаціях, участі у міжнародних проектах, грантових програмах здійснюється регулярне підвищення кваліфікації науково-педагогічних працівників, що забезпечують освітній процес;

- для вивчення та ознайомлення з сучасними інноваційними технологіями навчання й виховання здобувачів вищої освіти відбувається залучення молодих викладачів до роботи Вищої школи педагогічної майстерності;

- здійснюється аналіз висновків керівників виробничої практики щодо якості професійної підготовки здобувачів вищої освіти;

- за результатами відповідності підготовки фахівців до нормативно-правових актів і документів, ліцензійних і акредитаційних вимог регулярно здійснюється самоаналіз;

- проводиться постійне оновлення матеріально-технічної бази, навчально-методичного й інформаційного забезпечення та інших ресурсів для організації освітнього процесу для відповідності їх ліцензійним вимогам;

– поглиблюється використання інформаційних систем для ефективного управління освітньою діяльністю: електронних навчальних курсів дисциплін на освітньому порталі MOODLE, контролю поточної успішності «Osvita», Web-сайту Наукової бібліотеки з репозитарієм та навчально-інформаційних ресурсів на Web-сайтах кафедр, які забезпечують освітню діяльність за даною програмою;

– для можливості публічного перегляду, громадського обговорення, інформування про зміни в освітній програмі на веб-сайті університету здійснюється розміщення відповідних інформаційних матеріалів про освітню програму;

– постійно відбуваються заходи (інформування на кураторських годинах тощо) спрямовані на дотримання всіма учасниками освітнього процесу норм академічної доброчесності, що регламентуються Кодексом честі ТДАТУ та Антикорупційною програмою;

– для попередження та виявлення академічного плагіату здійснюються постійні перевірки всіх кваліфікаційних робіт здобувачів вищої освіти, наукових та навчальних праць науково-педагогічних працівників ТДАТУ;

– проводяться регулярні анонімні онлайн-опитування на веб-сайті університету здобувачів вищої освіти щодо дотримання норм академічної доброчесності <http://www.tsatu.edu.ua/vnutrishnja-systema-zabezpechennja-jakosti-vyschoji-osvity/onlajn-opytuvannja-stejkhoderiv-schodo-jakosti-osvity/>.

Для відповідності сучасним вимогам ринку праці та відповідності нормативно-правовим актам здійснюється щорічне оновлення та удосконалення навчально-методичного забезпечення навчальних дисциплін, а саме:

– удосконалення освітнього процесу за рахунок впровадження результатів наукових розробок, а також використання знань та вмій, отриманих під час підвищення кваліфікації викладачів та стажування на провідних підприємствах галузевого машинобудування;

– щорічне оновлення робочих програм навчальних дисциплін та силабусів;

– розробки та впровадження новітніх форм активізації пізнавальної діяльності здобувачів вищої освіти;

– оновлення і розробки засобів діагностики навчальних досягнень здобувачів вищої освіти.

5. Пояснювальна записка щодо відповідності складових ОП

Узгодженість складових елементів освітньої програми демонструється через відповідність:

- програмних результатів визначеним ОП компетентностям (таблиця 1);

- програмних результатів навчання компонентам освітньої програми (таблиця 2);

- програмних компетентностей компонентам освітньої програми (таблиця 3).

Таблиця 1

Матриця відповідності визначених освітньою програмою результатів навчання та компетентностей

Програмні результати навчання	Інтегральна компетентність	Загальні компетентності											Спеціальні(фахові) компетентності																	
		ЗК 1	ЗК 2	ЗК 3	ЗК 4	ЗК 5	ЗК 6	ЗК 7	ЗК 8	ЗК 9	ЗК 10	ЗК 11	ЗК 12	ЗК 13	ФК 1	ФК 2	ФК 3	ФК 4	ФК 5	ФК 6	ФК 7	ФК 8	ФК 9	ФК 10	ФК 11	ФК 12	ФК 13	ФК 14	ФК 15	
PH1	+			+		+		+		+											+	+			+	+	+			
PH2	+		+	+		+					+			+						+	+			+	+	+	+			
PH3	+					+		+	+										+			+			+	+	+	+		
PH4	+		+	+				+			+				+							+		+	+	+	+	+		
PH5	+	+													+				+	+	+			+	+	+	+			
PH6	+	+		+		+				+											+	+	+	+	+	+		+	+	
PH7	+			+						+												+			+	+	+			
PH8	+		+	+						+	+	+							+		+	+		+	+	+	+			
PH9	+					+	+	+									+		+		+				+	+				
PH10	+		+								+								+	+	+			+	+			+		
PH11	+		+							+												+		+	+		+			+
PH12	+		+	+						+					+							+	+	+						+
PH13	+		+												+				+	+	+	+	+							+
PH14	+	+		+		+				+												+	+							
PH 15	+	+	+	+	+	+					+	+	+	+	+	+		+				+		+	+	+	+	+	+	
PH 16	+	+	+		+		+				+	+			+	+	+	+	+		+	+			+	+	+	+		+
PH 17	+	+	+	+	+						+		+				+	+						+	+	+	+			+

Таблиця 2

Матриця відповідності програмних результатів навчання та обов'язкових освітніх компонент

Результати навчання	ОК 1.01	ОК 1.02	ОК 1.03	ОК 1.04	ОК 1.05	ОК 1.06	ОК 1.07	ОК 1.08	ОК 1.09	ОК 1.10	ОК 2.01	ОК 2.02	ОК 2.03	ОК 2.04	ОК 2.05	ОК 2.06	ОК 2.07	ОК 2.08	ОК 2.09	ОК 2.10	ОК 2.11	ОК 2.12	ОК 2.13	ОК 2.14	ОК 2.15	ОК 2.16	ОК 2.17	ОК 2.1.01	ОК 2.1.02	ОК 2.1.03	ОК 2.1.04	
PH 1	+				+	+	+	+	+	+	+	+	+	+	+	+	+	+	+	+	+	+	+	+			+	+	+	+		
PH 2						+	+	+	+		+	+	+	+	+	+		+	+	+	+	+	+			+						+
PH 3										+	+	+	+	+	+	+			+	+	+	+	+					+	+	+	+	
PH 4											+	+	+		+	+		+	+	+	+		+				+					+
PH 5											+			+	+	+			+	+	+		+									
PH 6	+	+	+	+										+	+				+									+	+			+
PH 7	+			+							+	+	+	+	+				+	+	+		+				+			+		+
PH 8						+	+	+										+									+			+		+
PH 9	+										+	+	+	+	+	+	+	+	+	+			+					+	+	+	+	+
PH 10	+		+			+																						+	+	+	+	+
PH 11	+	+	+	+																							+	+	+	+	+	+
PH 12	+					+						+	+	+		+			+									+	+	+	+	+
PH 13	+				+												+								+	+	+	+	+	+	+	+
PH 14							+	+	+		+	+	+	+	+	+		+	+	+	+	+					+	+	+	+	+	+
PH 15					+	+		+									+	+	+	+						+		+	+	+	+	
PH 16					+	+					+	+	+	+	+	+		+	+							+	+					+
PH 17						+								+		+			+	+		+				+		+	+	+	+	+

Таблиця 3

Матриця відповідності програмних компетентностей компонентам освітньої програми

Компетентності загальні ЗК фахові ФК	ОК 1.01	ОК 1.02	ОК 1.03	ОК 1.04	ОК 1.05	ОК 1.06	ОК 1.0	ОК 1.08	ОК 1.09	ОК 1.10	ОК 2.01	ОК 2.02	ОК 2.03	ОК 2.04	ОК 2.05	ОК 2.06	ОК 2.07	ОК 2.08	ОК 2.09	ОК 2.10	ОК 2.11	ОК 2.12	ОК 2.13	ОК 2.14	ОК 2.15	ОК 2.16	ОК 2.17	ОК 2.1.01	ОК 2.1.02	ОК 2.1.03	ОК 2.1.04			
ЗК 1		+						+	+		+		+		+			+			+	+				+	+	+		+	+			
ЗК 2	+		+	+	+	+	+	+	+		+	+	+	+	+	+	+	+	+	+	+	+	+	+	+	+	+		+	+	+	+		
ЗК 3		+			+					+				+	+	+						+	+		+	+			+	+	+	+		
ЗК 4	+	+	+	+	+	+	+	+	+		+	+	+	+	+	+	+	+	+	+	+	+	+	+	+	+	+		+	+	+	+		
ЗК 5	+		+	+				+				+			+	+	+	+	+		+			+	+	+	+			+	+	+		
ЗК 6			+			+	+	+	+		+	+	+	+			+	+	+	+	+	+	+	+	+	+	+	+	+	+	+	+		
ЗК 7	+				+					+						+	+				+					+								
ЗК 8	+		+			+					+	+	+		+					+		+	+	+			+		+	+	+	+		
ЗК 9		+			+					+				+		+	+			+		+		+	+	+								
ЗК 10					+			+			+			+	+	+			+		+					+	+							
ЗК 11		+			+	+						+	+			+	+	+			+	+	+	+	+	+	+		+	+	+	+		
ЗК 12		+		+	+	+				+			+		+			+		+	+		+	+	+	+	+		+	+	+	+		
ЗК 13	+	+	+	+	+	+		+	+			+		+			+				+	+			+	+			+	+	+	+		
ФК 1							+	+	+		+	+	+	+	+	+			+	+	+	+	+	+	+	+	+					+		
ФК 2	+	+	+	+	+	+	+		+		+	+	+	+	+	+	+	+	+	+	+	+	+	+	+	+	+	+	+	+	+	+		
ФК 3					+	+								+	+	+	+				+		+	+	+	+	+					+		
ФК 4			+		+	+		+			+	+	+	+	+	+	+		+	+	+	+		+			+	+						
ФК 5								+					+			+		+	+		+	+											+	
ФК 6				+			+				+				+	+	+	+	+	+	+	+					+		+	+	+	+		
ФК 7									+			+	+	+	+					+	+	+		+					+	+	+	+	+	
ФК 8	+	+									+	+				+		+	+	+	+	+	+	+	+	+	+	+	+	+	+	+	+	
ФК 9	+		+	+	+								+			+	+				+					+	+						+	
ФК 10								+				+									+			+									+	
ФК 11				+	+	+	+	+	+		+	+	+	+	+	+	+	+	+	+	+	+	+	+	+	+	+	+	+	+	+	+	+	
ФК 12											+	+	+		+					+	+						+	+						
ФК 13	+	+	+	+	+	+				+	+		+			+									+				+	+	+			
ФК 14	+									+																	+							+
ФК 15					+	+																						+	+	+	+	+	+	

6. Перелік нормативних документів

1. Про вищу освіту: Закон України від 01.07.2014 р. № 1556-VII URL: <https://zakon.rada.gov.ua/laws/show/1556-18#Text>
2. Про освіту: Закон України від 05.09.2017 р. URL: <https://zakon.rada.gov.ua/laws/show/2145-19#Text>.
3. Про затвердження переліку галузей знань і спеціальностей, за якими здійснюється підготовка здобувачів вищої освіти: Постанова Кабінету Міністрів України від 29.04.2015 р. № 266 URL: <https://zakon.rada.gov.ua/laws/show/266-2015-%D0%BF#Text>.
4. Про затвердження Ліцензійних умов провадження освітньої діяльності закладів освіти: Постанова Кабінету Міністрів України від 30.12.2015 р. № 1187 URL: <https://zakon.rada.gov.ua/laws/show/1187-2015-%D0%BF#Text>.
5. Про затвердження Національної рамки кваліфікацій: Постанова Кабінету Міністрів України від 23.11.2011 р. № 1341 URL: <https://zakon.rada.gov.ua/laws/show/1341-2011-%D0%BF#Text>.
6. Національний класифікатор України: «Класифікація видів економічної діяльності» ДК 009: 2010 URL: <https://zakon.rada.gov.ua/rada/show/vb457609-10#Text>.
7. Національний класифікатор України: «Класифікатор професій» ДК 003: 2010 ДК 003: 2010 URL: <https://zakon.rada.gov.ua/rada/show/va327609-10#Text>.
8. Стандарти і рекомендації щодо забезпечення якості в Європейському просторі вищої освіти ESG URL: https://osvita.kpi.ua/files/downloads/Standart_EPVO.pdf.
9. International Standard Classification of Education (ISCED 2011): UNESCO Institute for Statistics URL: <http://uis.unesco.org/sites/default/files/documents/international-standard-classification-of-education-isced-2011-en.pdf>. ISCED Fields of Education and Training 2013 (ISCED)
10. Розроблення освітніх програм. Методичні рекомендації URL: http://ibhb.chnu.edu.ua/uploads/files/metodrada/Rozroblennya_osv_program.pdf.
11. Національний освітній глосарій: вища освіта URL: https://www.researchgate.net/publication/293632087_Nacionalnij_osvitnij_glosarij_visa_osvita.
12. Рашкевич Ю. М. Болонський процес та нова парадигма вищої освіти URL: file:///D:/Users/Dell/Downloads/BolonskviProcessNewParadigm_NE.pdf;
13. TUNING (для ознайомлення зі спеціальними (фаховими) компетентностями та прикладами стандартів URL: https://www.unideusto.org/tuningeu/images/stories/documents/General_Brochure_Ukrainian_version.pdf.
14. Стандарт вищої освіти за спеціальністю 133 «Галузеве машинобудування» для першого (бакалаврського) рівня вищої освіти». Наказ Міністерства освіти і науки України від 16 червня 2020 р. № 806 <https://mon.gov.ua/storage/app/media/vyshcha/standarty/2020/06/17/133%20Haluzeve%20Omashynobuduvannya%20bakalavr.pdf>.

Гарант освітньо-професійної програми

кандидат технічних наук,
доцент кафедри обладнання
переробних і харчових виробництв
імені професора
Ф.Ю. Ялпачика



Валентина ВЕРХОЛАНЦЕВА